



Prefeitura Municipal de Assis

Estado de São Paulo

PROCESSO ADMINISTRATIVO

REQUERIMENTO DE DILIGÊNCIA Nº 25/2023 - Viviane Aparecida Del Massa Martins - Solicita informações referentes ao Projeto de Lei nº 229/2023 - CMID

TRAMITAÇÃO

Data do Despacho	05/12/2023
Unidade de Origem	Poder Executivo - Gabinete
Unidade de Destino	Comissões Permanentes
Status	Respondido pelo Executivo

Assis, 05 de dezembro de 2023.

PREFEITO MUNICIPAL





DEPARTAMENTO DE
ADMINISTRAÇÃO

PREFEITURA DE ASSIS

Paço Municipal “Profª Judith de Oliveira Garcez”
Secretaria Municipal de Governo e Administração

Ofício DA nº 322/2023

Assis, 05 de dezembro de 2023.

À Exma. Sra.

VEREADORA VIVIANE APARECIDA DEL MASSA MARTINS

Presidente da Câmara Municipal de Assis

Assis – SP

Assunto: Em atenção ao Requerimento de Diligência nº 25/2023

Senhora Presidente,

Cumprimentando-a, cordialmente, e em atendimento ao Requerimento em referência, em que são solicitadas informações acerca do Projeto de Lei nº 229/2023, que “autoriza o Poder Executivo a contratar operação de crédito com o Banco do Brasil S.A., com garantia da União e dá outras providências, no valor de R\$ 22.000.000,00 (vinte e dois milhões de reais)”, vimos informar o seguinte:

1. Segue cópia do contrato em vigência celebrado com o Estado de São Paulo e o Município de Assis com a interveniência da Companhia de Saneamento Básico do Estado de São Paulo – SABESP.
2. As obrigações da Sabesp encontram-se previstas no respectivo contrato e seus anexos, bem como no parágrafo único do art. 3º da Lei nº 6.399/2017, alterado pela Lei 6.788/2020, sendo que as obras de infraestrutura do CDA I e II, foram objeto de negociação como condição primordial para que o município aceitasse a formalização do referido contrato.

Tanto isso é verdade, que essa condição foi atendida e as obras estão sendo hoje concretizadas pela SABESP, como é de conhecimento de todos.

Na oportunidade reafirmo à Vossa Excelência e aos Senhores Vereadores, protestos de alta consideração.

Atenciosamente,

JOSÉ APARECIDO FERNANDES
Prefeito Municipal





sabesp

RB-009/2019

Companhia de Saneamento Básico do Estado de São Paulo
Unidade de Negócio Baixo Paranapanema - RB
Av. Coronel José Soares Marcondes, 3.623 . Jardim Bongiovani
CEP 190.050-230 . Presidente Prudente . SP
Tel. (18) 3904-8001. Fax (18)3904-8003
www.sabesp.com.br

Presidente Prudente, 21 de Janeiro de 2019.

Ref.: Contrato Sabesp CT n.º 310/2018

Prezado Senhor,

A SABESP tem a honra de encaminhar versão original do ajuste referenciado e seus anexos, que objetivam a prestação adequada dos serviços públicos de abastecimento de água e esgotamento sanitário em ASSIS pelos próximos trinta anos.

Adicionalmente, para a interface da municipalidade com esta concessionária, indicamos o gestor **Eng.º Antero Moreira França Junior**, Superintendente da Unidade de Negócio Baixo Paranapanema - RB, que poderá ser contatado no endereço sito à Avenida Cel. José Soares Marcondes, n.º 3623, Jardim Bongiovani, CEP 19050-230, na cidade de Presidente Prudente-SP, fone (18) 3904-8001 e email: anteromoreira@sabesp.com.br.

Esclarecemos que esse Município de Assis já realizou e nos encaminhou a publicação municipal de extrato da contratação na imprensa oficial, conforme o texto abaixo que fora sugerido:

"Extrato do Contrato de Prestação de Serviços Públicos de Abastecimento de Água e Esgotamento Sanitário no Município de Assis (CT Sabesp n.º 310/18). Partes: Município de Assis e Companhia de Saneamento Básico do Estado de São Paulo – SABESP. Objeto: Prestação de Serviços Públicos de Abastecimento de Água e Esgotamento Sanitário no município de Assis pelo prazo de trinta anos – Data de assinatura: 19/12/2018."

Por fim, salientamos, ainda, a necessidade de Protocolo do Anexo VI – Termo de Ciência e Notificação pelo Município de Assis perante o TCE/SP, com posterior envio à SABESP do comprovante de sua realização.

Aproveitamos a oportunidade para reiterar nossos protestos de elevado consideração, colocando-nos à disposição.

Cordialmente,

Eng.º Antero Moreira França Junior
Superintendente da Unidade de
Negócio Baixo Paranapanema
Matrícula: 60493.7

Excelentíssimo Senhor
JOSÉ APARECIDO FERNANDES
DD. Prefeito Municipal de
ASSIS-SP

TRAMITAÇÃO Nº 1532 - RED 25/2023 - Esta é uma cópia do original assinado digitalmente por PREFEITO MUNICIPAL. Para validar o documento, leia o código QR ou acesse https://sapi.assis.sp.leg.br/conferir_assinatura e informe o código F714-E650-2F9D-79FF





sabesp

Companhia de Saneamento Básico do Estado de São Paulo

**Cópia Convênio de Cooperação
com o Município ASSIS
SSRH N°0.15/18
Assinado em 04/12/18**





GOVERNO DO ESTADO DE SÃO PAULO
SECRETARIA DE SANEAMENTO E RECURSOS HÍDRICOS

Folha 2

SSRH: 0.15/2018
CT SABESP 310/18

CONVÊNIO DE COOPERAÇÃO QUE CELEBRAM O ESTADO DE SÃO PAULO, POR INTERMÉDIO DA SECRETARIA DE SANEAMENTO E RECURSOS HÍDRICOS, E O MUNICÍPIO DE ASSIS, VISANDO À GESTÃO ASSOCIADA DOS SERVIÇOS DE SANEAMENTO BÁSICO, COM A DELEGAÇÃO, AO ESTADO, DAS COMPETÊNCIAS MUNICIPAIS DE REGULAÇÃO, INCLUSIVE TARIFÁRIA, E DE FISCALIZAÇÃO DOS SERVIÇOS, E AUTORIZANDO A SUA EXECUÇÃO PELA COMPANHIA DE SANEAMENTO BÁSICO DO ESTADO DE SÃO PAULO - SABESP, POR INTERMÉDIO DE CONTRATO DE PROGRAMA - nº 0.15/18

O Estado de São Paulo, por intermédio de seu Governador Sr. Márcio França e a Secretaria de Saneamento e Recursos Hídricos, neste ato representado por seu Titular Sr. Ricardo Daruiz Borsari, doravante designado **ESTADO**, e o Município de **ASSIS**, neste ato representado por seu Prefeito, Sr. José Aparecido Fernandes, brasileiro, casado, produtor agropecuário, portador do RG nº 10.908.015-4-SSP/SP e do CPF/MF nº 004.959.018-90, autorizado pela **Lei municipal nº 6.473 de 19 de março de 2018 e Lei complementar municipal n.º 07 de 24 de abril de 2018**, que passa a ser denominado **MUNICÍPIO**, com a interveniência da Companhia de Saneamento Básico do Estado de São Paulo - SABESP, sociedade de economia mista, com sede à rua Costa Carvalho, 300, Pinheiros, São Paulo/SP, CEP 05429-900, inscrita no CNPJ/MF sob nº 43.776.517/0001-80, neste ato representada na forma de seus estatutos por sua Diretora-Presidente, Karla Bertocco Trindade, brasileira, casada, administradora pública, portadora do RG nº 13.205.097-3 SSP/SP, CPF nº. 260.211.228-36, e por seu Diretor de Sistemas Regionais, João Cesar Queiroz Prado, brasileiro, casado, engenheiro civil, portador do RG nº 10.655.051-SSP/SP, e CPF/MF nº 035.505.338-10, a seguir nomeada **SABESP**, observadas as disposições do artigo 241 da Constituição Federal, da Lei federal nº 11.107, de 6 de abril de 2005, da Lei federal nº 11.445, de 5 de janeiro de 2007, da Lei estadual nº 119, de 29 de junho de 1973, da Lei Complementar estadual nº 1.025, de 7 de dezembro de 2007, e Decretos estaduais nº 41.446, de 16 de dezembro de 1996, nº 50.470, de 13 de janeiro de 2006, nº 52.020, de 30 de julho de 2007, nº 52.455, de 7 de dezembro de 2007 e nº 53.192, de 01 de julho de 2008, resolvem celebrar o presente convênio de cooperação, mediante as cláusulas e condições seguintes:





CLÁUSULA PRIMEIRA
Do Objeto

1. constitui objeto deste convênio de cooperação:
 - 1.1. a gestão associada dos serviços de saneamento básico relativo ao abastecimento de água e esgotamento sanitário, nos termos do artigo 241 da Constituição Federal;
 - 1.2. a delegação, ao ESTADO, das competências de regulação, inclusive tarifária, e de fiscalização dos serviços públicos municipais de abastecimento de água e esgotamento sanitário;
 - 1.3. a autorização da execução de tais serviços pela SABESP, por intermédio de contrato de programa;
2. as competências de regulação, inclusive tarifária, e de fiscalização dos serviços públicos municipais de abastecimento de água e esgotamento sanitário, ora delegadas ao ESTADO, serão exercidas pela Agência Reguladora de Saneamento e Energia do Estado de São Paulo, doravante designada ARSESP, nos termos da Lei Complementar estadual nº 1.025, de 7 de dezembro de 2007, e Decreto estadual nº 52.455, de 7 de dezembro de 2007.

CLÁUSULA SEGUNDA
Da Regulação e Fiscalização

1. as atividades de regulação e fiscalização dos serviços, objeto do presente ajuste, consistem em:
 - 1.1. estabelecer normas técnicas ou recomendações e procedimentos para a prestação e fruição adequada dos serviços;
 - 1.2. definir diretrizes, recomendações e procedimentos para a prestação dos serviços, disciplinando os respectivos contratos e o plano de contas a ser observado para a escrituração da Companhia de Saneamento Básico do Estado de São Paulo - SABESP;
 - 1.3. cumprir e fazer cumprir a legislação, os convênios e os contratos relacionados ao objeto do presente ajuste;





GOVERNO DO ESTADO DE SÃO PAULO
SECRETARIA DE SANEAMENTO E RECURSOS HÍDRICOS

Folha 4

SSRH: 0.15/2018
CT SABESP 310/18

- 1.4. fixar critérios, indicadores, fórmulas, padrões e parâmetros de qualidade dos serviços e de desempenho da SABESP, zelando por sua observância e estimulando a constante melhoria da qualidade, produtividade e eficiência, bem como a preservação, conservação e recuperação do meio ambiente;
- 1.5. fiscalizar os serviços, garantido à ARSESP o acesso aos dados relativos à administração, à contabilidade e aos recursos técnicos, econômicos e financeiros da SABESP, mantido o sigilo sobre informações industriais e comerciais, na forma da Lei;
- 1.6. aplicar as sanções previstas no contrato de programa ou na legislação pertinente, inclusive na Lei federal nº 8.987, de 13 de fevereiro de 1995, e na Lei federal nº 9.074, de 7 de julho de 1995;
- 1.7. receber, apurar e encaminhar soluções relativas às reclamações dos usuários e da SABESP, que serão cientificadas das providências tomadas;
- 1.8. proteger os interesses e direitos dos usuários, impedindo a discriminação entre eles, respeitados os direitos do MUNICÍPIO e da SABESP;
- 1.9. coibir práticas abusivas que afetem os serviços regulados;
- 1.10. comunicar aos órgãos competentes os fatos que possam configurar infração à ordem econômica, ao meio ambiente ou a direitos do consumidor;
- 1.11. dirimir, no âmbito administrativo, as divergências entre os agentes setoriais, bem como entre estes e os usuários, com o apoio, quando for o caso, de peritos especificamente designados;
- 1.12. deliberar quanto à interpretação das leis, normas e contratos, bem como sobre os casos omissos;
- 1.13. acompanhar os planos de expansão e as metas ambientais estabelecidas, observada a legislação pertinente;
- 1.14. zelar pela observância da sistemática de reajustes e revisões previstas no contrato e na legislação pertinente, de forma a assegurar a modicidade tarifária e o equilíbrio econômico-financeiro do contrato, bem como a eficiência na prestação dos serviços;
- 1.15. definir a pauta das revisões tarifárias, assim como os procedimentos e prazos de revisões e reajustes, ouvidos o titular, os usuários e o prestador dos serviços;





SECRETARIA DE SANEAMENTO E RECURSOS HÍDRICOS

1.16. auditar e certificar anualmente os investimentos realizados pela SABESP, sua depreciação e amortização, e acompanhar a reversão, quando for o caso, de bens ao patrimônio do MUNICÍPIO por ocasião da extinção do contrato de programa;

1.17. divulgar anualmente relatório detalhado das atividades realizadas, indicando os objetivos e resultados alcançados.

CLÁUSULA TERCEIRA

Da Execução dos Serviços Públicos Municipais de Abastecimento de Água e Esgotamento Sanitário

1. a execução dos serviços públicos municipais de abastecimento de água e esgotamento sanitário será realizada pela SABESP, nos termos de contrato de programa a ser por ela firmado com o MUNICÍPIO, que atenderá à legislação de concessões e permissões e de diretrizes nacionais e estaduais para o saneamento, e preverá mecanismos que garantam a transparência da gestão econômica e financeira do serviço;
2. O contrato de programa, a ser celebrado pelo prazo de 30 (trinta) anos, contados de sua assinatura, prorrogável por igual período, abrangerá as seguintes atividades:
 - 2.1. captação, adução e tratamento de água bruta;
 - 2.2. adução, reservação e distribuição de água tratada;
 - 2.3. coleta, transporte, tratamento e disposição final de esgotos sanitários;
3. a execução dos serviços indicados no item 1 implica na cessão pelo MUNICÍPIO à SABESP, das servidões de passagem regularizadas, pelo tempo em que vigorar o ajuste;
4. a SABESP implementará as metas anuais fixadas no Contrato de Programa e no respectivo anexo de "Metas de Atendimento e Qualidade dos Serviços", com vista à progressiva expansão dos serviços, melhoria de sua qualidade e ao desenvolvimento da salubridade ambiental no MUNICÍPIO.





SECRETARIA DE SANEAMENTO E RECURSOS HÍDRICOS

CLÁUSULA QUARTA
Das Obrigações do ESTADO

1. o ESTADO, por meio da SECRETARIA DE SANEAMENTO E RECURSOS HÍDRICOS, obriga-se a:
 - 1.1. estabelecer as metas e definir a política de saneamento básico no Estado de São Paulo, incorporando as metas específicas previstas para o MUNICÍPIO, constantes do contrato de programa a ser firmado com a SABESP e de seus aditamentos;
 - 1.2. acompanhar e avaliar o cumprimento das metas estabelecidas;
 - 1.3. fornecer, mediante solicitação formal e motivada do MUNICÍPIO, as informações e dados disponíveis acerca do planejamento dos serviços de âmbito estadual;
 - 1.4. disponibilizar recursos institucionais, técnicos e financeiros necessários ao desenvolvimento das funções de regulação e fiscalização dos serviços;
 - 1.5. promover, com a participação do MUNICÍPIO, a necessária integração de ações relacionadas à regulação e à fiscalização dos serviços com aquelas ligadas aos setores de recursos hídricos, proteção do meio ambiente, de saúde pública e consumidor.

CLÁUSULA QUINTA
Das Obrigações do MUNICÍPIO

1. são obrigações do MUNICÍPIO:
 - 1.1. celebrar contrato de programa com a SABESP, objetivando a prestação dos serviços locais de fornecimento de água e esgotamento sanitário;
 - 1.2. isentar a SABESP de todos os tributos municipais nas áreas e instalações operacionais existentes à data de celebração do contrato de programa, que será extensível àquelas criadas durante a sua vigência, e também de preços públicos relacionados ao uso de vias públicas, seu espaço aéreo e seu subsolo, e ao uso de quaisquer outros bens municipais necessários à execução dos serviços;





SECRETARIA DE SANEAMENTO E RECURSOS HÍDRICOS

- 1.3. ceder à SABESP as servidões de passagem, já regularizadas, pelo prazo em que vigorar o contrato de programa;
- 1.4. fornecer ao ESTADO e à ARSESP todas as informações referentes aos serviços públicos municipais de abastecimento de água e esgotamento sanitário;
- 1.5. colaborar com a ARSESP no acompanhamento e avaliação do cumprimento das metas de expansão dos serviços previstas no contrato de programa a ser firmado com a SABESP;
- 1.6. colaborar com a ARSESP no estabelecimento e revisão de normas regulamentares e metas previstas no contrato de programa visando à eficiência na regulação, fiscalização e prestação dos serviços;
- 1.7. realizar, mediante entendimentos específicos com a SABESP e a ARSESP, investimentos visando à antecipação de metas e ao atendimento de demandas não previstas no contrato de programa, assegurado o respectivo equilíbrio econômico-financeiro;
- 1.8. declarar bens imóveis de utilidade pública, em caráter de urgência, para fins de desapropriação ou instituição de servidão administrativa, estabelecer limitações administrativas e autorizar ocupações temporárias de bens imóveis, com a finalidade de assegurar a realização de serviços e obras, bem como sua conservação, vinculados à prestação dos serviços de abastecimento de água e esgotamento sanitário e ao cumprimento dos planos e metas do presente acordo;
- 1.9. comunicar à ARSESP e à SABESP as reclamações recebidas dos usuários.

CLÁUSULA SEXTA
Das Obrigações Comuns

1. são obrigações comuns aos partícipes:
 - 1.1. zelar pela boa qualidade dos serviços de abastecimento de água e esgotamento sanitário e estimular o aumento da sua eficiência;
 - 1.2. cumprir e fazer cumprir as disposições do presente convênio de cooperação, da legislação e da regulamentação aplicáveis;





GOVERNO DO ESTADO DE SÃO PAULO
SECRETARIA DE SANEAMENTO E RECURSOS HÍDRICOS

Folha 8

SSRH: 0.15/2018
CT SABESP 310/18

- 1.3. desenvolver ações que valorizem a economia de água, a fim de viabilizar políticas de preservação dos recursos hídricos e do meio ambiente;
- 1.4. manter em seus arquivos todas as informações e documentos relativos às redes, instalações e equipamentos utilizados na prestação dos serviços;
- 1.5. promover a articulação entre a SABESP e os órgãos reguladores de setores dotados de interface com o saneamento básico, especialmente os de recursos hídricos, proteção do meio ambiente, saúde pública e ordenamento urbano.

CLÁUSULA SÉTIMA
Da Vigência

1. o presente convênio de cooperação vigorará por 30 (trinta) anos, vinculado ao contrato de programa a ser celebrado entre a SABESP e o MUNICÍPIO, extinguindo-se após o efetivo cumprimento de todas as condições legais e cláusulas pactuadas no referido contrato, incluindo o pagamento de eventual indenização;
2. o ajuste poderá ser prorrogado por igual período, por meio de termo de aditamento, mediante autorização do Governador do Estado, desde que, 1 (um) ano antes do advento de seu termo final, haja expressa manifestação dos partícipes.

CLÁUSULA OITAVA
Da Denúncia e Rescisão

1. O presente convênio poderá ser denunciado por qualquer dos partícipes, mediante comunicação por escrito, com antecedência mínima de 1 (um) ano, e será rescindido por infração legal ou descumprimento de qualquer de suas cláusulas, assegurado o cumprimento das obrigações previstas no contrato de programa.

CLÁUSULA NONA
Do Foro

1. fica eleito o foro da Comarca da Capital do Estado de São Paulo, com renúncia expressa de qualquer outro, por mais privilegiado que seja, para dirimir as questões





SECRETARIA DE SANEAMENTO E RECURSOS HÍDRICOS

decorrentes deste convênio de cooperação, que não puderem ser resolvidas de comum acordo pelos partícipes.

E, por estarem de acordo, os partícipes assinam o presente instrumento em 3 (três) vias, de igual teor e forma, na presença das testemunhas abaixo.

São Paulo, 04 de Novembro de 2018.


MÁRCIO FRANÇA
GOVERNADOR DO ESTADO DE SÃO PAULO


RICARDO DARUIZ BORSARI
SECRETARIA DE SANEAMENTO E RECURSOS HÍDRICOS


JOSÉ APARECIDO FERNANDES
PREFEITO MUNICIPAL


KARLA BERTOCCO TRINDADE
SABESP – DIRETORA PRESIDENTE


JOÃO CESAR QUEIROZ PRADO
SABESP – DIRETOR DE SISTEMAS REGIONAIS

Testemunhas:

1. Adriano Medeiros de Souza
RG 20712133-3

2. Indira Bato
RG: 46.027.127-1

Convênio de Cooperação nº 0.15/2018 - ASSIS





sabesp

Companhia de Saneamento Básico do Estado de São Paulo

**Contrato de Programa com
Município
ASSIS nº310/2018
Assinado em 19/12/18**

TRAMITAÇÃO Nº 1532 - RED 25/2023 - Esta é uma cópia do original assinado digitalmente por PREFEITO MUNICIPAL.
Para validar o documento, leia o código QR ou acesse https://sapi.assis.sp.leg.br/conferir_assinatura e informe o código F714-E650-2F9D-79FF



CONTRATO DE PROGRAMA DO MUNICÍPIO DE ASSIS

Sumário

TÍTULO I – PARTES E CONSIDERANDA.....	3
TÍTULO II – OBJETO, LEGISLAÇÃO APLICÁVEL E INTERPRETAÇÃO	5
CAPÍTULO 1 – OBJETO	5
CAPÍTULO 2 – NORMAS APLICÁVEIS	5
CAPÍTULO 3 – GLOSSÁRIO.....	6
TÍTULO III - DOS SERVIÇOS.....	9
CAPÍTULO 1 – EXPANSÃO E QUALIDADE.....	9
SEÇÃO 1 - PLANEJAMENTO	9
SEÇÃO 2 – INVESTIMENTOS DO MUNICÍPIO	10
SEÇÃO 3 – DESAPROPRIAÇÕES	12
CAPÍTULO 2 - EXECUÇÃO DOS SERVIÇOS.....	12
SEÇÃO 1 –SERVIÇOS DE ABASTECIMENTO DE ÁGUA E ESGOTAMENTO SANITÁRIO	12
SEÇÃO 2 – DAS OUTRAS ATIVIDADES EXECUTADAS PELA SABESP	14
CAPÍTULO – BENS VINCULADOS.....	14
TÍTULO IV - DIREITOS E OBRIGAÇÕES	16
CAPÍTULO 1 - DIREITOS E DEVERES DOS USUÁRIOS, DO ESTADO E DO MUNICÍPIO	16
SEÇÃO 1 – DIREITOS E DEVERES DOS USUÁRIOS	16
SEÇÃO 2 - DIREITOS E OBRIGAÇÕES DO MUNICÍPIO	18
CAPÍTULO 2 – DIREITOS E OBRIGAÇÕES DA SABESP.....	20
SEÇÃO 1 – DIREITOS DA SABESP	20
SEÇÃO 2 – OBRIGAÇÕES DA SABESP	21
SEÇÃO 3 – SEGUROS	22
TÍTULO V - REGIME ECONÔMICO E FINANCEIRO	22
CAPÍTULO 1 - DO REGIME DA EXPLORAÇÃO DOS SERVIÇOS.....	22
CAPÍTULO 2 – RECEITAS	23
SEÇÃO 1 – RECEITA TARIFÁRIA.....	23
SEÇÃO 2 – REAJUSTAMENTO DA TARIFA	23
CAPÍTULO 3 – DO EQUILÍBRIO ECONÔMICO-FINANCEIRO	23
SEÇÃO 1 – DO EQUILÍBRIO ECONÔMICO-FINANCEIRO	23
SEÇÃO 2 - DAS REVISÕES TARIFÁRIAS	24
SEÇÃO 3 – MEDIDAS DE REEQUILÍBRIO	26
SEÇÃO 4 - PARCELA TARIFÁRIA LOCAL.....	26
TÍTULO VI - GESTÃO DO CONTRATO.....	28
CAPÍTULO 1 – CONTROLE SOCIAL	28
CAPÍTULO 2 – PRESTAÇÃO DE INFORMAÇÕES.....	28
CAPÍTULO 3 – INDICADORES DE DESEMPENHO.....	28
CAPÍTULO 4 - SANÇÕES ADMINISTRATIVAS	28
CAPÍTULO 5 – INTERVENÇÃO	29
TÍTULO VII – VIGÊNCIA E EXTINÇÃO DO CONTRATO	29

Clóvis Marcelino da Silva
Secretário de Planejamento
Obras e Serviços

Josefarcido Fernandes
Prefeito Municipal

Dr.º Antônio Moreira França Jr.
Supervisor da Unidade de
Núcleo (Unidade Paramonense)
Matr. 00000-7

Anderson Luís F. Miro
Advogado - OAB/SP 171.961
Matr. 91237-1



CAPÍTULO 1 – VIGÊNCIA	29
CAPÍTULO 2 - EXTINÇÃO DO CONTRATO	29
SEÇÃO 1 - HIPÓTESES E CONSEQUÊNCIAS DA EXTINÇÃO	29
SEÇÃO 2 – ADVENTO DO TERMO CONTRATUAL	31
SEÇÃO 3 – ENCAMPAÇÃO.....	31
SEÇÃO 4 – CADUCIDADE	31
SEÇÃO 5 - RESCISÃO	32
SEÇÃO 6 – ANULAÇÃO.....	32
SEÇÃO 7 – FALÊNCIA, LIQUIDAÇÃO E EXTINÇÃO DA SABESP.....	32
SEÇÃO 8 – TRANSFERÊNCIA DO CONTROLE ACIONÁRIO DA SABESP	32
.....	32
CAPÍTULO 3 – REVERSÃO DOS BENS	33
CAPÍTULO 4 – INDENIZAÇÕES DEVIDAS.....	33
TÍTULO VIII – SOLUÇÃO DE DIVERGÊNCIAS	34
CAPÍTULO 1 – SOLUÇÃO AMIGÁVEL	34
TÍTULO IX – DISPOSIÇÕES FINAIS	35
CAPÍTULO 1 – CONTAGEM DE PRAZOS	35
CAPÍTULO 2 - PUBLICAÇÃO E REGISTRO	35
CAPÍTULO 3 – EXERCÍCIO DE DIREITOS	35
CAPÍTULO 4 – INVALIDADE PARCIAL.....	34
CAPÍTULO 5 – COMUNICAÇÕES	35
CAPÍTULO 6 – DO FORO	36


Clóvis Marcelino da Silva
Secretário de Planejamento
Obras e Serviços


José Alcides Fernandes
Prefeito Municipal


Engº Antonio Moreira França Jr.
Superintendente de Unidades de
Manutenção de Parâmetros
Matr. 60493-7


Anderson Luiz F. Miran
Advogado - OAB/SP 171.961
Matr. 81232-1



TÍTULO I – PARTES E CONSIDERANDA

Por meio deste instrumento, as **PARTES**,

MUNICÍPIO DE ASSIS, neste ato representado por seu Prefeito, Sr. **JOSÉ APARECIDO FERNANDES**, doravante designado **MUNICÍPIO**, e

COMPANHIA DE SANEAMENTO BÁSICO DO ESTADO DE SÃO PAULO, neste ato representada por sua Diretora-Presidente **KARLA BERTOCCO TRINDADE**, Diretor de Sistemas Regionais **JOÃO CESAR QUEIROZ PRADO**, na forma de seu Estatuto Social, sediada na Rua Costa Carvalho, nº 300, Pinheiros, São Paulo/SP, CEP 05429-900, doravante designada **SABESP**;

Considerando:

- a. a celebração do Convênio de Cooperação ("CONVÊNIO") entre o ESTADO e o MUNICÍPIO, com a interveniência e anuência da SABESP e da ARSESP, no dia 04 de Dezembro de 2018, com a finalidade de implementar ações de forma associada com vista ao oferecimento universal e adequado dos serviços de abastecimento de água e esgotamento sanitário no MUNICÍPIO (SERVIÇOS);
- b. a necessidade de se assegurar a prestação adequada dos SERVIÇOS, para as presentes e futuras gerações;
- c. que o MUNICÍPIO está autorizado a celebrar contrato com a SABESP e a acordar a regulação deste pela ARSESP;
- d. a necessidade de articulação dos SERVIÇOS com as políticas de desenvolvimento urbano, de drenagem, habitação, de combate à pobreza, de proteção ambiental e de saúde, tanto estaduais quanto municipais;
- e. a LEGISLAÇÃO APLICÁVEL, o CONVÊNIO e a REGULAÇÃO;
- f. a realização de audiência e consulta pública sobre este CONTRATO;

Resolvem as PARTES, nos termos do artigo 23 da Constituição Federal, da Lei Federal nº 11.445/07, da Lei Complementar Estadual nº 1.025/07; da Lei Municipal nº 6.473/2018 de 19 de março de 2018 e da Lei Complementar Municipal nº 07/2018 de 24 de abril de 2018, celebrar este CONTRATO para operação dos serviços públicos de abastecimento de água e esgotamento sanitário no Município de ASSIS ("CONTRATO"), formado pelas seguintes Cláusulas e condições e pelos Anexos que o integram para todos os fins de direito, relacionados a seguir:

Lóvis Marcelino da Silva
Secretário de Planejamento
Obras e Serviços

José Aparecido Fernandes
Prefeito Municipal

Engº Antonio Moreira Pranga Jr.
Superintendente da Unidade de
Higiene Básica Paranaíba
Matr. 88958-7

Anderson Luis F. Brito
Advogado - OAB/SP 171.301
Matr. 91237-1



ANEXO I (Plano de Metas)

ANEXO II (Plano de investimentos)

ANEXO III (Estudo econômico-financeiro)

ANEXO IV (Relatório de bens e direitos)

ANEXO V (Plano municipal de saneamento)

ANEXO VI (Termo de ciência e notificação)

ANEXO VII (Indicadores de desempenho)

ANEXO VIII (Infrações e Penalidades)

ANEXO IX (Estratégia de compatibilização dos investimentos)


Clóvis Marcelino da Silva
Secretário de Planejamento
Obras e Serviços


José Aparecido Fernandes
Prefeito Municipal


Engº André Moreira França Jr.
Supervisor da Unidade de
Higiênica (Ribeirão Preto)
Matr. 00003-7


Anderson Luis F. M...
Adm. - OAB/SP 171.9...
Matr. 01232-1



TÍTULO II – OBJETO, LEGISLAÇÃO APLICÁVEL E INTERPRETAÇÃO**CAPÍTULO 1 – OBJETO**

Cláusula 1. Pelo presente instrumento, o MUNICÍPIO assegura à SABESP o direito de explorar a prestação dos serviços públicos de abastecimento de água e esgotamento sanitário com exclusividade na área delimitada no **ANEXO I** "Plano de Metas", sob o regime da prestação regionalizada, e enquanto vigorar este CONTRATO.

§1º. Os SERVIÇOS a que se refere o *caput* desta Cláusula englobam, no todo ou em parte, as seguintes atividades:

- a) captação, adução e tratamento de água bruta;
- b) adução, reservação e distribuição de água tratada;
- c) coleta, transporte, tratamento e disposição final de esgotos sanitários;

§2º. O **ANEXO I** (Plano de Metas) delimita as áreas a serem atendidas pela SABESP ao longo do transcurso deste CONTRATO, baseadas no Plano Municipal de Saneamento, e reflete a gradualidade e a progressividade permitidas por Lei para o alcance da universalização dos serviços públicos de abastecimento de água e esgotamento sanitário no MUNICÍPIO.

§3º. Os direitos assegurados à SABESP por meio deste CONTRATO lhe são outorgados sob a condição de que a SABESP cumpra as obrigações que lhe cabem, nos termos deste CONTRATO e do CONVÊNIO do CONTRATO a que se refere.

§4º. Alterações da área atendível serão feitas de comum acordo e por meio de aditamento contratual, observados o equilíbrio econômico-financeiro do CONTRATO e as disposições da Cláusula 37.

CAPÍTULO 2 – NORMAS APLICÁVEIS

Cláusula 2. Este CONTRATO regula-se pela LEGISLAÇÃO APLICÁVEL e pela vontade das PARTES, expressa em suas cláusulas e condições, e por preceitos de Direito Público, aplicando-se, supletivamente, os princípios da Teoria Geral dos Contratos e disposições de Direito Privado, que lhe sejam específicas.

§1º. O regime jurídico deste CONTRATO confere ao MUNICÍPIO as prerrogativas de:

- a) alterá-lo, para melhor adequação às finalidades de interesse público, assegurado sempre o seu equilíbrio econômico-financeiro;
- b) promover sua extinção nos casos e nas formas previstos no Capítulo 2 do Título VII – Vigência e Extinção do Contrato, deste instrumento.

Clóvis Marcelino da Silva
Secretário de Planejamento
Obras e Serviços

José Aparecido Fernandes
Prefeito Municipal

Dr. Anderson Moreira França Jr.
Superintendente de Unidade de
Núcleo Único Programação
Matr. 00493-7

Anderson Moreira França Jr.
Advogado - OAB/SP 17130
Matr. 91232-1



- c) por intermédio da ARSESP, fiscalizar sua execução e aplicar as sanções estipuladas neste CONTRATO, além das previstas em lei, em razão de sua inexecução parcial ou total.

§2º. Para fins deste CONTRATO, o atendimento às normas de meio ambiente obedece aos preceitos da Lei de Saneamento, em especial art. 44 e seus parágrafos, para que se alcance progressivamente os padrões estabelecidos pela legislação ambiental, planos e normas municipais e estaduais, a partir dos níveis presentes de tratamento e as metas definidas em função da capacidade de pagamento dos usuários.

CAPÍTULO 3 – GLOSSÁRIO

Cláusula 3. Para os fins do presente CONTRATO, entende-se:

- a) **ÁREA ATENDÍVEL:** área delimitada no **ANEXO I**, que deverá ser atendida gradual e progressivamente pela Sabesp no âmbito deste CONTRATO.
- b) **AVALIAÇÃO DE IMPACTO REGULATÓRIO:** ferramenta regulatória que examina e avalia os prováveis benefícios, custos e efeitos das regulações novas ou alteradas, oferecendo aos tomadores de decisão dados importantes na qual podem avaliar suas opiniões e as consequências de suas decisões em procedimento administrativo próprio;
- c) **BENS VINCULADOS:** o conjunto de infraestrutura, instalações, edificações, equipamentos vinculados aos SISTEMAS necessários à implantação, operação, conservação, manutenção e prestação dos SERVIÇOS, adquiridos pela SABESP ou por esta construídos, destinados exclusiva ou compartilhadamente aos usuários do MUNICÍPIO, incluindo todas as expansões a serem realizadas durante o período do CONTRATO, bem como os bancos de dados e cadastros de redes e usuários;
- d) **BENS NÃO VINCULADOS:** o conjunto de infraestrutura, instalações, edificações, equipamentos que não sejam indispensáveis para a prestação dos SERVIÇOS ou que possam ser substituídos por bens equivalentes sem qualquer impacto negativo nos SERVIÇOS;
- e) **BENS COMPARTILHADOS:** bens vinculados à prestação de SERVIÇOS em mais de um MUNICÍPIO;
- f) **CONTRATO:** o presente instrumento de ajuste;
- g) **CONVÊNIO:** o ajuste firmado entre ESTADO e MUNICÍPIO, com a intervenção da SABESP e da ARSESP, com a finalidade de implementar ações graduais e progressivas de forma associada com vistas ao oferecimento universal e adequado dos serviços de abastecimento de água e esgotamento sanitário no MUNICÍPIO (SERVIÇOS);

Clevis Marcelino da Silva
Secretário de Planejamento
Obras e Serviços

José Aparecido Fernandes
Prestiq Municipal

Engº Antonio Moreira França Jr.
Superintendente da Unidade de
Região Região Paranaense
Matr. 60568-7

André Luiz T. Miran
Admº - DAB/SP 171.262
Matr. 91232-1



- h) **ENTIDADES PARCEIRAS DO MUNICÍPIO:** as entidades conveniadas ou que atuem em parceria com o MUNICÍPIO nas áreas de saúde, assistência social e educação, definidas em conjunto em documento próprio subscrito pela SABESP e pelo MUNICÍPIO;
- i) **FMSAI:** Fundo Municipal de Saneamento Ambiental e Infraestrutura, a ser criado por Lei Municipal, que será responsável pelo recebimento e gestão dos recursos repassados para a execução das ações complementares ao saneamento no MUNICÍPIO; destinado a apoiar e suportar ações de saneamento básico, ambiental e de infraestrutura no Município;
- j) **INVESTIMENTOS EXTRAORDINÁRIOS:** os investimentos não previstos no ANEXO II (Plano de Investimentos) e nem em suas alterações ou revisões;
- k) **LEGISLAÇÃO APLICÁVEL:** a Constituição Federal; a Constituição Estadual; a Lei Federal nº 8.666, de 21 de junho de 1993; a Lei Federal nº 8.987, de 13 de fevereiro de 1995, a Lei Federal nº 11.107, de 6 de abril de 2005, a Lei Federal nº 11.445, de 5 de janeiro de 2007; a Lei Estadual nº 7.835, de 8 de maio de 1992; a Lei Complementar Estadual nº 1.025, de 07 de dezembro de 2007; os Decretos Estaduais nº 41.446, de 16 de dezembro de 1996, nº. 52.455, de 7 de dezembro de 2007; Lei 10.177/98; a Lei Municipal n.º 6.473/2018 de 19 de março de 2018 e Lei Complementar Municipal n.º 07/2018 de 24 de abril de 2018;
- l) **METAS:** objetivos estabelecidos pelas partes que refletem a gradualidade e progressividade do atendimento e da qualidade dos serviços prestados, em períodos de curto, médio e longo prazo, conforme art. 19 da Lei Federal nº 11.445/2007, baseados no Plano Municipal de Saneamento Básico;
- m) **OUTROS PREÇOS:** preços dos serviços prestados pela SABESP aos usuários e relacionados aos SERVIÇOS, mas não remunerados pela TARIFA;
- n) **OUTRAS RECEITAS:** as receitas decorrentes de atividades alternativas, complementares ou acessórias e as derivadas de projetos associados, não relacionadas com a prestação dos SERVIÇOS aos usuários;
- o) **PLANO DE INVESTIMENTOS:** projeção de caráter indicativo, cujos valores podem sofrer alterações para mais ou para menos em função de diversos aspectos como, por exemplo, mudanças tecnológicas, ganhos de eficiência, contratações por valores diversos dos previstos, detalhamento dos projetos técnicos e crescimento populacional e de demanda diversos daqueles inicialmente previstos, entre outros;
- p) **PURA:** Programa de Uso Racional da Água, instituído pelo Decreto 45.805/2001 e aprovado pela Resolução nº 31/2001 da Secretaria de Saneamento e Recursos Hídricos (SSRH), atual Secretaria Estadual de Saneamento e Recursos Hídricos, Decreto 48.138/2003 e Decreto 56.635/2011;

Cláudio Marcelino da Silva
Secretário de Planejamento
Obras e Serviços

José Aparecido Fernandes
Prefeito Municipal

Eng. Anderson Moreira Pranga Jr.
Superintendente de Unidade de
Regulação Básico Planejamento
Hídrico, 04/06/17

Anderson Luiz F. Silva
Adaptado - OAB/SP 171.907
Matr. 91232-1



- q) **PRESTAÇÃO REGIONALIZADA:** aquela em que um único prestador atende a dois ou mais municípios titulares, com uniformidade de fiscalização e regulação dos serviços, inclusive de sua remuneração, e com compatibilidade de planejamento;
- r) **REGULAÇÃO:** atividade de normatização nas dimensões técnica, econômica e social expedidas pela Agência Reguladora de Saneamento e Energia do Estado de São Paulo - ARSESP e subordinadas hierarquicamente à LEGISLAÇÃO APLICÁVEL;
- s) **REVERSÃO:** transferência ao MUNICÍPIO dos BENS VINCULADOS à prestação de SERVIÇOS;
- t) **SERVIÇOS:** os serviços públicos de abastecimento de água e esgotamento sanitário prestados no MUNICÍPIO, compreendendo as atividades mencionadas no § 1º da Cláusula 1 deste CONTRATO;
- u) **SERVIÇO ADEQUADO:** serviço que satisfaz as condições de regularidade, continuidade, eficiência, segurança, atualidade, generalidade, cortesia na sua prestação e modicidade das tarifas;
- v) **SISTEMAS:** conjunto de bens, instalações, equipamentos, máquinas, aparelhos, edificações e acessórios integrantes dos sistemas coletivos de água e esgoto, objeto do CONTRATO, necessários à prestação dos SERVIÇOS, compreendendo os SISTEMAS COLETORES, SISTEMAS DISTRIBUIDORES, SISTEMAS PRODUTORES e SISTEMAS DE TRATAMENTO, que reverterão ao MUNICÍPIO quando da extinção do CONTRATO;
- w) **SISTEMAS COLETORES:** o conjunto de infraestrutura e instalações, necessário para a coleta e transporte de esgotos sanitários;
- x) **SISTEMAS DISTRIBUIDORES:** o conjunto de infraestrutura e instalações necessárias para a adução, reservação e distribuição de água tratada;
- y) **SISTEMAS PRODUTORES:** o conjunto de infraestrutura e instalações necessárias para a captação, adução, tratamento e reservação de água bruta;
- z) **SISTEMAS DE TRATAMENTO:** o conjunto de infraestrutura e instalações necessárias para o tratamento e disposição final de esgotos sanitários, inclusive aquelas relacionadas ao reuso de água;
- aa) **TARIFAS:** remuneração a ser paga pelos usuários à SABESP pela utilização dos SERVIÇOS;
- bb) **UNIVERSALIZAÇÃO:** tornar comum, gradual e progressivamente, nas áreas adensadas previstas em contrato, o atendimento coletivo dos serviços de: (i) captação, adução, tratamento de água bruta; (ii) adução, reservação e distribuição de água tratada; e, (iii) coleta, afastamento e destinação final de esgotos sanitários, em preservação da saúde pública e o meio ambiente social e natural.

Clóvis Marcelino da Silva
Secretário de Planejamento
Obras e Serviços

José Afonso Fernandes
Presidente Municipal

Engº Angelo Moreira Pranga Jr.
Supervisor de Unidade de
Região São Paranaíba
Nº. 0000-7

Anderson Luiz V. Silva
Advogado - OAB/SP 17136
Matr. 01232-1



TÍTULO III - DOS SERVIÇOS

CAPÍTULO 1 – EXPANSÃO E QUALIDADE

SEÇÃO 1 - PLANEJAMENTO

Cláusula 4. O planejamento dos SERVIÇOS e dos investimentos é feito pelo MUNICÍPIO, nos termos do CONVÊNIO a que se refere este instrumento, devendo o MUNICÍPIO zelar para que esse planejamento seja aderente aos planejamentos municipal e estadual.

§ 1º Além dos investimentos e despesas de interesse exclusivo do MUNICÍPIO, a ARSESP deverá considerar os investimentos e despesas em bens compartilhados para fins de manutenção do equilíbrio econômico-financeiro do CONTRATO;

§ 2º. Os sistemas de abastecimento de água devem ser planejados para assegurar a normalidade e fornecimento, mesmo em condições hidrológicas adversas;

§ 3º. A ociosidade temporária de estruturas construídas para atendimento normal do sistema, inclusive, em situações hidrológicas favoráveis não implicará na exclusão do correspondente investimento da base de remuneração regulatória da SABESP.

Cláusula 5. Os planos de investimento a serem apresentados pela SABESP ao longo da execução do CONTRATO refletem o quanto disposto no **ANEXO I** (Plano de Metas), com vistas à:

- a) melhoria gradual e progressiva do atendimento e da cobertura dos serviços prestados, em períodos de curto, médio e longo prazos;
- b) melhoria contínua da qualidade dos serviços prestados, bem como da salubridade ambiental, conforme estabelecido neste CONTRATO.

§1º. As projeções de investimentos a serem executados pela SABESP deverão ser compatíveis com as atividades e programas previstos nos Planos de Saneamento Estadual e Municipal, e deverão ser revistos/atualizados por meio de termo aditivo, sempre que necessário.

§2º. Sem prejuízo do atendimento aos objetivos e metas contratuais, os investimentos constantes dos anexos deste CONTRATO são de caráter indicativo e seus valores podem sofrer alterações para mais ou para menos em função de diversos aspectos como, por exemplo, mudanças tecnológicas, ganhos de eficiência, contratações por valores diversos dos previstos, detalhamento dos projetos técnicos e crescimento populacional e de demanda de diversos daqueles inicialmente previstos, entre outros.

§3º. A SABESP, objetivando a revisão/atualização quadrienal dos instrumentos de planejamento municipal, encaminhará ao Município estudo contendo proposta de atualizações dos anexos contratuais pertinentes, principalmente quanto às metas a serem executadas no período subsequente e investimentos necessários, com vistas a subsidiar a revisão/atualização dos mesmos.

Clóvis Marcelino da Silva
Secretário de Planejamento
Obras e Serviços

José Aparecido Fernandes
Prefeito Municipal

Engº Antonio Moreira Franqui Jr.
Supervisor da Unidade de
Negócios Água Potável
Inscr. 00490-7

Anderson Luis F. Silva
Advogado - OAB/SP 171.104
Inscr. 91232-1

§4º. O Município após o recebimento dos estudos da SABESP nos termos do parágrafo anterior, deverá avaliar os estudos e, se for o caso, requisitar alterações devidamente embasadas tecnicamente.

§5º. A proposta final para as alterações nos anexos contratuais de planejamento será encaminhada para a ARSESP para que a agência calcule a eventual necessidade de medidas para que seja mantido o equilíbrio econômico-financeiro do CONTRATO após a adoção dos novos parâmetros de planejamento.

Cláusula 6. De posse da posição da ARSESP, obtida nos termos do § 5º da Cláusula 5, o MUNICÍPIO deliberará em definitivo sobre a atualização de seu respectivo planejamento, optando por uma das medidas de reequilíbrio indicadas pela ARSESP.

§1º. A deliberação nos termos desta Cláusula pelo Município pela adoção dos novos termos dos anexos deste CONTRATO configura revisão/atualização dos instrumentos de planejamento municipal.

§2º. A alteração dos planejamentos somente será eficaz em relação à SABESP mediante a formalização de termo de aditamento contratual pelas partes.

SEÇÃO 2 – INVESTIMENTOS DO MUNICÍPIO

Cláusula 7. As PARTES reconhecem que parte dos investimentos previstos no **ANEXO II** (Plano de Investimentos) apenas poderá ser realizada pela SABESP se mantido o equilíbrio econômico-financeiro da prestação regionalizada e o MUNICÍPIO executar seus planos de habitação, além de providenciar o cumprimento do quanto indicado no **ANEXO IX** (Estratégia de Compatibilização dos Investimentos).

§1º. A SABESP indicará ao MUNICÍPIO os investimentos previstos nos planos ou projetos estaduais e municipais que constituam pressuposto para a realização dos investimentos da SABESP contidos no **ANEXO II** (Plano de Investimentos), alertando-o em caso de atraso que possa prejudicar a execução do **ANEXO I** (Plano de Metas).

§2º. Ressalvadas as situações emergenciais, os INVESTIMENTOS EXTRAORDINÁRIOS deverão ser prévia e expressamente autorizados pelo MUNICÍPIO, sob pena de os respectivos custos não serem considerados na apuração de eventual indenização devida à SABESP no advento do termo contratual.

§3º. A SABESP, diante de situações emergenciais, deverá adotar medidas adequadas à continuidade e regularidade dos serviços, dando ciência ao MUNICÍPIO.

§4º. O MUNICÍPIO concorda que, para a adequada prestação dos SERVIÇOS e cumprimento do **ANEXO I** (Plano de Metas), deverá implementar ações e investimentos complementares e relacionados aos SERVIÇOS e ao saneamento ambiental do MUNICÍPIO.

Clóvis Marcelino da Silva
Secretário de Planejamento
Obras e Serviços

José Aparecido Fernandes
Prefeito Municipal

Engº Antonio Moreira França Jr.
Superintendente da Unidade de
Regulação de Serviços
Atua. 69495-7

Anderson José F. Sá
Advogado - OAB/SP 171.901
Metr. 91232-1



§5º Para as ações mencionadas no **ANEXO IX**, a SABESP repassará ao FMSAI valores destinados à execução das ações complementares de saneamento ambiental, habitação, drenagem e de outras infraestruturas urbanas no MUNICÍPIO, respeitadas as disposições insertas na Lei municipal que instituir o FMSAI e no **ANEXO IX** – “Estratégia de Compatibilização de Investimentos” deste CONTRATO.

§6º. Os repasses referidos nesta Cláusula respeitarão o limite de 4 % (quatro por cento) da receita bruta auferida no MUNICÍPIO pela SABESP, deduzida de COFINS/Pasep, da Taxa de Regulação, Controle e Fiscalização da ARSESP – TCRF e de demais impostos e/ou encargos incidentes sobre a receita.

§7º. Os repasses serão realizados trimestralmente em até 60 (sessenta) dias após a publicação dos resultados trimestrais da Companhia.

§8º A transferência dos valores somente será efetuada se o MUNICÍPIO estiver adimplente com as faturas de água e esgoto emitidas pela SABESP referentes aos imóveis ocupados pelos órgãos e entidades da administração direta do MUNICÍPIO.

§9º Os repasses também ficam condicionados à prévia instituição do FMSAI por Lei, a sua regulamentação via decreto e à indicação de sua conta corrente, na qual serão realizados os depósitos.

§10 Todo o processo de licitação, contratação e fiscalização das obras complementares elencadas pelo MUNICÍPIO, a serem executadas com os recursos do FMSAI, além daquelas executadas através da participação do MUNICÍPIO nas receitas líquidas auferidas, ficarão sob total responsabilidade do FMSAI, cabendo à Sabesp tão somente os repasses dos citados montantes, conforme cronograma apresentado.

§11 O MUNICÍPIO deverá prestar contas anualmente à ARSESP da aplicação dos recursos financeiros repassados pela SABESP ao FMSAI, bem como disponibilizar relatórios detalhados na rede mundial de computadores.

§12 Os saldos do FMSAI, enquanto não utilizados, serão aplicados na forma disposta no §4º do Artigo 116 da Lei federal nº 8.666/93. As receitas financeiras obtidas em razão da aplicação dos saldos do FMSAI serão, obrigatoriamente, creditadas a ele e empregadas exclusivamente na execução das ações pactuadas no **ANEXO IX**, nos termos do §5º do Artigo 116 da Lei federal nº 8.666/93.

§13 Os valores repassados pela SABESP ao FMSAI, nos termos desta Cláusula, deverão ser computados pela ARSESP para fins de determinação do equilíbrio econômico-financeiro deste CONTRATO e revisão da TARIFA, devendo integrar a remuneração tarifária, sendo que a forma de rateio/consideração dos repasses tarifários devem seguir os mesmos critérios utilizados para despesas e investimentos realizados pela SABESP;

Clóvis Marcelino da Silva
Secretário de Planejamento
Obras e Serviços

José Antônio Fernandes
Prefeito Municipal

Engº Antonio Roberto Franqui Jr.
Superintendente de Unidade de
Região Raso Paranaíba
Matr. 00490-7

André Luiz S. Miran
Advogado - OAB/SP 171.981
Matr. 91232-1



SEÇÃO 3 - DESAPROPRIAÇÕES

Cláusula 8. Caberá ao MUNICÍPIO, sempre que se tratar de solicitação da SABESP:

- a) declarar bens imóveis de utilidade pública, em caráter de urgência, para fins de desapropriação ou instituição de servidão administrativa, incluindo aqueles de uso temporário;
- b) permitir que a SABESP promova as ações administrativas ou judiciais necessárias à efetivação das desapropriações ou servidões;
- c) estabelecer limitações administrativas e autorizar ocupações temporárias de bens imóveis, com a finalidade de assegurar a realização de serviços e obras, bem como a conservação dos bens vinculados à prestação dos serviços de abastecimento de água e esgotamento sanitário.

Cláusula 9. Para cumprimento das obrigações concernentes às desapropriações ou instituição de servidões administrativas a SABESP deverá:

- a) apresentar ao MUNICÍPIO, em tempo hábil, todos os elementos e documentos necessários à declaração de utilidade pública dos imóveis a serem desapropriados ou sobre os quais serão instituídas servidões administrativas, nos termos da legislação vigente;
- b) conduzir os processos desapropriatórios ou de instituição de servidões administrativas, responsabilizando-se por todos os custos a eles relacionados, incluindo os referentes à aquisição dos imóveis e ao pagamento de indenizações ou de quaisquer outras compensações decorrentes da desapropriação ou da instituição de servidões ou de outros ônus ou encargos relacionados, considerando, ainda, eventual uso temporário de bens imóveis ou a realocação de bens ou pessoas, bem como as despesas com custas processuais, honorários advocatícios e de peritos.

Parágrafo único. A SABESP cientificará a ARSESP a respeito do trâmite de processos administrativos ou judiciais relativos a desapropriações, informando, inclusive, os valores indenizatórios pagos aos expropriados, em acordo ou decisão judicial.

CAPÍTULO 2 - EXECUÇÃO DOS SERVIÇOS

SEÇÃO 1 – SERVIÇOS DE ABASTECIMENTO DE ÁGUA E ESGOTAMENTO SANITÁRIO

Cláusula 10. Os SERVIÇOS deverão ser prestados de forma a satisfazer as condições de regularidade, continuidade, eficiência, segurança, atualidade, generalidade, cortesia na sua prestação e modicidade das tarifas, nos termos do **ANEXO VII** (Indicadores de Desempenho).

José Aparecido Fernandes
Prefeito Municipal

Engº Anderson Pereira França Jr.
Superintendente da Unidade de
Região São Paranaense
Matr. 00490-7

André Luiz de M. Silva
Adm. - DAB/SP 171.981
Matr. 91252-1



Cláudio Marcelino de Souza
Secretário de Planejamento
Obras e Serviços

§1º. A SABESP não está obrigada a prestar SERVIÇOS ao usuário, cuja instalação esteja em desconformidade com a legislação e normas técnicas em vigor.

§2º. Os SERVIÇOS poderão ser interrompidos pela SABESP, desde que previamente comunicado à ARSESP e divulgado aos usuários com antecedência mínima prevista em lei ou em regulamento.

§3º. Excepcionalmente, os SERVIÇOS poderão ser interrompidos pela SABESP, sem prévio aviso ao usuário e à ARSESP, nas seguintes hipóteses, além de outras permitidas por lei ou pela ARSESP:

- a) situações de emergência que ofereçam risco iminente à segurança de pessoas e bens;
- b) manipulação indevida de qualquer tubulação, medidor ou outra instalação da SABESP, por parte do usuário e/ou terceiro;
- c) força maior ou caso fortuito.

§4º. Os SERVIÇOS poderão ser interrompidos pela SABESP, após prévio aviso ao usuário, no prazo previsto na lei e em regulamento, nas seguintes hipóteses, além de outras permitidas por lei ou pela ARSESP:

- a) inadimplemento do pagamento das tarifas pelo usuário dos SERVIÇOS, após ter sido formalmente notificado;
- b) negativa do usuário em permitir instalação de dispositivo de medição de água consumida, mesmo após ter sido previamente notificado;
- c) razões de ordem técnica ou de segurança das pessoas e das instalações;
- d) negativa do usuário em se conectar à rede responsável pela coleta e afastamento do esgoto quando a ligação for factível;
- e) declaração de regime de escassez, suspensão, restrição de uso ou racionamento de recursos hídricos, decorrentes de insuficiência de quantidade ou de qualidade dos recursos hídricos ou dos SERVIÇOS.

§5º. A SABESP deverá adotar medidas voltadas a assegurar condições mínimas de manutenção do fornecimento para estabelecimentos de saúde, de assistência social, educacionais, presídios, casas de detenção e instituições de internação coletiva de pessoas.

§6º. Em qualquer das hipóteses relacionadas nesta Cláusula, compete à SABESP adotar as providências cabíveis com o intuito de reduzir ao estritamente necessário a interrupção dos SERVIÇOS.

Clóvis Marcelino da Silva
Secretário de Planejamento
Obras e Serviços

José Antônio Fernandes
Prefeito Municipal

Engº Antonio Jerônimo França Jr.
Superintendente da Unidade de
Núcleo Básico Paranaíba
Matr. 00490-7

Anderson Luís F. Miras
Advogado - OAB/SP 171.903
Matr. 91232-1



Cláusula 11. O MUNICÍPIO tomará as medidas cabíveis, de acordo com a legislação municipal, a fim de compelir que as edificações permanentes urbanas sejam interligadas às redes públicas de abastecimento de água e coleta de esgotos, nos termos do artigo 45 da Lei Federal nº 11.445/07, sem prejuízo da aplicação pela SABESP do disposto na alínea "d", do § 4º, da cláusula anterior.

SEÇÃO 2 – DAS OUTRAS ATIVIDADES EXECUTADAS PELA SABESP

Cláusula 12. A SABESP poderá explorar outras atividades ou serviços complementares ou alternativos, no MUNICÍPIO, assim como participar de projetos associados, mediante remuneração por OUTRAS RECEITAS, desde que tal exploração:

- a) não comprometa os padrões de qualidade dos SERVIÇOS;
- b) não acarrete prejuízo à normal prestação dos SERVIÇOS;
- c) não seja incompatível com o objeto do CONTRATO, observada a legislação em vigor, inclusive as leis regentes das atividades e serviços da SABESP.

§ 1º. Quando essas atividades envolverem o uso de BENS VINCULADOS deverá ser considerado no máximo 35% (trinta e cinco por cento) do lucro líquido, descontados Imposto de Renda e Contribuição Social obtidos na atividade mencionada nesta Cláusula, para fins de modicidade tarifária, conforme normas procedimentais fixadas.

§ 2º. Quando essas atividades envolverem o uso de BENS NÃO VINCULADOS aos SERVIÇOS, a SABESP deverá suportar os ônus e os benefícios da operação, sem qualquer impacto no equilíbrio econômico-financeiro do CONTRATO.

CAPÍTULO 3 – BENS VINCULADOS

Cláusula 13. Os BENS VINCULADOS encontram-se discriminados no **ANEXO IV** (Relatório de bens e direitos) deste CONTRATO, que será atualizado, por meio de termo aditivo, no máximo, a cada 4 (quatro) anos, após validação pela ARSESP.

Cláusula 14. A SABESP zelarà pela integridade dos BENS VINCULADOS à prestação dos SERVIÇOS.

Cláusula 15. Os BENS VINCULADOS à prestação dos SERVIÇOS deverão ser devidamente registrados na SABESP, de modo a permitir a identificação e a avaliação patrimonial, sendo auditados e aprovados periodicamente pela ARSESP.

Cívris Marcelino de S. S.
Secretário de Planejamento,
Obras e Serviços

José Aparecido Fernandes
Presidente Municipal

Engº Antonio Moreira França Jr.
Superintendente da Unidade de
Magistério (Bens Patrimoniais)
Matr. 00495-7

Anderson Luiz F. Miran
Advogado - OAB/SP 171.962
Matr. 91.232-1



Cláusula 16. Os bens relativos aos empreendimentos particulares resultantes do parcelamento do solo urbano, loteamentos e outros, adquiridos pela SABESP por doação para operação e manutenção, não serão considerados para fins de remuneração ou de eventual indenização por ocasião da reversão, ressalvados os investimentos realizados pela SABESP, os custos de manutenção e a operação dos mesmos.

Cláusula 17. Os BENS VINCULADOS dependem de prévia autorização da ARSESP para serem alienados, cedidos, onerados, dados em comodato ou em garantia, ocupados, arrestados, penhorados, ou expropriados sob qualquer forma, ressalvadas as exceções previstas neste CONTRATO.

§1º. A SABESP poderá alienar ou dispor, sob qualquer forma, dos bens de que trata esta Cláusula que forem formalmente desvinculados dos SERVIÇOS, ou desde que proceda à substituição dos BENS VINCULADOS por outros que assegurem a continuidade e a perfeita prestação dos SERVIÇOS nos termos do presente CONTRATO.

§2º. Ficam permitidos desde logo a cessão, arrendamento, locação e outras formas de transferência, de uso ou de fruição dos BENS VINCULADOS e/ou dos direitos emergentes da concessão, em operações relacionadas a financiamentos e/ou aquisição de bens, desde que não comprometa a operação e a continuidade da prestação dos SERVIÇOS.

§3º. A SABESP poderá alienar ou dispor, sob qualquer forma, dos BENS NÃO VINCULADOS.

§4º. As solicitações da SABESP à ARSESP previstas nesta Cláusula deverão explicitar claramente as razões da venda, alienação, cessão, e oferecimento de BENS VINCULADOS em garantia, além de outras informações e elementos solicitados pela ARSESP.

§5º. A ARSESP se pronunciará sobre as solicitações da SABESP por escrito, no prazo máximo de 60 (sessenta) dias.

§6º. Anualmente será produzido pela ARSESP relatório preliminar com os investimentos realizados pela SABESP.

Cláusula 18. A ARSESP poderá, por ocasião das revisões tarifárias, glosar, para fins regulatórios e contratuais, o custo dos investimentos realizados pela SABESP, sempre que entender que os mesmos se encontram fraudados, superfaturados, foram efetuados (ainda que sem dolo) sem respeito às regras de prudência ou em benefício indevido da SABESP ou do Município, assegurados a ampla defesa e o contraditório.

Clóvis Marcelino da S.
Secretário de Planejamento
Obras e Serviços

José Aparecido Fernandes
Prefeito Municipal

Eng.º Antônio Moreira França Jr.
Suplementação da Unidade de
Medição Bases Parâmetros
Matr. 06963-7

Anderson Luiz F. Miron
Advogado - OAB/SP 171.911
Matr. 91252-1



TÍTULO IV - DIREITOS E OBRIGAÇÕES

CAPÍTULO 1 - DIREITOS E DEVERES DOS USUÁRIOS E DO MUNICÍPIO

SEÇÃO 1 – DIREITOS E DEVERES DOS USUÁRIOS

Cláusula 19. São direitos e deveres dos usuários do sistema de abastecimento de água e esgotamento sanitário aqueles já estabelecidos ou que vierem a sê-lo na LEGISLAÇÃO APLICÁVEL, na REGULAÇÃO, no Código de Defesa do Consumidor, e nas alíneas seguintes:

- a) ter seu imóvel conectado ao sistema de abastecimento de água e esgotamento sanitário e receber SERVIÇO ADEQUADO;
- b) ser informado antecipadamente, quando houver, do(s) preço(s) do(s) serviço(s) solicitado(s);
- c) receber informações, de forma permanente e adequada, sobre os serviços de abastecimento de água e esgotamento sanitário, e também sobre o seu uso eficiente de modo a reduzir desperdícios;
- d) ser atendido em suas solicitações e reclamações feitas à SABESP;
- e) ter o serviço de atendimento telefônico disponível 24 horas por dia para chamadas referentes à ocorrência de emergência;
- f) ser informado, quando for o caso, de que será realizada a gravação do seu diálogo com o atendente;
- g) receber o número do protocolo ou da ordem de serviço, juntamente com os prazos relativos aos serviços solicitados, quando for atendido pessoalmente ou por meio telefônico;
- h) ser informado, no prazo máximo de 10 (dez) dias, sobre as providências adotadas quanto às suas solicitações, consultas, informações ou reclamações;
- i) escolher uma entre pelo menos 6 (seis) datas disponibilizadas pela SABESP para o vencimento da fatura;
- j) receber a fatura com antecedência mínima de 5 (cinco) dias úteis da data do vencimento;
- k) ser informado, por intermédio de aviso de débito, sobre a fatura vencida e não paga e que o não pagamento sujeitará o usuário à suspensão do fornecimento;
- l) receber informações sobre as tarifas e preços praticados, inclusive sobre os programas e descontos existentes, continuamente nas faturas, e por meio de veículos de comunicação de maior difusão;

Cláudio Marcelino da Silva
Secretário de Planejamento
Obras e Serviços

José Aparecido Fernandes
Prefeito Municipal

Dr.º André Moreira França Jr.
Suprocurador da Unidade de
Regulação Sabesp Paroquianos
Matr. 00490-7

Anderson Luiz F. Miran
Advogado - OAB/SP 171.981
Matr. 91252-1



- m) consultar a SABESP anteriormente à instalação de tubulações internas, quanto ao local do ponto de distribuição de água e de coleta de esgoto;
- n) autorizar a entrada de prepostos da SABESP, devidamente credenciados, nos imóveis que estejam ocupando, para que possam ser instalados equipamentos ou feitos reparos necessários à regular prestação dos SERVIÇOS;
- o) manter caixas d'água, tubulações e conexões sempre limpas e em condições de conservação e higiene adequadas;
- p) averiguar qualquer vazamento de água existente nas instalações internas, reparando-as imediatamente;
- q) não lançar esgoto sanitário na rede de águas pluviais ou águas pluviais na rede de esgotamento sanitário;
- r) informar à SABESP sobre qualquer alteração cadastral;
- s) receber, do MUNICÍPIO, do ESTADO, da SABESP e da ARSESP, todas as informações necessárias à defesa dos interesses individuais e coletivos;
- t) receber da SABESP as informações necessárias sobre o acesso e à utilização dos SERVIÇOS tanto por meio do contrato de adesão como por meio do sítio da SABESP na internet;
- u) ter acesso ao manual do usuário tanto nas agências de atendimento da SABESP como por meio do sítio da SABESP na internet;
- v) comunicar à ouvidoria da ARSESP, do MUNICÍPIO, ou da SABESP os atos ilícitos ou irregulares porventura praticados pela SABESP ou seus prepostos na execução dos SERVIÇOS;
- w) pagar pontualmente as TARIFAS cobradas pela SABESP pela prestação dos SERVIÇOS, bem como os outros preços decorrentes da prestação de serviços complementares, sujeitando-se às sanções previstas em caso de inadimplemento;
- x) levar ao conhecimento do MUNICÍPIO, da ARSESP ou da SABESP as irregularidades das quais venham a ter conhecimento, referentes à prestação dos SERVIÇOS;
- y) contribuir para a permanência das boas condições das instalações, infraestrutura e BENS VINCULADOS;
- z) responder, na forma da lei, perante a SABESP, pelos danos materiais ou pessoais causados em decorrência da má utilização de suas instalações, infraestrutura e equipamentos;
- aa) manter seu(s) imóvel(is) permanentemente conectado(s) às redes da SABESP, responsabilizando-se pela integridade destas.

Clóvis Marcelino da Silva,
Secretário de Planejamento
Obras e Serviços

José Aparecido Fernandes
Presidente Municipal

Engº Andre Moreira Franqui Jr.
Superintendente da Unidade de
Região Sudeste Paroquiana
Matr. 66466-7

Anderson Luiz S. Miran
Advogado - OAB/SP 171.902
Matr. 91232-1



Parágrafo único. Os casos omissos ou as dúvidas surgidas no relacionamento com os usuários, em decorrência da aplicação das condições previstas neste CONTRATO, serão resolvidos pela ARSESP.

SEÇÃO 2 - DIREITOS E OBRIGAÇÕES DO MUNICÍPIO

Cláusula 20. O MUNICÍPIO, sem prejuízo de outros direitos e obrigações estabelecidos neste CONTRATO, na LEGISLAÇÃO APLICÁVEL e no CONVÊNIO, para fins das atividades decorrentes da prestação dos SERVIÇOS, obriga-se a:

- a) responder à manifestação da SABESP quanto à prorrogação deste CONTRATO com pelo menos 24 (vinte e quatro) meses de antecedência do término contratual;
- b) ceder à SABESP a infraestrutura necessária aos serviços de abastecimento de água e esgotamento sanitário decorrentes de parcelamentos do solo, loteamentos, empreendimentos imobiliários de qualquer natureza, de responsabilidade dos respectivos empreendedores, com vistas à operação e manutenção, até efetiva reversão não onerosa ao MUNICÍPIO, por ocasião do encerramento contratual;
- c) instituir, regulamentar e manter o FMSAI, para o recebimento dos valores previstos no **ANEXO IX**, conforme estabelecido na Cláusula 7;
- d) ceder à SABESP todas as servidões administrativas e de passagem já instituídas, sem qualquer ônus e pelo prazo em que vigorar este CONTRATO;
- e) comunicar formalmente à ARSESP a ocorrência da prestação dos serviços pela SABESP em desconformidade com este CONTRATO e solicitar a adoção das medidas administrativas cabíveis;
- f) ceder à SABESP as áreas que receberem para implantação dos SERVIÇOS;
- g) coibir e penalizar o lançamento de águas pluviais e de drenagem no sistema de coleta e esgotamento sanitário;
- h) exigir que as edificações urbanas permanentes se conectem ao sistema público de abastecimento de água e de esgotamento sanitário disponível e tecnicamente factível;
- i) repassar recursos financeiros ou bens que quaisquer entidades, eventualmente, destinem aos SERVIÇOS, inclusive financiamentos;
- j) acompanhar a efetivação da reversão de bens por ocasião da extinção do CONTRATO;
- k) sistematizar e articular as informações de acordo com o Sistema Nacional de Informações em Saneamento Básico – SNIS ou outro que o substitua;
- l) designar um gestor pelo MUNICÍPIO para o presente CONTRATO, comunicando à SABESP e à ARSESP;

Clevis Marcelino da Silva
Secretário de Planejamento
Obras e Serviços

José Aparecido Fernandes
Prefeito Municipal

Contrato de Programa do município de ASSIS

Eng.º Astor Moreira Pranga Jr.
Supervisor de Unidade de
Região Sudoeste Paranaense
Matr. 91232-1

Anderson Luiz F. Miran
Advogado - OAB/SP 171.961
Matr. 91232-1



- m) atuar junto à autoridade ambiental competente para que sejam estabelecidas metas progressivas sobre a qualidade dos esgotos de unidades de tratamento de esgotos sanitários e dos esgotos gerados nos processos de tratamento de água, levando em consideração o padrão das classes de corpos hídricos em que forem lançados, os níveis presentes de tratamento e a capacidade de pagamento dos usuários e populações envolvidas;
- n) conceder, mediante lei, isenção de todos os tributos incidentes nas áreas e instalações operacionais existentes à data da celebração do CONTRATO, que será extensível àquelas criadas durante sua vigência, e também de preços públicos relacionados ao uso de vias públicas, espaço aéreo e subsolo, e ao uso de quaisquer outros bens municipais necessários à execução dos serviços;
- o) executar seus planos de habitação para cumprimento do quanto indicado no **ANEXO IX** (Estratégia de Compatibilização dos Investimentos), conforme a Cláusula 7;
- p) autorizar o parcelamento do solo sob a forma de loteamento, desmembramento ou condomínio, somente após prévia aprovação pela SABESP dos projetos para as respectivas redes de abastecimento de água e esgotamento sanitário;
- q) notificar, autuar e multar os usuários que, a despeito da disponibilidade de redes coletoras, não têm seu imóvel ligado à rede pública de esgotamento sanitário disponível, nos termos da LEGISLAÇÃO APLICÁVEL;
- r) suportar os custos de adequação das edificações e outros, quando da adesão formal ao PURA;
- s) efetuar a revisão/atualização quadrienal ou extraordinária dos instrumentos do planejamento Municipal, submetendo à prévia consulta pública em caso de alterações dos mesmos, formalizando os respectivos termos de aditamento contratuais pertinentes;
- t) cumprir com as obrigações descritas no **ANEXO IX** – Estratégia de Compatibilização dos Investimentos;

Cláusula 21. De comum acordo e nos termos da Lei Complementar Municipal n.º 07/2018 de 24 de abril de 2018, as PARTES estabelecem que a quota parte recebida pelo Município do Imposto do Estado sobre operações relativas à circulação de mercadorias e sobre prestação de serviços de transporte interestadual e intermunicipal e de comunicações – ICMS a que se refere o Artigo 158, inciso IV e inciso II do seu parágrafo único da Constituição Federal é dada como garantia de pagamento das faturas dos órgãos da administração direta, indireta, fundações e autarquias do MUNICÍPIO.

Parágrafo único: A PREFEITURA autoriza, desde já, a interveniência do Banco do Brasil, ou outro que vier a substituí-lo, para executar o quanto necessário para o cumprimento do disposto nesta Cláusula, incluindo a retenção dos repasses do imposto acima definido.

Cópis
Marcelino de
Secretário de Planejamento
Obras e Serviços

José Aparecido Fernandes
PREFEITO MUNICIPAL

Dr.º Anderson Luiz F. Miran
Secretário-Geral da Unidade de
Regulação e Serviços
Inscr. 05495-7

Anderson Luiz F. Miran
Advogado - OAB/SP 171.961
Matr. 91232-1



CAPÍTULO 2 – DIREITOS E OBRIGAÇÕES DA SABESP**SEÇÃO 1 – DIREITOS DA SABESP****Cláusula 22.** São direitos da SABESP:

- a) receber em cessão do MUNICÍPIO todas as servidões administrativas e de passagem já instituídas, sem qualquer ônus e pelo prazo em que vigorar este CONTRATO;
- b) utilizar, sem ônus, vias públicas, estradas, caminhos e terrenos de domínio municipal, inclusive para instalação de infraestrutura em geral, mediante prévia comunicação ao MUNICÍPIO;
- c) normatizar tecnicamente a implantação dos SISTEMAS de água e de esgotamento sanitário, observadas os regramentos estabelecidos pela ABNT e/ou demais autoridades competentes;
- d) deixar de executar os serviços de abastecimento de água e de esgotamento sanitário, ou interrompê-los, sempre que considerar as respectivas instalações, no todo ou em parte, irregulares, inseguras, inadequadas ou inapropriadas;
- e) condicionar a prestação dos serviços à prévia verificação de conformidade das instalações com as normas estabelecidas pela ABNT e/ou demais autoridades competentes;
- f) exigir a realização de pré-tratamento de esgotos em desconformidade, a cargo exclusivo e às expensas dos usuários não-residenciais, antes do recebimento destes pela estação de tratamento de esgotos, nos termos das normas ambientais dos órgãos de controle e fiscalização competentes;
- g) celebrar instrumentos contratuais com terceiros para a prestação dos SERVIÇOS abrangidos neste objeto contratual, observando a legislação pertinente, desde que os mencionados terceiros cumpram com todas as normas aplicáveis aos SERVIÇOS;
- h) receber informação sobre as alterações cadastrais dos imóveis atendidos pela SABESP;
- i) receber dos representantes do MUNICÍPIO a definição acerca dos investimentos;
- j) receber o repasse de recursos financeiros ou bens que quaisquer entidades públicas, privadas, nacionais ou internacionais, destinarem aos SERVIÇOS, inclusive financiamentos;
- k) demandar que a ARSESP realize e torne pública prévia AVALIAÇÃO DE IMPACTO REGULATÓRIO, à deliberação sobre normas técnicas e procedimentos cogentes para a SABESP.

Cívris Marcelino da Silva
Secretário de Planejamento
Obras e Serviços

José Américo Fernandes
Presidente Municipal

Eng.º Antonio Moreira Prunça Jr.
Superintendente de Unidade de
Negócios Saneamento
Matr. - 00400-7

Anderson Luiz F. Mirassol
Advogado - OAB/SP 171.961
Matr. 91232-1



SEÇÃO 2 – OBRIGAÇÕES DA SABESP

Cláusula 23. A SABESP, sem prejuízo de outras obrigações estabelecidas neste CONTRATO ou na LEGISLAÇÃO APLICÁVEL, obriga-se a:

- a) prestar SERVIÇOS adequados, executando-os com observância do disposto no **ANEXO I** (Plano de Metas);
- b) propor diretrizes, analisar e aprovar projetos de expansão a serem executados por terceiros no âmbito de ações de parcelamento de solo, loteamentos e empreendimentos imobiliários de qualquer natureza que impactem a prestação dos SERVIÇOS;
 - i) verificar a conformidade dos projetos executados pelos respectivos empreendedores;
 - ii) elaborar e firmar termos de recebimento em cessão dos respectivos bens e demais investimentos realizados;
- c) não transferir, sob qualquer forma, os direitos de exploração objeto deste CONTRATO sem a prévia e expressa autorização do MUNICÍPIO;
- d) respeitar os direitos dos usuários;
- e) manter durante todo o prazo do CONTRATO, Serviço de Atendimento ao Usuário - SAU para cuidar das relações com os usuários do serviço concedido;
- f) encaminhar para ciência do Município, no prazo de até 180 (cento e oitenta) dias após o encerramento do exercício fiscal, relatório anual de desempenho econômico-financeiro, gerencial, operacional e dos ativos, e à ARSESP visando à atualização, avaliação e fiscalização da evolução do objeto contratual e à manutenção do equilíbrio econômico-financeiro;
- g) designar gestor para o presente CONTRATO, comunicando ao MUNICÍPIO e à ARSESP;
- h) implementar gradual e progressivamente a prestação dos SERVIÇOS na ÁREA ATENDÍVEL, de acordo com a previsão contida neste CONTRATO;
- i) manifestar interesse na prorrogação deste CONTRATO com pelo menos 24 (vinte e quatro) meses de antecedência do advento do termo contratual;
- j) apresentar à ARSESP todas as informações relacionadas a prestação dos serviços para fins de elaboração da AVALIAÇÃO DE IMPACTO REGULATÓRIO;
- k) restaurar os passeios e os revestimentos nos logradouros públicos, em conformidade com as normas técnicas da ABNT, sempre que eles forem danificados em decorrência de intervenções executadas pela SABESP nos SISTEMAS e nos ramais prediais de água e esgoto;

contratar e manter durante toda a vigência deste CONTRATO seguros exigíveis pela legislação em vigor;

Clóvis Marcelino da Silva
Secretário de Planejamento /
Obras e Serviços

José Aparecido Fernandes
Prefeito Municipal

Drº Anderson Pereira Pranga Jr.
Superintendente da Unidade de
Mapão (Setor Planejamento)
Matr. 00403-7

Anderson Luiz F. Miranda
Assessor - DANESP 171.907
Matr. 91232-1

Contrato de Programa do município de ASSIS



- m) obter todas as licenças necessárias à execução das obras e serviços destinados ao cumprimento das metas e objetivos do CONTRATO, inclusive as licenças ambientais;
- n) atender aos padrões e parâmetros de potabilidade da água distribuída e quantidade de amostras e análises previstas conforme Portaria do Ministério da Saúde nº 2.914/2011, ou outra que vier substituí-la;
- o) oferecer, mediante instrumento específico, às entidades da Administração Direta, Indireta, Autarquias e Fundações do Município, bem como às Entidades Conveniadas ou que atuem em parceria com este nas áreas de saúde, educação e assistência social, o Programa de uso racional da água (PURA);
- p) apresentar, no prazo máximo de 24 meses da assinatura do CONTRATO, análise dos riscos operacionais dos SISTEMAS e respectivos planos de contingenciamento para homologação pela ARSESP.

§1º. O disposto nesta Cláusula não impede que a SABESP contrate com terceiros o desenvolvimento de atividades relacionadas aos SERVIÇOS, ainda que por meio de parcerias público-privadas ou outras espécies de *joint ventures*.

§2º. A não obtenção tempestiva de licenças ou outorgas de direito de uso dos recursos hídricos, assim como os atrasos nas desapropriações, servidões ou locações temporárias, aos quais a SABESP não der causa, são considerados excludentes de responsabilidade pelo eventual não atendimento dos **ANEXO I** (Plano de Metas) e **ANEXO II** (Plano de Investimentos) deste CONTRATO.

SEÇÃO 3 - SEGUROS

Cláusula 24. A SABESP, durante o prazo de vigência deste CONTRATO, deverá manter a efetiva cobertura dos riscos seguráveis inerentes à execução das atividades relacionadas à prestação dos SERVIÇOS, os seguros exigíveis pela legislação em vigor, podendo a ARSESP recomendar outras coberturas adicionais.

§1º. A SABESP informará à ARSESP as coberturas estipuladas, os valores segurados e os níveis de franquia mais adequados aos riscos envolvidos.

§2º. A SABESP poderá alterar coberturas e franquias, bem como quaisquer condições das apólices contratadas, dando ciência à ARSESP.

TÍTULO V - REGIME ECONÔMICO E FINANCEIRO

CAPÍTULO 1 - DO REGIME DA EXPLORAÇÃO DOS SERVIÇOS

Cláusula 25. A prestação dos SERVIÇOS pela SABESP será remunerada pela cobrança de TARIFAS e outros PREÇOS, observado o disposto no CONVÊNIO, na LEGISLAÇÃO, na REGULAÇÃO e neste CONTRATO.

Clóvis Marcelino da Silva
Secretário de Planejamento
Obras e Serviços

José Apolônio Fernandes
Presidente Municipal

Engº Andre Moreira França Jr.
Supervisor Técnico da Unidade de
Higiênica Básica Paranaíba
Matr. 00495-7

André Luiz F. Miran
Advogado - OAB/SP 171.912
Matr. 91232-1



CAPÍTULO 2 – RECEITAS**SEÇÃO 1 – RECEITA TARIFÁRIA**

Cláusula 26. A obtenção de receita tarifária observará o disposto no CONVÊNIO, na LEGISLAÇÃO APLICÁVEL, na REGULAÇÃO e neste CONTRATO.

Cláusula 27. Caberá à ARSESP autorizar as TARIFAS e homologar a tabela de PREÇOS proposta pela SABESP, bem como definir a estrutura tarifária, observadas as diretrizes da Lei Federal nº 11.445/07, do Decreto Estadual nº 41.446/96, das normas que vierem a substituí-lo, da legislação correlata e os anexos deste contrato.

Cláusula 28. A estrutura tarifária e as tarifas estabelecidas deverão permitir tanto o equilíbrio econômico-financeiro do contrato firmado com a SABESP para a prestação de serviços de abastecimento de água e esgotamento sanitário no município em regime de prestação regionalizada, bem como garantir a modicidade tarifária.

Parágrafo Único. As tarifas e os preços dos serviços públicos de abastecimento de água e esgotamento sanitário deverão ser suficientes para garantir a universalização do acesso aos serviços, especialmente para populações e localidades de baixa renda, para as quais haverá tarifa diferenciada.

SEÇÃO 2 – REAJUSTAMENTO DA TARIFA

Cláusula 29. As tarifas serão reajustadas anualmente de acordo com as regras estabelecidas pela ARSESP.

CAPÍTULO 3 – DO EQUILÍBRIO ECONÔMICO-FINANCEIRO**SEÇÃO 1 – DO EQUILÍBRIO ECONÔMICO-FINANCEIRO**

Cláusula 30. Caberá à ARSESP assegurar o equilíbrio econômico-financeiro deste CONTRATO, observado o disposto nos parágrafos seguintes.

§1º. A ARSESP, a cada revisão tarifária, deverá assegurar que a SABESP, no período subsequente, obtenha receita tarifária suficiente, no mínimo, para cobrir:

- a) todos os tributos e encargos legais;
- b) custos e despesas relativos à administração, operação e manutenção dos serviços;
- c) os custos e prêmios relativos a quaisquer seguros e garantias contratados pela SABESP relacionados à prestação dos SERVIÇOS;
- d) os encargos previstos neste CONTRATO ou no CONVÊNIO;

Clóvis Marcelino da Silva
Secretário de Planejamento
Obras e Serviços

José Américo Fernandes
Presidente Municipal

Eng.º Antônio Moreira Prates Jr.
Superintendente de Unidade de
Higiênica Saneamento
Metr. 60403-7

André Luiz F. Miras
Adm. 048/SP 171.911
Metr. 91232-1



- e) os investimentos a serem executados pela SABESP, devendo-se considerar os efeitos das alterações de cronogramas ou dos seus valores estimados;
- f) a taxa de regulação, controle e fiscalização devida à ARSESP;
- g) os subsídios oferecidos, já existentes ou que venham a ser criados, inclusive para populações e localidades de baixa renda, relativos ao PURA (quando aplicável), e outros;
- h) a remuneração dos ativos líquidos em operação existentes na data de cada revisão;
- i) a remuneração do capital próprio e de terceiros pelo custo médio ponderado de capital da SABESP (WACC), calculado pela ARSESP para a SABESP;
- j) a amortização do capital empregado na prestação dos serviços;
- k) as alterações no conceito de tarifa social que impliquem a redução de receitas;
- l) os efeitos da sazonalidade populacional;
- m) os repasses efetuados ao FMSAI.

§2º. A definição dos custos ou despesas eficientes será objeto de consulta pública a ser promovida pela ARSESP e sempre será garantido o tempo necessário para efetiva adaptação da SABESP.

§3º. A equação do equilíbrio econômico-financeiro e outras garantias contratuais asseguradas à SABESP não poderão ser modificadas ou eliminadas unilateralmente pelo MUNICÍPIO e/ou pela ARSESP, mas apenas por meio de aditivo contratual alcançado por consenso entre as PARTES.

§4º. Para fins de definição de tarifas, o capital investido neste CONTRATO deverá ser recuperado/amortizado, preferencialmente, até o final do ajuste.

§5º. O capital investido que não for recuperado/amortizado até o advento do termo contratual será objeto de indenização a favor da SABESP, nos termos previstos no CAPÍTULO 4 - INDENIZAÇÕES DEVIDAS, do Título VII.

§6º. Os reflexos financeiros decorrentes de eventual concessão do PURA serão considerados na revisão tarifária ordinária subsequente à concessão do benefício.

SEÇÃO 2 - DAS REVISÕES TARIFÁRIAS

Cláusula 31. A primeira revisão ordinária das TARIFAS será realizada conforme cronograma definido pela ARSESP, e as demais serão realizadas a cada 4 (quatro) anos ou extraordinariamente.

Giovani Marcelino da Silva
Secretário de Planejamento
Obras e Serviços

José Aparecido Fernandes
Prefeito Municipal

Srgº Antonio Moreira França Jr.
Secretaria-Geral da Unidade de
Regulação e Tarifas
Inscr. 08400-7

Anderson Luiz F. Miran
Advogado - OAB/SP 171.961
Matr. 91232-1



Cláusula 32. Por meio das revisões buscar-se-á, simultaneamente:

- a) assegurar a manutenção do equilíbrio econômico-financeiro deste CONTRATO;
- b) a modicidade tarifária;
- c) a incorporação parcial, para fins de modicidade tarifária, dos resultados obtidos com as OUTRAS RECEITAS indicadas na Cláusula 12;
- d) a distribuição de parte dos ganhos de produtividade com os usuários, relativos à administração, operação e manutenção dos SERVIÇOS;
- e) a transferência integral para as tarifas dos efeitos decorrentes da revisão das premissas demográficas;
- f) considerar, para mais ou para menos, o comprovado impacto da posterior criação, alteração ou extinção de quaisquer tributos ou encargos legais e ambientais, que não tenham sido objeto de revisões extraordinárias;
- g) considerar os impactos econômico-financeiros decorrentes de modificações nos planos de metas, investimentos e demais condições pactuadas neste CONTRATO;
- h) verificar a pertinência quanto à manutenção dos subsídios oferecidos e da criação de novos;
- i) definir o custo médio ponderado do capital que será utilizado para a remuneração da SABESP;
- j) considerar os impactos dos custos ambientais relativos à prevenção, à reparação e às compensações, salvo quando decorrentes de culpa ou dolo da SABESP;
- k) considerar os impactos dos custos decorrentes de normas editadas pela ARSESP apurados mediante prévia AVALIAÇÃO DE IMPACTO REGULATÓRIO;
- l) a manutenção das condições de viabilidade da PRESTAÇÃO REGIONALIZADA;
- m) a redução ou extinção da parcela de investimentos não amortizados previstos para o termo contratual.

Cláusula 33. Sem prejuízo de poderem ser consideradas por ocasião das revisões ordinárias, as seguintes hipóteses ensejarão reequilíbrio contratual, a ser processado por meio de revisão extraordinária:

- a) se houver criação, alteração ou extinção de quaisquer tributos ou encargos legais e ambientais, quando comprovado seu impacto, ressalvadas as disposições legais expressas;
- se forem alteradas as metas para a prestação dos serviços ou o plano de investimentos;

José Apolônio Fernandes
Prefeito Municipal

Engº Andre Moreira Franco Jr.
Supervisor-Geral da Unidade de
Planejamento Econômico-Financeiro
Matr. 00402-7

Anderson Luis F. Miran
Advogado - OAB/SP 171.961
Matr. 91232-1



Clávis Marcelino da Silva
Secretário de Planejamento
Obras e Serviços

- c) se houver modificação unilateral das condições do CONTRATO;
- d) ocorrência de casos fortuitos e de força maior;
- e) alterações legais de caráter específico que tenham impacto sobre as receitas da tarifa ou sobre os custos;
- f) situações críticas de escassez ou contaminação de recursos hídricos que obriguem à adoção de racionamento, declaradas pela autoridade gestora de recursos hídricos, que tenham gerado a necessidade de adoção de mecanismos tarifários de contingência, com o objetivo de cobrir custos adicionais decorrentes e as perdas de receitas verificadas;
- g) custos de compensação ambiental inerentes a atuação da SABESP ;
- h) outros eventos relacionados à prestação dos SERVIÇOS no MUNICÍPIO que, a critério da ARSESP, tenham impacto relevante no fluxo de caixa da SABESP.

Parágrafo único. A revisão extraordinária poderá ocorrer por iniciativa da SABESP, da ARSESP ou do MUNICÍPIO.

SEÇÃO 3 – MEDIDAS DE REEQUILÍBRIO

Cláusula 34. Sempre que haja necessidade de recomposição do equilíbrio econômico-financeiro deste CONTRATO, esta será implementada tomando como base os efeitos dos fatos que lhe deram causa, por meio das seguintes modalidades:

- a) revisão da tarifa;
- b) prorrogação ou redução do prazo do CONTRATO;
- c) indenização;
- d) subsídio fiscal do MUNICÍPIO;
- e) combinação das alternativas anteriores;
- f) ou outras formas acordadas pelas PARTES.

Parágrafo único. A ARSESP sugerirá as modalidades de reequilíbrio econômico-financeiro cabíveis, sendo facultado ao MUNICÍPIO optar por quaisquer das medidas de reequilíbrio indicadas pela ARSESP.

Cláusula 35. A recomposição do equilíbrio econômico-financeiro do CONTRATO será, relativamente ao fato que lhe deu causa, única, completa e final para todo o prazo de vigência do CONTRATO.

Clóvis Marcelino da Silva
Secretário de Planejamento
Obras e Serviços

José Aparecido Fernandes
PREFEITO MUNICIPAL

Engº André Moreira França Jr.
Superintendente da Unidade de
Regulação e Tarifas
Matr. 00400-7

Anderson Luiz F. Miranda
Advogado - OAB/SP 171.961
Matr. 91232-1



Cláusula 36. A SABESP, para pleitear a recomposição do equilíbrio econômico-financeiro do CONTRATO, deverá apresentar à ARSESP requerimento fundamentado, demonstrando e justificando a ocorrência de qualquer fato que possa caracterizar o desequilíbrio, em prazo não superior a 180 (cento e oitenta) dias seguintes ao da identificação da citada ocorrência.

Parágrafo único. A ARSESP deverá tornar público qualquer pedido de recomposição do equilíbrio econômico-financeiro apresentado pela SABESP.

SEÇÃO 4 – PARCELA TARIFÁRIA LOCAL

Cláusula 37. Comporão parcela tarifária a ser aplicada localmente: a) as alterações do Plano Municipal de Saneamento; b) as exigências que venham a ser impostas pelo MUNICÍPIO ou quaisquer outras autoridades administrativas ou ainda por decisões judiciais que alterem o equilíbrio original deste CONTRATO.

§ 1º. A parcela tarifária local de que trata esta Cláusula será calculada pela SABESP por meio da metodologia do fluxo de caixa marginal, com base nos parâmetros regulatórios em vigor, e terá como objetivo gerar adicional de receita para cobrir os custos advindos dos itens acima, de tal forma que o valor presente líquido desse fluxo tenha valor igual a 0 (zero).

§ 2º. A Sabesp deverá comunicar à **ARSESP** e ao **MUNICÍPIO**, e outros eventuais Municípios impactados pelas medidas, plano de investimento e os custos relativos às exigências passíveis de adicional de receita, em até 6 (seis) meses após a verificação dos impactos nos custos de operação dos serviços resultantes dos itens acima.

§ 3º. A Sabesp deverá submeter à ARSESP para homologação, com pelo menos 60 (sessenta) dias de antecedência da data prevista para publicação do reajuste ou revisão tarifária, memorial descritivo dos cálculos e da abrangência geográfica de aplicação da parcela tarifária, bem como o valor da parcela tarifária específica local a ser destacada nas contas/faturas, e deverá ser publicada pela agência juntamente com o reajuste ou revisão das tarifas.

§ 4º. Os custos homologados pela ARSESP que integrarem parcela tarifária local não serão considerados na base de custos das tarifas do equilíbrio regional resultantes das revisões tarifárias de que trata a SEÇÃO 2 – REVISÃO TARIFÁRIA, deste Capítulo.

§ 5º. O repasse tarifário, previsto nesta Cláusula, deverá observar a recuperação dos custos incorridos na prestação do serviço por aumento no padrão da demanda em regime de eficiência, compatíveis com os níveis exigidos de qualidade, continuidade e segurança na prestação dos serviços.

§ 6º. A SABESP e o MUNICÍPIO expedirão comunicado conjunto, divulgando aos usuários o valor da parcela tarifária local e respectivo período de incidência.

Robis Marcelino de E. N. S.
Secretário de Planejamento
Obras e Serviços

José Aparecido Fernandes
Prefeito Municipal

Dr.º Angelo Moreira Franca Jr.
Superintendente da Unidade de
Região Boim Pousadomem
Matr. 00400-7

André Luiz F. Miranda
Advogado - OAB/SP 171.962
Matr. 91212-1



TÍTULO VI - GESTÃO DO CONTRATO

CAPÍTULO 1 - CONTROLE SOCIAL

Cláusula 38. Caberá ao Município estabelecer os mecanismos de controle social dos SERVIÇOS.

Parágrafo único. Na forma da lei, o exercício do controle social contará com representantes do MUNICÍPIO, da ARSESP, da SABESP e da sociedade civil.

CAPÍTULO 2 - PRESTAÇÃO DE INFORMAÇÕES

Cláusula 39. Durante todo o prazo de vigência do CONTRATO, as PARTES obrigam-se a dar conhecimento:

- a) de todo e qualquer evento que possa vir a prejudicar ou impedir o pontual e tempestivo cumprimento das obrigações estipuladas neste CONTRATO;
- b) de toda e qualquer ocorrência de fatos que alterem de modo relevante o normal desenvolvimento dos SERVIÇOS, apresentando por escrito e no menor prazo possível, relatório detalhado sobre tais fatos, observadas as deliberações da ARSESP em vigor para tais finalidades.

CAPÍTULO 3 - INDICADORES DE DESEMPENHO

Cláusula 40. Este CONTRATO será avaliado pela ARSESP por meio de indicadores, definidos no **Anexo VII** (Indicadores de Desempenho), capazes de verificar o cumprimento das metas definidas no **Anexo I** (Planos de Metas).

Parágrafo único: A avaliação da qualidade dos SERVIÇOS pela ARSESP deverá envolver a análise da percepção dos usuários, no que se refere aos atributos dos SERVIÇOS, devendo o seu resultado ser levado ao conhecimento do MUNICÍPIO.

CAPÍTULO 4 - SANÇÕES ADMINISTRATIVAS

Cláusula 41. Em caso de inadimplemento total ou parcial deste CONTRATO, da REGULAÇÃO ou da LEGISLAÇÃO APLICÁVEL, a SABESP estará sujeita à aplicação das penalidades previstas nos artigos 86 a 88 da Lei Federal nº 8.666/93, cuja regulamentação e quantificação será estabelecida pelo MUNICÍPIO e aplicada pela ARSESP, nos termos do **ANEXO VIII** (Infrações E Penalidades), que integra este CONTRATO.

José Aparecido Fernandes
Prefeito Municipal

Prof. Antonio Moreira Pranga Jr.
Supervisor Adjunto da Unidade de
Núcleo de Planejamento
Matr. 00493-7

Anderson Luiz F. Miranda
Advogado - OAB/SP 171.962
Matr. 91232-1



Cláudio Marcelino da Silva
Secretário de Planejamento
Obras e Serviços

Parágrafo único: As sanções a que se referem esta Cláusula serão aplicadas pela ARSESP, após regular procedimento administrativo sancionatório, garantindo-se à parte ampla defesa e contraditório.

Cláusula 42. O descumprimento das obrigações e condições contratuais dispostas no **Anexo IX** – Estratégia de Compatibilização dos Investimentos, apurados pela ARSESP, sujeita o MUNICÍPIO à devolução dos recursos repassados pela SABESP, atualizados pelo IPCA, ou outro índice que vier a substituí-lo.

Cláusula 43. A aplicação e o cumprimento das sanções não eximem a parte responsável da obrigação de sanar a falha ou irregularidade.

Cláusula 44. As reclamações individuais dos usuários que forem apresentadas à ARSESP deverão ser submetidas à SABESP para garantia do contraditório e da ampla defesa.

CAPÍTULO 5 – INTERVENÇÃO

Cláusula 45. O MUNICÍPIO, a qualquer tempo e sem prejuízo da aplicação das penalidades cabíveis e de outras responsabilidades incidentes - poderá intervir na prestação dos SERVIÇOS para assegurar a sua regularidade e adequação, bem como o fiel cumprimento pela SABESP das normas contratuais, regulamentares e legais pertinentes.

§1º. A intervenção far-se-á por decreto do MUNICÍPIO, de forma a contemplar a designação de um único interventor, o prazo da intervenção, seus limites e objetivos.

§2º. A ARSESP poderá apresentar proposta de intervenção ao MUNICÍPIO, submetendo-a à apreciação do Secretário Municipal da área de saneamento.

§3º. Observados os termos do ato que a declarar, a intervenção implica, de pleno direito, a transferência da administração da respectiva área ou setor ao interventor.

§4º. Em até 30 (trinta) dias contados da declaração de intervenção deverá ser instaurado processo administrativo a ser conduzido pela ARSESP, voltado a comprovar as causas determinantes da medida e a apurar responsabilidades, assegurando-se à SABESP o mais amplo direito à defesa e ao contraditório.

§5º. O procedimento administrativo mencionado no parágrafo anterior deverá ser concluído no prazo máximo de 180 (cento e oitenta) dias, sob pena de considerar-se inválida a intervenção.

§6º. Será declarada nula a intervenção se ficar comprovado que não foram observados os pressupostos legais e regulamentares para sua decretação, devendo o serviço e os bens vinculados à prestação dos SERVIÇOS retornarem imediatamente à SABESP, sem prejuízo da prestação de contas por parte do interventor e da indenização porventura cabível.

Clovis Marcelino da Silva
Secretário de Planejamento
Obras e Serviços

José Aparecido Fernandes
Preleito Municipal

Eng.º Antonio Moreira Pranga Jr.
Supervisor Técnico da Unidade de
Região Sudoeste Paranaense
Matr. 66493-7

Anderson Luiz F. Siqueira
Assessor - SABESP 171.941
Matr. 91232-1



§7º. Cessada a intervenção, se não for extinto o CONTRATO, a administração dos SERVIÇOS será devolvida à SABESP, precedida de prestação de contas pelo interventor, que responderá pelos atos praticados durante a sua gestão.

TÍTULO VII – VIGÊNCIA E EXTINÇÃO DO CONTRATO

CAPÍTULO 1 – VIGÊNCIA

Cláusula 46. O prazo de vigência do CONTRATO será de 30 (trinta) anos, contados a partir de sua assinatura, podendo ser prorrogado por igual período, mediante celebração dos competentes termos aditivos, nos termos da lei.

CAPÍTULO 2 - EXTINÇÃO DO CONTRATO

SEÇÃO 1 - HIPÓTESES E CONSEQUÊNCIAS DA EXTINÇÃO

Cláusula 47. O CONTRATO será extinto somente com a celebração do Termo Definitivo de devolução dos SERVIÇOS, sendo o processo administrativo de extinção iniciado por quaisquer dos eventos a seguir apontados, nos termos das cláusulas seguintes e da LEGISLAÇÃO APLICÁVEL:

- a) Advento do termo contratual;
- b) Encampação;
- c) Caducidade;
- d) Rescisão;
- e) Anulação;
- f) Falência, liquidação ou extinção da SABESP;
- g) Transferência do controle acionário da SABESP à iniciativa privada.

Cláusula 48. Extinto o CONTRATO o MUNICÍPIO deverá:

- a) assumir a prestação dos SERVIÇOS, no local e no estado em que se encontrar;
- b) ocupar e utilizar os locais, instalações, equipamentos, materiais e recursos humanos empregados na execução dos SERVIÇOS, necessários à sua continuidade;

Clóvis Marcelino da Silva
Secretário de Planejamento
Obras e Serviços

José Antônio Fernandes
Prefeito Municipal

Dr.º Antônio Márcio França Jr.
Superintendente de Unidade de
Núcleo Saneamento
Assis, 68408-7

Anderson Luiz F. Miranda
Adequado - OAB/SP 171.961
Matr. 91231-1



- c) apurar prejuízos causados e reter eventuais créditos da SABESP até o limite dos débitos apurados;
- d) reter eventuais créditos da SABESP, até o limite dos débitos;
- e) sub-rogar-se nos compromissos assumidos pela SABESP em razão do objeto deste CONTRATO.
- f) assumir obrigações da SABESP relacionadas à prestação dos SERVIÇOS;
- g) indenizar a SABESP pelos investimentos não amortizados, sem prejuízo das indenizações devidas a título de lucros cessantes e danos emergentes.

SEÇÃO 2 – ADVENTO DO TERMO CONTRATUAL

Cláusula 49. Inexistindo manifestação de intenção de renovação contratual até 24 (vinte e quatro) meses antes da data do término de vigência contratual, o MUNICÍPIO e sempre com a SABESP, em relação a todos os SISTEMAS ou a parte deles, deverá instaurar processo administrativo de encerramento contratual e estabelecer Programa de Desmobilização Operacional, a fim de definir as regras e procedimentos para a assunção da operação pelo MUNICÍPIO, ou por terceiro autorizado.

SEÇÃO 3 – ENCAMPAÇÃO

Cláusula 50. O MUNICÍPIO, para atender ao interesse público, poderá encampar os SERVIÇOS ou parte deles, mediante prévia lei autorizativa e após prévio pagamento da indenização à SABESP estipulada no CAPÍTULO 4 – INDENIZAÇÕES DEVIDAS, deste TÍTULO VII – VIGÊNCIA E EXTINÇÃO DO CONTRATO.

SEÇÃO 4 – CADUCIDADE

Cláusula 51. O MUNICÍPIO, para atender ao interesse público, e desde que a ARSESP tenha reconhecido, por intermédio de processo administrativo, a ocorrência de uma das hipóteses previstas na Lei 8.987/95 ou outra que vier a substituí-la, poderá decretar a caducidade do CONTRATO.

Cláusula 52. A caducidade será necessariamente precedida da concessão de prazo razoável à SABESP, não inferior a 30 (trinta) dias, para que ela possa sanar as falhas ou irregularidades apontadas, ou para promover a adequação de condutas transgressoras aos termos contratuais, regulamentares ou legais, conforme o caso.

Clávis Marcelino da Silva
Secretário de Planejamento
Obras e Serviços

José Antônio Fernandes
Prefeito Municipal

Dr.º André Moreira Prates Jr.
Superintendente da Unidade de
Regulação e Planejamento
Matr. 68498-7

André Luiz S. de Freitas
Advogado - OAB/SP 171.961
Matr. 91232-1



§1º. Se a SABESP, no prazo que lhe for fixado, não sanar as falhas ou irregularidades apontadas, ou deixar de promover a adequação de condutas transgressoras, a ARSESP instaurará o competente processo administrativo para configurar a inadimplência da SABESP, assegurados a esta última os direitos à ampla defesa e ao contraditório.

§2º. Imediatamente após a instauração de processo administrativo que possa ensejar a decretação da caducidade, a SABESP será comunicada sobre tal providência, assim como sobre as causas para aplicação da medida, a fim de que possa apresentar sua defesa, no prazo máximo de 30 (trinta) dias.

§3º. Comprovada a inadimplência da SABESP no curso do competente processo administrativo, a ARSESP notificará o MUNICÍPIO de que estão aptos a declarar a caducidade deste CONTRATO, independentemente de pagamento prévio de indenização que eventualmente seja devida à SABESP.

SEÇÃO 5 - RESCISÃO

Cláusula 53. Este CONTRATO poderá ser rescindido por iniciativa da SABESP, no caso de descumprimento por parte do MUNICÍPIO, mediante emprego da ação judicial adequada.

Parágrafo único. Os SERVIÇOS prestados pela SABESP não poderão ser interrompidos ou paralisados até que decisão judicial definitiva, decretando a rescisão do CONTRATO, transite em julgado.

SEÇÃO 6 - ANULAÇÃO

Cláusula 54. O CONTRATO poderá ser anulado em caso de ilegalidade, de acordo com a previsão contida no artigo 35, V, da Lei Federal nº 8.987/95.

SEÇÃO 7 - FALÊNCIA, LIQUIDAÇÃO E EXTINÇÃO DA SABESP

Cláusula 55. O CONTRATO será automaticamente extinto caso a SABESP tenha sua falência ou liquidação decretada por sentença judicial ou seu processo de liquidação ordinária autorizado por decisão de seu competente órgão estatutário.

SEÇÃO 8 - TRANSFERÊNCIA DO CONTROLE ACIONÁRIO DA SABESP

Cláusula 56. O CONTRATO será extinto caso o ESTADO transfira o controle acionário da SABESP à iniciativa privada, salvo eventual alteração da LEGISLAÇÃO APLICÁVEL, em sentido contrário.


Clóvis Marcelino da Silva
Secretário de Planejamento
Obras e Serviços


José Apolônio Fernandes
Prefeito Municipal


Dr.º Antonio Moreira Prates Jr.
Superintendente da Unidade de
Negócio Entre Processamento
Matr. 00400-7


Anderson Sales F. de Sá
Mandat. - SABESP 171.902
Matr. 91212-1



CAPÍTULO 3 – REVERSÃO DOS BENS

Cláusula 57. Extinto o CONTRATO, após a celebração do Termo Definitivo de devolução dos SERVIÇOS, reverterão ao MUNICÍPIO os BENS VINCULADOS, direitos e prerrogativas vinculadas aos SERVIÇOS.

§1º. Os BENS VINCULADOS deverão estar livres de quaisquer ônus ou encargos e em boas condições de operacionalidade, utilização e manutenção.

§2º. As PARTES procederão ao levantamento e à vistoria dos BENS VINCULADOS, destinada a verificar o estado de conservação e manutenção dos bens e firmarão o Termo Provisório de Devolução dos SERVIÇOS, em até 90 (noventa) dias a contar do início do processo administrativo de encerramento do CONTRATO de que trata a Cláusula 47.

§3º. O Termo Definitivo de Devolução dos SERVIÇOS deverá ser assinado no prazo máximo de 90 (noventa) dias após a lavratura do Termo Provisório, desde que haja nesse período:

- a) verificação e vistoria final dos bens e a comprovação de atendimento do § 2º pela ARSESP; e
- b) cumprimento dos termos do Capítulo 4 – Indenizações Devidas, deste Título VII.

§4º. Na hipótese de extinção do CONTRATO por caducidade, os prazos definidos nesta Cláusula poderão ser reduzidos pela ARSESP.

§5º. A eventual reversão de BENS COMPARTILHADOS somente será efetivada após decisão conjunta do ESTADO e do MUNICÍPIO, precedida de parecer técnico da ARSESP.

CAPÍTULO 4 – INDENIZAÇÕES DEVIDAS

Cláusula 58. O MUNICÍPIO responderá perante a SABESP por eventual indenização que lhe venha a ser devida pela extinção do CONTRATO, com reversão dos BENS VINCULADOS à prestação dos SERVIÇOS, observados os termos deste Capítulo 4.

§1º. A indenização será paga em até 180 (cento e oitenta) dias, contados do início do processo de extinção deste CONTRATO ou em até 60 (sessenta) dias da data de cumprimento do parágrafo 3º, inciso "a" da Cláusula 57.

§2º. A assinatura de um novo contrato de prestação de serviços de abastecimento de água e esgotamento sanitário fica condicionada ao pagamento prévio da indenização devida, exceto se, de comum acordo, as PARTES acordarem solução em sentido diverso.


Clóvis Marcelino da Silva
Secretário de Planejamento
Obras e Serviços


José Aparecido Fernandes
Prefeito Municipal


Eng. André Moreira França Jr.
Secretariado da Unidade de
Regulação Básica Planejamento
Matr. 66493-7


Anderson G. F. Miran
Advogado - OAB/SP 171.911
Matr. 91232-1

Contrato de Programa do município de ASSIS



§3º. Qualquer diferimento do pagamento fica condicionado a acordo entre as PARTES e deverá considerar o custo médio ponderado do capital da SABESP na ocasião e a correção monetária a partir da data da apuração da indenização devida, calculada pelo IPCA/IBGE ou outro que vier a substituí-lo, até seu efetivo pagamento.

§4º. A SABESP e/ou eventuais beneficiários dos pagamentos da indenização, especialmente financiadores, poderão negociar com terceiros tais recebíveis, a fim de antecipar a satisfação desses créditos.

§5º. Salvo no caso de caducidade, a SABESP permanecerá como prestadora dos SERVIÇOS no MUNICÍPIO até que sejam pagas as indenizações devidas.

§6º. A utilização de mecanismos de pagamento inseridos em contrato celebrado com o novo operador dos SERVIÇOS não eliminará a responsabilidade do MUNICÍPIO, caso o novo operador dos SERVIÇOS não honre os compromissos assumidos.

Cláusula 59. Será indenizado todo o investimento ordinário e extraordinário ainda não recuperado/amortizado relativo aos BENS VINCULADOS que reverterem ao MUNICÍPIO.

Parágrafo único. A indenização a que se refere o Caput desta Cláusula será pelo valor da base de remuneração regulatória atualizada na data de reversão dos bens, mais o valor atualizado dos investimentos em andamento, calculados pela ARSESP, sem prejuízo das indenizações devidas a título de lucros cessantes e danos emergentes à SABESP.

Cláusula 60. Caso este CONTRATO seja anulado por iniciativa de terceiros, os BENS VINCULADOS não revertam ao MUNICÍPIO, e a SABESP permaneça como prestadora dos SERVIÇOS no MUNICÍPIO, não será devida nenhuma indenização à SABESP.

TÍTULO VIII – SOLUÇÃO DE DIVERGÊNCIAS

CAPÍTULO 1 – SOLUÇÃO AMIGÁVEL

Cláusula 61. As PARTES deverão usar seus melhores esforços para resolver amigavelmente qualquer disputa, controvérsia ou reclamação decorrente ou em conexão com o presente CONTRATO, ou a violação, rescisão ou invalidade deste.

Clóvis Marcelino da Silva
Secretário de Planejamento
Obras e Serviços

José Aparecido Fernandes
Prefeito Municipal

Engº Anderson Miriam Prates Jr.
Superintendente da Unidade de
Região Baixo Paranaíba
Matr. 00408-7

Anderson Luiz F. Miranda
Advogado - OAB/SP 171.962
Matr. 91232-1



TÍTULO IX – DISPOSIÇÕES FINAIS

CAPÍTULO 1 – CONTAGEM DE PRAZOS

- Cláusula 62.** Na contagem dos prazos estabelecidos neste CONTRATO, excluir-se-á o dia do início e incluir-se-á o do vencimento, e considerar-se-ão os dias consecutivos, exceto quando houver expressa disposição em contrário.
- Cláusula 63.** Só se iniciam e vencem os prazos referidos neste CONTRATO em dia de expediente para o NOTIFICANTE e para o NOTIFICADO.

CAPÍTULO 2 - PUBLICAÇÃO E REGISTRO

- Cláusula 64.** No prazo de 05 (cinco) dias úteis, contados da data da assinatura do presente CONTRATO o MUNICÍPIO providenciará sua publicação na respectiva imprensa oficial, em cumprimento à exigência constante no parágrafo único do artigo 61 da Lei Federal nº 8.666/93, bem como atenderá às normas do Tribunal de Contas com jurisdição sobre as partes.

CAPÍTULO 3 – EXERCÍCIO DE DIREITOS

- Cláusula 65.** O não exercício, ou o exercício tardio ou parcial de qualquer direito que assista a qualquer das PARTES por força deste CONTRATO, não importa na sua renúncia, nem impede o seu exercício posterior, nem constitui novação da respectiva obrigação.

CAPÍTULO 4 – INVALIDADE PARCIAL

- Cláusula 66.** Se qualquer das disposições deste CONTRATO for declarada nula ou inválida, tal declaração não afetará a validade das demais disposições contratuais, que se manterão em pleno vigor.

CAPÍTULO 5 – COMUNICAÇÕES

- Cláusula 67.** As Comunicações entre as partes deverão ser formalizadas por escrito e serão dirigidas aos respectivos representantes legais ou às pessoas por estes designadas para tal finalidade.

Cláudio Marcelino da Silva
Secretário de Planejamento
Obras e Serviços

José Antônio Fernandes
Presidente Municipal

Prof. Antero Moreira França Jr.
Superintendente da Unidade de
Núcleo Básico Planejamento
Matr. 00000-7

Anderson Luiz F. Miran
Advogado - OAB/SP 171.961
Matr. 91.232-1



CAPÍTULO 6 – DO FORO

Cláusula 68. Fica eleito o foro da Fazenda Pública da Comarca da Capital do Estado de São Paulo, com renúncia expressa a qualquer outro, para dirimir as questões relativas a este CONTRATO.

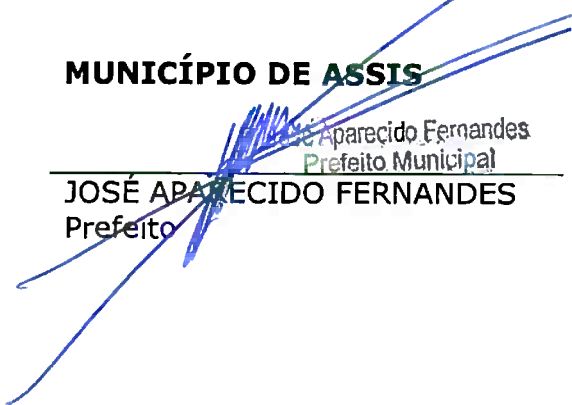
E, por estarem de acordo, as PARTES assinam o presente CONTRATO em 2 (duas) vias, de igual teor e forma, na presença das testemunhas abaixo assinadas.

São Paulo, 19 de 12 de 2018.

SABESP:

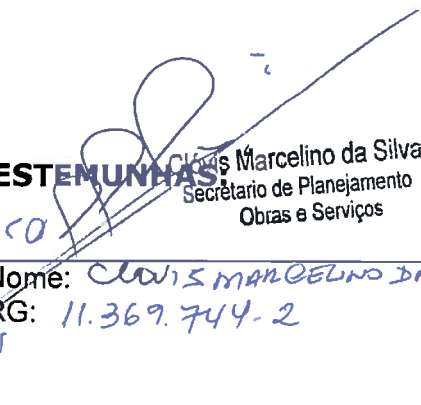

KARLA BERTOCCO TRINDADE
Diretora Presidente

MUNICÍPIO DE ASSIS


José Aparecido Fernandes
Prefeito Municipal
JOSÉ APARECIDO FERNANDES
Prefeito


JOÃO CESAR QUEIROZ PRADO
Diretor de Sistemas Regionais

TESTEMUNHAS:


Cláudio Marcelino da Silva
Secretário de Planejamento
Obras e Serviços
Nome: CLÁUDIO MARCELINO DA SILVA
RG: 11.369.744-2

Nome: _____
RG: _____


José Aparecido Fernandes
Prefeito Municipal


Dr.ª Andreia Moreira Pranga Jr.
Supraintendente de Unidade de
Região Baixo Paranaíba
Matr. 00490-7


André Luiz de Almeida
Advogado - OAB/SP 171.941
Matr. 91232-1



TERMO DE ENCERRAMENTO**CONTRATO DE CONCESSÃO Nº DEJ.2/227**

O Município de **ASSIS** e a **SABESP**, cumprindo o disposto no artigo 35 combinado com os artigos 36 e 42 da Lei Federal nº. 8.987/95 e o artigo 42 da Lei Federal nº. 11.445/07 firmam nesta data o encerramento do Contrato de Concessão nº DEJ.2/227.


Considerando que as partes acordam que a prestação dos serviços públicos de saneamento básico será executada por meio do Contrato de Programa nº. 310/18, celebrado nesta mesma data, fica estabelecido o seguinte:

- 1) Os investimentos que não foram recuperados durante a vigência do Contrato de Concessão nº DEJ.2/227, passam a integrar o Contrato de Programa nº. 310/18, nos termos do anexo "Avaliação Econômico-Financeira".
- 2) O anexo do Contrato de Programa nº. 310/18 denominado "Relatório Bens e Direitos", devidamente assinado e rubricado pelas partes, contém a relação dos bens vinculados à prestação dos serviços, nos termos da legislação em vigor.
- 3) Os referidos bens permanecem cedidos à Sabesp para a continuidade da prestação de serviços nos termos do Contrato de Programa.

São Paulo, 19 de Dezembro de 2018.

CONTRATADA


 KARLA BERTOCCO TRINDADE
 Diretora Presidente


 JOÃO CESAR QUEIROZ PRADO
 Diretor de Sistemas Regionais

Testemunhas: 
 Clóvis Marcelino da Silva
 Secretário de Planejamento
 Obras e Serviços

Clóvis Marcelino da Silva
 R.G. 11369744-3
 CPF: 015.284.518-64

CONTRATANTE


 José Aparecido Fernandes
 Prefeito Municipal
 JOSÉ APARECIDO FERNANDES
 Prefeito

R.G.
 CPF:





DEPARTAMENTO DE
ADMINISTRAÇÃO

PREFEITURA DE ASSIS

Paço Municipal "Profª Judith de Oliveira Garcez"
Secretaria Municipal de Governo e Administração

LEI Nº 6.473, DE 19 DE MARÇO DE 2018

Proj. Lei nº 11/18 – Autoria: Prefeito Municipal José Aparecido Fernandes

Autoriza o Município de Assis a celebrar Convênio de Cooperação com o Estado de São Paulo, por intermédio da Secretaria de Saneamento e Recursos Hídricos visando a gestão associada dos serviços de saneamento básico, com a delegação, ao Estado, das competências municipais de regulação, inclusive tarifária e de fiscalização dos serviços, e autorizando a sua execução pela Companhia de Saneamento Básico do Estado de São Paulo – SABESP, por intermédio de contrato de programa.

O PREFEITO DO MUNICÍPIO DE ASSIS:

Faço saber que a Câmara Municipal de Assis aprova e eu sanciono a seguinte Lei:

Art. 1º.

Fica o Poder Executivo, autorizado a celebrar **CONVÊNIO DE COOPERAÇÃO**, com fundamento no artigo 241 da Constituição Federal, da Lei federal nº 11.107, de 6 de abril de 2005, da Lei federal nº 11.445, de 5 de janeiro de 2007, do Decreto Federal nº 6.017 de 17 de janeiro de 2007, da Lei Estadual nº 119, de 29 de junho de 1973, da Lei Complementar estadual nº 1.025, de 7 de dezembro de 2007, e Decretos Estaduais nº 41.446, de 16 de dezembro de 1998, nº 50.470, de 13 de janeiro de 2006, nº 52.020, de 30 de julho de 2007, nº 52.455, de 7 de dezembro de 2007 e nº 53.192 de 01 de julho de 2008, visando à delegação das competências de fiscalização e regulação, inclusive tarifária, dos serviços públicos municipais de abastecimento de água e esgotamento sanitário ao ESTADO DE SÃO PAULO com prestação desses serviços públicos pela Companhia de Saneamento Básico do Estado de São Paulo – SABESP e exercício das competências por intermédio da Agência Reguladora de Saneamento e Energia do Estado de São Paulo - ARSESP.

Art. 2º.

A autorização de que trata o artigo 1º desta Lei visa à integração dos serviços públicos municipais de abastecimento de água e esgotamento sanitário ao serviço estadual de saneamento básico e abrangerá, no todo ou em parte as seguintes atividades integradas e suas respectivas infraestruturas e instalações operacionais:

- I – a captação, adução e tratamento de água bruta;
- II – a adução, reservação e distribuição de água tratada;
- III – a coleta, transporte, tratamento e disposição final de esgotos sanitários.

1907. 000259 CAMPORA P. 65515 23-MAR-2018 09:37 L. J. A. C.

Cláudia Maria da Silva
Secretaria de Planejamento
Obras e Serviços

Engº Antero Moreira Franca Jr.
Superintendente da Unidade de
Negócio Baixo Paranapanema
Mat. 60493-7

Anderson Luiz F. Miranda
Advogado - OAB/SP 171.962
Matr. 94402

José Aparecido Fernandes
Prefeito Municipal





DEPARTAMENTO DE
ADMINISTRAÇÃO

PREFEITURA DE ASSIS

Paço Municipal "Profª Judith de Oliveira Garcez"
Secretaria Municipal de Governo e Administração

Lei nº 6 473, de 19 de Março de 2 018

Art. 3º - O convênio de cooperação, na forma da minuta que faz parte integrante desta lei, estabelece:

- I - os meios e instrumentos para o exercício das competências de fiscalização e regulação, inclusive tarifária, dos serviços públicos municipais de saneamento básico delegados ao Estado de São Paulo;
- II - a execução dos serviços públicos municipais de saneamento básico;
- III - os direitos e obrigações do Município;
- IV - os direitos e obrigações do Estado;
- V - as atribuições comuns ao Município e Estado.

Art. 4º - A vigência do convênio de cooperação está vinculada ao tempo que perdurar o contrato de programa

Art. 5º - Esta lei entra em vigor na data de sua publicação.

Art. 6º - Revogam-se as disposições em contrário.

Prefeitura Municipal de Assis, em 19 de Março de 2 018.

JOSÉ APARECIDO FERNANDES
Prefeito Municipal

LUCIANO SOARES BERGONSO
Secretário Municipal de Governo e Administração
Publicada no Departamento de Administração, em 19 de Março de 2 018

Cleyton Marcelino da Silva
Secretário de Planejamento
Obras e Serviços

Engº Antero Moreira França Jr.
Superintendente da Unidade de
Negócio Baixo Paranapanema
Matr. 60493-7

Anderson Luiz F. Miranda
Advogado - OAB/SP 171.962
Matr. 91232-1

José Aparecido Fernandes
Prefeito Municipal



LEI COMPLEMENTAR Nº 07, DE 24 DE ABRIL DE 2018
Projeto de Lei Complementar nº 02/18 – Autoria Prefeito Municipal José Aparecido Fernandes

Concede isenção de tributos municipais, na forma que especifica, à Companhia de Saneamento Básico do Estado de São Paulo – SABESP e dá outras providências.

O PREFEITO MUNICIPAL DE ASSIS:

Faço saber que a Câmara Municipal de Assis aprova e eu sanciono a seguinte Lei Complementar:

- Art. 1º -** Por força do convênio de cooperação a ser celebrado entre o estado de São Paulo, por intermédio da Secretaria de Saneamento e Recursos Hídricos e o Município de Assis, visando a gestão associada dos serviços de saneamento básico, autorizado pela Lei Municipal nº 6.473 de 19 de março de 2018, fica a SABESP isenta dos tributos municipais nas áreas e instalações operacionais existentes na data da celebração do contrato de programa, extensível àquelas criadas durante a sua vigência e também dos preços públicos relacionados ao uso de vias públicas, do espaço aéreo e do subsolo, e ao uso de quaisquer outros bens municipais necessários à execução dos serviços.
- Art. 2º -** O Município fará as cessões gratuitas das áreas afetadas aos serviços públicos de abastecimento de água e esgotamento sanitário existentes na data da assinatura do contrato de programa, bem como as que receber gratuitamente para implantação dos mesmos serviços, devidamente regularizadas à SABESP, pelo prazo em que vigorarem o convênio de cooperação e o contrato de programa.
- Art. 3º -** Fica o Poder Executivo autorizado a dar como garantia do pagamento de faturas vencidas e vincendas dos órgãos da administração direta, indireta e fundações e autarquias do MUNICÍPIO, à SABESP pela prestação de serviços, a quota parte, recebida pelo Município, do Imposto sobre Operações relativas à Circulação de Mercadorias e sobre a Prestação de Serviços de Transportes Interestadual e Intermunicipal e de Comunicações – ICMS, a que se refere o artigo 158, IV e Parágrafo Único, II, da Constituição Federal.
- Art. 4º -** Esta Lei Complementar entra em vigor na data de sua publicação.
- Art. 5º -** Revogam-se as disposições em contrário.

Prefeitura Municipal de Assis, em 24 de Abril de 2018.

JOSÉ APARECIDO FERNANDES
Prefeito Municipal

LUCIANO SOARES BERGONSO
Secretário Municipal de Governo e Administração

Publicada no Departamento de Administração, em 24 de Abril de 2018.

Av. Rui Barbosa, 926 PABX (18) 3302.3300 CEP 19814-000 - Centro - Assis -SP

Cristina Aparecida da Silva
Secretária de Planejamento
e Serviços

Engº Antero Moreira França Jr.
Superintendente da Unidade de
Negócio Baixo Paranapanema
Matr 60493-7

Anderson Luiz F. Miranda
Advogado - OAB/SP 171.962
Matr. 01222 1

José Aparecido Fernandes
Prefeito Municipal





DEPARTAMENTO DE
ADMINISTRAÇÃO

PREFEITURA DE ASSIS

Paço Municipal "Profª Judith de Oliveira Garcez"
 Secretaria Municipal de Governo e Administração

LEI COMPLEMENTAR Nº 07, DE 24 DE ABRIL DE 2018

Projeto de Lei Complementar nº 02/18 -- Autoria Prefeito Municipal José Aparecido Fernandes

Concede isenção de tributos municipais, na forma que especifica, à Companhia de Saneamento Básico do Estado de São Paulo – SABESP e dá outras providências.

O PREFEITO MUNICIPAL DE ASSIS:

Faço saber que a Câmara Municipal de Assis aprova e eu sanciono a seguinte Lei Complementar:

- Art. 1º** - Por força do convênio de cooperação a ser celebrado entre o estado de São Paulo, por intermédio da Secretaria de Saneamento e Recursos Hídricos e o Município de Assis, visando a gestão associada dos serviços de saneamento básico, autorizado pela Lei Municipal nº 6.473 de 19 de março de 2018, fica a SABESP isenta dos tributos municipais nas áreas e instalações operacionais existentes na data da celebração do contrato de programa, extensível àquelas criadas durante a sua vigência e também dos preços públicos relacionados ao uso de vias públicas, do espaço aéreo e do subsolo, e ao uso de quaisquer outros bens municipais necessários à execução dos serviços.
- Art. 2º** - O Município fará as cessões gratuitas das áreas afetadas aos serviços públicos de abastecimento de água e esgotamento sanitário existentes na data da assinatura do contrato de programa, bem como as que receber gratuitamente para implantação dos mesmos serviços, devidamente regularizadas à SABESP, pelo prazo em que vigorarem o convênio de cooperação e o contrato de programa.
- Art. 3º** - Fica o Poder Executivo autorizado a dar como garantia do pagamento de faturas vencidas e vincendas dos órgãos da administração direta, indireta e fundações e autarquias do MUNICÍPIO, à SABESP pela prestação de serviços, a quota parte, recebida pelo Município, do Imposto sobre Operações relativas à Circulação de Mercadorias e sobre a Prestação de Serviços de Transportes Interestadual e Intermunicipal e de Comunicações – ICMS, a que se refere o artigo 158, IV e Parágrafo Único, II, da Constituição Federal.
- Art. 4º** - Esta Lei Complementar entra em vigor na data de sua publicação.
- Art. 5º** - Revogam-se as disposições em contrário.

Prefeitura Municipal de Assis, em 24 de Abril de 2018.

JOSÉ APARECIDO FERNANDES
 Prefeito Municipal

LUCIANO SOARES BERGONSO
 Secretário Municipal de Governo e Administração

Publicada no Departamento de Administração, em 24 de Abril de 2018.

Av. Duque de Caxias, 926 PABX (18) 3302.3300 CEP 19814-000 - Centro - Assis - SP

Anderson Luiz F. Miranda
 Advogado - OAB/SP 171.962
 Matr. 91232-1

Engº Antero Moreira França Jr.
 Superintendente da Unidade de
 Negócio Baixo Paranapanema
 Matr. 60493-7

José Aparecido Fernandes
 Prefeito Municipal





sabesp

Companhia de Saneamento Básico do Estado de São Paulo

ANEXO I

PLANO DE METAS

MUNICÍPIO DE ASSIS

**ABASTECIMENTO PÚBLICO DE ÁGUA
E ESGOTAMENTO SANITÁRIO**

Abril/2018



ÍNDICE

1. APRESENTAÇÃO	03
2. ÁREA ATENDÍVEL.....	04
2.1 Área Atendível em Rede de Água.....	05
2.2 Área Atendível em Rede de Esgoto.....	06
3. PROJEÇÃO DE POPULAÇÃO E DE DOMICÍLIOS	07
3.1. Metodologia	07
3.2. Estimativa de População e de Domicílios Atendíveis.....	08
4. METAS QUADRIENAIAS	09
4.1. Indicadores de Abastecimento de Água e Esgotamento Sanitário	09
4.2. Redução e Controle de Perdas no Sistema de Abastecimento de Água	10



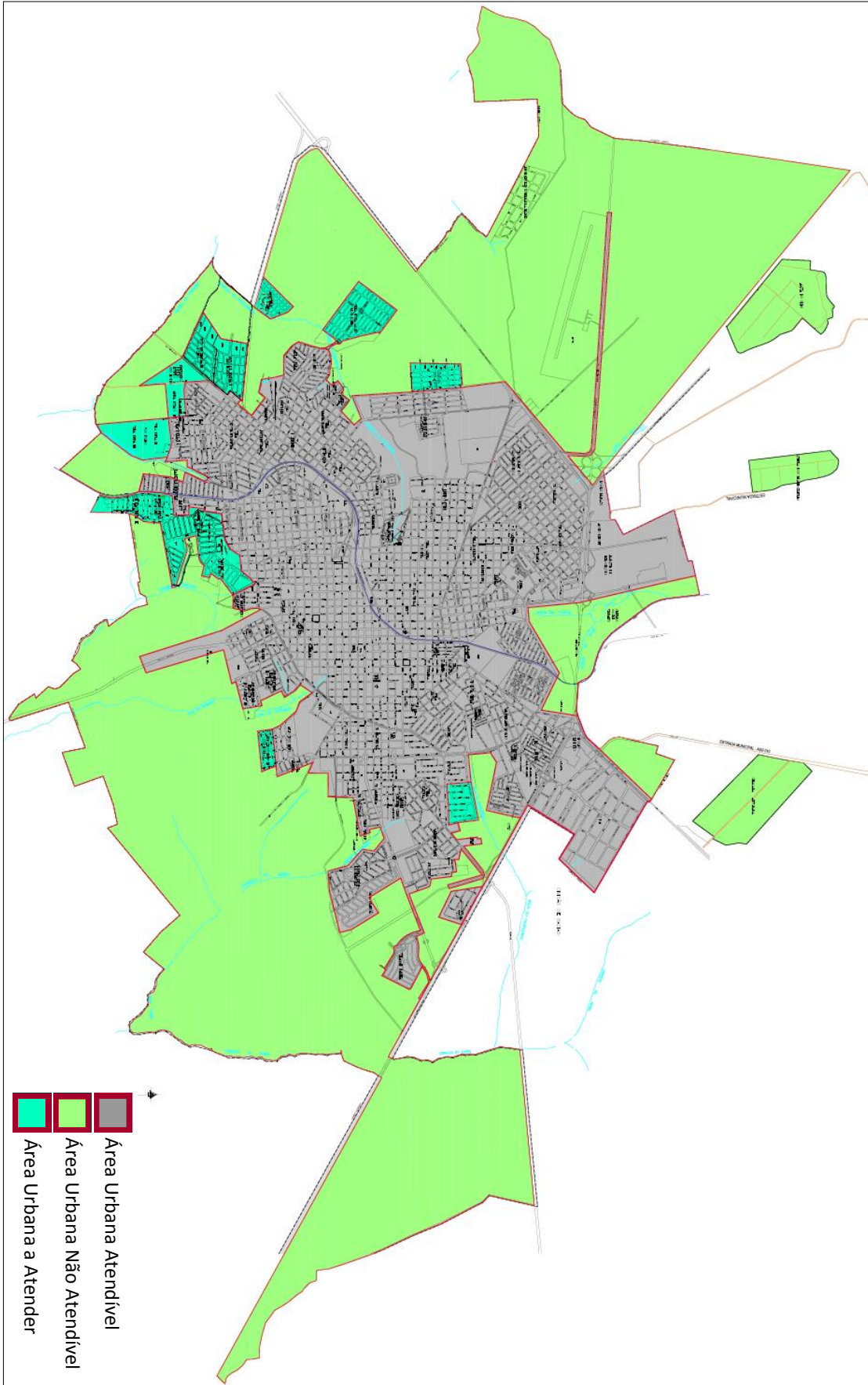
1. APRESENTAÇÃO

O “Anexo I – Plano de Metas” consiste no objeto pactuado no Capítulo 1 da Cláusula 1 do Contrato de Prestação de Serviços Públicos de Abastecimento de Água e Esgotamento Sanitário no Município de ASSIS, para o período 2017 a 2046.

Na estruturação deste Anexo, as partes consideraram as seguintes premissas:

- a) Arcabouço jurídico para o Setor de Saneamento Básico.
- b) Plano Municipal de Saneamento Básico e Planos Estaduais em vigor.
- c) Conjugação de esforços entre as partes.
- d) Associação de ações técnicas de engenharia atuais e disponíveis.
- e) Área atendível contratual delimitada para a prestação de serviços públicos de abastecimento de água e esgotamento sanitários pela Sabesp.
- f) Metas graduais e progressivas para a área atendível pela Sabesp, conforme abaixo:
 - Cobertura dos domicílios com rede pública de Abastecimento de Água;
 - Cobertura dos domicílios com rede pública de Coleta de Esgoto;
 - Economias Conectadas ao Tratamento de Esgoto;
 - Controle de Perdas

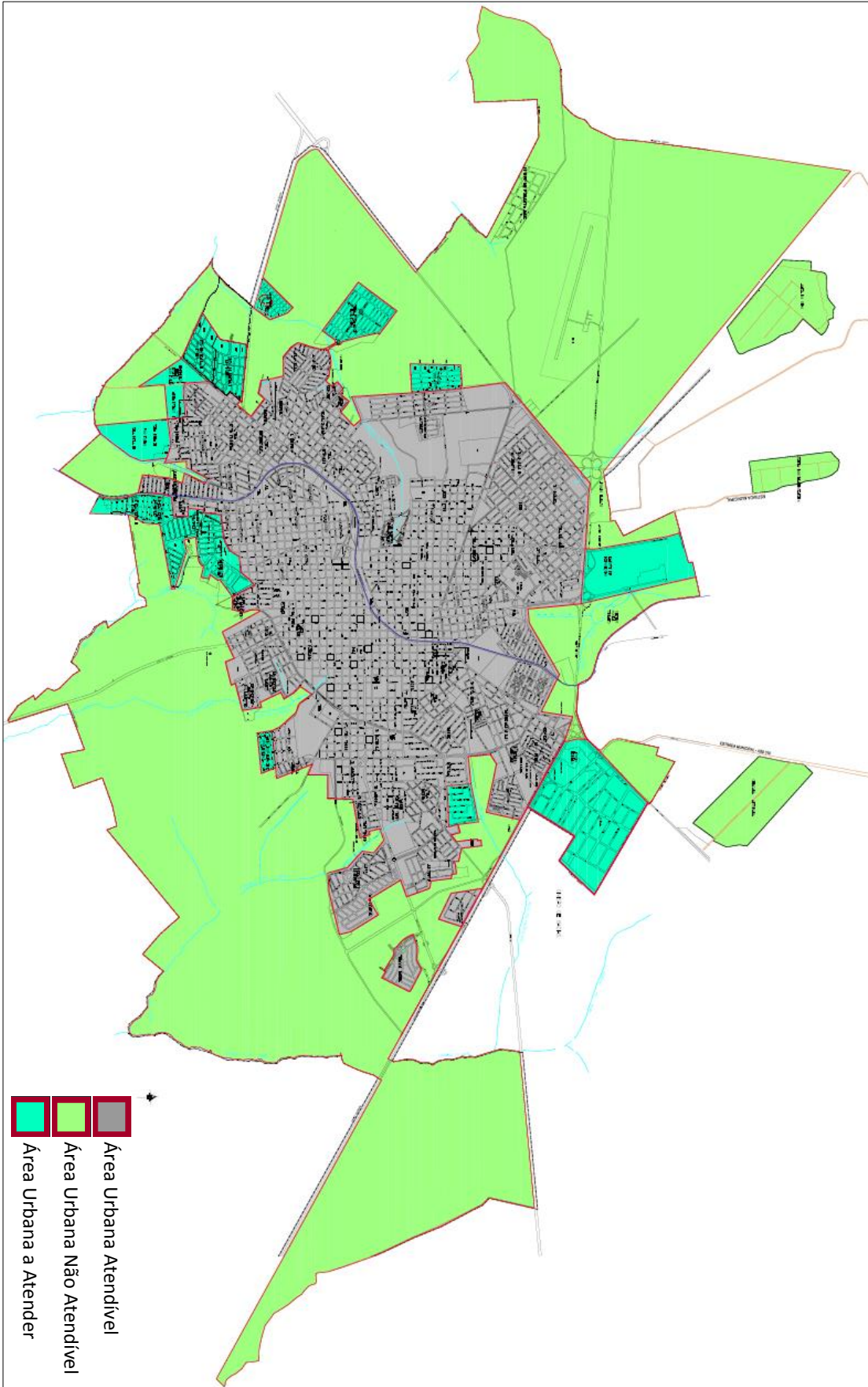




2.1. Área Atendível em Rede de Água

TRAMITAÇÃO Nº 1532 - RED 25/2023 - Esta é uma cópia do original assinado digitalmente por PREFEITO MUNICIPAL. Para validar o documento, leia o código QR ou acesse https://sapi.assis.sp.leg.br/confirir_assinatura e informe o código F714-E650-2F9D-79FF





2.2. Área Atendível em Rede de Esgoto

TRAMITAÇÃO Nº 1532 - RED 25/2023 - Esta é uma cópia do original assinado digitalmente por PREFEITO MUNICIPAL. Para validar o documento, leia o código QR ou acesse https://sapi.assis.sp.leg.br/confirmitr_ assinatura e informe o código F714-E650-2F9D-79FF



3. PROJEÇÃO DA POPULAÇÃO E DOS DOMICÍLIOS

3.1. Metodologia

A cada divulgação de Censos Demográficos do IBGE, a Sabesp contrata a Fundação Sistema Estadual de Análise de Dados – Seade para elaborar projeções de população e de domicílios para todos os municípios do Estado de São Paulo. Estas projeções são necessárias para subsidiar a caracterização da demanda por saneamento nos municípios. Este Anexo considerou a: “Projeção da População e dos Domicílios para os municípios do Estado de São Paulo: 2010-2050”.

Para projeção de população, a Fundação Seade utiliza-se do Método dos Componentes Demográficos que considera a interação dos três componentes básicos responsáveis pelo crescimento populacional: a fecundidade, a mortalidade e a migração, permitindo o estabelecimento de diferentes hipóteses sobre o comportamento futuro destas variáveis, assim como uma melhor compreensão da participação de cada variável no crescimento populacional.

A projeção dos domicílios foi realizada pelo método conhecido como Taxas de Chefia ou Pessoas Responsáveis pelos Domicílios, que considera a hipótese de que existe uma relação entre o crescimento do número de domicílios e a população a partir da faixa entre 15 e 19 anos até o grupo aberto de 70 anos ou mais.

O número de domicílios na área atendível compõe uma das variáveis utilizadas no cálculo dos índices de atendimento e de cobertura com os serviços de abastecimento de água e coleta de esgotos.



3.2. Estimativa de população e de domicílios atendíveis

O Quadro 1 apresenta a estimativa anual de população e de domicílios para o município de ASSIS. Para definição da área atendível de abastecimento de água e esgotamento sanitário, foi necessário fazer um ajuste na "Projeção Seade - 2010 - 2050", com a inclusão de 789 domicílios de modo a incorporar o crescimento urbano realizado no município, após 2010.

Quadro 01 – Estimativa de População e de Domicílios 2016/2046

ANO	Projeção Seade 2010-2050				Área Atendível	
	População		Domicílios		Abastecimento de Água e Esgotamento Sanitário	
	Total	Urbana	Total	Urbano	Pop	Dom
Base - 2016	99.296	94.962	37.645	36.230	96.152	36.684
2017	99.887	95.527	38.168	36.733	96.703	37.185
2018	100.482	96.096	38.699	37.244	97.259	37.695
2019	101.081	96.669	39.237	37.762	97.819	38.211
2020	101.603	97.168	39.735	38.241	98.305	38.689
2021	102.048	97.594	40.191	38.681	98.720	39.127
2022	102.496	98.022	40.653	39.125	99.136	39.570
2023	102.945	98.451	41.121	39.575	99.554	40.018
2024	103.396	98.883	41.593	40.030	99.974	40.472
2025	103.759	99.230	42.015	40.436	100.311	40.877
2026	104.035	99.494	42.383	40.790	100.566	41.229
2027	104.310	99.757	42.755	41.148	100.819	41.586
2028	104.586	100.021	43.131	41.510	101.074	41.947
2029	104.864	100.287	43.508	41.873	101.331	42.309
2030	105.053	100.468	43.833	42.185	101.504	42.620
2031	105.153	100.563	44.104	42.446	101.591	42.880
2032	105.253	100.659	44.377	42.709	101.680	43.142
2033	105.354	100.755	44.651	42.973	101.769	43.405
2034	105.454	100.851	44.928	43.239	101.858	43.671
2035	105.474	100.870	45.156	43.459	101.870	43.890
2036	105.413	100.811	45.337	43.633	101.805	44.063
2037	105.351	100.752	45.518	43.808	101.740	44.238
2038	105.289	100.693	45.701	43.983	101.676	44.412
2039	105.228	100.635	45.884	44.159	101.612	44.588
2040	105.104	100.516	46.024	44.294	101.488	44.722
2041	104.918	100.338	46.121	44.387	101.305	44.815
2042	104.732	100.160	46.219	44.481	101.123	44.909
2043	104.545	99.982	46.316	44.575	100.940	45.002
2044	104.359	99.804	46.414	44.670	100.758	45.097
2045	104.099	99.555	46.480	44.733	100.505	45.160
2046	103.764	99.234	46.514	44.766	100.180	45.193



4. METAS QUADRIENAIS PARA O MUNICÍPIO DE ASSIS

A universalização dos serviços públicos de abastecimento de água e esgotamento sanitário adotada neste contrato para atendimento pela Sabesp consiste na maximização gradual e progressiva das metas de cobertura na área atendível definida neste Anexo I.

A universalização contratual está condicionada à prévia efetivação de políticas públicas e ações inerentes ao Poder Executivo Municipal, inclusive quanto à obrigatoriedade de conexão compulsória de imóveis às redes públicas.

4.1. Indicadores de Abastecimento de Água e Esgotamento Sanitário

Considera-se como **cobertura** a disponibilização pela Sabesp do serviço por rede pública de abastecimento de água ou esgotamento sanitário. Para efeito de **metas** contratuais serão considerados os índices de cobertura com rede pública de abastecimento de água, coleta de esgoto e o índice de economias conectadas ao tratamento de esgoto.

Desta forma, os índices atuais e as metas contratuais resultam:

Quadro 02 – Índices Atuais – Dezembro/2016

Sistema	Índices
Cobertura com Abastecimento de Água	99,1%
Cobertura com Coleta de Esgoto	98,9%
Economias Conectadas ao Tratamento de Esgoto	100%

Quadro 03 – Metas para Cobertura com Abastecimento de Água e Coleta de Esgoto e para Economias Conectadas ao Tratamento de Esgoto

Ano	Índice de Cobertura		Economias Conectadas ao Tratamento de Esgoto
	Abastecimento de Água	Coleta de Esgotos	
2021	≥99%	≥99%	100%
2025	≥99%	≥99%	100%
2029	≥99%	≥99%	100%
2033	≥99%	≥99%	100%
2037	≥99%	≥99%	100%
2041	≥99%	≥99%	100%
2045	≥99%	≥99%	100%
2046	≥99%	≥99%	100%



Para efeito de aferição quanto ao cumprimento das metas pactuadas, será admitido uma variação de até 2 p.p. (dois pontos percentuais) nos indicadores constantes no Quadro 03.

4.2. Redução e Controle de Perdas no Sistema de Distribuição de Água

O quadro abaixo fixa as metas de redução e controle de perdas ao longo do período de contratual:

Quadro 04 - Metas para Índice de Perdas Totais por Ligação na Distribuição

Ano	Atual Base 2016	2021	2025	2029	2033	2037	2041	2045	2046
Índice (litros/ligação x dia)	≤170	≤165	≤165	≤160	≤155	≤150	≤150	≤150	≤150

Será admitida uma variação de até 5% no indicador constante do Quadro 04, quando da aferição de seu cumprimento.

As fórmulas de cálculo dos indicadores estão definidas no Anexo VII deste contrato (Indicadores de Desempenho).





sabesp

Companhia de Saneamento Básico do Estado de São Paulo

ANEXO II PLANO DE INVESTIMENTOS

MUNICÍPIO DE ASSIS

ABASTECIMENTO PÚBLICO DE ÁGUA ESGOTAMENTO SANITÁRIO

Abril/2018



APRESENTAÇÃO

Este Anexo II consolida todas as informações disponíveis, que deram suporte à formulação do Plano de Investimentos contratuais para o Município de Assis, no período de 2017 a 2046.

O Plano de Investimentos ora apresentado foi elaborado, no sentido de associar as ações técnicas de engenharia às metas contratuais estabelecidas no Anexo I – Plano de Metas dentro de pressupostos de atendimento à legislação, de razoabilidade de execução e de integração de esforços das partes.

Os investimentos possuem caráter indicativo e poderão sofrer antecipações ou postergações em função de diversos aspectos como, mudanças tecnológicas, ganhos de eficiência, contratações por valores diversos dos previstos, detalhamento de projetos técnicos, crescimento populacional, demandas diversas daquelas inicialmente previstas, dentre outros.

Este registro de critérios, hipóteses e propostas resultantes respaldarão revisões contratuais periódicas ou extraordinárias deste Plano de Investimentos que ocorrerão ao longo do período de 30 anos, compatibilizadas com o Anexo I e, baseadas nas revisões ordinárias quadrienais ou extraordinárias dos planos municipal e estadual para os serviços de abastecimento de água e esgotamento sanitário no município de Assis.



ÍNDICE

1.	DESCRIÇÃO DO MUNICÍPIO	04
2.	INFORMAÇÕES OPERACIONAIS DOS SISTEMAS DE ABASTECIMENTO DE ÁGUA E DE ESGOTAMENTO SANITÁRIO DO MUNICÍPIO	05
2.1	SISTEMA DE ABASTECIMENTO DE ÁGUA	05
2.2	SISTEMA DE ESGOTAMENTO SANITÁRIO	07
3.	PROJEÇÃO DE DEMANDAS DE ÁGUA E VAZÕES DE ESGOTO.....	10
3.1	PROJEÇÃO DA DEMANDA DE ÁGUA	10
3.2	PROJEÇÃO DAS VAZÕES DE ESGOTO	11
4.	ATENDIMENTO À DEMANDA DE ÁGUA E VAZÕES DE ESGOTO	12
4.1	ATENDIMENTO À DEMANDA DE ÁGUA	12
4.2	ATENDIMENTO À VAZÃO TRATADA DE ESGOTOS.....	12
5.	PLANO DE INVESTIMENTOS	12
5.1	INVESTIMENTOS EM ÁGUA	13
5.2	INVESTIMENTOS EM ESGOTO	14
5.3	OUTROS INVESTIMENTOS	15
5.4	TOTAL DOS INVESTIMENTOS	15

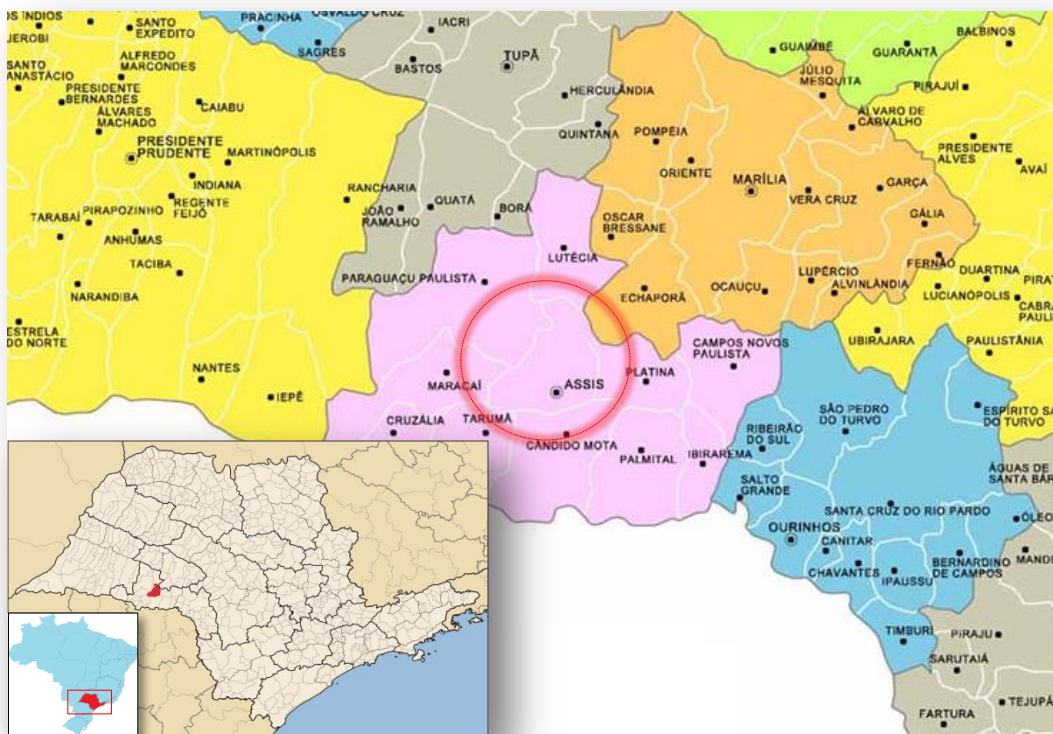


1. DESCRIÇÃO DO MUNICÍPIO

O município de Assis está localizado na região Administrativa de Marília do Estado de São Paulo ocupando uma área de 460,6 km². Pertence à 11ª Região Administrativa do Estado de São Paulo.

O município se encontra na bacia do Médio Paranapanema e está inserido na Unidade de Gerenciamento de Recursos Hídricos - UGRHI 17 - Bacia Hidrográfica do Médio Paranapanema, com áreas nas sub-bacias Capivara e Pari. O município de Assis faz divisa com os seguintes municípios: Cândido Mota, Platina, Echaporã, Lutécia, Paraguaçu Paulista, Maracá e Tarumã, conforme apresentado na Figura 1.

Figura 1 – Localização do município de Assis



Segundo o estudo do SEADE "Projeção da População e dos Domicílios para os municípios do Estado de São Paulo: 2010-2050", as estimativas para o município, em 2016, foram:

	População	Domicílios
Total	99.296	37.645
Urbano	94.962	36.230

O município de Assis conta com sistema público de abastecimento de água e de esgotamento sanitário operado pela SABESP na área atendível delimitada no Anexo I.



2. INFORMAÇÕES OPERACIONAIS DOS SISTEMAS DE ABASTECIMENTO DE ÁGUA E DE ESGOTAMENTO SANITÁRIO DO MUNICÍPIO

2.1 SISTEMA DE ABASTECIMENTO DE ÁGUA

O abastecimento de água no município de Assis é composto por 01 estação de tratamento de água e 04 unidades de produção de água (poços profundos), com capacidade nominal de produção de 333,22 L/s, sendo que todas essas unidades de produção são para atendimento exclusivo do município.

As principais características e capacidades dos sistemas de água são apresentadas nos Quadros 1 a 4 abaixo:

Quadro 1 – Principais Informações Operacionais do Município

	UNIDADE	QUANTIDADES
Número de Economias Totais	un.	40.105
Número de Economias Residenciais	un.	36.020
Número de Ligações Totais	un.	38.061
Extensão de Rede	Km	381,96
Extensão de Adutoras	Km	59,29

Quadro 2 – Sistemas de Abastecimento de Água

DENOMINAÇÃO	ECON TOTAL (un)	LIGAÇÃO TOTAL (un)
Sede	40.105	38.061
TOTAL	40.105	38.061

Quadro 3 – Capacidade de Produção Existente

DENOMINAÇÃO	UNIDADES DE PRODUÇÃO	CAPAC. NOMINAL
Sede	Estação de tratamento de água	240,00 L/s
Sede	Poço profundo PPS4	13,00 L/s
Sede	Poço profundo PPS9	11,00 L/s
Sede	Poço profundo PPS11	22,22 L/s
Sede	Poço profundo PPS13	47,00 L/s
Total (L/s)		333,22 L/s

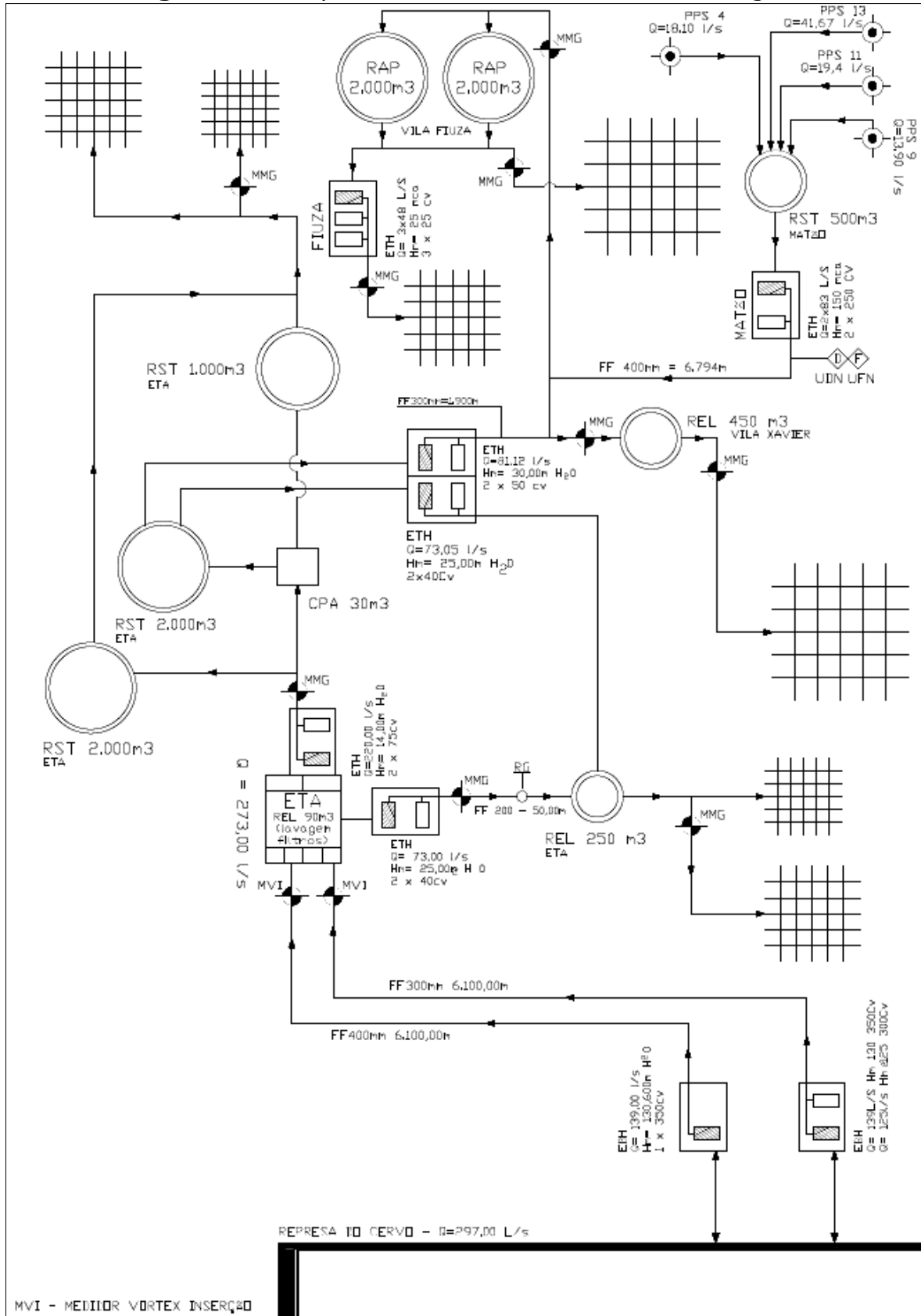
Quadro 4 – Volume de Reservação Existente

DENOMINAÇÃO	UNIDADES DE RESERVAÇÃO	CAPACIDADE
Sede	Reserv. Apoiado (Vila Fiuza)	2.000 m ³
Sede	Reserv. Apoiado (Vila Fiuza)	2.000 m ³
Sede	Reserv. Elevado (ETA)	250 m ³
Sede	Reserv. Elevado (ETA)	90 m ³
Sede	Reserv. Elevado (Vila Xavier)	450 m ³
Sede	Reserv. Semienterrado (ETA)	1.000 m ³
Sede	Reserv. Semienterrado (ETA)	2.000 m ³
Sede	Reserv. Semienterrado (ETA)	2.000 m ³
Sede	Reserv. Semienterrado (ETA)	2.000 m ³
Sede	Reserv. Semienterrado (Vila Matão)	500 m ³
Total (m³)		10.290 m³



A figura 2 apresenta o mapa/croqui do sistema de abastecimento de água existente.

Figura 2 – Croqui do sistema de abastecimento de água



TRAMITAÇÃO Nº 1532 - RED 25/2023 - Esta é uma cópia do original assinado digitalmente por PREFEITO MUNICIPAL. Para validar o documento, leia o código QR ou acesse https://sapi.assis.sp.leg.br/confirir_assinatura e informe o código F714-E650-2F9D-79FF



2.2 SISTEMA DE ESGOTAMENTO SANITÁRIO

O Sistema de Esgotamento Sanitário de Assis é composto de 02 Estações de Tratamento de Esgotos – ETEs. A ETE Jacú possui 2 Lagoas Anaeróbias, 2 Lagoas Facultativas e desinfecção com cloro gás, com lançamento do efluente tratado no Córrego Jacú, e a ETE Fortuninha possui 1 Lagoa Anaeróbia, 2 Lagoas Facultativas e 1 Lagoa de Maturação, com lançamento do efluente tratado no Ribeirão da Fortuna, com capacidade de tratamento total de 235,25 L/s, ambas para atendimento exclusivo do município.

As principais características e capacidades dos Sistemas de Esgotamento Sanitário são apresentadas nos Quadros 5 a 7 a seguir:

Quadro 5 – Informações Operacionais do Município

	UNIDADE	QUANTIDADES
Número de Economias Totais	un.	39.923
Número de Economias Residenciais	un.	35.919
Número de Ligações Totais	un.	37.815
Extensão de Rede de Esgoto	km	357,1
Extensão de coletores, interceptor e emissário	km	27,7

Quadro 6 – Sistemas de Esgotamento Sanitário

DENOMINAÇÃO	ECON TOTAL (un)	LIGAÇÃO TOTAL (un)
Sede	39.923	37.815
TOTAL	39.923	37.815

Quadro 7 - Capacidade de Tratamento de Esgoto Instalada

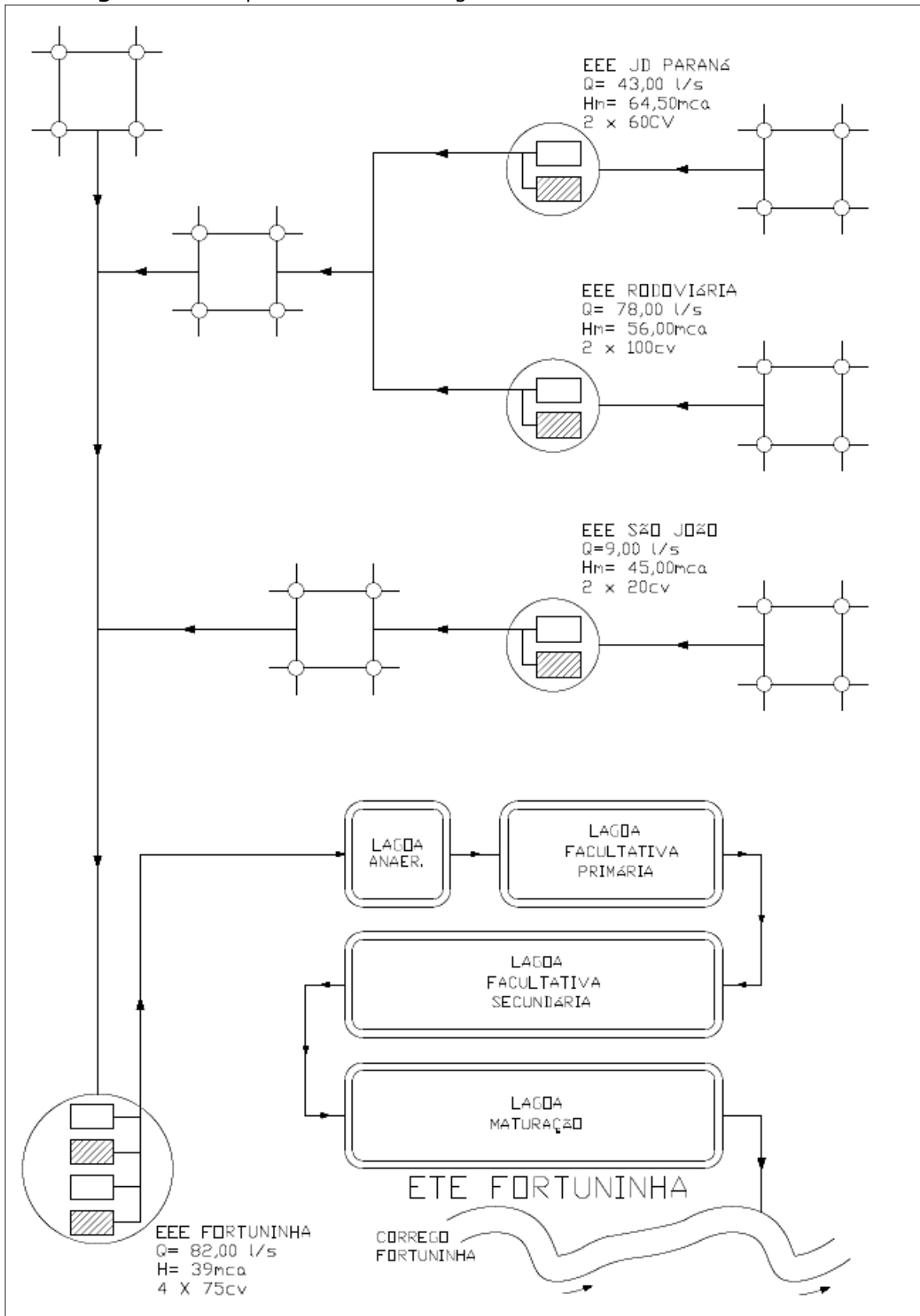
DENOMINAÇÃO	UNIDADES DE PRODUÇÃO	CAPAC. NOMINAL (L/s)
Sede	ETE Jacú	76,91
Sede	ETE Fortuninha	158,34
TOTAL		

Atualmente a capacidade nominal da ETE Jacú é complementada com a instalação de 68 aeradores superficiais (sendo 17 em cada uma das 4 Lagoas), de modo a atingir os parâmetros legais de eficiência no tratamento de esgotos. A ETE Fortuninha não possui aeradores em nenhuma de suas Lagoas.



As figuras 3 e 4 apresentam o mapa/croqui do sistema de esgotamento sanitário existente.

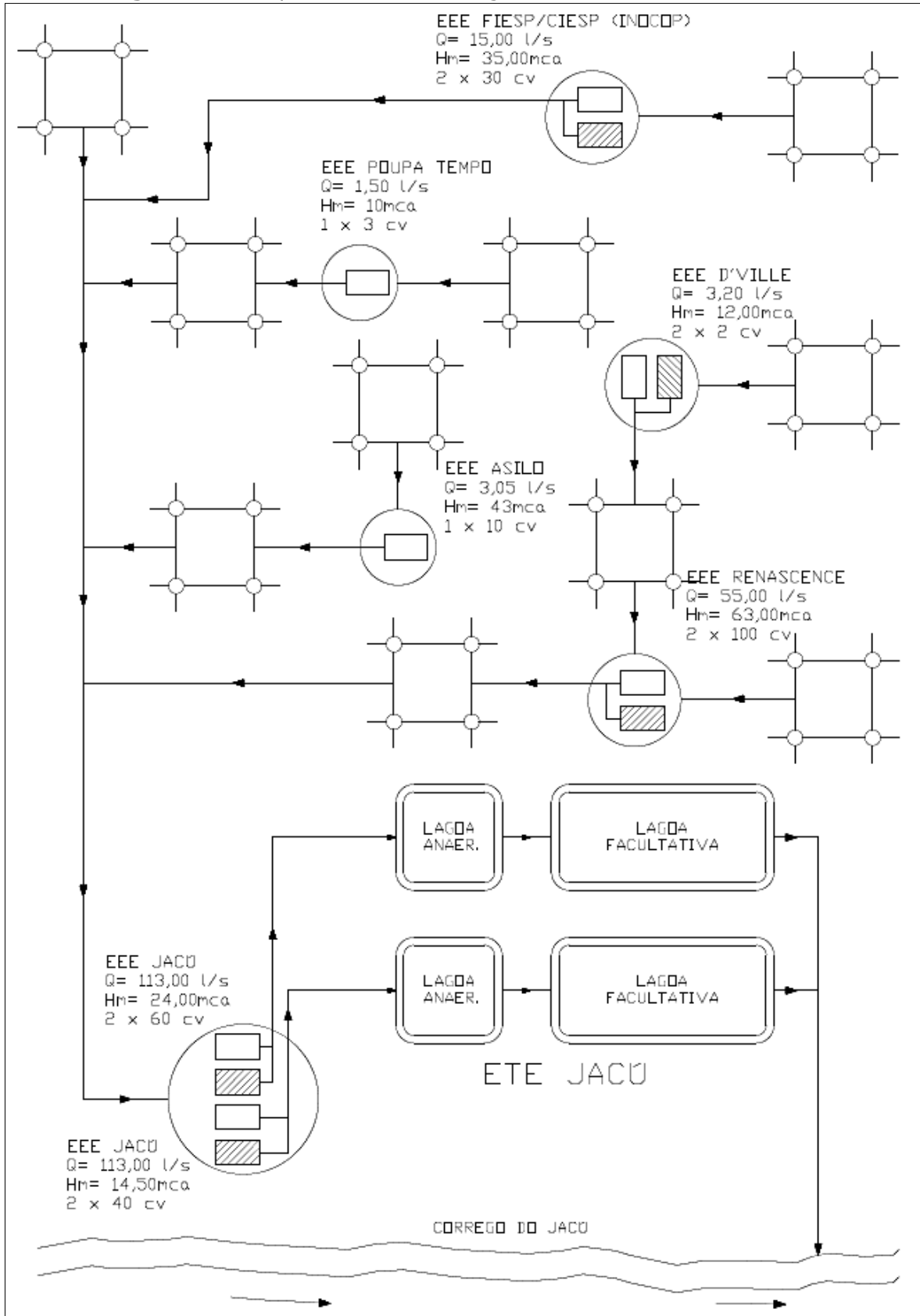
Figura 3 – Croqui do sistema de esgotamento sanitário – ETE Fortuninha



TRAMITAÇÃO Nº 1532 - RED 25/2023 - Esta é uma cópia do original assinado digitalmente por PREFEITO MUNICIPAL. Para validar o documento, leia o código QR ou acesse https://sapi.assis.sp.leg.br/conferir_ assinatura e informe o código F714-E650-2F9D-79FF



Figura 4 – Croqui do sistema de esgotamento sanitário – ETE Jacú



TRAMITAÇÃO Nº 1532 - RED 25/2023 - Esta é uma cópia do original assinado digitalmente por PREFEITO MUNICIPAL. Para validar o documento, leia o código QR ou acesse https://sapi.assis.sp.leg.br/confirir_assinatura e informe o código F714-E650-2F9D-79FF



3. PROJEÇÃO DE DEMANDAS DE ÁGUA E VAZÕES DE ESGOTO

3.1 PROJEÇÃO DA DEMANDA DE ÁGUA

O estudo de demandas foi desenvolvido tendo como premissa a área atendível com sistemas públicos de abastecimento de água, definida no Anexo I.

A demanda média foi definida como a soma do consumo total com a perda total, tendo sido calculada para o total do município, como sendo:

$$\text{DEMANDA MÉDIA} = \text{CONSUMO TOTAL} + \text{PERDAS TOTAIS}$$

A capacidade do sistema de produção é definida para atender a vazão máxima diária no horizonte de planejamento e calculada para o total do município, como sendo:

$$\text{DEMANDA MÁXIMA DIÁRIA DE ÁGUA} = \text{DEMANDA MÉDIA} * (K1=1,2)$$

No Quadro 8 são apresentados os resultados da projeção de Demanda Máxima Diária de Água para o município, considerando-se as projeções de população, domicílios, metas previstas no Anexo I e evolução das perdas e do consumo medido de água.

Quadro 8 – Projeção da Demanda Máxima Diária de Água¹

ANO	Demanda Máxima (L/s)	ANO	Demanda Máxima (L/s)	ANO	Demanda Máxima (L/s)
2017	321,6	2027	343,0	2037	356,1
2018	323,9	2028	344,8	2038	356,8
2019	326,3	2029	346,5	2039	357,5
2020	328,6	2030	348,2	2040	358,2
2021	330,8	2031	349,6	2041	358,7
2022	332,9	2032	350,8	2042	359,0
2023	335,0	2033	352,0	2043	359,4
2024	337,2	2034	353,3	2044	359,7
2025	339,4	2035	354,4	2045	359,9
2026	341,3	2036	355,3	2046	360,0

(1) DEMANDA MÁX. DIÁRIA = DEMANDA MÉDIA * K1 = 1,2.

A projeção de demanda ora apresentada deverá ser aferida e verificada na ocasião das revisões quadrienais dos instrumentos de planejamento, bem como o perfil de consumo da população local, utilizando-se como base os histogramas de consumo verificados no período, compatibilizadas com as projeções de população e de domicílios indicadas no Anexo I.



3.2 PROJEÇÃO DAS VAZÕES DE ESGOTO

A projeção das vazões de esgoto foi desenvolvida com base em algumas premissas estabelecidas, como: a área atendível com sistemas públicos de esgotos, volumes micromedidos de água e indicadores de coleta e tratamento no ano base, projeções de população e domicílios e metas de atendimento previstas no Anexo I deste contrato, coeficientes de retorno e de infiltração, entre outros.

A vazão coletada se compõe de duas parcelas: consumo de água, ao qual é aplicado o coeficiente de retorno, e água de infiltração no sistema de coleta de esgoto.

A vazão de esgoto tratada é a vazão média que efetivamente chega à Estação de Tratamento de Esgotos – ETE, por meio do sistema de coletores tronco e interceptores, e para a qual é definida a capacidades da ETE no horizonte de planejamento. É calculada a partir da vazão média coletada e da efetividade e eficiência do sistema de afastamento, traduzido para efeito de cálculo, pelo indicador “Índice de Tratamento”.

No Quadro 9, encontram-se a projeção da vazão média de esgoto tratado para o município, conforme critérios indicados acima.

Quadro 9 – Projeção das Vazões Médias Tratadas de Esgoto

ANO	Vazão Média Tratada (L/s)	ANO	Vazão Média Tratada (L/s)	ANO	Vazão Média Tratada (L/s)
2017	189,2	2027	202,6	2037	209,3
2018	190,8	2028	203,6	2038	209,6
2019	192,4	2029	204,6	2039	209,9
2020	193,9	2030	205,5	2040	210,1
2021	195,3	2031	206,2	2041	210,2
2022	196,6	2032	206,8	2042	210,2
2023	197,9	2033	207,5	2043	210,2
2024	199,2	2034	208,1	2044	210,2
2025	200,5	2035	208,7	2045	210,1
2026	201,6	2036	209,0	2046	209,9



4. ATENDIMENTO À DEMANDA DE ÁGUA E VAZÕES DE ESGOTO

4.1 ATENDIMENTO À DEMANDA DE ÁGUA

A partir das disponibilidades hídricas dos mananciais explorados, das capacidades atuais dos sistemas produtores e da evolução da demanda máxima diária, identificou-se o binômio oferta-demanda e, como consequência, as necessidades de incremento de manancial, captação e adução de água bruta, tratamento, adução e reservação de água tratada.

Considerando a demanda necessária para o município e a capacidade atual do sistema, é necessária a ampliação do Sistema de Água - Sede de 298 L/s para 348 L/s, contemplando também adequação da Estação de Tratamento de Água. Ainda, identificou-se a necessidade de ampliação da reservação de 10,3 m³ para 11,3 m³.

4.2 ATENDIMENTO À VAZÃO TRATADA DE ESGOTOS

A partir da capacidade atual dos sistemas de tratamento de esgotos e da evolução da vazão tratada, não se identificou a necessidade de ampliação das estações de tratamento.

5. PLANO DE INVESTIMENTOS

O Plano de Investimentos é uma projeção de caráter indicativo, cujos valores podem sofrer alterações para mais ou para menos em função de diversos aspectos como, por exemplo, mudanças tecnológicas, ganhos de eficiência, contratações por valores diversos dos previstos, detalhamento dos projetos técnicos e crescimento populacional e de demanda diversos daqueles inicialmente previstos, entre outros.

Tal projeção é o resultado da identificação de ações e obras necessárias para os sistemas de abastecimento de água e de esgotamento sanitário, tendo como objetivo o alcance das metas definidas no Anexo I deste contrato.

Neste item são apresentados os investimentos previstos para o município de Assis no período 2017-2046 em água, esgoto e outros.

Todos os valores apresentados neste Plano de Investimento referem-se à data base de dez/2016.



5.1 INVESTIMENTOS EM ÁGUA

Para a composição do Plano de Investimentos, inicialmente foram identificadas todas as ações necessárias, visando o atendimento às suas demandas no horizonte deste Contrato e o equacionamento dos problemas existentes e daqueles previstos nos horizontes de curto e médio prazo.

Os principais tópicos, critérios e propostas que fundamentaram o Programa de Investimentos da Sabesp para o Município de Assis ao longo do período de 2017-2046 são apresentados a seguir:

- garantia de disponibilização regular e contínua de água tratada à população;
- garantia da qualidade da água tratada distribuída à população;
- redução da perda de água tratada no sistema de abastecimento;
- melhoria da qualidade dos serviços prestados à população.
- expansão da rede de distribuição visando à manutenção da universalização da cobertura na área atendível.

Este Plano de Investimentos tem como principais intervenções previstas para o sistema de abastecimento de água do município:

- ampliação da captação e adução de água bruta de 298 L/s para 348 L/s com perfuração dos PPS12 e PPS14, e respectivas energizações, instalação de equipamentos e execução de adutoras.
- implantação de sistema de secagem de lodo da ETA, sendo 1.500 Kg lodo/dia, a 70% sólido.
- construção de Reservatório Metálico Apoiado - Área de distribuição da ETA, com instalação e interligação ao sistema existente, resultando em melhoria de setorização.

No Quadro 10 são apresentados os valores indicativos dos investimentos para os Sistemas de Abastecimento de Água de Assis. Todos os investimentos são para atendimento exclusivo ao município.

Quadro 10 - Resumo dos Investimentos no Sistema de Abast. de Água^(*)

UNIDADES	2017-2020	2021-2033	2034-2046	TOTAL
PRODUÇÃO¹ (poços/adução)	3.872	3.898	-	7.770
REDE E LIGAÇÕES²	1.589	2.789	2.171	6.549
REDUÇÃO DE PERDAS³	2.627	5.693	9.159	17.479
RENOVAÇÃO DE ATIVOS⁴	583	1.197	1.844	3.624
TOTAL - ÁGUA	8.671	13.578	13.174	35.422

(*) Valores em R\$ (1000) – Ref. Dez/2016;

(1) Obras e ações para expansão e adequação do sistema;

(2) Investimentos para expansão e crescimento vegetativo;

(3) Investimentos não incluem substituição de redes de distribuição, consideradas no item "renovação de ativos";

(4) Investimentos previstos p/ subst. de redes de distribuição.



5.2 INVESTIMENTOS EM ESGOTO

Para a composição do Plano de Investimentos, inicialmente foram identificadas todas as ações relativas aos sistemas de esgotamento sanitário no município, visando o atendimento às suas demandas, com base nos cenários futuros de crescimento populacional para os próximos 30 anos e o equacionamento dos problemas existentes e daqueles previstos nos horizontes de curto e médio prazo, conforme metas definidas no Anexo I deste contrato.

Os principais tópicos, critérios e propostas que fundamentaram o Plano de Investimentos da Sabesp para o Município de Assis ao longo do período de 2017-2046 são apresentados a seguir:

- Expansão da coleta dos esgotos visando à universalização da cobertura na área atendível;
- Ampliação do sistema de afastamento dos esgotos coletados para tratamento;
- Melhoria da qualidade dos serviços prestados à população;
- Renovação dos Ativos existentes.

Este Plano de Investimentos apresenta como principais ações previstas para o sistema de esgotos do município:

- Implantação do SES – Sistema de Esgotamento Sanitário que atenderá ao CDA I e II, Inocop e D' Ville.
- Implantação do SES – Sistema de Esgotamento Sanitário que atenderá à CETESB, CIVAP e Polícia Ambiental;
- Melhorias Operacionais na ETE Jacú;
- Melhorias Operacionais na ETE Fortuninha.

No Quadro 11 constam os principais investimentos para a ampliação dos sistemas de afastamento e tratamento dos esgotos no município.

Quadro 11 – Resumo dos Investimentos no Sistema de Esgotos^(*)

UNIDADES	2017-2020	2021-2033	2034-2046	TOTAL
TRATAMENTO DE ESGOTO¹	821	4.122	2.328	7.270
REDE E LIGAÇÕES DE ESGOTO²	3.356	5.404	2.056	10.816
RENOVAÇÃO DE ATIVOS³	251	526	825	1.602
TOTAL - ESGOTO	4.428	10.052	5.209	19.688

(*) Valores em R\$ (1000) – Ref. Dez/2016

(1) Obras e ações para ampliação (implantação), expansão e adequação do sistema de afastamento e tratamento de esgoto;

(2) Investimentos para expansão e crescimento vegetativo;

(3) Invest. previstos p/ remanejamento e substituição redes de coleta.



5.3 OUTROS INVESTIMENTOS

Outros investimentos previstos para o desenvolvimento operacional, bens de uso geral e outros destinados à operação dos sistemas são apresentados no Quadro 12, a seguir.

Quadro 12 – Resumo dos Outros Investimentos (*)

OUTROS INVESTIMENTOS	2017-2020	2021-2033	2034-2046	TOTAL
TOTAL GERAL	867	1.733	2.600	5.200

(*) Valores em R\$ (1000) – Ref. Dez/2016

5.4 TOTAL DOS INVESTIMENTOS

O total de investimentos previstos em água, esgoto e outros para o município Assis é apresentado no Quadro 13 a seguir:

Quadro 13 – Resumo dos Investimentos Previstos

ÁGUA, ESGOTO e OUTROS	2017-2020	2021-2033	2034-2046	TOTAL
Água	8.671	13.578	13.174	35.422
Esgoto	4.428	10.052	5.209	19.688
Outros	867	1.733	2.600	5.200
TOTAL GERAL	13.965	25.363	20.983	60.310

(*) Valores em R\$ (1000) – Ref. Dez/2016



O Fluxo de Investimentos para o período do contrato está apresentado no Quadro 14.

Quadro 14 - Fluxo de Investimentos Total (*)

Ano	Água	Esgoto	Outros	TOTAL
2017	905	495	173	1.573
2018	1244	891	173	2.308
2019	2.582	1.023	173	3.778
2020	2.317	1.205	173	3.696
2021	1.623	813	173	2.609
2022	1.365	1.553	173	3.091
2023	1.374	1.342	173	2.890
2024	1.884	1.347	173	3.404
2025	1.863	1.304	173	3.340
2026	980	1.258	173	2.412
2027	987	1.262	173	2.423
2028	1.632	529	173	2.334
2029	1.637	530	173	2.341
2030	940	485	173	1.598
2031	916	440	173	1.530
2032	921	442	173	1.536
2033	925	443	173	1.542
2034	930	445	173	1.549
2035	908	405	173	1.486
2036	886	364	173	1.424
2037	889	365	173	1.428
2038	892	365	173	1.430
2039	895	366	173	1.434
2040	875	330	173	1.378
2041	853	293	173	1.320
2042	855	294	173	1.322
2043	857	294	173	1.324
2044	859	295	173	1.327
2045	842	267	173	1.282
2046	788	240	173	1.201
Total	35.422	19.688	5.200	60.310

(*) Valores em R\$ (1000) – Ref. dez/2016





ANEXO III

ESTUDO ECONÔMICO-FINANCEIRO MUNICÍPIO DE ASSIS

Dezembro/2018





Sumário

1 - INTRODUÇÃO.....	3
2 - PROJEÇÃO DAS RECEITAS, DESPESAS E INVESTIMENTOS	4
2.1 - Projeções demográficas e de volumes.....	4
2.2 - Tarifa média efetiva	5
2.3 - Receitas.....	7
2.4 - Tributos e Encargos sobre a Receita	7
2.4.1 - Investimentos complementares em ações socioambientais	7
2.5 - Custos unitários	9
2.6 - Valor da Base de Remuneração Regulatória - BRR.....	11
2.7 - Investimentos.....	12
2.7.1 - Amortização do Ativo	14
3 - CONCLUSÃO	15
4 - FLUXO DE CAIXA	16



1 - INTRODUÇÃO

Este relatório apresenta a avaliação econômico-financeira da prestação dos serviços de água e esgoto do Município de **ASSIS** e foi elaborado com base no estudo de viabilidade econômico-financeira de 23/11/2018. Tem por objetivo subsidiar o CONTRATO DE PROGRAMA a ser firmado entre a SABESP e o referido município por um período de 30 (trinta) anos.

Essa avaliação econômico-financeira utiliza o método do fluxo de caixa descontado. Todos os valores estão em moeda constante em R\$ (Reais) de 31/12/2016 e as taxas utilizadas nesse trabalho também são expressas em termos reais.

Esta data-base reflete apenas uma referência prática para o fluxo de caixa de um contrato de 30 (trinta) anos que valerá a partir de sua assinatura. Caso o contrato seja assinado em dezembro de 2018, o primeiro ano do contrato representa o período de dezembro de 2018 a novembro de 2019, assim como o período de dezembro de 2047 a novembro de 2048, representa o trigésimo ano.

O pressuposto dessa avaliação econômico-financeira é que o investidor, nesse caso a SABESP, recupere e remunere os recursos alocados ao seu custo médio ponderado de capital. O parâmetro do custo médio ponderado de capital utilizado é de 8,06% a.a.¹, conforme definido pela Agência Reguladora de Saneamento e Energia do Estado de São Paulo - ARSESP.

Para tanto, a receita esperada da companhia é aquela necessária para cobrir todos os custos operacionais, tributos e outros encargos, investimentos e remuneração do custo de oportunidade do capital da SABESP.

A base de ativos atual, composta pela BRR - Base de Remuneração Regulatória da ARSESP acrescida do valor das obras em andamento foi incluída no fluxo de caixa como desembolso inicial para efeito de avaliação econômica. A base de ativos atual considerada representa a parcela dos ativos atuais da SABESP a ser remunerada e amortizada nos próximos 30 (trinta) anos de contrato.

¹ A taxa de desconto de 8,06% estabelecida pela ARSESP - Agência Reguladora de Saneamento e Energia do Estado de São Paulo, através da Nota Técnica nº RTS/01/2011, e utilizada nesse estudo é a estimativa do custo ponderado de capital (WACC) da SABESP, sendo uma ponderação do custo de capital de terceiros e do custo de capital próprio pelo nível de alavancagem ótimo da companhia.



Uma das premissas desta avaliação econômico-financeira é a de amortização dos ativos pela vida útil. Assim, considera-se que poderá haver saldo residual, estimado em até 50% do valor presente dos investimentos previstos neste estudo, referente aos investimentos não amortizados durante a vigência do contrato. Esse saldo residual deve ser indenizado à SABESP, nos termos do contrato.

2 - PROJEÇÃO DAS RECEITAS, DESPESAS E INVESTIMENTOS

2.1 - Projeções demográficas e de volumes

Para as projeções de população e domicílios atendíveis foi utilizada a “Projeção da População e dos Domicílios para os Municípios do Estado de São Paulo - 2010-2050”, elaborada em 2015 pela Fundação SEADE e os respectivos índices de crescimento, conforme critérios demonstrados no Anexo de Metas integrante do Contrato de Programa.

Com estes ajustes, o número de domicílios atendíveis no ano base 2016 atingiu o montante de 36.684 domicílios para água e para esgoto. A população atendível no ano base foi calculada proporcionalmente ao número de habitantes por domicílio, apresentando no ano base 2016 o total de 96.152 habitantes para água e para esgoto.

O principal vetor da projeção econômico-financeira é o volume micromedido. Os volumes evoluem conforme o crescimento do número de domicílios atendidos e do volume por domicílio.

O número de domicílios atendidos evolui conforme o percentual de atendimento e da quantidade de domicílios totais.

O volume por domicílio evolui conforme três fatores: variação do número de pessoas por domicílio, fator de redução marginal por universalização em áreas carentes e crescimento da renda per capita.

A tabela 1 a seguir apresenta as projeções demográficas e de volumes.



Tabela 1 - Projeções demográficas e de volumes

Ano	População atendível		Domicílios atendíveis		Domicílios atendidos		Volume por domicílio		Volume medido total - m3	
	Água	Esgoto	Água	Esgoto	Água	Esgoto	Água	Esgoto	Água	Esgoto
Base	96.152	96.152	36.684	36.684	36.020	35.919	165,42	168,52	5.958.595	6.053.164
1	96.703	96.703	37.185	37.185	36.520	36.418	166,20	169,32	6.069.732	6.166.065
2	97.259	97.259	37.695	37.695	37.028	36.924	166,98	170,11	6.183.111	6.281.244
3	97.819	97.819	38.211	38.211	37.543	37.438	167,77	170,91	6.298.590	6.398.555
4	98.305	98.305	38.689	38.689	38.019	37.913	168,56	171,72	6.408.482	6.510.192
5	98.720	98.720	39.127	39.127	38.457	38.349	169,35	172,52	6.512.703	6.616.066
6	99.136	99.136	39.570	39.570	38.898	38.789	169,08	172,89	6.577.068	6.706.293
7	99.554	99.554	40.018	40.018	39.346	39.235	168,82	173,26	6.642.134	6.797.817
8	99.974	99.974	40.472	40.472	39.798	39.686	168,55	172,99	6.708.046	6.865.273
9	100.311	100.311	40.877	40.877	40.202	40.089	168,37	172,16	6.768.846	6.901.839
10	100.566	100.566	41.229	41.229	40.554	40.440	168,29	171,44	6.824.583	6.932.896
11	100.819	100.819	41.586	41.586	40.909	40.795	168,20	172,62	6.880.788	7.042.064
12	101.074	101.074	41.947	41.947	41.269	41.154	168,11	170,62	6.937.604	7.021.607
13	101.331	101.331	42.309	42.309	41.630	41.514	168,03	170,54	6.995.112	7.079.810
14	101.504	101.504	42.620	42.620	41.940	41.823	168,03	171,18	7.047.247	7.159.094
15	101.591	101.591	42.880	42.880	42.200	42.082	168,10	170,61	7.093.845	7.179.739
16	101.680	101.680	43.142	43.142	42.461	42.342	168,17	171,32	7.140.946	7.254.281
17	101.769	101.769	43.405	43.405	42.724	42.604	168,25	172,04	7.188.486	7.329.724
18	101.858	101.858	43.671	43.671	42.988	42.868	168,34	172,13	7.236.468	7.378.649
19	101.870	101.870	43.890	43.890	43.207	43.086	168,48	171,63	7.279.369	7.394.900
20	101.805	101.805	44.063	44.063	43.380	43.258	168,67	171,19	7.317.025	7.405.621
21	101.740	101.740	44.238	44.238	43.554	43.432	168,87	171,40	7.355.007	7.444.063
22	101.676	101.676	44.412	44.412	43.728	43.605	169,07	171,60	7.393.319	7.482.839
23	101.612	101.612	44.588	44.588	43.903	43.780	169,28	171,18	7.432.037	7.494.164
24	101.488	101.488	44.722	44.722	44.037	43.914	169,55	170,81	7.466.585	7.501.114
25	101.305	101.305	44.815	44.815	44.130	44.006	169,89	171,15	7.497.037	7.531.706
26	101.123	101.123	44.909	44.909	44.223	44.099	170,22	171,49	7.527.725	7.562.537
27	100.940	100.940	45.002	45.002	44.317	44.192	170,56	171,83	7.558.654	7.593.608
28	100.758	100.758	45.097	45.097	44.411	44.287	170,90	172,17	7.589.822	7.624.921
29	100.505	100.505	45.160	45.160	44.474	44.349	171,24	172,52	7.615.822	7.651.041
30	100.180	100.180	45.193	45.193	44.507	44.382	171,58	172,86	7.636.479	7.671.793

Fonte: Projeção da População e dos Domicílios para os Municípios do Estado de São Paulo - 2010-2050 elaborada em 2015 pela Fundação SEADE. Ajuste SABESP para o conceito de atendível.

O volume micromedido total corresponde à multiplicação do volume por domicílio pelo número de domicílios atendidos.

2.2 - Tarifa média efetiva

A tarifa efetiva unitária é calculada por m³ micromedido e os valores utilizados inicialmente foram de R\$ 3,42 por m³ para água e R\$ 2,86 por m³ para esgoto, com base nas tarifas vigentes a partir de 12/05/2016, conforme Comunicado SABESP 03/16, nos termos da deliberação ARSESP 643 de 11 de abril de 2016, publicado no Diário Oficial do Estado em 12/04/2016.



Com o objetivo de demonstrar as condições de sustentabilidade e equilíbrio econômico-financeiro da prestação dos serviços, a partir do 1º ano, o estudo projeta um ajuste na tabela tarifária do município, a ser implementada pela ARSESP, de modo a elevar a tarifa média de água de R\$ 3,42 para R\$ 5,13 por m³ e a tarifa de esgoto de R\$ 2,86 para R\$ 4,26 por m³, conforme tabela 2 a seguir.

Tabela 2 - Tarifa média efetiva e percentual de evasão

Ano	Tarifa média efetiva por m3 medido		% de Evasão
	Água	Esgoto	
Base	3,42	2,86	7,71%
1	5,13	4,26	6,64%
2	5,13	4,34	5,57%
3	5,13	4,30	4,50%
4	5,13	4,26	3,42%
5	5,13	4,22	2,35%
6	5,13	4,26	2,35%
7	5,13	4,30	2,35%
8	5,13	4,30	2,35%
9	5,13	4,26	2,35%
10	5,13	4,22	2,35%
11	5,13	4,30	2,35%
12	5,13	4,18	2,35%
13	5,13	4,18	2,35%
14	5,13	4,22	2,35%
15	5,13	4,18	2,35%
16	5,13	4,22	2,35%
17	5,13	4,26	2,35%
18	5,13	4,26	2,35%
19	5,13	4,22	2,35%
20	5,13	4,18	2,35%
21	5,13	4,18	2,35%
22	5,13	4,18	2,35%
23	5,13	4,14	2,35%
24	5,13	4,11	2,35%
25	5,13	4,11	2,35%
26	5,13	4,11	2,35%
27	5,13	4,11	2,35%
28	5,13	4,11	2,35%
29	5,13	4,11	2,35%
30	5,13	4,11	2,35%

Fonte: Projeções SABESP.



2.3 - Receitas

O cálculo das receitas anuais é composto pelo produto dos parâmetros previstos de volume micromedido por domicílio, número de domicílios atendidos e tarifa média de água/esgoto.

São consideradas também as receitas indiretas que são provenientes de multas, da execução de ligações de água e esgoto, de extensões de rede de água e esgoto, serviços de corte, serviços de religação, etc. As receitas indiretas correspondem ao percentual de 7,58% do total de receitas de água e esgoto. Este índice refere-se ao verificado no município no período de janeiro a dezembro de 2016, conforme informações obtidas no sistema contábil da empresa (Relatório FCC-560).

A projeção das receitas líquidas de impostos e evasão encontra-se na Tabela 3.

2.4 - Tributos e Encargos sobre a Receita

O estudo adota a alíquota de 7,67% sobre o faturamento bruto para efeito de Cofins/Pasep e 0,50% sobre o faturamento líquido de impostos destinado a Taxa de Regulação, Controle e Fiscalização - TRCF, instituída através do Decreto nº 52.455, de 7 de dezembro de 2007, devida à Agência Reguladora de Saneamento e Energia do Estado de São Paulo - ARSESP.

2.4.1 - Investimentos complementares em ações socioambientais

Os investimentos complementares correspondem a uma estimativa da SABESP de repasse de recursos ao Fundo Municipal de Saneamento Ambiental e de Infraestrutura - FMSAI para o município executar ações relacionadas aos serviços e ao saneamento ambiental. Essas ações de caráter socioambiental que não podem ser executadas diretamente pelo prestador de serviços são fundamentais para que a SABESP atinja seus compromissos e metas.

Será destinado ao município de Assis, do 1º ao 30º ano, o valor equivalente a 4% da arrecadação obtida pela Sabesp no município, líquida de impostos e encargos empresariais, a partir da data da assinatura do Contrato de Programa, a serem repassados em até 60 (sessenta) dias após a publicação das demonstrações contábeis trimestrais da Companhia, deduzidas as contribuições de COFINS/PASEP, TRCF – Taxa de Regulação, Controle e Fiscalização da ARSESP e outros tributos que eventualmente vierem a substituí-los.





Os valores reais dos desembolsos estão condicionados à efetiva arrecadação obtida pela Sabesp no município.

Os pagamentos correspondentes aos investimentos complementares estão previamente condicionados à total adimplência das contas de água e esgoto dos próprios municipais, bem como a criação e regulamentação do Fundo Municipal de Saneamento Ambiental e de Infraestrutura - FMSAI pelo município de Assis.

A projeção das receitas líquidas de impostos e evasão encontra-se na Tabela 4, a seguir.

Tabela 4 - Projeção de Receita Bruta, Impostos e Taxas, Evasão e Receita Líquida

Receita líquida de impostos e taxas				
Ano	Receita Bruta	Impostos e taxas sobre receita	Evasão de Receita	Receita Líquida
Base	-	-	-	-
1	61.792.504	5.024.750	4.103.099	52.664.654
2	63.494.869	5.163.181	3.535.152	54.796.537
3	64.400.236	5.236.802	2.894.862	56.268.573
4	65.241.126	5.305.180	2.232.945	57.703.001
5	66.017.521	5.368.314	1.551.476	59.097.732
6	67.071.332	5.454.006	1.576.241	60.041.085
7	68.145.547	5.541.357	1.601.486	61.002.703
8	68.821.774	5.596.346	1.617.378	61.608.050
9	69.027.034	5.613.037	1.622.202	61.791.795
10	69.178.964	5.625.391	1.625.773	61.927.800
11	70.594.030	5.740.459	1.659.028	63.194.542
12	69.906.801	5.684.576	1.642.878	62.579.347
13	70.486.275	5.731.697	1.656.496	63.098.082
14	71.436.057	5.808.930	1.678.817	63.948.310
15	71.481.164	5.812.598	1.679.877	63.988.689
16	72.385.860	5.886.165	1.701.138	64.798.557
17	73.306.424	5.961.022	1.722.772	65.622.630
18	73.795.733	6.000.811	1.734.271	66.060.651
19	73.789.013	6.000.264	1.734.113	66.054.636
20	73.730.033	5.995.468	1.732.727	66.001.838
21	74.112.759	6.026.590	1.741.722	66.344.447
22	74.498.809	6.057.982	1.750.794	66.690.032
23	74.447.183	6.053.784	1.749.581	66.643.817
24	74.355.221	6.046.306	1.747.420	66.561.495
25	74.658.470	6.070.965	1.754.546	66.832.958
26	74.964.080	6.095.817	1.761.729	67.106.535
27	75.272.075	6.120.862	1.768.967	67.382.247
28	75.582.467	6.146.102	1.776.261	67.660.104
29	75.841.380	6.167.156	1.782.346	67.891.879
30	76.047.089	6.183.883	1.787.180	68.076.025
VP	767.790.360	62.434.025	23.854.511	681.501.824

Fonte: Projeções SABESP





2.5 - Custos unitários

Os custos unitários referem-se somente aos custos para operar e manter os sistemas e respectivos serviços de água e esgotos e não incluem custos com evasão de receita, custos de capital, custos financeiros e custos com depreciação ou amortização e evoluem de acordo com parâmetros de produtividade total de fatores, ganhos de escala, custos de fatores e aumento do nível de serviço.

Os custos unitários por m³ micromedido tem como base os valores realizados no município no ano de 2016, atualizados pelo IPCA-IBGE para a data de 31/12/2016 e apresentam a seguinte distribuição:

Tabela 5 - Custos unitários iniciais

Custos FCC 560	Assis	
	Água	Esgoto
PESSOAL	6.756.329	6.194.884
MATERIAIS GERAIS	477.191	286.055
MATERIAIS TRATAMENTO	856.607	19.028
SERVICOS	1.785.536	1.115.280
FORCA E LUZ	3.684.473	968.455
DESPEAS GERAIS	1.203.241	552.831
DESPEAS FISCAIS	38.393	26.471
TOTAL	14.801.769	9.163.003
Volume medido	5.958.595	6.053.164
Custo Individual m ³	2,48	1,51

Fonte: SABESP (Relatório Contábil FCC 560)

Os custos totais são obtidos a partir da somatória dos custos operacionais, calculados com base nos custos unitários por m³ micromedido.

A tabela 6 apresenta as projeções desses custos e respectivos impostos.



Tabela 6 - Custos e Impostos

Custos com operação			IR+CSLL no resultado operacional		
Ano	Custo unitário por m3 medido		Custos operacionais dos serviços	Base operacional IR+CSLL	IR+CSLL operacional
	Água	Esgoto			
Base	2,48	1,51	-	-	-
1	2,42	1,47	23.794.235	26.763.833	9.099.703
2	2,38	1,45	23.845.334	28.759.342	9.778.176
3	2,34	1,44	23.938.715	30.079.114	10.226.899
4	2,30	1,42	24.007.508	31.387.373	10.671.707
5	2,27	1,40	24.052.547	32.681.275	11.111.634
6	2,23	1,39	23.981.706	33.657.735	11.443.630
7	2,20	1,37	23.912.439	34.650.156	11.781.053
8	2,16	1,35	23.810.663	35.333.065	12.013.242
9	2,13	1,34	23.655.676	35.664.447	12.125.912
10	2,10	1,32	23.483.162	35.967.526	12.228.959
11	2,06	1,31	23.414.667	37.252.094	12.665.712
12	2,03	1,29	23.178.386	36.897.788	12.545.248
13	2,00	1,28	23.046.422	37.527.736	12.759.430
14	1,97	1,26	22.930.568	38.459.810	13.076.335
15	1,94	1,25	22.730.528	38.698.613	13.157.529
16	1,95	1,26	23.037.476	39.169.139	13.317.507
17	1,95	1,27	23.350.100	39.647.625	13.480.192
18	1,96	1,28	23.633.429	39.784.796	13.526.831
19	1,97	1,29	23.867.907	39.544.544	13.445.145
20	1,98	1,30	24.087.410	39.274.354	13.353.280
21	1,98	1,31	24.346.305	39.344.364	13.377.084
22	1,99	1,32	24.609.350	39.413.081	13.400.447
23	2,00	1,33	24.839.763	39.138.302	13.307.023
24	2,01	1,34	25.058.495	38.840.540	13.205.784
25	2,02	1,35	25.303.413	38.856.226	13.211.117
26	2,02	1,36	25.552.073	38.870.200	13.215.868
27	2,03	1,38	25.804.541	38.882.416	13.220.022
28	2,04	1,39	26.060.878	38.892.822	13.223.559
29	2,05	1,40	26.302.462	38.873.742	13.217.072
30	2,06	1,41	26.528.422	38.824.562	13.200.351
VP			267.352.802	386.888.949	131.542.243

Fonte: SABESP



2.6 - Valor da Base de Remuneração Regulatória - BRR

A base de ativos atual foi considerada no fluxo de caixa como desembolso inicial. Compreende a Base de Remuneração Regulatória líquida de depreciação acrescida do valor de obras em andamento, atualizado pelo Índice Nacional de Preços ao Consumidor Amplo do IBGE - IPCA, que totalizavam na data base de 31/12/2016 o valor de R\$ 242.789.048,00 (duzentos e quarenta e dois milhões, setecentos e oitenta e nove mil e quarenta e oito reais).

Para efeito de apuração da Base de Remuneração Regulatória são considerados apenas os ativos vinculados à prestação dos serviços de saneamento, tais como os utilizados na captação de água bruta, adução, tratamento, reservação e distribuição de água, coleta, tratamento de esgotos e disposição final do lodo, avaliados pelo custo de reposição.

Os ativos vinculados ao grupo de contas Bens de Uso Geral, também compõem a Base de Remuneração Regulatória - BRR e avaliados pelo método expedito, a partir da atualização de valores contábeis (Deliberação Arsesp 156/2010).

Este montante representa uma estimativa do valor do ativo ainda não remunerado.

A atualização monetária foi calculada para o período de construção e para o período posterior à incorporação do ativo até a data base de 31/12/2016, apresentado na tabela 7 a seguir.

A identificação e detalhamento de cada um dos ativos relativos ao Município de Assis encontram-se no anexo IV deste CONTRATO.

Tabela 7 - Valor da Base de Remuneração Regulatória - BRR

Assis	
Ativo	Valor atualizado R\$ IPCA (Dez/16)
Em Operação	238.475.320
Obras em andamento	4.313.728
Total	242.789.048

Fonte: Relatórios FAC e FC SABESP





2.7 - Investimentos

O plano de investimentos em obras para adequação e ampliação dos sistemas de água e esgoto está baseado nas informações disponíveis no momento, não possuindo as características e detalhamento típicos dos projetos de engenharia e meio ambiente. As reais intervenções que serão realizadas nos sistemas de água e esgoto dependem de estudos detalhados e projetos específicos e das respectivas aprovações ambientais e dos demais órgãos de controle, que poderão resultar em ações, soluções e dispêndios diferentes dos previstos.

A projeção dos investimentos em água, esgoto e bens de uso geral totaliza R\$ 60.310.452,00 (sessenta milhões, trezentos e dez mil e quatrocentos e cinquenta e dois reais) em valores correntes.

A tabela 8 a seguir apresenta as projeções desses investimentos.



Tabela 8 - Investimentos em imobilizado, obras e capital de giro

Investimentos			
Ano	Em operação + Obras	Capital de Giro	Total
Base	242.789.048	6.267.192	249.056.240
1	1.573.494	2.646.582	4.220.077
2	2.308.409	215.351	2.523.760
3	3.777.816	117.840	3.895.656
4	3.696.190	108.551	3.804.741
5	2.608.978	99.301	2.708.280
6	3.091.338	128.184	3.219.523
7	2.889.967	130.813	3.020.781
8	3.403.915	79.440	3.483.355
9	3.340.299	17.908	3.358.207
10	2.411.633	10.365	2.421.999
11	2.422.701	173.459	2.596.160
12	2.334.163	(97.718)	2.236.445
13	2.341.038	65.836	2.406.874
14	1.598.164	112.930	1.711.094
15	1.529.525	(4.364)	1.525.161
16	1.536.320	128.434	1.664.755
17	1.541.708	130.702	1.672.410
18	1.548.549	75.330	1.623.879
19	1.486.407	10.884	1.497.291
20	1.423.575	3.603	1.427.177
21	1.427.626	60.785	1.488.411
22	1.430.254	61.409	1.491.663
23	1.434.321	5.067	1.439.388
24	1.378.016	(559)	1.377.457
25	1.319.657	50.152	1.369.809
26	1.322.492	50.634	1.373.126
27	1.323.904	51.123	1.375.027
28	1.326.753	51.616	1.378.369
29	1.282.172	44.443	1.326.615
30	1.201.065	(10.795.296)	(9.594.230)
VP	269.562.722	8.544.072	278.106.794

Fonte: SABESP





2.7.1 - Amortização do Ativo

A amortização do ativo intangível é um item de despesa que não representa desembolso efetivo. Seu impacto no fluxo de caixa gera um benefício fiscal decorrente da sua consideração como despesa na base de cálculo dos impostos de renda e contribuição social sobre lucro líquido (IR+CSLL).

Como os ativos não são atualizados monetariamente na contabilidade, esse benefício perde valor real ao longo da amortização do bem. Foi considerada essa diminuição do benefício fiscal real decorrente da inflação ao longo do período de amortização.

O imposto de renda e a contribuição social sobre o lucro líquido foram considerados com uma alíquota efetiva conjunta de 34%.





3 - CONCLUSÃO

Este estudo tem por objetivo a avaliação das condições de equilíbrio econômico-financeiro da prestação de serviços de saneamento, caso fosse adotada a lógica regulatória de equilíbrio no âmbito do município, ou seja, o estudo projeta um ajuste na tabela tarifária do município, a fim de demonstrar as condições de sustentabilidade e equilíbrio econômico-financeiro da prestação dos serviços.

Nesse sentido, dadas as premissas adotadas na avaliação econômico-financeira da prestação dos serviços de saneamento básico no Município de Assis, em 30 anos, além da indenização correspondente ao valor presente projetado para os investimentos futuros não amortizados no prazo contratual, que a SABESP fará jus, R\$ 13.386.837,00 (treze milhões, trezentos e oitenta e seis mil, oitocentos e trinta e sete reais), o estudo indica que a tarifa média atual de R\$ 3,42/m³ para água e de R\$ 2,86/m³ para esgoto, é insuficiente para cobrir o custo médio de longo prazo (R\$ 5,13/m³).

A Lei Federal n.º 11.445/07 estabelece que os serviços de saneamento básico prestados mediante contratos de programa deverão atender às condições de sustentabilidade e equilíbrio econômico, seja no âmbito do município ou na prestação regionalizada.

A atual premissa da regulação econômica praticada pela ARSESP assume como “prestação regionalizada” toda a base de municípios operados pela SABESP, utilizando-se dos subsídios cruzados para a manutenção do equilíbrio econômico-financeiro geral da prestação de serviços pela Companhia, conforme previsto no §2º do Art. 29 da referida legislação.

Neste contexto, considera-se que a agência reguladora deverá continuar assegurando o equilíbrio geral da prestação de serviços pela SABESP, permitindo desta forma a prestação dos serviços no Município de Assis.

Rinaldo Zeli dos Santos

Gerente de Departamento de Controladoria e
Planejamento Integrado do Baixo Paranapanema

Antero Moreira França Junior

Superintendente da Unidade de
Negócio Baixo Paranapanema





4 - FLUXO DE CAIXA

Assis	Receita líquida de impostos e taxas				Receita líquida de encargos dos municípios		Custos operacionais dos serviços	IR+CSLL no resultado operacional		Investimentos			Benefício fiscal da amortização	Resultado Realizado	Fluxo de caixa líquido
	Receita Bruta	Impostos e taxas sobre receita	Evasão de Receitas	Receita Líquida	Investimentos Complementares	Receita líquida de encargos		Base operacional IR+CSLL	IR+CSLL operacional	Em operação e Obras	Var. Capital de Giro	Total			
Projeto	767.790.360	62.434.025	23.854.511	681.501.824	27.260.073	654.241.751	267.352.802	386.888.949	131.542.243	269.562.722	8.544.072	278.106.794	9.373.250	-	(13.386.837)
															7,55%
Base										242.789.048	6.267.192	249.056.240	-	-	(249.056.240)
1	61.792.504	5.024.750	4.103.099	52.664.654	2.106.586	50.558.068	23.794.235	26.763.833	9.099.703	1.573.494	2.646.582	4.220.077	793.688		14.237.740
2	63.494.869	5.163.181	3.535.152	54.796.537	2.191.861	52.604.676	23.845.334	28.759.342	9.778.176	2.308.409	215.351	2.523.760	761.036		17.218.442
3	64.400.236	5.236.802	2.894.862	56.268.573	2.250.743	54.017.830	23.938.715	30.079.114	10.226.899	3.777.816	117.840	3.895.656	746.548		16.703.108
4	65.241.126	5.305.180	2.232.945	57.703.001	2.308.120	55.394.881	24.007.508	31.387.373	10.671.707	3.696.190	108.551	3.804.741	742.217		17.653.142
5	66.017.521	5.368.314	1.551.476	59.097.732	2.363.909	56.733.822	24.052.547	32.681.275	11.111.634	2.608.978	99.301	2.708.280	757.530		19.618.893
6	67.071.332	5.454.006	1.576.241	60.041.085	2.401.643	57.639.442	23.981.706	33.657.735	11.443.630	3.091.338	128.184	3.219.523	773.013		19.767.596
7	68.145.547	5.541.357	1.601.486	61.002.703	2.440.108	58.562.595	23.912.439	34.650.156	11.781.053	2.889.967	130.813	3.020.781	775.094		20.623.416
8	68.821.774	5.596.346	1.617.378	61.608.050	2.464.322	59.143.728	23.810.663	35.333.065	12.013.242	3.403.915	79.440	3.483.355	785.447		20.621.915
9	69.027.034	5.613.037	1.622.202	61.791.795	2.471.672	59.320.123	23.655.676	35.664.447	12.125.912	3.340.299	17.908	3.358.207	794.364		20.974.692
10	69.178.964	5.625.391	1.625.773	61.927.800	2.477.112	59.450.688	23.483.162	35.967.526	12.228.959	2.411.633	10.365	2.421.999	812.895		22.129.463
11	70.594.030	5.740.459	1.659.028	63.194.542	2.527.782	60.666.760	23.414.667	37.252.094	12.665.712	2.422.701	173.459	2.596.160	832.230		22.822.452
12	69.906.801	5.684.576	1.642.878	62.579.347	2.503.174	60.076.173	23.178.386	36.897.788	12.545.248	2.334.163	(97.718)	2.236.445	837.689		22.953.784
13	70.486.275	5.731.697	1.656.496	63.098.082	2.523.923	60.574.158	23.046.422	37.527.736	12.759.430	2.341.038	65.836	2.406.874	845.408		23.206.840
14	71.436.057	5.808.930	1.678.817	63.948.310	2.557.932	61.390.378	22.930.568	38.459.810	13.076.335	1.598.164	112.930	1.711.094	853.676		24.526.056
15	71.481.164	5.812.598	1.679.877	63.988.689	2.559.548	61.429.142	22.730.528	38.698.613	13.157.529	1.529.525	(4.364)	1.525.161	864.519		24.880.443
16	72.385.860	5.886.165	1.701.138	64.798.557	2.591.942	62.206.615	23.037.476	39.169.139	13.317.507	1.536.320	128.434	1.664.755	861.956		25.048.833
17	73.306.424	5.961.022	1.722.772	65.622.630	2.624.905	62.997.725	23.350.100	39.647.625	13.480.192	1.541.708	130.702	1.672.410	860.385		25.355.407
18	73.795.733	6.000.811	1.734.271	66.060.651	2.642.426	63.418.225	23.633.429	39.784.796	13.526.831	1.548.549	75.330	1.623.879	861.785		25.495.871
19	73.789.013	6.000.264	1.734.113	66.054.636	2.642.185	63.412.450	23.867.907	39.544.544	13.445.145	1.486.407	10.884	1.497.291	866.475		25.468.583
20	73.730.033	5.995.468	1.732.727	66.001.838	2.640.074	63.361.764	24.087.410	39.274.354	13.353.280	1.423.575	3.603	1.427.177	874.966		25.368.863
21	74.112.759	6.026.590	1.741.722	66.344.447	2.653.778	63.690.669	24.346.305	39.344.364	13.377.084	1.427.626	60.785	1.488.411	885.650		25.364.519
22	74.498.809	6.057.982	1.750.794	66.690.032	2.667.601	64.022.431	24.609.350	39.413.081	13.400.447	1.430.254	61.409	1.491.663	898.975		25.419.946
23	74.447.183	6.053.784	1.749.581	66.643.817	2.665.753	63.978.065	24.839.763	39.138.302	13.307.023	1.434.321	5.067	1.439.388	918.325		25.310.216
24	74.355.221	6.046.306	1.747.420	66.561.495	2.662.460	63.899.035	25.058.495	38.840.540	13.205.784	1.378.016	(559)	1.377.457	945.258		25.202.557
25	74.658.470	6.070.965	1.754.546	66.832.958	2.673.318	64.159.640	25.303.413	38.856.226	13.211.117	1.319.657	50.152	1.369.809	982.331		25.257.631
26	74.964.080	6.095.817	1.761.729	67.106.535	2.684.261	64.422.274	25.552.073	38.870.200	13.215.868	1.322.492	50.634	1.373.126	1.029.700		25.310.906
27	75.272.075	6.120.862	1.768.967	67.382.247	2.695.290	64.686.957	25.804.541	38.882.416	13.220.022	1.323.904	51.123	1.375.027	1.092.699		25.380.067
28	75.582.467	6.146.102	1.776.261	67.660.104	2.706.404	64.953.700	26.060.878	38.892.822	13.223.559	1.326.753	51.616	1.378.369	1.189.073		25.479.966
29	75.841.380	6.167.156	1.782.346	67.891.879	2.715.675	65.176.204	26.302.462	38.873.742	13.217.072	1.282.172	44.443	1.326.615	1.353.241		25.683.295
30	76.047.089	6.183.883	1.787.180	68.076.025	2.723.041	65.352.984	26.528.422	38.824.562	13.200.351	1.201.065	(10.795.296)	(9.594.230)	2.534.582		37.753.023





ANEXO IV

RELATÓRIO DE BENS E DIREITOS MUNICÍPIO DE ASSIS

Referência: Dezembro/2016





Sumário

Tabela 1 - IMOBILIZADO EXCLUSIVO DE ÁGUA.....	3
Tabela 2 - IMOBILIZADO EXCLUSIVO DE ESGOTO	68
Tabela 3 - IMOBILIZADO EXCLUSIVO DE BENS DE USO GERAL	155
Tabela 4 - OBRAS EM ANDAMENTO ÁGUA.....	177
Tabela 5 - OBRAS EM ANDAMENTO ESGOTO.....	178

TRAMITAÇÃO N° 1532 - RED 25/2023 - Esta é uma cópia do original assinado digitalmente por PREFEITO MUNICIPAL.
Para validar o documento, leia o código QR ou acesse https://sapi.assis.sp.leg.br/confereir_assinatura e informe o código F714-E660-2F9D-79FF



Município de Assis

RELATÓRIO DE BENS E DIREITOS

RELAÇÃO DE BENS PATRIMONIAIS EM OPERAÇÃO

Tabela 1 - IMOBILIZADO EXCLUSIVO DE ÁGUA

CÓDIGO DO BP	DATA DE INCLUSÃO	DESCRIÇÃO	Qtde de itens: 2940	
			UNIDADE	QTDE
402884300	31/05/1980	RDA - PVC - Ø 50 mm	M	61.403
473982100	31/05/2012	RDA - PVC - 50 mm	M	23.916
403913500	31/05/1981	AAB - FºFº - Ø >= 400 mm	M	6.100
402883600	31/05/1981	RDA - FºFº - Ø 100 mm	M	9.302
416165400	31/12/2001	AAB - FºFº - Ø >= 400 mm	M	4.455
416200100	15/01/2002	RDA - FºFº - Ø 400 mm	M	4.454
416250400	15/02/2002	RDA - FºFº - Ø 400 mm	M	4.454
474000500	31/05/2012	LIGACAO DE AGUA	UN	3.898
473981900	31/05/2012	LIGACAO DE AGUA	UN	4.714
430592500	31/10/2008	FLOCULADOR	UN	1
430592600	31/10/2008	DECANTADOR - SAA	UN	1
433801900	15/12/2008	AAB - FºFº - Ø 300 mm	M	3.417
433799600	15/12/2008	RDA - PVC - Ø 50 mm	M	7.697
402883900	31/05/1981	RDA - FºFº - Ø 150 mm	M	4.656
474249700	31/12/2012	RESERVATORIO APOIADO	UN	1
474249600	31/12/2012	RESERVATORIO APOIADO	UN	1
433800400	15/12/2008	RDA - PVC - 50 mm	M	7.236
433800200	15/12/2008	RDA - PVC - Ø 50 mm	M	6.887
416758700	31/03/2003	AAB - FºFº - Ø >= 400 mm	M	2.418
433800100	15/12/2008	RDA - PVC - Ø 50 mm	M	6.421
433800000	15/12/2008	RDA - PVC - Ø 50 mm	M	5.130
433799700	15/12/2008	RDA - PVC - Ø 50 mm	M	6.125
411445900	01/08/1993	RDA - PVC - Ø 100 mm	M	5.682
402884100	31/05/1981	AAB - FºFº - Ø 300 mm	M	2.605
415640600	31/12/2000	RDA - PVC - Ø 150 mm	M	5.722
433800600	15/12/2008	RDA - PVC - Ø 50 mm	M	5.989
433799900	15/12/2008	RDA - PVC - Ø 50 mm	M	5.899
433800700	15/12/2008	RDA - PVC - Ø 50 mm	M	5.599
403913400	31/05/1981	RDA - REDE DE DISTRIBUIÇÃO DE	M	2.394
433800500	15/12/2008	RDA - PVC - Ø 50 mm	M	5.250
433800300	15/12/2008	RDA - PVC - 50 mm	M	5.242
433799800	15/12/2008	RDA - PVC - Ø 50 mm	M	5.241
405638500	31/08/1984	RDA - PVC - Ø 50 mm	M	5.239
418055800	31/10/2005	AAB - FºFº - Ø >= 400 mm	M	1.829
403328200	31/12/1981	RDA - PVC - Ø 50 mm	M	4.741





				Qtde de itens:	2940
CÓDIGO DO BP	DATA DE INCLUSÃO	DESCRIÇÃO	UNIDADE	QTDE	
474250200	30/11/2012	RDA - DEFOFO - 150 mm	M	4.227	
476500900	30/09/2016	LIGACAO DE AGUA	UN	2.321	
474880400	30/06/2014	LIGACAO DE AGUA	UN	1.933	
403914600	31/05/1981	RDA - REDE DE DISTRIBUIÇÃO DE	M	1.900	
403914000	31/05/1981	RESERVATÓRIO SEMI-ENTERRADO	UN	1	
407122200	30/09/1990	RESERVATÓRIO SEMI-ENTERRADO	UN	1	
409042400	31/12/1989	RDA - FºFº - Ø 250 mm	M	2.022	
402884000	31/05/1981	RDA - REDE DE DISTRIBUIÇÃO DE	M	1.900	
474880000	30/06/2014	LIGACAO DE AGUA	UN	1.155	
409046600	30/09/1988	RDA - PVC - Ø 50 mm	M	3.971	
412035400	30/09/1994	RDA - PVC - Ø 50 mm	M	3.902	
474277100	31/12/2012	EEAT - ESTACAO ELEVATORIA DE A	UN	1	
409779700	31/03/1990	RDA - FºFº - Ø 300 mm	M	1.564	
411589700	30/11/1993	RDA - PVC - Ø 50 mm	M	3.622	
476493000	30/09/2016	LIGACAO DE AGUA	UN	1.453	
403088600	31/05/1981	RDA - PVC - Ø 50 mm	M	3.208	
474249500	30/11/2012	AAT - F.F. - 400 mm	M	1.699	
412436800	31/05/1995	RDA - PVC - Ø 50 mm	M	3.109	
403418500	31/03/1982	RDA - FºFº - Ø 150 mm	M	1.863	
415640800	31/12/2000	RDA - REDE DE DISTRIBUIÇÃO DE	M	1.368	
415640500	31/12/2000	RDA - PVC - Ø 100 mm	M	2.847	
473981800	31/05/2012	RDA - PVC - 50 mm	M	4.981	
412554600	31/07/1995	RDA - FºFº - Ø 200 mm	M	1.637	
476591500	30/11/2016	RDA - PVC - 50 mm	M	4.934	
408916100	31/05/1988	RDA - PVC - Ø 50 mm	M	2.780	
402883700	31/05/1981	RDA - FºFº - Ø 125 mm	M	1.729	
403792300	28/02/1982	RDA - PVC - Ø 50 mm	M	2.574	
474880300	30/06/2014	RDA - PVC - 50 mm	M	4.672	
410888300	30/06/1992	RDA - PVC - Ø 50 mm	M	2.508	
409042300	31/12/1989	RDA - FºFº - Ø 200 mm	M	1.353	
430588700	31/10/2008	RESERVATORIO SEMI-ENTERRADO	UN	1	
403017500	30/04/1981	RDA - PVC - Ø 50 mm	M	2.365	
411016300	30/09/1992	RDA - PVC - Ø 50 mm	M	2.331	
475505500	31/12/2014	RDA - PVC DEFOFO - 300 MM	M	2.205	
415018000	15/10/1999	RDA - PVC - Ø 50 mm	M	2.231	
419783700	15/04/2009	LIGAÇÃO DE ÁGUA	UN	1.716	
410438300	30/06/1991	RDA - PVC - Ø 50 mm	M	2.100	
409580000	30/09/1989	RDA - PVC - Ø 50 mm	M	2.067	
433801400	15/12/2008	RDA - REDE DE DISTRIBUICAO DE	M	2.040	
402884200	31/05/1981	RDA - FºFº - Ø 350 mm	M	785	
474251000	30/11/2012	RDA - F.F. - 400 mm	M	788	
474250300	30/11/2012	RDA - DEFOFO - 200 mm	M	1.508	
412441400	31/05/1995	RDA - PVC - Ø 50 mm	M	1.986	
402593500	31/10/1980	RDA - PVC - Ø 50 mm	M	1.965	
410118500	31/10/1990	RDA - PVC - Ø 75 mm	M	1.862	
419601000	30/11/2008	LIGAÇÃO DE ÁGUA	UN	1.512	





				Qtde de itens:	2940
CÓDIGO DO BP	DATA DE INCLUSÃO	DESCRIÇÃO	UNIDADE	QTDE	
406156000	31/05/1985	RDA - FºFº - Ø 150 mm	M	1.139	
476014300	30/11/2015	AAB - PVC-O 250 MM	M	3.866	
474250800	30/11/2012	RDA - DEFOFO - 150 mm	M	1.447	
401638000	31/12/1979	RDA - REDE DE DISTRIBUIÇÃO DE	M	940	
415640700	31/12/2000	RDA - REDE DE DISTRIBUIÇÃO DE	M	793	
413776200	30/09/1997	RDA - PVC - Ø 50 mm	M	1.728	
403391700	31/12/1981	RDA - PVC - Ø 50 mm	M	1.693	
404015900	30/09/1982	RDA - PVC - Ø 50 mm	M	1.684	
474250700	30/11/2012	RDA - DEFOFO - 100 mm	M	3.023	
403294400	31/05/1981	RDA - FºFº - Ø 100 mm	M	1.062	
419537500	31/10/2008	LIGAÇÃO DE ÁGUA	UN	1.282	
429633600	13/05/2010	RDA - PVC - 50 mm	M	1.607	
408223800	31/10/1986	RDA - PVC - Ø 50 mm	M	1.606	
402749800	31/12/1980	RDA - PVC - Ø 50 mm	M	1.594	
403246900	30/09/1981	RDA - PVC - Ø 50 mm	M	1.584	
406156300	31/05/1985	RDA - FºFº - Ø 150 mm	M	959	
60089402	15/07/1995	HIDROMETRO QN 1,5 - MAX 3M /H	UN	5.798	
403132100	31/05/1982	RDA - FºFº - Ø 100 mm	M	994	
418411100	15/07/2006	RDA - PVC - Ø 50 mm	M	1.516	
429629000	10/05/2010	LIGAÇÃO DE ÁGUA	UN	1.200	
429633700	13/05/2010	LIGAÇÃO DE ÁGUA	UN	1.173	
415732500	28/02/2001	RDA - FºFº - Ø 400 mm	M	509	
414727600	15/04/1999	RDA - PVC - Ø 50 mm	M	1.393	
407737200	30/11/2003	RESERVATÓRIO APOIADO	UN	1	
402769600	31/01/1981	RDA - PVC - Ø 50 mm	M	1.370	
404658600	30/04/1983	RDA - PVC - Ø 50 mm	M	1.335	
433802300	15/12/2008	RDA - REDE DE DISTRIBUIÇÃO DE	M	1.289	
474250500	30/11/2012	RDA - F.F. - 200 mm	M	675	
412652200	15/09/1995	RDA - PVC - Ø 50 mm	M	1.256	
412428800	15/05/1995	RDA - PVC - Ø 50 mm	M	1.234	
430592700	31/10/2008	FILTRO	UN	1	
474250900	30/11/2012	RDA - DEFOFO - 200 mm	M	910	
474250600	30/11/2012	RDA - F.F. - 400 mm	M	402	
403197100	30/06/1981	RDA - PVC - Ø 50 mm	M	1.168	
412032100	15/08/1994	RDA - PVC - Ø 50 mm	M	1.158	
414558700	15/01/1999	RDA - PVC - Ø 50 mm	M	1.151	
402883500	31/05/1981	RDA - PVC - Ø 75 mm	M	1.110	
407614500	31/08/2002	POÇO PROFUNDO -	UN	1	
430590700	31/10/2008	POCO PROFUNDO -	UN	1	
408266100	30/11/1986	RDA - PVC - Ø 100 mm	M	1.035	
409042500	31/12/1989	RDA - FºFº - Ø 400 mm	M	400	
403901700	31/12/1980	RDA - REDE DE DISTRIBUIÇÃO DE	M	1.100	
474250400	30/11/2012	RDA - F.F. - 150 mm	M	845	
402636800	30/11/1980	RDA - PVC - Ø 50 mm	M	1.090	
403915100	31/05/1981	RESERVATÓRIO ELEVADO	UN	1	
416200000	15/01/2002	RDA - PVC - Ø 150 mm	M	997	



				Qtde de itens:	2940
CÓDIGO DO BP	DATA DE INCLUSÃO	DESCRIÇÃO	UNIDADE	QTDE	
416250300	15/02/2002	RDA - PVC - Ø 150 mm	M	997	
474250100	30/11/2012	RDA - DEFOFO - 100 mm	M	1.113	
419549800	31/10/2008	LIGAÇÃO DE ÁGUA	UN	833	
400934200	30/06/1982	RDA - PVC - Ø 50 mm	M	1.032	
409779600	31/10/1992	RDA - PVC - Ø 250 mm	M	815	
415732200	28/02/2001	RDA - PVC - Ø 100 mm	M	928	
433801100	15/12/2008	RDA - PVC - 100 mm	M	919	
405141000	31/12/1983	RDA - PVC - Ø 100 mm	M	906	
409042100	31/12/1989	RDA - PVC - Ø 100 mm	M	901	
433802000	15/12/2008	RDA - REDE DE DISTRIBUIÇÃO DE	M	959	
411583600	15/10/1993	RDA - PVC - Ø 50 mm	M	943	
411638200	15/11/1993	RDA - PVC - Ø 50 mm	M	943	
419538000	31/10/2008	LIGAÇÃO DE ÁGUA	UN	742	
403496800	31/08/1981	RDA - PVC - Ø 50 mm	M	931	
414973600	15/09/1999	RDA - PVC - Ø 50 mm	M	930	
411435800	15/07/1993	RDA - PVC - Ø 50 mm	M	914	
418381700	15/06/2006	RDA - PVC - Ø 50 mm	M	903	
474879900	30/06/2014	RDA - PVC - 50 mm	M	1.374	
408461500	30/04/1987	RDA - FºFº - Ø 300 mm	M	384	
402552500	30/09/1980	RDA - PVC - Ø 50 mm	M	879	
411762900	15/02/1994	RDA - PVC - Ø 50 mm	M	867	
410118600	31/10/1990	RDA - PVC - Ø 100 mm	M	811	
409911300	31/05/1990	RDA - PVC - Ø 50 mm	M	817	
429340600	30/11/2009	LIGAÇÃO DE ÁGUA	UN	642	
474778200	30/11/2013	RDA - PVC - 100 mm	M	692	
412437100	31/05/1995	RDA - PVC - Ø 50 mm	M	806	
476014200	30/11/2015	AAB - F.F. - 250 mm	M	838	
433801000	15/12/2008	RDA - PVC - Ø 75 mm	M	768	
409329400	30/04/1989	RDA - PVC - Ø 50 mm	M	794	
404292200	30/11/1982	RDA - PVC - Ø 50 mm	M	780	
403277300	31/07/1981	RDA - PVC - Ø 50 mm	M	771	
475182100	30/06/2014	POCO PROFUNDO - DE 201 ATE 300	UN	1	
412688300	15/10/1995	RDA - PVC - Ø 50 mm	M	767	
429629400	11/05/2010	LIGAÇÃO DE ÁGUA	UN	599	
404000000	31/08/1982	RDA - PVC - Ø 50 mm	M	752	
419800400	15/04/2009	RDA - REDE DE DISTRIBUIÇÃO DE	M	747	
412792500	15/12/1995	RDA - PVC - Ø 100 mm	M	700	
409323400	31/03/1989	RDA - FºFº - Ø 300 mm	M	319	
406943600	31/05/1986	RDA - FºFº - Ø 150 mm	M	448	
412743100	15/11/1995	RDA - PVC - Ø 50 mm	M	735	
411016400	30/09/1992	RDA - PVC - Ø 75 mm	M	706	
410642600	30/11/1991	RDA - PVC - Ø 50 mm	M	720	
429634300	18/05/2010	LIGAÇÃO DE ÁGUA	UN	559	
410037500	31/08/1990	RDA - REDE DE DISTRIBUIÇÃO DE	M	328	
419648400	31/12/2008	LIGAÇÃO DE ÁGUA	UN	558	
414425000	15/11/1998	RDA - PVC - Ø 50 mm	M	659	





				Qtde de itens:	2940
CÓDIGO DO BP	DATA DE INCLUSÃO	DESCRIÇÃO	UNIDADE	QTDE	
403912200	31/05/1981	CASA DE BOMBA	UN	1	
403418400	31/03/1982	RDA - FºFº - Ø 100 mm	M	420	
430593000	31/10/2008	TANQUE ANAEROBIO	UN	1	
476027200	31/10/2015	POCO PROFUNDO - DE 201 ATE 300	UN	1	
415500800	15/10/2000	RDA - PVC - Ø 50 mm	M	624	
430590000	31/10/2008	CASA DE BOMBA	UN	1	
409630300	31/10/1989	RDA - PVC - Ø 75 mm	M	594	
418488200	15/09/2006	RDA - PVC - Ø 50 mm	M	610	
402732400	31/12/1980	RDA - PVC - Ø 50 mm	M	609	
409029800	31/08/1988	RDA - PVC - Ø 50 mm	M	608	
403399700	31/12/1981	RDA - FºFº - Ø 150 mm	M	368	
415017900	15/10/1999	RDA - PVC - Ø 75 mm	M	579	
413916000	15/12/1997	RDA - PVC - Ø 50 mm	M	589	
411224800	15/02/1993	RDA - PVC - Ø 50 mm	M	588	
403915000	31/05/1981	RESERVATÓRIO ELEVADO	UN	1	
413718000	15/08/1997	RDA - PVC - Ø 50 mm	M	571	
400793100	30/06/1983	RDA - PVC - Ø 50 mm	M	563	
419171900	31/12/2007	LIGAÇÃO DE ÁGUA	UN	440	
411016700	30/09/1992	RDA - REDE DE DISTRIBUIÇÃO DE	M	255	
412035700	30/09/1994	RDA - FºFº - Ø 150 mm	M	326	
60023167	10/12/2008	HIDRÔMETRO QN 1,5 - MÁX 3M³/H	UN	2.010	
418381500	15/06/2006	RDA - PVC - Ø 100 mm	M	498	
413151000	15/08/1996	RDA - PVC - Ø 50 mm	M	530	
403831900	31/03/1982	RDA - PVC - Ø 50 mm	M	526	
475463500	31/12/2014	RDA - PVC - 50 mm	M	548	
410118700	31/10/1990	RDA - PVC - Ø 50 mm	M	519	
415732400	28/02/2001	RDA - PVC - Ø 300 mm	M	388	
403418700	31/03/1982	RDA - FºFº - Ø 150 mm	M	312	
419601600	30/11/2008	LIGAÇÃO DE ÁGUA	UN	395	
415360700	15/06/2000	RDA - PVC - Ø 50 mm	M	495	
415408500	15/07/2000	RDA - PVC - Ø 50 mm	M	495	
413629300	15/06/1997	RDA - PVC - Ø 50 mm	M	493	
402956300	31/05/1981	RDA - FºFº - Ø 100 mm	M	320	
403913800	31/05/1981	CASA DE BOMBA	UN	1	
407035100	30/06/1986	RDA - FºFº - Ø 150 mm	M	291	
194315400	25/06/2008	PAINEL DE DISTRIBUICAO	UN	1	
194315500	25/06/2008	PAINEL DE DISTRIBUICAO	UN	1	
194315800	25/06/2008	PAINEL DE DISTRIBUICAO	UN	1	
194315900	25/06/2008	PAINEL DE DISTRIBUICAO	UN	1	
194316200	25/06/2008	PAINEL DE DISTRIBUICAO	UN	1	
194316300	25/06/2008	PAINEL DE DISTRIBUICAO	UN	1	
411063300	31/10/1992	RDA - REDE DE DISTRIBUIÇÃO DE	M	210	
405141100	31/12/1983	RDA - PVC - Ø 50 mm	M	468	
194479300	30/06/2008	PAINEL DE DISTRIBUICAO	UN	1	
433804100	15/12/2008	RDA - FºFº - Ø 150 mm	M	281	
414172900	15/06/1998	RDA - PVC - Ø 50 mm	M	459	





				Qtde de itens:	2940
CÓDIGO DO BP	DATA DE INCLUSÃO	DESCRIÇÃO	UNIDADE	QTDE	
418381600	15/06/2006	RDA - PVC - Ø 75 mm	M	444	
406945100	31/05/1986	RDA - PVC - Ø 50 mm	M	458	
603806300	06/09/2013	HIDROMETRO QN 0,75 - MAX 1,5M	UN	2.032	
419549500	31/10/2008	LIGAÇÃO DE ÁGUA	UN	360	
31653600	07/01/2002	CONJUNTO MOTO-BOMBA	UN	1	
419648100	31/12/2008	LIGAÇÃO DE ÁGUA	UN	359	
29169100	29/11/2001	VALVULA MOTORIZADA	UN	1	
29169200	29/11/2001	VALVULA MOTORIZADA	UN	1	
29169300	29/11/2001	VALVULA MOTORIZADA	UN	1	
29169400	29/11/2001	VALVULA MOTORIZADA	UN	1	
29169500	29/11/2001	VALVULA MOTORIZADA	UN	1	
29169600	29/11/2001	VALVULA MOTORIZADA	UN	1	
29169700	29/11/2001	VALVULA MOTORIZADA	UN	1	
29169800	29/11/2001	VALVULA MOTORIZADA	UN	1	
29169900	29/11/2001	VALVULA MOTORIZADA	UN	1	
29170000	29/11/2001	VALVULA MOTORIZADA	UN	1	
31233700	07/01/2002	VALVULA MOTORIZADA	UN	1	
31233800	07/01/2002	VALVULA MOTORIZADA	UN	1	
31233900	07/01/2002	VALVULA MOTORIZADA	UN	1	
31234000	07/01/2002	VALVULA MOTORIZADA	UN	1	
143123400	09/10/2007	VALVULA MOTORIZADA	UN	1	
193854900	16/06/2008	VALVULA MOTORIZADA	UN	1	
193865700	23/06/2008	VALVULA MOTORIZADA	UN	1	
409322800	31/03/1989	RDA - PVC - Ø 75 mm	M	434	
404373400	31/07/1983	RDA - PVC - Ø 50 mm	M	438	
415942200	15/07/2001	RDA - PVC - Ø 50 mm	M	438	
602200300	31/05/2012	HIDROMETRO QN 0,75 - MAX 1,5M	UN	1.500	
403912800	31/05/1995	BARRAGEM	UN	1	
403912900	31/05/1995	BARRAGEM	UN	1	
410311900	31/03/1991	RDA - PVC - Ø 50 mm	M	433	
408542700	30/06/1987	RDA - PVC - Ø 50 mm	M	432	
177443500	18/10/2011	BOMBA SUBMERSA ACIMA DE 80 CV	UN	1	
411149000	31/12/1992	RDA - PVC - Ø 50 mm	M	420	
419548000	31/10/2008	LIGAÇÃO DE ÁGUA	UN	328	
419537700	31/10/2008	LIGAÇÃO DE ÁGUA	UN	327	
409126000	31/10/1988	RDA - PVC - Ø 50 mm	M	408	
429515700	31/03/2010	LIGAÇÃO DE ÁGUA	UN	323	
408679000	31/10/1987	RDA - PVC - Ø 50 mm	M	407	
408264100	30/11/1986	RDA - PVC - Ø 50 mm	M	403	
194319300	27/06/2008	PAINEL DE DISTRIBUICAO	UN	1	
194319700	27/06/2008	PAINEL DE DISTRIBUICAO	UN	1	
194319800	27/06/2008	PAINEL DE DISTRIBUICAO	UN	1	
194319900	27/06/2008	PAINEL DE DISTRIBUICAO	UN	1	
414216400	15/07/1998	RDA - PVC - Ø 50 mm	M	397	
403638900	30/04/1982	RDA - PVC - Ø 50 mm	M	390	
410483200	31/07/1991	RDA - PVC - Ø 50 mm	M	389	





				Qtde de itens:	2940
CÓDIGO DO BP	DATA DE INCLUSÃO	DESCRIÇÃO	UNIDADE	QTDE	
7482400	30/11/1973	GERADOR ESTACIONARIO DIESEL	UN	1	
403911800	31/05/1981	CASA DE BOMBA	UN	1	
415637500	15/12/2000	RDA - PVC - Ø 50 mm	M	386	
415732300	28/02/2001	RDA - PVC - Ø 150 mm	M	365	
411063100	31/10/1992	RDA - PVC - Ø 50 mm	M	384	
412837000	15/01/1996	RDA - PVC - Ø 50 mm	M	384	
603990600	21/11/2013	HIDROMETRO QN 1,5 - MAX 3M /H	UN	3.600	
600233800	31/05/2012	HIDROMETRO QN 0,75 - MAX 1,5M	UN	1.411	
419537100	31/10/2008	LIGAÇÃO DE ÁGUA	UN	290	
408411700	31/03/1987	RDA - PVC - Ø 50 mm	M	360	
602931600	03/10/2012	HIDROMETRO QN 0,75 - MAX 1,5M	UN	1.603	
433801300	15/12/2008	RDA - FºFº - Ø 125 mm	M	230	
194429100	25/06/2008	PAINEL DE DISTRIBUICAO	UN	1	
412495200	15/06/1995	RDA - PVC - Ø 50 mm	M	348	
413195500	15/09/1996	RDA - PVC - Ø 50 mm	M	348	
193869800	26/06/2008	GERADOR ESTACIONARIO DIESEL	UN	1	
418411000	15/07/2006	RDA - PVC - Ø 75 mm	M	336	
409323200	31/03/1989	RDA - FºFº - Ø 200 mm	M	188	
429636800	14/05/2010	LIGAÇÃO DE ÁGUA	UN	274	
429079600	30/04/2009	RDA - REDE DE DISTRIBUIÇÃO DE	M	35	
417392700	15/06/2004	RDA - PVC - Ø 50 mm	M	333	
409911400	31/05/1990	RDA - PVC - Ø 75 mm	M	322	
433801600	15/12/2008	RDA - REDE DE DISTRIBUIÇÃO DE	M	327	
404832800	31/08/1983	RDA - PVC - Ø 50 mm	M	320	
429340900	30/11/2009	LIGAÇÃO DE ÁGUA	UN	250	
429636500	14/05/2010	LIGAÇÃO DE ÁGUA	UN	250	
429637000	18/05/2010	LIGAÇÃO DE ÁGUA	UN	250	
433802100	15/12/2008	RDA - REDE DE DISTRIBUIÇÃO DE	M	313	
433800800	15/12/2008	RDA - PVC - Ø 50 mm	M	307	
603667400	16/07/2013	HIDROMETRO QN 0,75 - MAX 1,5M	UN	1.367	
414126600	31/05/1998	RDA - PVC - Ø 50 mm	M	306	
602225100	31/05/2012	HIDROMETRO QN 0,75 - MAX 1,5M	UN	1.030	
413671000	15/07/1997	RDA - PVC - Ø 50 mm	M	304	
415197100	15/02/2000	RDA - PVC - Ø 50 mm	M	304	
405958700	31/12/1984	RDA - PVC - Ø 50 mm	M	304	
419355000	30/06/2008	LIGAÇÃO DE ÁGUA	UN	237	
409704700	31/12/1989	RDA - PVC - Ø 50 mm	M	297	
409546000	31/08/1989	RDA - PVC - Ø 50 mm	M	297	
419355200	30/06/2008	LIGAÇÃO DE ÁGUA	UN	234	
412035500	30/09/1994	RDA - PVC - Ø 75 mm	M	286	
419537800	31/10/2008	LIGAÇÃO DE ÁGUA	UN	228	
416126300	15/11/2001	RDA - PVC - Ø 50 mm	M	286	
413258400	15/10/1996	RDA - PVC - Ø 50 mm	M	283	
409323100	31/03/1989	RDA - FºFº - Ø 200 mm	M	150	
407092800	31/01/1995	REDE DE ALTA TENSÃO EM POSTES	M	6	
409911500	31/05/1990	RDA - PVC - Ø 100 mm	M	254	





				Qtde de itens:	2940
CÓDIGO DO BP	DATA DE INCLUSÃO	DESCRIÇÃO	UNIDADE	QTDE	
415244900	15/03/2000	RDA - PVC - Ø 50 mm	M	270	
415246000	15/03/2000	RDA - PVC - Ø 50 mm	M	270	
406310900	31/08/1985	RDA - PVC - Ø 50 mm	M	268	
419439500	31/08/2008	LIGAÇÃO DE ÁGUA	UN	212	
419537600	31/10/2008	LIGAÇÃO DE ÁGUA	UN	212	
419648200	31/12/2008	LIGAÇÃO DE ÁGUA	UN	212	
409861800	30/04/1990	RDA - PVC - Ø 50 mm	M	266	
409905700	31/05/1990	RDA - PVC - Ø 50 mm	M	266	
419161800	31/12/2007	LIGAÇÃO DE ÁGUA	UN	205	
193833800	28/05/2008	PAINEL DE DISTRIBUICAO	UN	1	
193861400	19/06/2008	PAINEL DE DISTRIBUICAO	UN	1	
194361900	18/06/2008	PAINEL DE DISTRIBUICAO	UN	1	
194688800	11/06/2008	PAINEL DE DISTRIBUICAO	UN	1	
194689200	11/06/2008	PAINEL DE DISTRIBUICAO	UN	1	
410748900	29/02/1992	RDA - PVC - Ø 50 mm	M	256	
416791500	15/03/2003	RDA - PVC - Ø 50 mm	M	254	
405534300	30/06/1984	RDA - PVC - Ø 50 mm	M	250	
432606000	30/09/2011	RDA - PVC - 50 mm	M	250	
419171700	31/12/2007	LIGAÇÃO DE ÁGUA	UN	198	
419603000	30/11/2008	LIGAÇÃO DE ÁGUA	UN	198	
419542700	31/10/2008	LIGAÇÃO DE ÁGUA	UN	197	
409046700	30/09/1988	RDA - PVC - Ø 75 mm	M	240	
413109200	15/07/1996	RDA - PVC - Ø 50 mm	M	246	
419535800	31/10/2008	LIGAÇÃO DE ÁGUA	UN	193	
601916600	31/05/2012	HIDROMETRO QN 0,75 - MAX 1,5M	UN	1.000	
419601800	30/11/2008	LIGAÇÃO DE ÁGUA	UN	191	
418389400	15/07/2006	LIGAÇÃO DE ÁGUA	UN	189	
415447800	15/08/2000	RDA - PVC - Ø 50 mm	M	238	
194476700	27/06/2008	RESERVATORIO DE FIBRA	UN	1	
414878200	15/07/1999	RDA - PVC - Ø 50 mm	M	235	
414267500	15/08/1998	RDA - PVC - Ø 50 mm	M	234	
419606400	30/11/2008	LIGAÇÃO DE ÁGUA	UN	185	
430592400	31/10/2008	RESERVATORIO ELEVADO	UN	1	
404110400	31/10/1982	RDA - PVC - Ø 50 mm	M	231	
416403800	15/06/2002	RDA - PVC - Ø 50 mm	M	230	
411436000	15/07/1993	RDA - REDE DE DISTRIBUIÇÃO DE	M	120	
413409000	15/01/1997	RDA - PVC - Ø 50 mm	M	228	
419726200	15/02/2009	RDA - 50 mm	M	228	
409546800	31/08/1989	RDA - FºFº - Ø 150 mm	M	138	
604755100	04/09/2014	HIDROMETRO QN 0,75 - MAX 1,5M	UN	1.000	
419549300	31/10/2008	LIGAÇÃO DE ÁGUA	UN	180	
419355300	30/06/2008	LIGAÇÃO DE ÁGUA	UN	179	
415648100	01/01/2003	REDE DE ALTA TENSÃO EM POSTES	M	3	
602200400	31/05/2012	HIDROMETRO QN 0,75 - MAX 1,5M	UN	758	
601806000	31/05/2012	HIDROMETRO QN 0,75 - MAX 1,5M	UN	905	
410576000	30/09/1991	RDA - PVC - Ø 50 mm	M	219	



				Qtde de itens:	2940
CÓDIGO DO BP	DATA DE INCLUSÃO	DESCRIÇÃO	UNIDADE	QTDE	
405409500	31/05/1984	RDA - PVC - Ø 50 mm	M	216	
433802200	15/12/2008	RDA - PVC - Ø 250 mm	M	177	
419355400	30/06/2008	LIGAÇÃO DE ÁGUA	UN	171	
419536100	31/10/2008	LIGAÇÃO DE ÁGUA	UN	170	
60062923	02/07/2008	HIDRÔMETRO QN 1,5 - MÁX 3M ³ /H	UN	800	
414078600	15/04/1998	RDA - PVC - Ø 50 mm	M	212	
429638000	31/08/2010	RDA - PVC - 50 mm	M	212	
413359800	15/12/1996	RDA - PVC - Ø 50 mm	M	211	
402769700	31/01/1981	RDA - PVC - Ø 50 mm	M	210	
415729200	15/02/2001	RDA - PVC - Ø 50 mm	M	210	
415729600	15/02/2001	RDA - PVC - Ø 50 mm	M	210	
600244700	31/05/2012	HIDROMETRO QN 0,75 - MAX 1,5M	UN	800	
418419900	31/07/2006	LIGAÇÃO DE ÁGUA	UN	165	
418669500	15/02/2007	RDA - PVC - Ø 50 mm	M	208	
411063200	31/10/1992	RDA - PVC - Ø 100 mm	M	192	
413999600	15/02/1998	RDA - PVC - Ø 50 mm	M	204	
416991000	15/08/2003	RDA - PVC - Ø 50 mm	M	203	
412115900	15/10/1994	RDA - PVC - Ø 50 mm	M	202	
419550700	31/10/2008	LIGAÇÃO DE ÁGUA	UN	160	
60054379	02/07/2008	HIDRÔMETRO QN 1,5 - MÁX 3M ³ /H	UN	750	
406911900	31/05/1986	RDA - FºFº - Ø 150 mm	M	120	
413773400	15/09/1997	RDA - PVC - Ø 50 mm	M	197	
415598300	15/11/2000	RDA - PVC - Ø 50 mm	M	196	
430593100	31/10/2008	BASE PARA TANQUE	UN	1	
417358500	15/05/2004	RDA - PVC - Ø 50 mm	M	194	
416954000	15/07/2003	RDA - PVC - Ø 50 mm	M	190	
194470100	26/06/2008	TRANSFORMADOR TRIFASICO	UN	1	
409995400	31/07/1990	RDA - PVC - Ø 50 mm	M	187	
209102100	24/02/2015	CONJUNTO MOTO-BOMBA	UN	1	
209102200	24/02/2015	CONJUNTO MOTO-BOMBA	UN	1	
416366100	15/05/2002	RDA - PVC - Ø 50 mm	M	185	
433801800	15/12/2008	AAB - FºFº - Ø >= 400 mm	M	67	
409906400	31/05/1990	RDA - PVC - Ø 50 mm	M	183	
419536900	31/10/2008	LIGAÇÃO DE ÁGUA	UN	145	
31671600	03/04/2002	TANQUE CILINDRO VERTICAL	UN	1	
401527400	31/05/1982	RDA - PVC - Ø 50 mm	M	181	
417271800	15/03/2004	RDA - PVC - Ø 50 mm	M	180	
418305300	30/04/2006	LIGAÇÃO DE ÁGUA	UN	141	
194320000	27/06/2008	DISJUNTOR DE ALIMENTACAO	UN	1	
419549900	31/10/2008	LIGAÇÃO DE ÁGUA	UN	139	
413459600	15/02/1997	RDA - PVC - Ø 50 mm	M	174	
413589600	15/05/1997	RDA - PVC - Ø 50 mm	M	174	
412035600	30/09/1994	RDA - PVC - Ø 100 mm	M	163	
419648000	31/12/2008	LIGAÇÃO DE ÁGUA	UN	137	
409745400	31/01/1990	RDA - PVC - Ø 50 mm	M	171	
419171800	31/12/2007	LIGAÇÃO DE ÁGUA	UN	135	



				Qtde de itens:	2940
CÓDIGO DO BP	DATA DE INCLUSÃO	DESCRIÇÃO	UNIDADE	QTDE	
419108700	15/12/2007	RDA - PVC - Ø 75 mm	M	164	
403713100	30/11/1981	LIGAÇÃO DE ÁGUA	UN	134	
418304700	30/04/2006	LIGAÇÃO DE ÁGUA	UN	134	
36041800	11/03/2005	BOMBA DOSADORA	UN	1	
403828500	31/03/1982	LIGAÇÃO DE ÁGUA	UN	133	
401637900	31/12/1979	RDA - REDE DE DISTRIBUIÇÃO DE	M	87	
418539200	15/11/2006	LIGAÇÃO DE ÁGUA	UN	131	
416579000	15/10/2002	RDA - PVC - Ø 50 mm	M	164	
417318400	15/04/2004	RDA - PVC - Ø 50 mm	M	164	
603720800	01/08/2013	HIDROMETRO QN 0,75 - MAX 1,5M	UN	730	
412382200	15/04/1995	RDA - PVC - Ø 50 mm	M	162	
603741700	09/08/2013	HIDROMETRO QN 0,75 - MAX 1,5M	UN	730	
405246400	31/03/1984	RDA - PVC - Ø 50 mm	M	160	
417928000	15/06/2005	RDA - PVC - Ø 50 mm	M	159	
414128700	31/05/1998	RDA - REDE DE DISTRIBUIÇÃO DE	M	69	
60112988	15/09/1997	HIDROMETRO QN 1,5 - MAX 3M /H	UN	588	
415992700	15/08/2001	RDA - PVC - Ø 50 mm	M	156	
193852700	13/06/2008	FONTE DE ALIMENTACAO	UN	1	
419364600	15/07/2008	LIGAÇÃO DE ÁGUA	UN	122	
419601700	30/11/2008	LIGAÇÃO DE ÁGUA	UN	122	
412436900	31/05/1995	RDA - PVC - Ø 75 mm	M	148	
193829400	09/06/2008	RESERVATORIO DE FIBRA	UN	1	
411016500	30/09/1992	RDA - PVC - Ø 100 mm	M	142	
419542200	31/10/2008	LIGAÇÃO DE ÁGUA	UN	120	
429515100	31/03/2010	LIGAÇÃO DE ÁGUA	UN	120	
419535900	31/10/2008	LIGAÇÃO DE ÁGUA	UN	119	
412437000	31/05/1995	RDA - FºFº - Ø 100 mm	M	98	
475220000	31/07/2014	RDA - PVC - 50 mm	M	60	
429515200	31/03/2010	LIGAÇÃO DE ÁGUA	UN	117	
417086300	30/11/2003	AAB - PVC - Ø QUALQUER	M	139	
415729300	15/02/2001	RDA - PVC - Ø 100 mm	M	136	
415729700	15/02/2001	RDA - PVC - Ø 100 mm	M	136	
405692900	30/09/1984	RDA - PVC - Ø 50 mm	M	144	
415689300	15/01/2001	RDA - PVC - Ø 50 mm	M	144	
419550300	31/10/2008	LIGAÇÃO DE ÁGUA	UN	114	
419490700	15/09/2008	RDA - REDE DE DISTRIBUIÇÃO DE	M	140	
205851000	31/07/2014	BOMBA CENTRIFUGA HORIZONTAL	UN	1	
412292800	15/02/1995	RDA - PVC - Ø 50 mm	M	138	
416088100	15/10/2001	RDA - PVC - Ø 50 mm	M	137	
419546700	31/10/2008	LIGAÇÃO DE ÁGUA	UN	108	
402769800	31/01/1981	RDA - PVC - Ø 75 mm	M	130	
417457300	31/08/2004	LIGAÇÃO DE ÁGUA	UN	105	
412175800	15/11/1994	RDA - PVC - Ø 50 mm	M	132	
405958600	31/12/1984	RDA - PVC - Ø 75 mm	M	127	
26286400	23/07/1999	BOMBA DOSADORA	UN	1	
26286600	23/07/1999	BOMBA DOSADORA	UN	1	





				Qtde de itens:	2940
CÓDIGO DO BP	DATA DE INCLUSÃO	DESCRIÇÃO	UNIDADE	QTDE	
28656700	02/01/2001	BOMBA DOSADORA	UN	1	
29150200	29/12/2000	BOMBA DOSADORA	UN	1	
29150400	29/12/2000	BOMBA DOSADORA	UN	1	
29162200	20/11/2001	BOMBA DOSADORA	UN	1	
31229200	25/02/2002	BOMBA DOSADORA	UN	1	
31658700	07/01/2002	BOMBA DOSADORA	UN	1	
31658900	07/01/2002	BOMBA DOSADORA	UN	1	
36041400	11/03/2005	BOMBA DOSADORA	UN	1	
36041700	11/03/2005	BOMBA DOSADORA	UN	1	
36041900	11/03/2005	BOMBA DOSADORA	UN	1	
418388000	15/07/2006	LIGAÇÃO DE ÁGUA	UN	103	
144767800	09/01/2009	BOMBA CENTRIFUGA HORIZONTAL	UN	1	
409590900	30/09/1989	RDA - FºFº - Ø 200 mm	M	70	
193868000	25/06/2008	BOMBA CENTRIFUGA HORIZONTAL	UN	1	
433801200	15/12/2008	RDA - FºFº - Ø 100 mm	M	84	
403369000	31/12/1981	LIGAÇÃO DE ÁGUA	UN	101	
430107600	14/01/2011	LIGAÇÃO DE ÁGUA	UN	100	
603087200	31/05/2014	HIDROMETRO QN 0,75 - MAX 1,5M	UN	400	
416199900	15/01/2002	RDA - PVC - Ø 50 mm	M	124	
416250200	15/02/2002	RDA - PVC - Ø 50 mm	M	124	
404131600	31/10/1982	LIGAÇÃO DE ÁGUA	UN	98	
476125400	30/11/2016	REDE DE BAIXA TENSAO EM POSTES	M	70	
416449300	15/07/2002	RDA - PVC - Ø 50 mm	M	123	
204461000	18/12/2013	TRANSFORMADOR TRIFASICO	UN	1	
402694800	31/12/1980	LIGAÇÃO DE ÁGUA	UN	95	
602788900	31/05/2014	HIDROMETRO QN 0,75 - MAX 1,5M	UN	393	
403914500	31/05/1981	RDA - FºFº - Ø 250 mm	M	57	
403181500	30/06/1981	LIGAÇÃO DE ÁGUA	UN	93	
419160400	31/12/2007	LIGAÇÃO DE ÁGUA	UN	93	
416830000	15/04/2003	RDA - PVC - Ø 50 mm	M	117	
416163200	15/12/2001	RDA - PVC - Ø 50 mm	M	116	
413876700	15/11/1997	RDA - PVC - Ø 50 mm	M	115	
418992200	15/10/2007	RDA - PVC - Ø 50 mm	M	115	
419551100	31/10/2008	LIGAÇÃO DE ÁGUA	UN	91	
194361800	18/06/2008	DISJUNTOR DE ALIMENTACAO	UN	1	
411833500	15/04/1994	RDA - PVC - Ø 50 mm	M	114	
419578000	15/11/2008	RDA - REDE DE DISTRIBUIÇÃO DE	M	114	
409408700	31/05/1989	RDA - PVC - Ø 50 mm	M	114	
403911900	31/05/1981	CAIXA DE PROTEÇÃO	UN	1	
476217000	30/04/2016	RDA - PVC - 50 mm	M	465	
37791500	07/12/2006	MEDIDOR DE VAZAO ULTRASSONICO	UN	1	
409773500	28/02/1990	RDA - PVC - Ø 50 mm	M	110	
429303500	15/08/2009	RDA - REDE DE DISTRIBUICAO DE	M	110	
403978700	31/08/1982	LIGAÇÃO DE ÁGUA	UN	87	
402643700	30/11/1980	LIGAÇÃO DE ÁGUA	UN	86	
419783300	15/04/2009	LIGAÇÃO DE ÁGUA	UN	86	



				Qtde de itens:	2940
CÓDIGO DO BP	DATA DE INCLUSÃO	DESCRIÇÃO	UNIDADE	QTDE	
405007500	31/10/1983	RDA - PVC - Ø 50 mm	M	108	
409246400	31/01/1989	RDA - PVC - Ø 50 mm	M	108	
429824100	30/11/2010	RDA - PVC - 50 mm	M	108	
60203658	15/10/2005	HIDRÔMETRO QN 1,5 - MÁX 3M ³ /H	UN	403	
403914300	31/05/1981	RDA - REDE DE DISTRIBUIÇÃO DE	M	50	
419551700	31/10/2008	LIGAÇÃO DE ÁGUA	UN	85	
417555600	15/10/2004	RDA - PVC - Ø 50 mm	M	106	
418449400	15/08/2006	RDA - PVC - Ø 50 mm	M	106	
401554200	31/05/1982	LIGAÇÃO DE ÁGUA	UN	84	
419550200	31/10/2008	LIGAÇÃO DE ÁGUA	UN	84	
419601500	30/11/2008	LIGAÇÃO DE ÁGUA	UN	84	
429636400	17/05/2010	LIGAÇÃO DE ÁGUA	UN	84	
404047200	30/09/1982	LIGAÇÃO DE ÁGUA	UN	83	
412437300	31/05/1995	RDA - FºFº - Ø 100 mm	M	69	
412918400	15/03/1996	RDA - PVC - Ø 50 mm	M	104	
412918900	15/03/1996	RDA - PVC - Ø 50 mm	M	104	
413011600	15/05/1996	RDA - PVC - Ø 50 mm	M	104	
418053500	15/09/2005	RDA - PVC - Ø 50 mm	M	103	
602628400	04/06/2012	HIDROMETRO QN 0,75 - MAX 1,5M	UN	461	
413876800	15/11/1997	RDA - PVC - Ø 100 mm	M	96	
419577600	15/11/2008	RDA - REDE DE DISTRIBUIÇÃO DE	M	102	
418410900	15/07/2006	RDA - PVC - Ø 100 mm	M	94	
418206400	15/02/2006	LIGAÇÃO DE ÁGUA	UN	79	
429637100	14/05/2010	LIGAÇÃO DE ÁGUA	UN	79	
417233700	15/02/2004	RDA - PVC - Ø 50 mm	M	99	
33826300	30/09/2005	TRANSFORMADOR TRIFASICO	UN	1	
33826400	30/09/2005	TRANSFORMADOR TRIFASICO	UN	1	
602124600	31/05/2012	HIDROMETRO QN 0,75 - MAX 1,5M	UN	400	
602124700	31/05/2012	HIDROMETRO QN 0,75 - MAX 1,5M	UN	400	
402825400	28/02/1981	LIGAÇÃO DE ÁGUA	UN	78	
403035800	30/04/1981	LIGAÇÃO DE ÁGUA	UN	78	
402587500	31/10/1980	LIGAÇÃO DE ÁGUA	UN	76	
603540100	31/05/2014	HIDROMETRO QN 0,75 - MAX 1,5M	UN	300	
417839200	15/04/2005	RDA - PVC - Ø 50 mm	M	95	
419628400	15/12/2008	RDA - REDE DE DISTRIBUIÇÃO DE	M	95	
209721000	01/11/2016	BOMBA SUBMERSA ACIMA DE 80 CV	UN	1	
406324300	30/09/1985	RDA - PVC - Ø 50 mm	M	94	
604545800	16/06/2014	HIDROMETRO QN 0,75 - MAX 1,5M	UN	500	
601680900	31/05/2012	HIDROMETRO QN 0,75 - MAX 1,5M	UN	370	
419537400	31/10/2008	LIGAÇÃO DE ÁGUA	UN	73	
604835200	23/09/2014	HIDROMETRO QN 0,75 - MAX 1,5M	UN	400	
603540600	22/05/2013	HIDROMETRO QN 0,75 - MAX 1,5M	UN	410	
401994800	31/07/1983	LIGAÇÃO DE ÁGUA	UN	72	
419549000	31/10/2008	LIGAÇÃO DE ÁGUA	UN	72	
416330800	15/04/2002	RDA - PVC - Ø 50 mm	M	90	
419577900	15/11/2008	RDA - REDE DE DISTRIBUIÇÃO DE	M	90	





				Qtde de itens:	2940
CÓDIGO DO BP	DATA DE INCLUSÃO	DESCRIÇÃO	UNIDADE	QTDE	
419800700	15/04/2009	RDA - 50 mm	M	90	
35169800	07/04/2004	ANALISADOR CLORO, LIVRE/TOTAL,	UN	1	
194479400	30/06/2008	INVERSOR DE FREQUENCIA	UN	1	
419603200	30/11/2008	LIGAÇÃO DE ÁGUA	UN	71	
408916200	31/05/1988	RDA - PVC - Ø 50 mm	M	89	
414922000	15/08/1999	RDA - PVC - Ø 50 mm	M	89	
419160500	31/12/2007	LIGAÇÃO DE ÁGUA	UN	70	
419551400	31/10/2008	LIGAÇÃO DE ÁGUA	UN	70	
429516000	31/03/2010	LIGAÇÃO DE ÁGUA	UN	70	
205856200	04/12/2014	CONJUNTO MOTO-BOMBA	UN	1	
205856300	04/12/2014	CONJUNTO MOTO-BOMBA	UN	1	
418805900	15/06/2007	RDA - PVC - Ø 50 mm	M	86	
419884000	15/07/2009	RDA - REDE DE DISTRIBUIÇÃO DE	M	86	
418932700	15/09/2007	LIGAÇÃO DE ÁGUA	UN	68	
417153600	15/12/2003	RDA - PVC - Ø 50 mm	M	85	
194470400	26/06/2008	MOTOR ELETRICO DE INDUCAO TRIF	UN	1	
194470500	26/06/2008	MOTOR ELETRICO DE INDUCAO TRIF	UN	1	
400931400	30/06/1982	LIGAÇÃO DE ÁGUA	UN	67	
419606500	30/11/2008	LIGAÇÃO DE ÁGUA	UN	67	
430595300	31/10/2008	CAIXA DE MEDIDORES	UN	1	
406092900	30/04/1985	RDA - PVC - Ø 50 mm	M	83	
416615600	15/11/2002	RDA - PVC - Ø 50 mm	M	83	
419026200	15/11/2007	LIGAÇÃO DE ÁGUA	UN	65	
409818900	31/03/1990	RDA - PVC - Ø 50 mm	M	82	
410035900	31/08/1990	RDA - PVC - Ø 100 mm	M	76	
476501400	31/08/2016	LIGACAO DE AGUA	UN	21	
419536500	31/10/2008	LIGAÇÃO DE ÁGUA	UN	64	
415017800	15/10/1999	RDA - PVC - Ø 100 mm	M	76	
205856400	04/12/2014	CONJUNTO MOTO-BOMBA	UN	1	
205856500	04/12/2014	CONJUNTO MOTO-BOMBA	UN	1	
409630400	31/10/1989	RDA - PVC - Ø 100 mm	M	74	
418573200	15/12/2006	LIGAÇÃO DE ÁGUA	UN	62	
409210300	31/12/1988	RDA - PVC - Ø 50 mm	M	78	
413634200	30/06/1997	RDA - PVC - Ø 50 mm	M	78	
415058300	15/11/1999	RDA - PVC - Ø 50 mm	M	78	
403638800	30/04/1982	RDA - FºFº - Ø 150 mm	M	47	
204460900	18/12/2013	TRANSFORMADOR TRIFASICO	UN	1	
417928100	15/06/2005	RDA - PVC - Ø 75 mm	M	75	
413551100	15/04/1997	RDA - PVC - Ø 50 mm	M	77	
403222700	30/09/1981	LIGAÇÃO DE ÁGUA	UN	61	
410483300	31/07/1991	RDA - PVC - Ø 100 mm	M	72	
209105100	23/03/2015	INVERSOR DE FREQUENCIA	UN	1	
430592800	31/10/2008	CASA CLORACAO	UN	1	
418206600	15/02/2006	LIGAÇÃO DE ÁGUA	UN	60	
419297400	15/05/2008	LIGAÇÃO DE ÁGUA	UN	60	
603367000	31/05/2014	HIDROMETRO QN 0,75 - MAX 1,5M	UN	240	





				Qtde de itens:	2940
CÓDIGO DO BP	DATA DE INCLUSÃO	DESCRIÇÃO	UNIDADE	QTDE	
419490600	15/09/2008	RDA - REDE DE DISTRIBUIÇÃO DE	M	75	
419498100	15/10/2008	LIGAÇÃO DE ÁGUA	UN	59	
419434300	15/08/2008	RDA - REDE DE DISTRIBUIÇÃO DE	M	74	
418468600	15/09/2006	LIGAÇÃO DE ÁGUA	UN	58	
417640500	15/12/2004	RDA - PVC - Ø 50 mm	M	73	
408461400	30/04/1987	RDA - FºFº - Ø 150 mm	M	44	
60059157	02/07/2008	HIDRÔMETRO QN 1,5 - MÁX 3M³/H	UN	270	
406608100	31/10/1985	RDA - PVC - Ø 50 mm	M	72	
417598400	15/11/2004	RDA - PVC - Ø 50 mm	M	72	
419601300	30/11/2008	LIGAÇÃO DE ÁGUA	UN	57	
194476200	27/06/2008	MOTOR ELETRICO DE INDUCAO TRIF	UN	1	
194476500	27/06/2008	MOTOR ELETRICO DE INDUCAO TRIF	UN	1	
605210100	11/02/2015	HIDROMETRO QN 0,75 - MAX 1,5M	UN	328	
193855900	18/06/2008	TRANSFORMADOR TRIFASICO	UN	1	
193856000	18/06/2008	TRANSFORMADOR TRIFASICO	UN	1	
415017700	15/10/1999	AAB - PVC - Ø QUALQUER	M	67	
402754300	31/01/1981	LIGAÇÃO DE ÁGUA	UN	56	
403914400	31/05/1981	RDA - PVC - Ø 250 mm	M	57	
402487800	31/08/1980	LIGAÇÃO DE ÁGUA	UN	55	
417086200	30/11/2003	RDA - PVC - Ø 250 mm	M	57	
400764500	30/06/1983	LIGAÇÃO DE ÁGUA	UN	54	
401487800	31/07/1982	LIGAÇÃO DE ÁGUA	UN	54	
419549200	31/10/2008	LIGAÇÃO DE ÁGUA	UN	54	
419549700	31/10/2008	LIGAÇÃO DE ÁGUA	UN	54	
418148100	15/12/2005	RDA - PVC - Ø 50 mm	M	68	
60114072	15/10/1997	HIDRÔMETRO QN 1,5 - MÁX 3M³/H	UN	253	
60046688	02/07/2008	HIDRÔMETRO QN 1,5 - MÁX 3M³/H	UN	250	
144758500	24/10/2008	BOMBA CENTRIFUGA HORIZONTAL	UN	1	
415123300	15/12/1999	RDA - PVC - Ø 50 mm	M	66	
416041300	15/09/2001	RDA - PVC - Ø 50 mm	M	66	
419578100	15/11/2008	RDA - REDE DE DISTRIBUIÇÃO DE	M	66	
419416200	15/08/2008	LIGAÇÃO DE ÁGUA	UN	52	
419459400	30/09/2008	LIGAÇÃO DE ÁGUA	UN	52	
60038851	02/07/2008	HIDRÔMETRO QN 1,5 - MÁX 3M³/H	UN	243	
418275300	15/04/2006	LIGAÇÃO DE ÁGUA	UN	51	
418792000	15/06/2007	LIGAÇÃO DE ÁGUA	UN	51	
419261300	15/04/2008	LIGAÇÃO DE ÁGUA	UN	51	
419471800	15/09/2008	LIGAÇÃO DE ÁGUA	UN	51	
419551200	31/10/2008	LIGAÇÃO DE ÁGUA	UN	51	
60118094	15/03/1998	HIDRÔMETRO QN 1,5 - MÁX 3M³/H	UN	240	
60137645	15/12/1999	HIDRÔMETRO QN 1,5 - MÁX 3M³/H	UN	240	
194472000	26/06/2008	TRANSFORMADOR TRIFASICO	UN	1	
194472100	26/06/2008	TRANSFORMADOR TRIFASICO	UN	1	
194472300	26/06/2008	TRANSFORMADOR TRIFASICO	UN	1	
412876600	15/02/1996	RDA - PVC - Ø 50 mm	M	64	
430595500	31/10/2008	BOOSTER	UN	1	





				Qtde de itens:	2940
CÓDIGO DO BP	DATA DE INCLUSÃO	DESCRIÇÃO	UNIDADE	QTDE	
60164704	15/05/2002	HIDRÔMETRO QN 1,5 - MÁX 3M ³ /H	UN	237	
193851200	12/06/2008	TANQUE CILINDRO HORIZONTAL	UN	1	
418428600	15/08/2006	LIGAÇÃO DE ÁGUA	UN	50	
419209400	15/02/2008	LIGAÇÃO DE ÁGUA	UN	50	
419546200	31/10/2008	LIGAÇÃO DE ÁGUA	UN	50	
429515400	03/12/2009	LIGAÇÃO DE ÁGUA	UN	50	
429636900	17/05/2010	LIGAÇÃO DE ÁGUA	UN	50	
411490300	15/09/1993	RDA - PVC - Ø 50 mm	M	63	
416914000	15/06/2003	RDA - PVC - Ø 50 mm	M	62	
418188100	15/01/2006	RDA - PVC - Ø 50 mm	M	62	
418167100	15/01/2006	LIGAÇÃO DE ÁGUA	UN	49	
418891700	15/08/2007	LIGAÇÃO DE ÁGUA	UN	49	
429515300	03/12/2009	LIGAÇÃO DE ÁGUA	UN	49	
601151300	31/05/2012	HIDROMETRO QN 0,75 - MAX 1,5M	UN	210	
60110010	15/06/1997	HIDRÔMETRO QN 1,5 - MÁX 3M ³ /H	UN	230	
144775500	10/12/2009	CONJUNTO MOTO-BOMBA SUBMERSIVE	UN	1	
418571300	15/12/2006	LIGAÇÃO DE ÁGUA	UN	48	
419161500	31/12/2007	LIGAÇÃO DE ÁGUA	UN	48	
413309700	15/11/1996	RDA - PVC - Ø 50 mm	M	60	
413506200	31/03/1997	RDA - PVC - Ø 50 mm	M	60	
413722800	31/08/1997	RDA - PVC - Ø 50 mm	M	60	
414664700	15/03/1999	RDA - PVC - Ø 50 mm	M	60	
414770800	15/05/1999	RDA - PVC - Ø 50 mm	M	60	
419726300	15/02/2009	RDA - REDE DE DISTRIBUIÇÃO DE	M	60	
418841800	15/07/2007	LIGAÇÃO DE ÁGUA	UN	47	
419603100	30/11/2008	LIGAÇÃO DE ÁGUA	UN	47	
419612100	15/12/2008	LIGAÇÃO DE ÁGUA	UN	47	
418590300	15/12/2006	RDA - PVC - Ø 50 mm	M	59	
418741400	15/04/2007	RDA - PVC - Ø 50 mm	M	59	
60140878	15/04/2000	HIDRÔMETRO QN 1,5 - MÁX 3M ³ /H	UN	220	
5483500	31/10/1981	BOMBA CENTRIFUGA HORIZONTAL	UN	1	
12055200	31/05/1981	BOMBA CENTRIFUGA HORIZONTAL	UN	1	
12055800	31/05/1981	BOMBA CENTRIFUGA HORIZONTAL	UN	1	
13400500	31/08/1982	BOMBA CENTRIFUGA HORIZONTAL	UN	1	
13400700	31/08/1982	BOMBA CENTRIFUGA HORIZONTAL	UN	1	
600933100	31/05/2012	HIDROMETRO QN 0,75 - MAX 1,5M	UN	200	
60115723	15/12/1997	HIDRÔMETRO QN 1,5 - MÁX 3M ³ /H	UN	218	
193868700	25/06/2008	BOMBA CENTRIFUGA HORIZONTAL	UN	1	
419559100	15/11/2008	LIGAÇÃO DE ÁGUA	UN	46	
418606100	15/01/2007	LIGAÇÃO DE ÁGUA	UN	45	
418652200	15/02/2007	LIGAÇÃO DE ÁGUA	UN	45	
194656400	28/05/2008	BOMBA CENTRIFUGA HORIZONTAL	UN	1	
194656500	28/05/2008	BOMBA CENTRIFUGA HORIZONTAL	UN	1	
476665000	31/12/2016	LIGACAO DE AGUA	UN	18	
403284600	31/07/1981	LIGAÇÃO DE ÁGUA	UN	44	
418242100	15/03/2006	LIGAÇÃO DE ÁGUA	UN	44	



				Qtde de itens:	2940
CÓDIGO DO BP	DATA DE INCLUSÃO	DESCRIÇÃO	UNIDADE	QTDE	
418698500	15/03/2007	LIGAÇÃO DE ÁGUA	UN	44	
418974800	15/10/2007	LIGAÇÃO DE ÁGUA	UN	44	
419414500	15/08/2008	LIGAÇÃO DE ÁGUA	UN	44	
419549100	31/10/2008	LIGAÇÃO DE ÁGUA	UN	44	
416494400	15/08/2002	RDA - PVC - Ø 50 mm	M	55	
194477200	27/06/2008	TRANSFORMADOR TRIFASICO	UN	1	
194477300	27/06/2008	TRANSFORMADOR TRIFASICO	UN	1	
430592100	31/10/2008	CAIXA DE REGISTRO	UN	1	
601906500	31/05/2012	HIDROMETRO QN 0,75 - MAX 1,5M	UN	224	
418360300	15/06/2006	LIGAÇÃO DE ÁGUA	UN	43	
419393200	31/07/2008	LIGAÇÃO DE ÁGUA	UN	43	
419536400	31/10/2008	LIGAÇÃO DE ÁGUA	UN	43	
404830700	31/08/1983	RDA - PVC - Ø 50 mm	M	54	
410081700	30/09/1990	RDA - PVC - Ø 50 mm	M	54	
18032500	31/05/1990	TRANSFORMADOR TRIFASICO	UN	1	
37792500	22/12/2008	TRANSFORMADOR TRIFASICO	UN	1	
60050765	02/07/2008	HIDRÔMETRO QN 1,5 - MÁX 3M³/H	UN	200	
60099114	15/06/1996	HIDRÔMETRO QN 1,5 - MÁX 3M³/H	UN	200	
60121057	15/06/1998	HIDRÔMETRO QN 1,5 - MÁX 3M³/H	UN	200	
60121205	15/06/1998	HIDRÔMETRO QN 1,5 - MÁX 3M³/H	UN	200	
601449200	06/04/2011	HIDRÔMETRO QN 1,5 - MÁX 3M³/H	UN	200	
419759000	15/03/2009	RDA - REDE DE DISTRIBUIÇÃO DE	M	53	
418606700	15/01/2007	LIGAÇÃO DE ÁGUA	UN	42	
418843300	15/07/2007	LIGAÇÃO DE ÁGUA	UN	42	
419363300	15/07/2008	LIGAÇÃO DE ÁGUA	UN	42	
145199700	31/12/2012	CONJUNTO MOTO-BOMBA	UN	1	
145199500	31/12/2012	CONJUNTO MOTO-BOMBA	UN	1	
145199600	31/12/2012	CONJUNTO MOTO-BOMBA	UN	1	
417880700	15/05/2005	RDA - PVC - Ø 50 mm	M	52	
193864900	19/06/2008	CONJUNTO MOTO-BOMBA SUBMERSIVE	UN	1	
418313000	15/05/2006	LIGAÇÃO DE ÁGUA	UN	41	
418649800	15/02/2007	LIGAÇÃO DE ÁGUA	UN	41	
418686800	28/02/2007	LIGAÇÃO DE ÁGUA	UN	41	
418686900	28/02/2007	LIGAÇÃO DE ÁGUA	UN	41	
418687000	28/02/2007	LIGAÇÃO DE ÁGUA	UN	41	
418687100	28/02/2007	LIGAÇÃO DE ÁGUA	UN	41	
418724000	15/04/2007	LIGAÇÃO DE ÁGUA	UN	41	
34333200	10/07/2003	BOMBA PERISTALTICA	UN	1	
34336600	11/08/2003	BOMBA PERISTALTICA	UN	1	
418035600	15/09/2005	LIGAÇÃO DE ÁGUA	UN	40	
418841600	15/07/2007	LIGAÇÃO DE ÁGUA	UN	40	
419093400	15/12/2007	LIGAÇÃO DE ÁGUA	UN	40	
419541700	31/10/2008	LIGAÇÃO DE ÁGUA	UN	40	
413505700	31/03/1997	RDA - PVC - Ø 50 mm	M	50	
194312500	02/07/2008	INVERSOR DE FREQUENCIA	UN	1	
194425600	23/06/2008	INVERSOR DE FREQUENCIA	UN	1	





				Qtde de itens:	2940
CÓDIGO DO BP	DATA DE INCLUSÃO	DESCRIÇÃO	UNIDADE	QTDE	
36039700	10/04/2006	BOMBA CENTRIFUGA HORIZONTAL	UN	1	
36039800	10/04/2006	BOMBA CENTRIFUGA HORIZONTAL	UN	1	
430595600	31/10/2008	ABRIGO PARA PAINEL	UN	1	
417985500	15/08/2005	LIGAÇÃO DE ÁGUA	UN	39	
418604300	15/01/2007	LIGAÇÃO DE ÁGUA	UN	39	
418760400	15/05/2007	LIGAÇÃO DE ÁGUA	UN	39	
419550500	31/10/2008	LIGAÇÃO DE ÁGUA	UN	39	
419783400	15/04/2009	LIGAÇÃO DE ÁGUA	UN	39	
409621400	31/10/1989	RDA - PVC - Ø 50 mm	M	49	
413723200	31/08/1997	RDA - PVC - Ø 50 mm	M	49	
60114068	15/10/1997	HIDRÔMETRO QN 1,5 - MÁX 3M ³ /H	UN	180	
418097600	15/11/2005	LIGAÇÃO DE ÁGUA	UN	38	
418541000	15/11/2006	LIGAÇÃO DE ÁGUA	UN	38	
418893100	15/08/2007	LIGAÇÃO DE ÁGUA	UN	38	
419236100	15/03/2008	LIGAÇÃO DE ÁGUA	UN	38	
419557700	15/11/2008	LIGAÇÃO DE ÁGUA	UN	38	
193868800	25/06/2008	TRANSFORMADOR TRIFASICO	UN	1	
406945200	31/05/1986	RDA - PVC - Ø 50 mm	M	47	
417065800	15/10/2003	RDA - PVC - Ø 50 mm	M	47	
417487500	15/08/2004	RDA - PVC - Ø 50 mm	M	47	
193830500	27/05/2008	MOTOR ELETRICO DE INDUCAO TRIF	UN	1	
193830600	27/05/2008	MOTOR ELETRICO DE INDUCAO TRIF	UN	1	
193830700	27/05/2008	MOTOR ELETRICO DE INDUCAO TRIF	UN	1	
193831700	28/05/2008	MOTOR ELETRICO DE INDUCAO TRIF	UN	1	
193834300	28/05/2008	MOTOR ELETRICO DE INDUCAO TRIF	UN	1	
193835100	28/05/2008	MOTOR ELETRICO DE INDUCAO TRIF	UN	1	
193837200	10/06/2008	MOTOR ELETRICO DE INDUCAO TRIF	UN	1	
193838000	11/06/2008	MOTOR ELETRICO DE INDUCAO TRIF	UN	1	
193838300	11/06/2008	MOTOR ELETRICO DE INDUCAO TRIF	UN	1	
193854700	16/06/2008	MOTOR ELETRICO DE INDUCAO TRIF	UN	1	
193865900	23/06/2008	MOTOR ELETRICO DE INDUCAO TRIF	UN	1	
193866000	23/06/2008	MOTOR ELETRICO DE INDUCAO TRIF	UN	1	
193866300	23/06/2008	MOTOR ELETRICO DE INDUCAO TRIF	UN	1	
193866500	23/06/2008	MOTOR ELETRICO DE INDUCAO TRIF	UN	1	
194501600	31/07/2008	MOTOR ELETRICO DE INDUCAO TRIF	UN	1	
409780000	31/03/1990	RDA - FºFº - Ø 200 mm	M	25	
415168900	15/01/2000	RDA - PVC - Ø 50 mm	M	46	
60129041	15/02/1999	HIDRÔMETRO QN 1,5 - MÁX 3M ³ /H	UN	171	
144767900	09/01/2009	BOMBA CENTRIFUGA HORIZONTAL	UN	1	
418697200	15/03/2007	LIGAÇÃO DE ÁGUA	UN	36	
419541400	31/10/2008	LIGAÇÃO DE ÁGUA	UN	36	
419550000	31/10/2008	LIGAÇÃO DE ÁGUA	UN	36	
416758600	31/03/2003	AAB - FºFº - Ø 300 mm	M	20	
60244216	15/06/2009	HIDRÔMETRO QN 1,5 - MÁX 3M ³ /H	UN	168	
419759100	15/03/2009	RDA - REDE DE DISTRIBUIÇÃO DE	M	45	
602628200	04/06/2012	HIDROMETRO QN 5 - MAX 10M /H	UN	27	

Anexo IV – Relatório de Bens e Direitos





				Qtde de itens:	2940
CÓDIGO DO BP	DATA DE INCLUSÃO	DESCRIÇÃO	UNIDADE	QTDE	
418207100	15/02/2006	LIGAÇÃO DE ÁGUA	UN	35	
419327100	15/06/2008	LIGAÇÃO DE ÁGUA	UN	35	
419412700	15/08/2008	LIGAÇÃO DE ÁGUA	UN	35	
417026200	15/09/2003	RDA - PVC - Ø 50 mm	M	44	
417122400	15/11/2003	RDA - PVC - Ø 50 mm	M	44	
430590800	31/10/2008	ABRIGO PARA PAINEL	UN	1	
418036400	15/09/2005	LIGAÇÃO DE ÁGUA	UN	34	
418067600	15/10/2005	LIGAÇÃO DE ÁGUA	UN	34	
419175800	15/01/2008	LIGAÇÃO DE ÁGUA	UN	34	
419536200	31/10/2008	LIGAÇÃO DE ÁGUA	UN	34	
419549600	31/10/2008	LIGAÇÃO DE ÁGUA	UN	34	
194305400	11/07/2008	FLUORIMETRO	UN	1	
194305500	11/07/2008	FLUORIMETRO	UN	1	
194305600	11/07/2008	FLUORIMETRO	UN	1	
194305700	11/07/2008	FLUORIMETRO	UN	1	
194305800	11/07/2008	FLUORIMETRO	UN	1	
194305900	11/07/2008	FLUORIMETRO	UN	1	
194306000	11/07/2008	FLUORIMETRO	UN	1	
194306100	11/07/2008	FLUORIMETRO	UN	1	
409950200	30/06/1990	RDA - PVC - Ø 50 mm	M	42	
410204700	31/12/1990	RDA - PVC - Ø 50 mm	M	42	
411016800	30/09/1992	RDA - PVC - Ø 50 mm	M	42	
414314500	15/09/1998	RDA - PVC - Ø 50 mm	M	42	
414376200	15/10/1998	RDA - PVC - Ø 50 mm	M	42	
418625800	15/01/2007	RDA - PVC - Ø 50 mm	M	42	
419800500	15/04/2009	RDA - REDE DE DISTRIBUIÇÃO DE	M	42	
418311000	15/05/2006	LIGAÇÃO DE ÁGUA	UN	33	
419550800	31/10/2008	LIGAÇÃO DE ÁGUA	UN	33	
431939400	04/07/2011	LIGAÇÃO DE ÁGUA	UN	33	
604923900	22/10/2014	HIDROMETRO QN 0,75 - MAX 1,5M	UN	182	
430592300	31/10/2008	REDE DE ALTA TENSÃO EM POSTES	M	30	
419884400	15/07/2009	RDA - REDE DE DISTRIBUIÇÃO DE	M	41	
416749000	15/02/2003	RDA - PVC - Ø 50 mm	M	41	
430595000	31/10/2008	ABRIGO	M2	22	
416542400	31/10/2002	LIGAÇÃO DE ÁGUA	UN	32	
418507000	15/10/2006	LIGAÇÃO DE ÁGUA	UN	32	
419354800	30/06/2008	LIGAÇÃO DE ÁGUA	UN	32	
60096547	15/03/1996	HIDRÔMETRO QN 1,5 - MÁX 3M ³ /H	UN	150	
60121198	15/06/1998	HIDRÔMETRO QN 1,5 - MÁX 3M ³ /H	UN	150	
476549300	31/10/2016	LIGACAO DE AGUA	UN	15	
203561900	08/02/2013	BOMBA SUBMERSA	UN	1	
20785200	10/03/1993	TURBIDIMETRO BANCADA	UN	1	
60101798	15/09/1996	HIDRÔMETRO QN 1,5 - MÁX 3M ³ /H	UN	143	
209105000	23/03/2015	INVERSOR DE FREQUENCIA	UN	1	
60040284	31/08/1990	HIDRÔMETRO QN 10 - MÁX 20M ³ /H	UN	16	
419080400	30/11/2007	LIGAÇÃO DE ÁGUA	UN	30	





				Qtde de itens:	2940
CÓDIGO DO BP	DATA DE INCLUSÃO	DESCRIÇÃO	UNIDADE	QTDE	
419177200	15/01/2008	LIGAÇÃO DE ÁGUA	UN	30	
419547300	31/10/2008	LIGAÇÃO DE ÁGUA	UN	30	
419547500	31/10/2008	LIGAÇÃO DE ÁGUA	UN	30	
429993700	19/11/2010	LIGAÇÃO DE ÁGUA	UN	30	
430220900	30/03/2011	LIGAÇÃO DE ÁGUA	UN	30	
431982800	30/09/2011	LIGAÇÃO DE ÁGUA	UN	30	
419884500	15/07/2009	RDA - REDE DE DISTRIBUIÇÃO DE	M	37	
605177000	02/02/2015	HIDROMETRO QN 0,75 - MAX 1,5M	UN	168	
419473100	15/09/2008	LIGAÇÃO DE ÁGUA	UN	29	
419536300	31/10/2008	LIGAÇÃO DE ÁGUA	UN	29	
419550100	31/10/2008	LIGAÇÃO DE ÁGUA	UN	29	
419606200	30/11/2008	LIGAÇÃO DE ÁGUA	UN	29	
175503300	12/07/2010	MEDIDOR DE CLORO TOTAL	UN	1	
175505700	13/07/2010	MEDIDOR DE CLORO TOTAL	UN	1	
175505800	13/07/2010	MEDIDOR DE CLORO TOTAL	UN	1	
175506300	26/07/2010	MEDIDOR DE CLORO TOTAL	UN	1	
175506600	26/07/2010	MEDIDOR DE CLORO TOTAL	UN	1	
412437200	31/05/1995	RDA - PVC - Ø 75 mm	M	35	
405246500	31/03/1984	RDA - PVC - Ø 50 mm	M	36	
412969700	15/04/1996	RDA - PVC - Ø 50 mm	M	36	
413507000	31/03/1997	RDA - PVC - Ø 50 mm	M	36	
413634100	30/06/1997	RDA - PVC - Ø 50 mm	M	36	
413776300	30/09/1997	RDA - PVC - Ø 50 mm	M	36	
418120000	15/11/2005	RDA - PVC - Ø 50 mm	M	36	
419577800	15/11/2008	RDA - REDE DE DISTRIBUIÇÃO DE	M	36	
429821000	30/11/2010	RDA - PVC - 50 mm	M	36	
175521600	02/09/2011	CONJUNTO MOTO-BOMBA SUBMERSIVE	UN	1	
60093075	15/11/1995	HIDRÔMETRO QN 1,5 - MÁX 3M ³ /H	UN	132	
419544900	31/10/2008	LIGAÇÃO DE ÁGUA	UN	28	
419547100	31/10/2008	LIGAÇÃO DE ÁGUA	UN	28	
419856900	15/06/2009	RDA - REDE DE DISTRIBUIÇÃO DE	M	35	
419857800	15/06/2009	RDA - REDE DE DISTRIBUIÇÃO DE	M	35	
430598200	31/10/2008	BASE PARA TANQUE	UN	1	
200046600	29/07/2011	MEDIDOR DE VAZAO/PRESSAO/TEMP	UN	1	
419209300	15/02/2008	LIGAÇÃO DE ÁGUA	UN	27	
601916500	31/05/2012	HIDROMETRO QN 0,75 - MAX 1,5M	UN	140	
601449300	06/04/2011	HIDRÔMETRO QN 1,5 - MÁX 3M ³ /H	UN	126	
60093029	15/11/1995	HIDRÔMETRO QN 1,5 - MÁX 3M ³ /H	UN	125	
415646800	01/07/2002	REDE DE ALTA TENSÃO EM POSTES	M	160	
419517600	15/10/2008	RDA - REDE DE DISTRIBUIÇÃO DE	M	33	
14567300	31/05/1985	APARELHO JAR-TEST	UN	1	
416877000	31/05/2003	LIGAÇÃO DE ÁGUA	UN	26	
418017600	31/08/2005	LIGAÇÃO DE ÁGUA	UN	26	
418932500	15/09/2007	LIGAÇÃO DE ÁGUA	UN	26	
419094600	15/12/2007	LIGAÇÃO DE ÁGUA	UN	26	
419550400	31/10/2008	LIGAÇÃO DE ÁGUA	UN	26	





				Qtde de itens:	2940
CÓDIGO DO BP	DATA DE INCLUSÃO	DESCRIÇÃO	UNIDADE	QTDE	
602089900	31/05/2012	HIDROMETRO QN 0,75 - MAX 1,5M	UN	137	
193865000	19/06/2008	CONJUNTO MOTO-BOMBA SUBMERSIVE	UN	1	
193832000	28/05/2008	BOMBA CENTRIFUGA HORIZONTAL	UN	1	
606107100	02/02/2016	HIDROMETRO QN 0,75 - MAX 1,5M	UN	168	
9139100	31/12/1982	BOMBA CENTRIFUGA HORIZONTAL	UN	1	
12055700	31/05/1981	BOMBA CENTRIFUGA HORIZONTAL	UN	1	
12055900	31/05/1981	BOMBA CENTRIFUGA HORIZONTAL	UN	1	
12056000	31/05/1981	BOMBA CENTRIFUGA HORIZONTAL	UN	1	
12056100	31/05/1981	BOMBA CENTRIFUGA HORIZONTAL	UN	1	
12056200	31/05/1981	BOMBA CENTRIFUGA HORIZONTAL	UN	1	
29168900	12/12/2001	BOMBA CENTRIFUGA HORIZONTAL	UN	1	
31224600	12/12/2001	BOMBA CENTRIFUGA HORIZONTAL	UN	1	
36038800	07/04/2006	BOMBA CENTRIFUGA HORIZONTAL	UN	1	
36039100	29/05/2006	BOMBA CENTRIFUGA HORIZONTAL	UN	1	
36039500	07/04/2006	BOMBA CENTRIFUGA HORIZONTAL	UN	1	
418330500	15/05/2006	RDA - PVC - Ø 50 mm	M	32	
419226000	15/02/2008	RDA - REDE DE DISTRIBUIÇÃO DE	M	32	
408916000	31/05/1988	RDA - PVC - Ø 100 mm	M	30	
5480600	31/05/1981	FLOCULADOR	UN	1	
5480700	31/05/1981	FLOCULADOR	UN	1	
5480800	31/05/1981	FLOCULADOR	UN	1	
5482600	31/05/1981	FLOCULADOR	UN	1	
193865300	19/06/2008	CONJUNTO MOTO-BOMBA SUBMERSIVE	UN	1	
419087900	30/11/2007	LIGAÇÃO DE ÁGUA	UN	25	
419088100	30/11/2007	LIGAÇÃO DE ÁGUA	UN	25	
419470400	15/09/2008	LIGAÇÃO DE ÁGUA	UN	25	
419496500	15/10/2008	LIGAÇÃO DE ÁGUA	UN	25	
419542800	31/10/2008	LIGAÇÃO DE ÁGUA	UN	25	
419547700	31/10/2008	LIGAÇÃO DE ÁGUA	UN	25	
419695200	31/01/2009	LIGAÇÃO DE ÁGUA	UN	25	
419695300	31/01/2009	LIGAÇÃO DE ÁGUA	UN	25	
419695400	31/01/2009	LIGAÇÃO DE ÁGUA	UN	25	
430140200	31/03/2011	LIGAÇÃO DE ÁGUA	UN	25	
60097428	15/04/1996	HIDRÔMETRO QN 1,5 - MÁX 3M³/H	UN	116	
430595700	31/10/2008	ABRIGO PARA PAINEL	UN	1	
601639900	31/05/2012	HIDROMETRO QN 0,75 - MAX 1,5M	UN	120	
418206500	15/02/2006	LIGAÇÃO DE ÁGUA	UN	24	
418605100	15/01/2007	LIGAÇÃO DE ÁGUA	UN	24	
419559400	15/11/2008	LIGAÇÃO DE ÁGUA	UN	24	
419610800	15/12/2008	LIGAÇÃO DE ÁGUA	UN	24	
431919500	30/06/2011	LIGAÇÃO DE ÁGUA	UN	24	
403913000	31/05/1981	POÇO DE SUCCÃO	UN	1	
403913100	31/05/1981	POÇO DE SUCCÃO	UN	1	
605214300	12/02/2015	HIDROMETRO QN 0,75 - MAX 1,5M	UN	168	
409365300	30/04/1989	RDA - PVC - Ø 50 mm	M	30	
413505900	31/03/1997	RDA - PVC - Ø 50 mm	M	30	



				Qtde de itens:	2940
CÓDIGO DO BP	DATA DE INCLUSÃO	DESCRIÇÃO	UNIDADE	QTDE	
413722900	31/08/1997	RDA - PVC - Ø 50 mm	M	30	
413723000	31/08/1997	RDA - PVC - Ø 50 mm	M	30	
413776400	30/09/1997	RDA - PVC - Ø 50 mm	M	30	
417447600	15/07/2004	RDA - PVC - Ø 50 mm	M	30	
419380700	15/07/2008	RDA - REDE DE DISTRIBUIÇÃO DE	M	30	
419577700	15/11/2008	RDA - REDE DE DISTRIBUIÇÃO DE	M	30	
60090359	15/08/1995	HIDRÔMETRO QN 1,5 - MÁX 3M ³ /H	UN	110	
60108912	15/05/1997	HIDRÔMETRO QN 1,5 - MÁX 3M ³ /H	UN	110	
600933300	31/05/2012	HIDROMETRO QN 0,75 - MAX 1,5M	UN	100	
417982100	15/08/2005	LIGAÇÃO DE ÁGUA	UN	23	
418166400	15/01/2006	LIGAÇÃO DE ÁGUA	UN	23	
418273900	15/04/2006	LIGAÇÃO DE ÁGUA	UN	23	
418304800	30/04/2006	LIGAÇÃO DE ÁGUA	UN	23	
418427700	15/08/2006	LIGAÇÃO DE ÁGUA	UN	23	
419559600	15/11/2008	LIGAÇÃO DE ÁGUA	UN	23	
419380800	15/07/2008	RDA - REDE DE DISTRIBUIÇÃO DE	M	29	
605420700	27/04/2015	HIDROMETRO QN 0,75 - MAX 1,5M	UN	168	
418650500	15/02/2007	LIGAÇÃO DE ÁGUA	UN	22	
419026000	15/11/2007	LIGAÇÃO DE ÁGUA	UN	22	
419499600	15/10/2008	LIGAÇÃO DE ÁGUA	UN	22	
60099813	15/07/1996	HIDROMETRO QN 1,5 - MAX 3M /H	UN	103	
604852600	01/10/2014	HIDROMETRO QN 0,75 - MAX 1,5M	UN	120	
409664800	30/11/1989	RDA - PVC - Ø 50 mm	M	27	
602628500	31/05/2014	HIDROMETRO QN 0,75 - MAX 1,5M	UN	91	
410240400	31/01/1991	RDA - PVC - Ø 50 mm	M	27	
414029000	15/03/1998	RDA - PVC - Ø 50 mm	M	27	
603540200	22/05/2013	HIDROMETRO QN 0,75 - MAX 1,5M	UN	120	
60094722	15/01/1996	HIDRÔMETRO QN 1,5 - MÁX 3M ³ /H	UN	100	
60096694	15/03/1996	HIDRÔMETRO QN 1,5 - MÁX 3M ³ /H	UN	100	
60111825	15/08/1997	HIDRÔMETRO QN 1,5 - MÁX 3M ³ /H	UN	100	
60121200	15/06/1998	HIDRÔMETRO QN 1,5 - MÁX 3M ³ /H	UN	100	
60122843	15/08/1998	HIDRÔMETRO QN 1,5 - MÁX 3M ³ /H	UN	100	
60137106	15/11/1999	HIDRÔMETRO QN 1,5 - MÁX 3M ³ /H	UN	100	
60138544	15/01/2000	HIDRÔMETRO QN 1,5 - MÁX 3M ³ /H	UN	100	
60143852	15/07/2000	HIDRÔMETRO QN 1,5 - MÁX 3M ³ /H	UN	100	
31225300	12/12/2001	QUADRO ELETRICO AUTOMATIZACAO	UN	1	
60122840	15/08/1998	HIDRÔMETRO QN 1,5 - MÁX 3M ³ /H	UN	99	
403005200	30/04/1981	LIGAÇÃO DE ÁGUA	UN	21	
418420000	31/07/2006	LIGAÇÃO DE ÁGUA	UN	21	
419496700	15/10/2008	LIGAÇÃO DE ÁGUA	UN	21	
419560700	15/11/2008	LIGAÇÃO DE ÁGUA	UN	21	
601235600	31/05/2012	HIDROMETRO QN 0,75 - MAX 1,5M	UN	90	
601367300	31/05/2012	HIDROMETRO QN 0,75 - MAX 1,5M	UN	90	
601806100	31/05/2012	HIDROMETRO QN 0,75 - MAX 1,5M	UN	107	
193864300	19/06/2008	CONJUNTO MOTO-BOMBA SUBMERSIVE	UN	1	
193865400	19/06/2008	CONJUNTO MOTO-BOMBA SUBMERSIVE	UN	1	





				Qtde de itens:	2940
CÓDIGO DO BP	DATA DE INCLUSÃO	DESCRIÇÃO	UNIDADE	QTDE	
193856100	18/06/2008	TRANSFORMADOR MONOFASICO	UN	1	
60093847	15/12/1995	HIDRÔMETRO QN 1,5 - MÁX 3M ³ /H	UN	96	
409779900	31/03/1990	RDA - PVC - Ø 100 mm	M	24	
193864800	19/06/2008	CONJUNTO MOTO-BOMBA SUBMERSIVE	UN	1	
601639800	31/05/2012	HIDROMETRO QN 0,75 - MAX 1,5M	UN	100	
418276800	15/04/2006	LIGAÇÃO DE ÁGUA	UN	20	
418458200	31/08/2006	LIGAÇÃO DE ÁGUA	UN	20	
418571100	15/12/2006	LIGAÇÃO DE ÁGUA	UN	20	
418790200	15/06/2007	LIGAÇÃO DE ÁGUA	UN	20	
419160600	31/12/2007	LIGAÇÃO DE ÁGUA	UN	20	
419262500	15/04/2008	LIGAÇÃO DE ÁGUA	UN	20	
419470100	15/09/2008	LIGAÇÃO DE ÁGUA	UN	20	
419541800	31/10/2008	LIGAÇÃO DE ÁGUA	UN	20	
419541900	31/10/2008	LIGAÇÃO DE ÁGUA	UN	20	
419542600	31/10/2008	LIGAÇÃO DE ÁGUA	UN	20	
419543000	31/10/2008	LIGAÇÃO DE ÁGUA	UN	20	
419544300	31/10/2008	LIGAÇÃO DE ÁGUA	UN	20	
419547000	31/10/2008	LIGAÇÃO DE ÁGUA	UN	20	
419547200	31/10/2008	LIGAÇÃO DE ÁGUA	UN	20	
419547900	31/10/2008	LIGAÇÃO DE ÁGUA	UN	20	
419601900	30/11/2008	LIGAÇÃO DE ÁGUA	UN	20	
419731800	28/02/2009	LIGAÇÃO DE ÁGUA	UN	20	
419732100	28/02/2009	LIGAÇÃO DE ÁGUA	UN	20	
419771900	30/04/2009	LIGAÇÃO DE ÁGUA	UN	20	
419809100	31/05/2009	LIGAÇÃO DE ÁGUA	UN	20	
429285000	15/08/2009	LIGAÇÃO DE ÁGUA	UN	20	
429515000	03/12/2009	LIGAÇÃO DE ÁGUA	UN	20	
429666700	31/08/2010	LIGAÇÃO DE ÁGUA	UN	20	
429744300	31/10/2010	LIGAÇÃO DE ÁGUA	UN	20	
429985200	30/11/2010	LIGAÇÃO DE ÁGUA	UN	20	
429991600	30/11/2010	LIGAÇÃO DE ÁGUA	UN	20	
429993900	19/11/2010	LIGAÇÃO DE ÁGUA	UN	20	
429995800	19/11/2010	LIGAÇÃO DE ÁGUA	UN	20	
29159600	29/10/2001	CONJUNTO MOTO-BOMBA SUBMERSA	UN	1	
60142901	15/06/2000	HIDRÔMETRO QN 1,5 - MÁX 3M ³ /H	UN	93	
601714900	31/05/2012	HIDROMETRO QN 0,75 - MAX 1,5M	UN	100	
31659300	07/01/2002	TOTALIZADOR INDICADOR DE VAZAO	UN	1	
31659400	07/01/2002	TOTALIZADOR INDICADOR DE VAZAO	UN	1	
474542200	30/06/2013	RDA - DEFOFO - 200 mm	M	189	
194476900	27/06/2008	BOMBA DOSADORA	UN	1	
476415000	30/06/2016	RDA - PVC - 50 mm	M	132	
60115709	15/12/1997	HIDRÔMETRO QN 1,5 - MÁX 3M ³ /H	UN	90	
412792300	15/12/1995	RDA - PVC - Ø 50 mm	M	24	
413501700	15/03/1997	RDA - PVC - Ø 50 mm	M	24	
413506300	31/03/1997	RDA - PVC - Ø 50 mm	M	24	
413506400	31/03/1997	RDA - PVC - Ø 50 mm	M	24	





				Qtde de itens:	2940
CÓDIGO DO BP	DATA DE INCLUSÃO	DESCRIÇÃO	UNIDADE	QTDE	
413723100	31/08/1997	RDA - PVC - Ø 50 mm	M	24	
418299500	15/04/2006	RDA - PVC - Ø 50 mm	M	24	
419726000	15/02/2009	RDA - REDE DE DISTRIBUIÇÃO DE	M	24	
419832600	15/05/2009	RDA - REDE DE DISTRIBUIÇÃO DE	M	24	
418067800	15/10/2005	LIGAÇÃO DE ÁGUA	UN	19	
418128400	15/12/2005	LIGAÇÃO DE ÁGUA	UN	19	
418205500	15/02/2006	LIGAÇÃO DE ÁGUA	UN	19	
418603500	15/01/2007	LIGAÇÃO DE ÁGUA	UN	19	
418722400	15/04/2007	LIGAÇÃO DE ÁGUA	UN	19	
60020851	30/04/1991	HIDRÔMETRO QN 10 - MÁX 20M ³ /H	UN	10	
408542800	30/06/1987	RDA - PVC - Ø 50 mm	M	24	
194318700	27/06/2008	MEDIDOR DE VAZAO/PRESSAO/TEMP	UN	1	
194318800	27/06/2008	MEDIDOR DE VAZAO/PRESSAO/TEMP	UN	1	
194318900	27/06/2008	MEDIDOR DE VAZAO/PRESSAO/TEMP	UN	1	
601151600	31/05/2012	HIDROMETRO QN 0,75 - MAX 1,5M	UN	80	
194364400	23/06/2008	MEDIDOR DE VAZAO ULTRASSONICO	UN	1	
600933000	31/05/2012	HIDROMETRO QN 0,75 - MAX 1,5M	UN	80	
407047500	31/12/1988	REDE DE ALTA TENSÃO EM POSTES	M	160	
418167600	15/01/2006	LIGAÇÃO DE ÁGUA	UN	18	
418505600	15/10/2006	LIGAÇÃO DE ÁGUA	UN	18	
418759100	15/05/2007	LIGAÇÃO DE ÁGUA	UN	18	
419550600	31/10/2008	LIGAÇÃO DE ÁGUA	UN	18	
419551300	31/10/2008	LIGAÇÃO DE ÁGUA	UN	18	
419552200	31/10/2008	LIGAÇÃO DE ÁGUA	UN	18	
429656200	30/09/2010	LIGAÇÃO DE ÁGUA	UN	18	
604415200	05/05/2014	HIDROMETRO QN 0,75 - MAX 1,5M	UN	102	
60090357	15/08/1995	HIDRÔMETRO QN 1,5 - MÁX 3M ³ /H	UN	83	
419628300	15/12/2008	RDA - REDE DE DISTRIBUIÇÃO DE	M	22	
419726900	15/02/2009	RDA - REDE DE DISTRIBUIÇÃO DE	M	22	
25177000	03/04/1998	BANCADA DE AFERICAÇÃO DE HIDROME	UN	1	
403914200	31/05/1981	RDA - REDE DE DISTRIBUIÇÃO DE	M	9	
418099000	15/11/2005	LIGAÇÃO DE ÁGUA	UN	17	
418126600	15/12/2005	LIGAÇÃO DE ÁGUA	UN	17	
419459100	30/09/2008	LIGAÇÃO DE ÁGUA	UN	17	
419498400	15/10/2008	LIGAÇÃO DE ÁGUA	UN	17	
419552000	31/10/2008	LIGAÇÃO DE ÁGUA	UN	17	
419557500	15/11/2008	LIGAÇÃO DE ÁGUA	UN	17	
419745300	15/03/2009	LIGAÇÃO DE ÁGUA	UN	17	
429532500	28/02/2010	LIGAÇÃO DE ÁGUA	UN	17	
60105431	15/01/1997	HIDRÔMETRO QN 1,5 - MÁX 3M ³ /H	UN	80	
601449400	06/04/2011	HIDRÔMETRO QN 1,5 - MÁX 3M ³ /H	UN	80	
476432400	31/07/2016	RDA - PVC - 50 mm	M	53	
194316400	25/06/2008	PAINEL ELETRONICO	UN	1	
194425100	23/06/2008	PAINEL ELETRONICO	UN	1	
204380000	18/12/2013	TRANSFORMADOR TRIFASICO	UN	1	
60103520	15/11/1996	HIDRÔMETRO QN 1,5 - MÁX 3M ³ /H	UN	78	





				Qtde de itens:	2940
CÓDIGO DO BP	DATA DE INCLUSÃO	DESCRIÇÃO	UNIDADE	QTDE	
601083800	31/05/2012	HIDROMETRO QN 1,5 - MAX 3M /H	UN	122	
430592200	31/10/2008	CAIXA DE INSPECAO	UN	1	
194428600	25/06/2008	MEDIDOR DE VAZAO/PRESSAO/TEMP	UN	1	
194428700	25/06/2008	MEDIDOR DE VAZAO/PRESSAO/TEMP	UN	1	
418068300	15/10/2005	LIGAÇÃO DE ÁGUA	UN	16	
418128200	15/12/2005	LIGAÇÃO DE ÁGUA	UN	16	
418273400	15/04/2006	LIGAÇÃO DE ÁGUA	UN	16	
418388100	15/07/2006	LIGAÇÃO DE ÁGUA	UN	16	
418537800	15/11/2006	LIGAÇÃO DE ÁGUA	UN	16	
418789200	15/06/2007	LIGAÇÃO DE ÁGUA	UN	16	
418840900	15/07/2007	LIGAÇÃO DE ÁGUA	UN	16	
419210900	15/02/2008	LIGAÇÃO DE ÁGUA	UN	16	
419416700	15/08/2008	LIGAÇÃO DE ÁGUA	UN	16	
419443800	31/08/2008	LIGAÇÃO DE ÁGUA	UN	16	
419444000	31/08/2008	LIGAÇÃO DE ÁGUA	UN	16	
419542400	31/10/2008	LIGAÇÃO DE ÁGUA	UN	16	
419542500	31/10/2008	LIGAÇÃO DE ÁGUA	UN	16	
419543100	31/10/2008	LIGAÇÃO DE ÁGUA	UN	16	
419545100	31/10/2008	LIGAÇÃO DE ÁGUA	UN	16	
419545200	31/10/2008	LIGAÇÃO DE ÁGUA	UN	16	
419545300	31/10/2008	LIGAÇÃO DE ÁGUA	UN	16	
429628500	31/08/2010	LIGAÇÃO DE ÁGUA	UN	16	
429633000	31/08/2010	LIGAÇÃO DE ÁGUA	UN	16	
430107800	31/03/2011	LIGAÇÃO DE ÁGUA	UN	16	
193864200	19/06/2008	CONJUNTO MOTO-BOMBA SUBMERSIVE	UN	1	
60091109	15/09/1995	HIDRÔMETRO QN 1,5 - MÁX 3M ³ /H	UN	75	
60093034	15/11/1995	HIDRÔMETRO QN 1,5 - MÁX 3M ³ /H	UN	75	
29161000	29/10/2001	CONJUNTO MOTO-BOMBA SUBMERSA	UN	1	
410920300	31/07/1992	RDA - PVC - Ø 50 mm	M	20	
417775700	15/02/2005	RDA - PVC - Ø 50 mm	M	20	
23393200	31/07/1997	INVERSOR DE FREQUENCIA	UN	1	
60091143	15/09/1995	HIDRÔMETRO QN 1,5 - MÁX 3M ³ /H	UN	71	
60111009	15/07/1997	HIDRÔMETRO QN 1,5 - MÁX 3M ³ /H	UN	71	
418005900	15/08/2005	RDA - PVC - Ø 50 mm	M	19	
605072600	19/12/2014	HIDROMETRO QN 0,75 - MAX 1,5M	UN	84	
416002600	30/09/2001	LIGAÇÃO DE ÁGUA	UN	15	
418273800	15/04/2006	LIGAÇÃO DE ÁGUA	UN	15	
418389900	15/07/2006	LIGAÇÃO DE ÁGUA	UN	15	
418503600	15/10/2006	LIGAÇÃO DE ÁGUA	UN	15	
418569700	15/12/2006	LIGAÇÃO DE ÁGUA	UN	15	
418571000	15/12/2006	LIGAÇÃO DE ÁGUA	UN	15	
418891500	15/08/2007	LIGAÇÃO DE ÁGUA	UN	15	
418934200	15/09/2007	LIGAÇÃO DE ÁGUA	UN	15	
418974200	15/10/2007	LIGAÇÃO DE ÁGUA	UN	15	
419161100	31/12/2007	LIGAÇÃO DE ÁGUA	UN	15	
419237600	15/03/2008	LIGAÇÃO DE ÁGUA	UN	15	



				Qtde de itens:	2940
CÓDIGO DO BP	DATA DE INCLUSÃO	DESCRIÇÃO	UNIDADE	QTDE	
419414900	15/08/2008	LIGAÇÃO DE ÁGUA	UN	15	
419499700	15/10/2008	LIGAÇÃO DE ÁGUA	UN	15	
419544200	31/10/2008	LIGAÇÃO DE ÁGUA	UN	15	
419545000	31/10/2008	LIGAÇÃO DE ÁGUA	UN	15	
419560500	15/11/2008	LIGAÇÃO DE ÁGUA	UN	15	
419659400	15/01/2009	LIGAÇÃO DE ÁGUA	UN	15	
419659700	15/01/2009	LIGAÇÃO DE ÁGUA	UN	15	
429515500	31/03/2010	LIGAÇÃO DE ÁGUA	UN	15	
429515900	03/12/2009	LIGAÇÃO DE ÁGUA	UN	15	
205840700	05/02/2015	MEDIDOR DE VAZAO/PRESSAO/TEMP	UN	1	
205840800	05/02/2015	MEDIDOR DE VAZAO/PRESSAO/TEMP	UN	1	
26291000	29/12/1999	COLETOR DE DADOS	UN	1	
26291200	29/12/1999	COLETOR DE DADOS	UN	1	
26291400	29/12/1999	COLETOR DE DADOS	UN	1	
26291600	29/12/1999	COLETOR DE DADOS	UN	1	
26296300	14/03/2000	COLETOR DE DADOS	UN	1	
604118300	16/01/2014	HIDROMETRO QN 0,75 - MAX 1,5M	UN	80	
601906800	31/05/2012	HIDROMETRO QN 0,75 - MAX 1,5M	UN	76	
602147000	31/05/2012	HIDROMETRO QN 0,75 - MAX 1,5M	UN	71	
404924000	30/09/1983	RDA - PVC - Ø 50 mm	M	18	
410675100	31/12/1991	RDA - PVC - Ø 50 mm	M	18	
413011300	15/05/1996	RDA - PVC - Ø 50 mm	M	18	
413506000	31/03/1997	RDA - PVC - Ø 50 mm	M	18	
413506100	31/03/1997	RDA - PVC - Ø 50 mm	M	18	
413722700	31/08/1997	RDA - PVC - Ø 50 mm	M	18	
414126500	31/05/1998	RDA - PVC - Ø 50 mm	M	18	
414832100	31/07/1999	RDA - PVC - Ø 50 mm	M	18	
416711000	15/01/2003	RDA - PVC - Ø 50 mm	M	18	
417191900	15/01/2004	RDA - PVC - Ø 50 mm	M	18	
418262200	15/03/2006	RDA - PVC - Ø 50 mm	M	18	
419044100	15/11/2007	RDA - PVC - Ø 50 mm	M	18	
419314700	15/05/2008	RDA - REDE DE DISTRIBUIÇÃO DE	M	18	
60102569	15/10/1996	HIDRÔMETRO QN 1,5 - MÁX 3M³/H	UN	67	
603367100	01/04/2013	HIDROMETRO QN 0,75 - MAX 1,5M	UN	80	
60207503	15/02/2006	HIDRÔMETRO QN 2,5 - MÁX 5M³/H	UN	46	
605495500	19/05/2015	HIDROMETRO QN 0,75 - MAX 1,5M	UN	84	
417897100	30/06/2005	LIGAÇÃO DE ÁGUA	UN	14	
417937200	31/07/2005	LIGAÇÃO DE ÁGUA	UN	14	
418099500	15/11/2005	LIGAÇÃO DE ÁGUA	UN	14	
418241100	15/03/2006	LIGAÇÃO DE ÁGUA	UN	14	
418243000	15/03/2006	LIGAÇÃO DE ÁGUA	UN	14	
418275600	15/04/2006	LIGAÇÃO DE ÁGUA	UN	14	
418466300	15/09/2006	LIGAÇÃO DE ÁGUA	UN	14	
418504900	15/10/2006	LIGAÇÃO DE ÁGUA	UN	14	
419298800	15/05/2008	LIGAÇÃO DE ÁGUA	UN	14	
419473000	15/09/2008	LIGAÇÃO DE ÁGUA	UN	14	





				Qtde de itens:	2940
CÓDIGO DO BP	DATA DE INCLUSÃO	DESCRIÇÃO	UNIDADE	QTDE	
419500300	15/10/2008	LIGAÇÃO DE ÁGUA	UN	14	
419536000	31/10/2008	LIGAÇÃO DE ÁGUA	UN	14	
419543900	31/10/2008	LIGAÇÃO DE ÁGUA	UN	14	
419602700	30/11/2008	LIGAÇÃO DE ÁGUA	UN	14	
419613500	15/12/2008	LIGAÇÃO DE ÁGUA	UN	14	
419699800	31/01/2009	LIGAÇÃO DE ÁGUA	UN	14	
429503100	28/12/2009	LIGAÇÃO DE ÁGUA	UN	14	
419800200	15/04/2009	RDA - REDE DE DISTRIBUIÇÃO DE	M	18	
601367400	31/05/2012	HIDROMETRO QN 0,75 - MAX 1,5M	UN	60	
601027500	06/10/2010	HIDRÔMETRO QN 1,5 - MÁX 3M ³ /H	UN	64	
604504100	02/06/2014	HIDROMETRO QN 0,75 - MAX 1,5M	UN	80	
605806700	28/09/2015	HIDROMETRO QN 0,75 - MAX 1,5M	UN	84	
416678600	15/12/2002	RDA - PVC - Ø 50 mm	M	17	
419434200	15/08/2008	RDA - REDE DE DISTRIBUIÇÃO DE	M	17	
604545900	16/06/2014	HIDROMETRO QN 0,75 - MAX 1,5M	UN	91	
604623300	15/07/2014	HIDROMETRO QN 0,75 - MAX 1,5M	UN	91	
193830400	27/05/2008	BOMBA PERISTALTICA	UN	1	
60111959	15/08/1997	HIDRÔMETRO QN 1,5 - MÁX 3M ³ /H	UN	62	
418061600	31/10/2005	LIGAÇÃO DE ÁGUA	UN	13	
418128800	15/12/2005	LIGAÇÃO DE ÁGUA	UN	13	
418165900	15/01/2006	LIGAÇÃO DE ÁGUA	UN	13	
418464400	15/09/2006	LIGAÇÃO DE ÁGUA	UN	13	
418465000	15/09/2006	LIGAÇÃO DE ÁGUA	UN	13	
418648900	15/02/2007	LIGAÇÃO DE ÁGUA	UN	13	
418723500	15/04/2007	LIGAÇÃO DE ÁGUA	UN	13	
418724400	15/04/2007	LIGAÇÃO DE ÁGUA	UN	13	
419235900	15/03/2008	LIGAÇÃO DE ÁGUA	UN	13	
419364700	15/07/2008	LIGAÇÃO DE ÁGUA	UN	13	
419396900	31/07/2008	LIGAÇÃO DE ÁGUA	UN	13	
419414800	15/08/2008	LIGAÇÃO DE ÁGUA	UN	13	
419459800	30/09/2008	LIGAÇÃO DE ÁGUA	UN	13	
419545400	31/10/2008	LIGAÇÃO DE ÁGUA	UN	13	
419545600	31/10/2008	LIGAÇÃO DE ÁGUA	UN	13	
419545700	31/10/2008	LIGAÇÃO DE ÁGUA	UN	13	
419815800	15/05/2009	LIGAÇÃO DE ÁGUA	UN	13	
429633100	31/08/2010	LIGAÇÃO DE ÁGUA	UN	13	
429666100	02/08/2010	LIGAÇÃO DE ÁGUA	UN	13	
429698300	26/08/2010	LIGAÇÃO DE ÁGUA	UN	13	
429743900	31/10/2010	LIGAÇÃO DE ÁGUA	UN	13	
605623900	03/07/2015	HIDROMETRO QN 0,75 - MAX 1,5M	UN	80	
606026700	22/12/2015	HIDROMETRO QN 0,75 - MAX 1,5M	UN	84	
60059163	31/08/1992	HIDROMETRO QN 1,5 - MAX 3M /H	UN	60	
606259100	30/03/2016	HIDROMETRO QN 0,75 - MAX 1,5M	UN	84	
605019800	01/12/2014	HIDROMETRO QN 0,75 - MAX 1,5M	UN	70	
193831600	28/05/2008	BOMBA DOSADORA	UN	1	
193856200	18/06/2008	BOMBA DOSADORA	UN	1	





				Qtde de itens:	2940
CÓDIGO DO BP	DATA DE INCLUSÃO	DESCRIÇÃO	UNIDADE	QTDE	
193856500	18/06/2008	BOMBA DOSADORA	UN	1	
193856600	18/06/2008	BOMBA DOSADORA	UN	1	
193856700	18/06/2008	BOMBA DOSADORA	UN	1	
193857000	18/06/2008	BOMBA DOSADORA	UN	1	
193857200	18/06/2008	BOMBA DOSADORA	UN	1	
193857300	18/06/2008	BOMBA DOSADORA	UN	1	
193857900	18/06/2008	BOMBA DOSADORA	UN	1	
193858000	18/06/2008	BOMBA DOSADORA	UN	1	
193858200	18/06/2008	BOMBA DOSADORA	UN	1	
193859200	18/06/2008	BOMBA DOSADORA	UN	1	
194303800	18/06/2008	BOMBA DOSADORA	UN	1	
194307400	11/07/2008	BOMBA DOSADORA	UN	1	
194307500	11/07/2008	BOMBA DOSADORA	UN	1	
193845100	12/03/2008	PAINEL DE COMANDO MOTORES PCM	UN	1	
60155236	10/12/2008	HIDRÔMETRO QN 2,5 - MÁX 5M ³ /H	UN	40	
606075100	15/01/2016	HIDROMETRO QN 0,75 - MAX 1,5M	UN	80	
606150000	17/02/2016	HIDROMETRO QN 0,75 - MAX 1,5M	UN	80	
175500200	17/06/2010	MEDIDOR DE VAZAO/PRESSAO/TEMP	UN	1	
175500300	17/06/2010	MEDIDOR DE VAZAO/PRESSAO/TEMP	UN	1	
194297800	27/05/2008	MEDIDOR DE VAZAO/PRESSAO/TEMP	UN	1	
194297900	27/05/2008	MEDIDOR DE VAZAO/PRESSAO/TEMP	UN	1	
194689000	11/06/2008	MEDIDOR DE VAZAO/PRESSAO/TEMP	UN	1	
194689300	11/06/2008	MEDIDOR DE VAZAO/PRESSAO/TEMP	UN	1	
417985400	15/08/2005	LIGAÇÃO DE ÁGUA	UN	12	
418092000	30/11/2005	LIGAÇÃO DE ÁGUA	UN	12	
418166100	15/01/2006	LIGAÇÃO DE ÁGUA	UN	12	
418242000	15/03/2006	LIGAÇÃO DE ÁGUA	UN	12	
418538800	15/11/2006	LIGAÇÃO DE ÁGUA	UN	12	
418540600	15/11/2006	LIGAÇÃO DE ÁGUA	UN	12	
418789700	15/06/2007	LIGAÇÃO DE ÁGUA	UN	12	
418841700	15/07/2007	LIGAÇÃO DE ÁGUA	UN	12	
418976600	15/10/2007	LIGAÇÃO DE ÁGUA	UN	12	
419177300	15/01/2008	LIGAÇÃO DE ÁGUA	UN	12	
419262600	15/04/2008	LIGAÇÃO DE ÁGUA	UN	12	
419472100	15/09/2008	LIGAÇÃO DE ÁGUA	UN	12	
419548700	31/10/2008	LIGAÇÃO DE ÁGUA	UN	12	
419548800	31/10/2008	LIGAÇÃO DE ÁGUA	UN	12	
419612500	15/12/2008	LIGAÇÃO DE ÁGUA	UN	12	
419658700	15/01/2009	LIGAÇÃO DE ÁGUA	UN	12	
419709700	15/02/2009	LIGAÇÃO DE ÁGUA	UN	12	
419838200	15/06/2009	LIGAÇÃO DE ÁGUA	UN	12	
419866400	15/07/2009	LIGAÇÃO DE ÁGUA	UN	12	
429532000	28/02/2010	LIGAÇÃO DE ÁGUA	UN	12	
429822200	31/12/2010	LIGAÇÃO DE ÁGUA	UN	12	
431932400	22/06/2011	LIGAÇÃO DE ÁGUA	UN	12	
605318000	23/03/2015	HIDROMETRO QN 0,75 - MAX 1,5M	UN	70	





				Qtde de itens:	2940
CÓDIGO DO BP	DATA DE INCLUSÃO	DESCRIÇÃO	UNIDADE	QTDE	
601681000	31/05/2012	HIDROMETRO QN 1,5 - MAX 3M /H	UN	90	
419628200	15/12/2008	RDA - REDE DE DISTRIBUIÇÃO DE	M	15	
419832500	15/05/2009	RDA - REDE DE DISTRIBUIÇÃO DE	M	15	
419884600	15/07/2009	RDA - REDE DE DISTRIBUIÇÃO DE	M	15	
28504700	18/07/2001	TOTALIZADOR INDICADOR DE VAZAO	UN	1	
28504800	18/07/2001	TOTALIZADOR INDICADOR DE VAZAO	UN	1	
28504900	18/07/2001	TOTALIZADOR INDICADOR DE VAZAO	UN	1	
29159500	29/10/2001	CONJUNTO MOTO-BOMBA SUBMERSA	UN	1	
14640400	30/11/1973	QUADRO ELETRICO DE COMANDO	UN	1	
145190800	17/02/2009	CAPACITOR	UN	1	
145190900	17/02/2009	CAPACITOR	UN	1	
145191000	17/02/2009	CAPACITOR	UN	1	
145191100	17/02/2009	CAPACITOR	UN	1	
193830800	27/05/2008	QUADRO ELETRICO DE COMANDO	UN	1	
193831500	28/05/2008	QUADRO ELETRICO DE COMANDO	UN	1	
193833500	28/05/2008	PAINEL DE COMANDO GERAL	UN	1	
193834100	28/05/2008	QUADRO ELETRICO DE COMANDO	UN	1	
193837300	10/06/2008	PAINEL DE COMANDO GERAL	UN	1	
193863000	19/06/2008	PAINEL DE COMANDO GERAL	UN	1	
194297600	27/05/2008	PAINEL DE COMANDO C/ CLP	UN	1	
194689100	11/06/2008	PAINEL DE COMANDO GERAL	UN	1	
60103578	15/11/1996	HIDRÔMETRO QN 1,5 - MÁX 3M ³ /H	UN	53	
60155357	15/07/2001	HIDRÔMETRO QN 1,5 - MÁX 3M ³ /H	UN	52	
418069700	15/10/2005	LIGAÇÃO DE ÁGUA	UN	11	
418205800	15/02/2006	LIGAÇÃO DE ÁGUA	UN	11	
418206000	15/02/2006	LIGAÇÃO DE ÁGUA	UN	11	
418275000	15/04/2006	LIGAÇÃO DE ÁGUA	UN	11	
418305400	30/04/2006	LIGAÇÃO DE ÁGUA	UN	11	
418305500	30/04/2006	LIGAÇÃO DE ÁGUA	UN	11	
418360900	15/06/2006	LIGAÇÃO DE ÁGUA	UN	11	
418603900	15/01/2007	LIGAÇÃO DE ÁGUA	UN	11	
418697300	15/03/2007	LIGAÇÃO DE ÁGUA	UN	11	
418758600	15/05/2007	LIGAÇÃO DE ÁGUA	UN	11	
418843400	15/07/2007	LIGAÇÃO DE ÁGUA	UN	11	
419027200	15/11/2007	LIGAÇÃO DE ÁGUA	UN	11	
419093000	15/12/2007	LIGAÇÃO DE ÁGUA	UN	11	
419094000	15/12/2007	LIGAÇÃO DE ÁGUA	UN	11	
419210500	15/02/2008	LIGAÇÃO DE ÁGUA	UN	11	
419261100	15/04/2008	LIGAÇÃO DE ÁGUA	UN	11	
419262100	15/04/2008	LIGAÇÃO DE ÁGUA	UN	11	
419544700	31/10/2008	LIGAÇÃO DE ÁGUA	UN	11	
419544800	31/10/2008	LIGAÇÃO DE ÁGUA	UN	11	
419594000	30/11/2008	LIGAÇÃO DE ÁGUA	UN	11	
419611000	15/12/2008	LIGAÇÃO DE ÁGUA	UN	11	
419614100	15/12/2008	LIGAÇÃO DE ÁGUA	UN	11	
419694900	31/01/2009	LIGAÇÃO DE ÁGUA	UN	11	



				Qtde de itens:	2940
CÓDIGO DO BP	DATA DE INCLUSÃO	DESCRIÇÃO	UNIDADE	QTDE	
419840500	15/06/2009	LIGAÇÃO DE ÁGUA	UN	11	
429607600	30/04/2010	LIGAÇÃO DE ÁGUA	UN	11	
431975000	26/07/2011	LIGAÇÃO DE ÁGUA	UN	11	
403911700	31/05/1981	CAIXA DE TOMADA	UN	1	
28504600	19/02/2001	TOTALIZADOR INDICADOR DE VAZAO	UN	1	
60163186	10/12/2008	HIDRÔMETRO QN 2,5 - MÁX 5M³/H	UN	35	
60122841	15/08/1998	HIDRÔMETRO QN 1,5 - MÁX 3M³/H	UN	50	
60209796	15/05/2006	HIDRÔMETRO QN 1,5 - MÁX 3M³/H	UN	50	
600752800	17/06/2010	HIDRÔMETRO QN 1,5 - MÁX 3M³/H	UN	50	
601495800	28/04/2011	HIDRÔMETRO QN 1,5 - MÁX 3M³/H	UN	50	
601880500	23/08/2011	HIDRÔMETRO QN 1,5 - MÁX 3M³/H	UN	50	
601680600	31/05/2012	HIDROMETRO QN 0,75 - MAX 1,5M	UN	53	
433800900	15/12/2008	RDA - PVC - Ø 50 mm	M	13	
476614900	30/11/2016	RDA - PVC - 50 mm	M	10	
416294700	31/03/2002	LIGAÇÃO DE ÁGUA	UN	10	
416412900	31/07/2002	LIGAÇÃO DE ÁGUA	UN	10	
416644500	30/11/2002	LIGAÇÃO DE ÁGUA	UN	10	
418033900	15/09/2005	LIGAÇÃO DE ÁGUA	UN	10	
418092100	30/11/2005	LIGAÇÃO DE ÁGUA	UN	10	
418099800	15/11/2005	LIGAÇÃO DE ÁGUA	UN	10	
418203900	15/02/2006	LIGAÇÃO DE ÁGUA	UN	10	
418273200	15/04/2006	LIGAÇÃO DE ÁGUA	UN	10	
418311400	15/05/2006	LIGAÇÃO DE ÁGUA	UN	10	
418358800	15/06/2006	LIGAÇÃO DE ÁGUA	UN	10	
418359100	15/06/2006	LIGAÇÃO DE ÁGUA	UN	10	
418504800	15/10/2006	LIGAÇÃO DE ÁGUA	UN	10	
418642700	31/01/2007	LIGAÇÃO DE ÁGUA	UN	10	
418650200	15/02/2007	LIGAÇÃO DE ÁGUA	UN	10	
418721000	15/04/2007	LIGAÇÃO DE ÁGUA	UN	10	
418723700	15/04/2007	LIGAÇÃO DE ÁGUA	UN	10	
418891000	15/08/2007	LIGAÇÃO DE ÁGUA	UN	10	
418893500	15/08/2007	LIGAÇÃO DE ÁGUA	UN	10	
419016100	31/10/2007	LIGAÇÃO DE ÁGUA	UN	10	
419026800	15/11/2007	LIGAÇÃO DE ÁGUA	UN	10	
419297100	15/05/2008	LIGAÇÃO DE ÁGUA	UN	10	
419329300	15/06/2008	LIGAÇÃO DE ÁGUA	UN	10	
419363900	15/07/2008	LIGAÇÃO DE ÁGUA	UN	10	
419397000	31/07/2008	LIGAÇÃO DE ÁGUA	UN	10	
419397100	31/07/2008	LIGAÇÃO DE ÁGUA	UN	10	
419416300	15/08/2008	LIGAÇÃO DE ÁGUA	UN	10	
419473500	15/09/2008	LIGAÇÃO DE ÁGUA	UN	10	
419496400	15/10/2008	LIGAÇÃO DE ÁGUA	UN	10	
419497800	15/10/2008	LIGAÇÃO DE ÁGUA	UN	10	
419536800	31/10/2008	LIGAÇÃO DE ÁGUA	UN	10	
419542100	31/10/2008	LIGAÇÃO DE ÁGUA	UN	10	
419542900	31/10/2008	LIGAÇÃO DE ÁGUA	UN	10	





				Qtde de itens:	2940
CÓDIGO DO BP	DATA DE INCLUSÃO	DESCRIÇÃO	UNIDADE	QTDE	
419543200	31/10/2008	LIGAÇÃO DE ÁGUA	UN	10	
419544600	31/10/2008	LIGAÇÃO DE ÁGUA	UN	10	
419546100	31/10/2008	LIGAÇÃO DE ÁGUA	UN	10	
419546600	31/10/2008	LIGAÇÃO DE ÁGUA	UN	10	
419546800	31/10/2008	LIGAÇÃO DE ÁGUA	UN	10	
419547800	31/10/2008	LIGAÇÃO DE ÁGUA	UN	10	
419548100	31/10/2008	LIGAÇÃO DE ÁGUA	UN	10	
419549400	31/10/2008	LIGAÇÃO DE ÁGUA	UN	10	
419551500	31/10/2008	LIGAÇÃO DE ÁGUA	UN	10	
419552100	31/10/2008	LIGAÇÃO DE ÁGUA	UN	10	
419593800	30/11/2008	LIGAÇÃO DE ÁGUA	UN	10	
419593900	30/11/2008	LIGAÇÃO DE ÁGUA	UN	10	
419602800	30/11/2008	LIGAÇÃO DE ÁGUA	UN	10	
419602900	30/11/2008	LIGAÇÃO DE ÁGUA	UN	10	
419612400	15/12/2008	LIGAÇÃO DE ÁGUA	UN	10	
419659800	15/01/2009	LIGAÇÃO DE ÁGUA	UN	10	
419692200	31/01/2009	LIGAÇÃO DE ÁGUA	UN	10	
419695000	31/01/2009	LIGAÇÃO DE ÁGUA	UN	10	
419695500	31/01/2009	LIGAÇÃO DE ÁGUA	UN	10	
419695600	31/01/2009	LIGAÇÃO DE ÁGUA	UN	10	
419695700	31/01/2009	LIGAÇÃO DE ÁGUA	UN	10	
419731200	28/02/2009	LIGAÇÃO DE ÁGUA	UN	10	
419731700	28/02/2009	LIGAÇÃO DE ÁGUA	UN	10	
419809000	31/05/2009	LIGAÇÃO DE ÁGUA	UN	10	
429285500	15/08/2009	LIGAÇÃO DE ÁGUA	UN	10	
429531800	18/12/2009	LIGAÇÃO DE ÁGUA	UN	10	
429552600	28/12/2009	LIGAÇÃO DE ÁGUA	UN	10	
429605500	31/03/2010	LIGAÇÃO DE ÁGUA	UN	10	
429659200	15/07/2010	LIGAÇÃO DE ÁGUA	UN	10	
429659800	15/07/2010	LIGAÇÃO DE ÁGUA	UN	10	
429987400	16/11/2010	LIGAÇÃO DE ÁGUA	UN	10	
429991400	17/11/2010	LIGAÇÃO DE ÁGUA	UN	10	
429991500	30/11/2010	LIGAÇÃO DE ÁGUA	UN	10	
429991700	30/11/2010	LIGAÇÃO DE ÁGUA	UN	10	
429994300	22/11/2010	LIGAÇÃO DE ÁGUA	UN	10	
429994400	22/11/2010	LIGAÇÃO DE ÁGUA	UN	10	
429994500	22/11/2010	LIGAÇÃO DE ÁGUA	UN	10	
429994600	22/11/2010	LIGAÇÃO DE ÁGUA	UN	10	
429994700	22/11/2010	LIGAÇÃO DE ÁGUA	UN	10	
429994800	22/11/2010	LIGAÇÃO DE ÁGUA	UN	10	
429995700	19/11/2010	LIGAÇÃO DE ÁGUA	UN	10	
430107500	10/01/2011	LIGAÇÃO DE ÁGUA	UN	10	
430118400	17/01/2011	LIGAÇÃO DE ÁGUA	UN	10	
430206800	31/03/2011	LIGAÇÃO DE ÁGUA	UN	10	
431883800	26/04/2011	LIGAÇÃO DE ÁGUA	UN	10	
432606900	24/08/2011	LIGAÇÃO DE ÁGUA	UN	10	





				Qtde de itens:	2940
CÓDIGO DO BP	DATA DE INCLUSÃO	DESCRIÇÃO	UNIDADE	QTDE	
12250400	31/08/1983	CLORADOR DOSADOR DE CLORO	UN	1	
194352300	31/07/2008	COLETOR DE DADOS	UN	1	
8142300	30/09/1977	CONJUNTO MOTO-BOMBA SUBMERSIVE	UN	1	
14640800	31/12/1979	CONJUNTO MOTO-BOMBA SUBMERSIVE	UN	1	
16711600	30/09/1988	CONJUNTO MOTO-BOMBA SUBMERSIVE	UN	1	
36038700	07/04/2006	CONJUNTO MOTO-BOMBA SUBMERSIVE	UN	1	
36039000	29/05/2006	CONJUNTO MOTO-BOMBA SUBMERSIVE	UN	1	
36039400	07/04/2006	CONJUNTO MOTO-BOMBA SUBMERSIVE	UN	1	
606599100	30/09/2016	HIDROMETRO QN 0,75 - MAX 1,5M	UN	100	
202098600	16/01/2012	BOMBA DOSADORA	UN	1	
202098700	16/01/2012	BOMBA DOSADORA	UN	1	
605667300	24/07/2015	HIDROMETRO QN 0,75 - MAX 1,5M	UN	60	
600737500	10/06/2010	HIDRÔMETRO QN 1,5 - MÁX 3M ³ /H	UN	45	
600833500	14/07/2010	HIDRÔMETRO QN 1,5 - MÁX 3M ³ /H	UN	45	
404695700	31/05/1983	RDA - PVC - Ø 50 mm	M	12	
404695800	31/05/1983	RDA - PVC - Ø 50 mm	M	12	
404924100	30/09/1983	RDA - PVC - Ø 50 mm	M	12	
405409600	31/05/1984	RDA - PVC - Ø 50 mm	M	12	
413505800	31/03/1997	RDA - PVC - Ø 50 mm	M	12	
418226700	15/02/2006	RDA - PVC - Ø 50 mm	M	12	
418557100	15/11/2006	RDA - PVC - Ø 50 mm	M	12	
418908100	15/08/2007	RDA - PVC - Ø 50 mm	M	12	
600641800	31/05/2012	HIDROMETRO QN 0,75 - MAX 1,5M	UN	41	
193864100	19/06/2008	CONJUNTO MOTO-BOMBA SUBMERSIVE	UN	1	
419856700	15/06/2009	RDA - REDE DE DISTRIBUIÇÃO DE	M	12	
601449600	31/05/2012	HIDROMETRO QN 1,5 - MAX 3M / H	UN	70	
418034500	15/09/2005	LIGAÇÃO DE ÁGUA	UN	9	
418127500	15/12/2005	LIGAÇÃO DE ÁGUA	UN	9	
418164500	15/01/2006	LIGAÇÃO DE ÁGUA	UN	9	
418204900	15/02/2006	LIGAÇÃO DE ÁGUA	UN	9	
418240800	15/03/2006	LIGAÇÃO DE ÁGUA	UN	9	
418240900	15/03/2006	LIGAÇÃO DE ÁGUA	UN	9	
418242300	15/03/2006	LIGAÇÃO DE ÁGUA	UN	9	
418274100	15/04/2006	LIGAÇÃO DE ÁGUA	UN	9	
418304900	30/04/2006	LIGAÇÃO DE ÁGUA	UN	9	
418336900	31/05/2006	LIGAÇÃO DE ÁGUA	UN	9	
418430400	15/08/2006	LIGAÇÃO DE ÁGUA	UN	9	
418604800	15/01/2007	LIGAÇÃO DE ÁGUA	UN	9	
418722100	15/04/2007	LIGAÇÃO DE ÁGUA	UN	9	
418759000	15/05/2007	LIGAÇÃO DE ÁGUA	UN	9	
418892300	15/08/2007	LIGAÇÃO DE ÁGUA	UN	9	
418893200	15/08/2007	LIGAÇÃO DE ÁGUA	UN	9	
419016400	31/10/2007	LIGAÇÃO DE ÁGUA	UN	9	
419211600	15/02/2008	LIGAÇÃO DE ÁGUA	UN	9	
419235800	15/03/2008	LIGAÇÃO DE ÁGUA	UN	9	
419415900	15/08/2008	LIGAÇÃO DE ÁGUA	UN	9	





			Qtde de itens:	2940
CÓDIGO DO BP	DATA DE INCLUSÃO	DESCRIÇÃO	UNIDADE	QTDE
419459300	30/09/2008	LIGAÇÃO DE ÁGUA	UN	9
419472000	15/09/2008	LIGAÇÃO DE ÁGUA	UN	9
419474000	15/09/2008	LIGAÇÃO DE ÁGUA	UN	9
419538400	31/10/2008	LIGAÇÃO DE ÁGUA	UN	9
419541200	31/10/2008	LIGAÇÃO DE ÁGUA	UN	9
419543700	31/10/2008	LIGAÇÃO DE ÁGUA	UN	9
419545800	31/10/2008	LIGAÇÃO DE ÁGUA	UN	9
419546400	31/10/2008	LIGAÇÃO DE ÁGUA	UN	9
419547400	31/10/2008	LIGAÇÃO DE ÁGUA	UN	9
419548200	31/10/2008	LIGAÇÃO DE ÁGUA	UN	9
419550900	31/10/2008	LIGAÇÃO DE ÁGUA	UN	9
419552500	31/10/2008	LIGAÇÃO DE ÁGUA	UN	9
419560600	15/11/2008	LIGAÇÃO DE ÁGUA	UN	9
419593700	30/11/2008	LIGAÇÃO DE ÁGUA	UN	9
419612300	15/12/2008	LIGAÇÃO DE ÁGUA	UN	9
419613400	15/12/2008	LIGAÇÃO DE ÁGUA	UN	9
419744600	15/03/2009	LIGAÇÃO DE ÁGUA	UN	9
419866900	15/07/2009	LIGAÇÃO DE ÁGUA	UN	9
429285700	15/08/2009	LIGAÇÃO DE ÁGUA	UN	9
429993500	22/11/2010	LIGAÇÃO DE ÁGUA	UN	9
429996200	22/11/2010	LIGAÇÃO DE ÁGUA	UN	9
605122700	14/01/2015	HIDROMETRO QN 0,75 - MAX 1,5M	UN	50
203557000	16/07/2013	BOMBA DOSADORA	UN	1
203557100	16/07/2013	BOMBA DOSADORA	UN	1
194315100	25/06/2008	SOFT STARTER	UN	1
194315200	25/06/2008	SOFT STARTER	UN	1
194316000	25/06/2008	SOFT STARTER	UN	1
194477500	27/06/2008	SOFT STARTER	UN	1
12808900	31/12/1981	DOSADOR PRODUTOS QUIMICOS	UN	1
407245700	31/10/2001	TERRENO	M2	5.258
600737600	10/06/2010	HIDRÔMETRO QN 1,5 - MÁX 3M ³ /H	UN	40
600832900	14/07/2010	HIDRÔMETRO QN 1,5 - MÁX 3M ³ /H	UN	40
403912100	31/05/1981	CAIXA DE TOMADA	UN	1
430592900	31/10/2008	ABRIGO PARA PAINEL	UN	1
193864600	19/06/2008	CONJUNTO MOTO-BOMBA SUBMERSIVE	UN	1
605697700	07/08/2015	HIDROMETRO QN 0,75 - MAX 1,5M	UN	50
601617100	31/05/2012	HIDROMETRO QN 1,5 - MAX 3M /H	UN	61
417983600	15/08/2005	LIGAÇÃO DE ÁGUA	UN	8
418036000	15/09/2005	LIGAÇÃO DE ÁGUA	UN	8
418100200	15/11/2005	LIGAÇÃO DE ÁGUA	UN	8
418127200	15/12/2005	LIGAÇÃO DE ÁGUA	UN	8
418129500	15/12/2005	LIGAÇÃO DE ÁGUA	UN	8
418164200	15/01/2006	LIGAÇÃO DE ÁGUA	UN	8
418166700	15/01/2006	LIGAÇÃO DE ÁGUA	UN	8
418241900	15/03/2006	LIGAÇÃO DE ÁGUA	UN	8
418242800	15/03/2006	LIGAÇÃO DE ÁGUA	UN	8





				Qtde de itens:	2940
CÓDIGO DO BP	DATA DE INCLUSÃO	DESCRIÇÃO	UNIDADE	QTDE	
418309400	15/05/2006	LIGAÇÃO DE ÁGUA	UN	8	
418427100	15/08/2006	LIGAÇÃO DE ÁGUA	UN	8	
418427400	15/08/2006	LIGAÇÃO DE ÁGUA	UN	8	
418538200	15/11/2006	LIGAÇÃO DE ÁGUA	UN	8	
418697000	15/03/2007	LIGAÇÃO DE ÁGUA	UN	8	
418791100	15/06/2007	LIGAÇÃO DE ÁGUA	UN	8	
418932400	15/09/2007	LIGAÇÃO DE ÁGUA	UN	8	
418974600	15/10/2007	LIGAÇÃO DE ÁGUA	UN	8	
419027600	15/11/2007	LIGAÇÃO DE ÁGUA	UN	8	
419160700	31/12/2007	LIGAÇÃO DE ÁGUA	UN	8	
419209800	15/02/2008	LIGAÇÃO DE ÁGUA	UN	8	
419210800	15/02/2008	LIGAÇÃO DE ÁGUA	UN	8	
419235700	15/03/2008	LIGAÇÃO DE ÁGUA	UN	8	
419396800	31/07/2008	LIGAÇÃO DE ÁGUA	UN	8	
419414200	15/08/2008	LIGAÇÃO DE ÁGUA	UN	8	
419443900	31/08/2008	LIGAÇÃO DE ÁGUA	UN	8	
419459500	30/09/2008	LIGAÇÃO DE ÁGUA	UN	8	
419473900	15/09/2008	LIGAÇÃO DE ÁGUA	UN	8	
419498300	15/10/2008	LIGAÇÃO DE ÁGUA	UN	8	
419541100	31/10/2008	LIGAÇÃO DE ÁGUA	UN	8	
419548300	31/10/2008	LIGAÇÃO DE ÁGUA	UN	8	
419708200	15/02/2009	LIGAÇÃO DE ÁGUA	UN	8	
419709300	15/02/2009	LIGAÇÃO DE ÁGUA	UN	8	
419745000	15/03/2009	LIGAÇÃO DE ÁGUA	UN	8	
419816700	15/05/2009	LIGAÇÃO DE ÁGUA	UN	8	
419865900	15/07/2009	LIGAÇÃO DE ÁGUA	UN	8	
419893300	31/07/2009	LIGAÇÃO DE ÁGUA	UN	8	
429515600	03/12/2009	LIGAÇÃO DE ÁGUA	UN	8	
430221000	30/03/2011	LIGAÇÃO DE ÁGUA	UN	8	
431882300	15/04/2011	LIGAÇÃO DE ÁGUA	UN	8	
432604300	22/08/2011	LIGAÇÃO DE ÁGUA	UN	8	
604750300	03/09/2014	HIDROMETRO QN 0,75 - MAX 1,5M	UN	56	
605883400	23/10/2015	HIDROMETRO QN 0,75 - MAX 1,5M	UN	50	
194656000	27/05/2008	CONTROLADORES INTELIGENTES	UN	1	
194656100	27/05/2008	CONTROLADORES INTELIGENTES	UN	1	
605978500	01/12/2015	HIDROMETRO QN 0,75 - MAX 1,5M	UN	50	
600842100	19/07/2010	HIDRÔMETRO QN 1,5 - MÁX 3M ³ /H	UN	35	
601451600	07/04/2011	HIDRÔMETRO QN 1,5 - MÁX 3M ³ /H	UN	35	
194318400	27/06/2008	SOFT STARTER	UN	1	
194319000	27/06/2008	SOFT STARTER	UN	1	
194319100	27/06/2008	SOFT STARTER	UN	1	
194319200	27/06/2008	SOFT STARTER	UN	1	
601750700	31/05/2012	HIDROMETRO QN 1,5 - MAX 3M /H	UN	55	
418715300	15/03/2007	RDA - PVC - Ø 50 mm	M	9	
419857000	15/06/2009	RDA - REDE DE DISTRIBUIÇÃO DE	M	9	
402538300	30/09/1980	LIGAÇÃO DE ÁGUA	UN	7	





				Qtde de itens:	2940
CÓDIGO DO BP	DATA DE INCLUSÃO	DESCRIÇÃO	UNIDADE	QTDE	
417937100	31/07/2005	LIGAÇÃO DE ÁGUA	UN	7	
418033500	15/09/2005	LIGAÇÃO DE ÁGUA	UN	7	
418035400	15/09/2005	LIGAÇÃO DE ÁGUA	UN	7	
418035800	15/09/2005	LIGAÇÃO DE ÁGUA	UN	7	
418068900	15/10/2005	LIGAÇÃO DE ÁGUA	UN	7	
418070500	15/10/2005	LIGAÇÃO DE ÁGUA	UN	7	
418166800	15/01/2006	LIGAÇÃO DE ÁGUA	UN	7	
418206100	15/02/2006	LIGAÇÃO DE ÁGUA	UN	7	
418274700	15/04/2006	LIGAÇÃO DE ÁGUA	UN	7	
418275100	15/04/2006	LIGAÇÃO DE ÁGUA	UN	7	
418311800	15/05/2006	LIGAÇÃO DE ÁGUA	UN	7	
418361900	15/06/2006	LIGAÇÃO DE ÁGUA	UN	7	
418387900	15/07/2006	LIGAÇÃO DE ÁGUA	UN	7	
418504400	15/10/2006	LIGAÇÃO DE ÁGUA	UN	7	
418505700	15/10/2006	LIGAÇÃO DE ÁGUA	UN	7	
418570300	15/12/2006	LIGAÇÃO DE ÁGUA	UN	7	
418649300	15/02/2007	LIGAÇÃO DE ÁGUA	UN	7	
418652000	15/02/2007	LIGAÇÃO DE ÁGUA	UN	7	
418696900	15/03/2007	LIGAÇÃO DE ÁGUA	UN	7	
418721400	15/04/2007	LIGAÇÃO DE ÁGUA	UN	7	
418758000	15/05/2007	LIGAÇÃO DE ÁGUA	UN	7	
418759200	15/05/2007	LIGAÇÃO DE ÁGUA	UN	7	
418890800	15/08/2007	LIGAÇÃO DE ÁGUA	UN	7	
418933300	15/09/2007	LIGAÇÃO DE ÁGUA	UN	7	
418974500	15/10/2007	LIGAÇÃO DE ÁGUA	UN	7	
418976700	15/10/2007	LIGAÇÃO DE ÁGUA	UN	7	
419016200	31/10/2007	LIGAÇÃO DE ÁGUA	UN	7	
419025800	15/11/2007	LIGAÇÃO DE ÁGUA	UN	7	
419094500	15/12/2007	LIGAÇÃO DE ÁGUA	UN	7	
419159500	31/12/2007	LIGAÇÃO DE ÁGUA	UN	7	
419177000	15/01/2008	LIGAÇÃO DE ÁGUA	UN	7	
419237700	15/03/2008	LIGAÇÃO DE ÁGUA	UN	7	
419297900	15/05/2008	LIGAÇÃO DE ÁGUA	UN	7	
419363800	15/07/2008	LIGAÇÃO DE ÁGUA	UN	7	
419412300	15/08/2008	LIGAÇÃO DE ÁGUA	UN	7	
419499300	15/10/2008	LIGAÇÃO DE ÁGUA	UN	7	
419538100	31/10/2008	LIGAÇÃO DE ÁGUA	UN	7	
419541300	31/10/2008	LIGAÇÃO DE ÁGUA	UN	7	
419543400	31/10/2008	LIGAÇÃO DE ÁGUA	UN	7	
419543500	31/10/2008	LIGAÇÃO DE ÁGUA	UN	7	
419544400	31/10/2008	LIGAÇÃO DE ÁGUA	UN	7	
419558300	15/11/2008	LIGAÇÃO DE ÁGUA	UN	7	
419559300	15/11/2008	LIGAÇÃO DE ÁGUA	UN	7	
419610100	15/12/2008	LIGAÇÃO DE ÁGUA	UN	7	
419613200	15/12/2008	LIGAÇÃO DE ÁGUA	UN	7	
419614200	15/12/2008	LIGAÇÃO DE ÁGUA	UN	7	





				Qtde de itens:	2940
CÓDIGO DO BP	DATA DE INCLUSÃO	DESCRIÇÃO	UNIDADE	QTDE	
419657400	15/01/2009	LIGAÇÃO DE ÁGUA	UN	7	
419708400	15/02/2009	LIGAÇÃO DE ÁGUA	UN	7	
419709600	15/02/2009	LIGAÇÃO DE ÁGUA	UN	7	
419744400	15/03/2009	LIGAÇÃO DE ÁGUA	UN	7	
419744500	15/03/2009	LIGAÇÃO DE ÁGUA	UN	7	
419815000	15/05/2009	LIGAÇÃO DE ÁGUA	UN	7	
419866600	15/07/2009	LIGAÇÃO DE ÁGUA	UN	7	
429286400	15/08/2009	LIGAÇÃO DE ÁGUA	UN	7	
429373000	15/09/2009	LIGAÇÃO DE ÁGUA	UN	7	
429471100	15/10/2009	LIGAÇÃO DE ÁGUA	UN	7	
429471800	15/10/2009	LIGAÇÃO DE ÁGUA	UN	7	
431978200	13/08/2011	LIGAÇÃO DE ÁGUA	UN	7	
600722900	31/05/2012	HIDROMETRO QN 0,75 - MAX 1,5M	UN	25	
605978600	01/12/2015	HIDROMETRO QN 0,75 - MAX 1,5M	UN	45	
202098300	18/01/2012	BOMBA DOSADORA	UN	1	
202096600	18/01/2012	BOMBA DOSADORA	UN	1	
202097300	16/01/2012	BOMBA DOSADORA	UN	1	
202098200	16/01/2012	BOMBA DOSADORA	UN	1	
202098400	18/01/2012	BOMBA DOSADORA	UN	1	
202098500	18/01/2012	BOMBA DOSADORA	UN	1	
194316500	25/06/2008	BANCO DE CAPACITORES	UN	1	
194316600	25/06/2008	BANCO DE CAPACITORES	UN	1	
600797800	31/05/2012	HIDROMETRO QN 0,75 - MAX 1,5M	UN	29	
194481000	03/07/2008	TANQUE CILINDRO VERTICAL	UN	1	
605549400	08/06/2015	HIDROMETRO QN 0,75 - MAX 1,5M	UN	50	
605775700	11/09/2015	HIDROMETRO QN 0,75 - MAX 1,5M	UN	50	
474051000	30/06/2012	RDA - PVC - 50 mm	M	30	
60150983	15/02/2001	HIDRÔMETRO QN 1,5 - MÁX 3M ³ /H	UN	30	
60154302	15/06/2001	HIDRÔMETRO QN 1,5 - MÁX 3M ³ /H	UN	30	
60159675	15/12/2001	HIDRÔMETRO QN 1,5 - MÁX 3M ³ /H	UN	30	
601451500	07/04/2011	HIDRÔMETRO QN 1,5 - MÁX 3M ³ /H	UN	30	
419434100	15/08/2008	RDA - REDE DE DISTRIBUIÇÃO DE	M	8	
600933400	31/05/2012	HIDROMETRO QN 0,75 - MAX 1,5M	UN	27	
430595400	31/10/2008	CAIXA DE MEDIDORES	UN	1	
401203900	31/12/1978	RDA - FºFº - Ø 100 mm	M	5	
417982300	15/08/2005	LIGAÇÃO DE ÁGUA	UN	6	
417983400	15/08/2005	LIGAÇÃO DE ÁGUA	UN	6	
418036700	15/09/2005	LIGAÇÃO DE ÁGUA	UN	6	
418240600	15/03/2006	LIGAÇÃO DE ÁGUA	UN	6	
418276600	15/04/2006	LIGAÇÃO DE ÁGUA	UN	6	
418310200	15/05/2006	LIGAÇÃO DE ÁGUA	UN	6	
418311200	15/05/2006	LIGAÇÃO DE ÁGUA	UN	6	
418362300	15/06/2006	LIGAÇÃO DE ÁGUA	UN	6	
418428500	15/08/2006	LIGAÇÃO DE ÁGUA	UN	6	
418465700	15/09/2006	LIGAÇÃO DE ÁGUA	UN	6	
418467400	15/09/2006	LIGAÇÃO DE ÁGUA	UN	6	





				Qtde de itens:	2940
CÓDIGO DO BP	DATA DE INCLUSÃO	DESCRIÇÃO	UNIDADE	QTDE	
418505300	15/10/2006	LIGAÇÃO DE ÁGUA	UN	6	
418572100	15/12/2006	LIGAÇÃO DE ÁGUA	UN	6	
418572400	15/12/2006	LIGAÇÃO DE ÁGUA	UN	6	
418604400	15/01/2007	LIGAÇÃO DE ÁGUA	UN	6	
418604500	15/01/2007	LIGAÇÃO DE ÁGUA	UN	6	
418606400	15/01/2007	LIGAÇÃO DE ÁGUA	UN	6	
418651200	15/02/2007	LIGAÇÃO DE ÁGUA	UN	6	
418651400	15/02/2007	LIGAÇÃO DE ÁGUA	UN	6	
418651700	15/02/2007	LIGAÇÃO DE ÁGUA	UN	6	
418842400	15/07/2007	LIGAÇÃO DE ÁGUA	UN	6	
418890700	15/08/2007	LIGAÇÃO DE ÁGUA	UN	6	
418932200	15/09/2007	LIGAÇÃO DE ÁGUA	UN	6	
418972600	15/10/2007	LIGAÇÃO DE ÁGUA	UN	6	
419027000	15/11/2007	LIGAÇÃO DE ÁGUA	UN	6	
419027500	15/11/2007	LIGAÇÃO DE ÁGUA	UN	6	
419175400	15/01/2008	LIGAÇÃO DE ÁGUA	UN	6	
419176400	15/01/2008	LIGAÇÃO DE ÁGUA	UN	6	
419209000	15/02/2008	LIGAÇÃO DE ÁGUA	UN	6	
419298000	15/05/2008	LIGAÇÃO DE ÁGUA	UN	6	
419298700	15/05/2008	LIGAÇÃO DE ÁGUA	UN	6	
419299500	15/05/2008	LIGAÇÃO DE ÁGUA	UN	6	
419326700	15/06/2008	LIGAÇÃO DE ÁGUA	UN	6	
419328300	15/06/2008	LIGAÇÃO DE ÁGUA	UN	6	
419328600	15/06/2008	LIGAÇÃO DE ÁGUA	UN	6	
419364000	15/07/2008	LIGAÇÃO DE ÁGUA	UN	6	
419412600	15/08/2008	LIGAÇÃO DE ÁGUA	UN	6	
419413600	15/08/2008	LIGAÇÃO DE ÁGUA	UN	6	
419416100	15/08/2008	LIGAÇÃO DE ÁGUA	UN	6	
419416500	15/08/2008	LIGAÇÃO DE ÁGUA	UN	6	
419470000	15/09/2008	LIGAÇÃO DE ÁGUA	UN	6	
419470800	15/09/2008	LIGAÇÃO DE ÁGUA	UN	6	
419470900	15/09/2008	LIGAÇÃO DE ÁGUA	UN	6	
419471700	15/09/2008	LIGAÇÃO DE ÁGUA	UN	6	
419472600	15/09/2008	LIGAÇÃO DE ÁGUA	UN	6	
419472800	15/09/2008	LIGAÇÃO DE ÁGUA	UN	6	
419497500	15/10/2008	LIGAÇÃO DE ÁGUA	UN	6	
419499500	15/10/2008	LIGAÇÃO DE ÁGUA	UN	6	
419543800	31/10/2008	LIGAÇÃO DE ÁGUA	UN	6	
419559700	15/11/2008	LIGAÇÃO DE ÁGUA	UN	6	
419560400	15/11/2008	LIGAÇÃO DE ÁGUA	UN	6	
419611100	15/12/2008	LIGAÇÃO DE ÁGUA	UN	6	
419612900	15/12/2008	LIGAÇÃO DE ÁGUA	UN	6	
419613900	15/12/2008	LIGAÇÃO DE ÁGUA	UN	6	
419614300	15/12/2008	LIGAÇÃO DE ÁGUA	UN	6	
419657500	15/01/2009	LIGAÇÃO DE ÁGUA	UN	6	
419658900	15/01/2009	LIGAÇÃO DE ÁGUA	UN	6	



				Qtde de itens:	2940
CÓDIGO DO BP	DATA DE INCLUSÃO	DESCRIÇÃO	UNIDADE	QTDE	
419707400	15/02/2009	LIGAÇÃO DE ÁGUA	UN	6	
419866800	15/07/2009	LIGAÇÃO DE ÁGUA	UN	6	
429372200	15/09/2009	LIGAÇÃO DE ÁGUA	UN	6	
429578600	22/02/2010	LIGAÇÃO DE ÁGUA	UN	6	
429580100	28/02/2010	LIGAÇÃO DE ÁGUA	UN	6	
15060900	31/10/1985	COLORIMETRO	UN	1	
20731700	04/01/1993	COLORIMETRO	UN	1	
142546800	26/10/2006	COLORIMETRO	UN	1	
194319500	27/06/2008	BANCO DE CAPACITORES	UN	1	
194319600	27/06/2008	BANCO DE CAPACITORES	UN	1	
606530300	30/09/2016	HIDROMETRO QN 0,75 - MAX 1,5M	UN	55	
193834600	28/05/2008	MISTURADOR	UN	1	
193834700	28/05/2008	MISTURADOR	UN	1	
193834800	28/05/2008	MISTURADOR	UN	1	
419800000	15/04/2009	RDA - REDE DE DISTRIBUIÇÃO DE	M	7	
602628300	31/05/2014	HIDROMETRO QN 1,5 - MAX 3M /H	UN	28	
605927700	12/11/2015	HIDROMETRO QN 0,75 - MAX 1,5M	UN	34	
60096587	15/03/1996	HIDRÔMETRO QN 1,5 - MÁX 3M³/H	UN	25	
14583300	31/07/1986	GEOFONE MECANICO	UN	1	
14583400	31/07/1986	GEOFONE MECANICO	UN	1	
600561700	31/05/2012	HIDROMETRO QN 0,75 - MAX 1,5M	UN	22	
600845600	20/07/2010	HIDRÔMETRO QN 1,5 - MÁX 3M³/H	UN	24	
417983000	15/08/2005	LIGAÇÃO DE ÁGUA	UN	5	
418068000	15/10/2005	LIGAÇÃO DE ÁGUA	UN	5	
418097400	15/11/2005	LIGAÇÃO DE ÁGUA	UN	5	
418099200	15/11/2005	LIGAÇÃO DE ÁGUA	UN	5	
418099300	15/11/2005	LIGAÇÃO DE ÁGUA	UN	5	
418205900	15/02/2006	LIGAÇÃO DE ÁGUA	UN	5	
418207000	15/02/2006	LIGAÇÃO DE ÁGUA	UN	5	
418309600	15/05/2006	LIGAÇÃO DE ÁGUA	UN	5	
418311900	15/05/2006	LIGAÇÃO DE ÁGUA	UN	5	
418359200	15/06/2006	LIGAÇÃO DE ÁGUA	UN	5	
418360100	15/06/2006	LIGAÇÃO DE ÁGUA	UN	5	
418389700	15/07/2006	LIGAÇÃO DE ÁGUA	UN	5	
418426900	15/08/2006	LIGAÇÃO DE ÁGUA	UN	5	
418468200	15/09/2006	LIGAÇÃO DE ÁGUA	UN	5	
418504200	15/10/2006	LIGAÇÃO DE ÁGUA	UN	5	
418504600	15/10/2006	LIGAÇÃO DE ÁGUA	UN	5	
418504700	15/10/2006	LIGAÇÃO DE ÁGUA	UN	5	
418506500	15/10/2006	LIGAÇÃO DE ÁGUA	UN	5	
418538600	15/11/2006	LIGAÇÃO DE ÁGUA	UN	5	
418540200	15/11/2006	LIGAÇÃO DE ÁGUA	UN	5	
418540300	15/11/2006	LIGAÇÃO DE ÁGUA	UN	5	
418651500	15/02/2007	LIGAÇÃO DE ÁGUA	UN	5	
418696700	15/03/2007	LIGAÇÃO DE ÁGUA	UN	5	
418697600	15/03/2007	LIGAÇÃO DE ÁGUA	UN	5	



			Qtde de itens:	2940
CÓDIGO DO BP	DATA DE INCLUSÃO	DESCRIÇÃO	UNIDADE	QTDE
418698400	15/03/2007	LIGAÇÃO DE ÁGUA	UN	5
418723400	15/04/2007	LIGAÇÃO DE ÁGUA	UN	5
418788300	15/06/2007	LIGAÇÃO DE ÁGUA	UN	5
418790800	15/06/2007	LIGAÇÃO DE ÁGUA	UN	5
418844000	15/07/2007	LIGAÇÃO DE ÁGUA	UN	5
418892000	15/08/2007	LIGAÇÃO DE ÁGUA	UN	5
418894200	15/08/2007	LIGAÇÃO DE ÁGUA	UN	5
418933000	15/09/2007	LIGAÇÃO DE ÁGUA	UN	5
418935100	15/09/2007	LIGAÇÃO DE ÁGUA	UN	5
418975500	15/10/2007	LIGAÇÃO DE ÁGUA	UN	5
418976200	15/10/2007	LIGAÇÃO DE ÁGUA	UN	5
418977400	15/10/2007	LIGAÇÃO DE ÁGUA	UN	5
419025200	15/11/2007	LIGAÇÃO DE ÁGUA	UN	5
419025600	15/11/2007	LIGAÇÃO DE ÁGUA	UN	5
419092200	15/12/2007	LIGAÇÃO DE ÁGUA	UN	5
419094200	15/12/2007	LIGAÇÃO DE ÁGUA	UN	5
419174700	15/01/2008	LIGAÇÃO DE ÁGUA	UN	5
419175500	15/01/2008	LIGAÇÃO DE ÁGUA	UN	5
419236400	15/03/2008	LIGAÇÃO DE ÁGUA	UN	5
419236700	15/03/2008	LIGAÇÃO DE ÁGUA	UN	5
419237300	15/03/2008	LIGAÇÃO DE ÁGUA	UN	5
419260400	15/04/2008	LIGAÇÃO DE ÁGUA	UN	5
419295400	15/05/2008	LIGAÇÃO DE ÁGUA	UN	5
419296800	15/05/2008	LIGAÇÃO DE ÁGUA	UN	5
419298400	15/05/2008	LIGAÇÃO DE ÁGUA	UN	5
419327900	15/06/2008	LIGAÇÃO DE ÁGUA	UN	5
419363000	15/07/2008	LIGAÇÃO DE ÁGUA	UN	5
419364400	15/07/2008	LIGAÇÃO DE ÁGUA	UN	5
419415600	15/08/2008	LIGAÇÃO DE ÁGUA	UN	5
419416900	15/08/2008	LIGAÇÃO DE ÁGUA	UN	5
419471300	15/09/2008	LIGAÇÃO DE ÁGUA	UN	5
419498600	15/10/2008	LIGAÇÃO DE ÁGUA	UN	5
419498800	15/10/2008	LIGAÇÃO DE ÁGUA	UN	5
419500000	15/10/2008	LIGAÇÃO DE ÁGUA	UN	5
419536600	31/10/2008	LIGAÇÃO DE ÁGUA	UN	5
419541500	31/10/2008	LIGAÇÃO DE ÁGUA	UN	5
419551000	31/10/2008	LIGAÇÃO DE ÁGUA	UN	5
419557400	15/11/2008	LIGAÇÃO DE ÁGUA	UN	5
419558600	15/11/2008	LIGAÇÃO DE ÁGUA	UN	5
419606300	30/11/2008	LIGAÇÃO DE ÁGUA	UN	5
419611700	15/12/2008	LIGAÇÃO DE ÁGUA	UN	5
419614400	15/12/2008	LIGAÇÃO DE ÁGUA	UN	5
419657600	15/01/2009	LIGAÇÃO DE ÁGUA	UN	5
419658200	15/01/2009	LIGAÇÃO DE ÁGUA	UN	5
419660200	15/01/2009	LIGAÇÃO DE ÁGUA	UN	5
419743600	15/03/2009	LIGAÇÃO DE ÁGUA	UN	5





				Qtde de itens:	2940
CÓDIGO DO BP	DATA DE INCLUSÃO	DESCRIÇÃO	UNIDADE	QTDE	
419780700	15/04/2009	LIGAÇÃO DE ÁGUA	UN	5	
419781300	15/04/2009	LIGAÇÃO DE ÁGUA	UN	5	
419782600	15/04/2009	LIGAÇÃO DE ÁGUA	UN	5	
419814600	15/05/2009	LIGAÇÃO DE ÁGUA	UN	5	
419815200	15/05/2009	LIGAÇÃO DE ÁGUA	UN	5	
419815700	15/05/2009	LIGAÇÃO DE ÁGUA	UN	5	
419816400	15/05/2009	LIGAÇÃO DE ÁGUA	UN	5	
429371000	15/09/2009	LIGAÇÃO DE ÁGUA	UN	5	
429554500	22/12/2009	LIGAÇÃO DE ÁGUA	UN	5	
429613200	15/04/2010	LIGAÇÃO DE ÁGUA	UN	5	
429996300	30/11/2010	LIGAÇÃO DE ÁGUA	UN	5	
431931500	22/06/2011	LIGAÇÃO DE ÁGUA	UN	5	
605586200	19/06/2015	HIDROMETRO QN 0,75 - MAX 1,5M	UN	30	
604949100	04/11/2014	HIDROMETRO QN 5 - MAX 10M /H	UN	5	
430595100	31/10/2008	ABRIGO PARA PAINEL	UN	1	
34335800	12/08/2003	SOFT STARTER	UN	1	
34335900	12/08/2003	SOFT STARTER	UN	1	
34336000	12/08/2003	SOFT STARTER	UN	1	
34336100	12/08/2003	SOFT STARTER	UN	1	
194312700	02/07/2008	SOFT STARTER	UN	1	
194312800	02/07/2008	SOFT STARTER	UN	1	
194425900	23/06/2008	SOFT STARTER	UN	1	
194426100	23/06/2008	SOFT STARTER	UN	1	
408412000	31/03/1987	RDA - PVC - Ø 50 mm	M	6	
419192000	15/01/2008	RDA - PVC - Ø 50 mm	M	6	
606359100	30/09/2016	HIDROMETRO QN 0,75 - MAX 1,5M	UN	40	
194655400	27/05/2008	TURBIDIMETRO PORTATIL	UN	1	
474197500	31/10/2012	RDA - PVC - 50 mm	M	12	
194476800	27/06/2008	TANQUE CILINDRO VERTICAL	UN	1	
600421700	31/05/2012	HIDROMETRO QN 0,75 - MAX 1,5M	UN	20	
600537800	31/05/2012	HIDROMETRO QN 0,75 - MAX 1,5M	UN	19	
194655500	27/05/2008	PH-METRO C/ TERMOMETRO DIGITAL	UN	1	
409779800	31/03/1990	AAB - FºFº - Ø >= 400 mm	M	2	
601151400	31/05/2012	HIDROMETRO QN 5 - MAX 10M /H	UN	2	
60155222	10/04/2008	HIDRÔMETRO QN 2,5 - MÁX 5M³/H	UN	14	
60164743	10/12/2008	HIDRÔMETRO QN 2,5 - MÁX 5M³/H	UN	14	
12750200	31/10/1981	CONJUNTO MOTO-BOMBA SUBMERSIVE	UN	1	
14458500	30/11/1985	CONJUNTO MOTO-BOMBA SUBMERSIVE	UN	1	
14640700	31/07/1979	CONJUNTO MOTO-BOMBA SUBMERSIVE	UN	1	
17772700	30/11/1989	CONJUNTO MOTO-BOMBA SUBMERSIVE	UN	1	
60134526	15/08/1999	HIDRÔMETRO QN 1,5 - MÁX 3M³/H	UN	20	
60150226	15/01/2001	HIDRÔMETRO QN 1,5 - MÁX 3M³/H	UN	20	
60152546	15/04/2001	HIDRÔMETRO QN 1,5 - MÁX 3M³/H	UN	20	
60159663	15/12/2001	HIDRÔMETRO QN 1,5 - MÁX 3M³/H	UN	20	
60216006	15/12/2006	HIDRÔMETRO QN 1,5 - MÁX 3M³/H	UN	20	
60218151	15/02/2007	HIDRÔMETRO QN 1,5 - MÁX 3M³/H	UN	20	





				Qtde de itens:	2940
CÓDIGO DO BP	DATA DE INCLUSÃO	DESCRIÇÃO	UNIDADE	QTDE	
60220580	15/05/2007	HIDRÔMETRO QN 1,5 - MÁX 3M ³ /H	UN	20	
600736000	10/06/2010	HIDRÔMETRO QN 1,5 - MÁX 3M ³ /H	UN	20	
600745100	14/06/2010	HIDRÔMETRO QN 1,5 - MÁX 3M ³ /H	UN	20	
601472400	14/04/2011	HIDRÔMETRO QN 1,5 - MÁX 3M ³ /H	UN	20	
606391300	30/09/2016	HIDROMETRO QN 0,75 - MAX 1,5M	UN	40	
603540300	22/05/2013	HIDROMETRO QN 5 - MAX 10M /H	UN	4	
14181200	30/04/1985	BANCADA DE AFERICAO DE HIDROME	UN	1	
14998400	31/07/1986	BANCADA DE AFERICAO DE HIDROME	UN	1	
605806800	28/09/2015	HIDROMETRO QN 0,75 - MAX 1,5M	UN	25	
417982800	15/08/2005	LIGAÇÃO DE ÁGUA	UN	4	
418034800	15/09/2005	LIGAÇÃO DE ÁGUA	UN	4	
418067400	15/10/2005	LIGAÇÃO DE ÁGUA	UN	4	
418068800	15/10/2005	LIGAÇÃO DE ÁGUA	UN	4	
418099900	15/11/2005	LIGAÇÃO DE ÁGUA	UN	4	
418101100	15/11/2005	LIGAÇÃO DE ÁGUA	UN	4	
418101400	15/11/2005	LIGAÇÃO DE ÁGUA	UN	4	
418127600	15/12/2005	LIGAÇÃO DE ÁGUA	UN	4	
418130100	15/12/2005	LIGAÇÃO DE ÁGUA	UN	4	
418164900	15/01/2006	LIGAÇÃO DE ÁGUA	UN	4	
418167900	15/01/2006	LIGAÇÃO DE ÁGUA	UN	4	
418205700	15/02/2006	LIGAÇÃO DE ÁGUA	UN	4	
418273600	15/04/2006	LIGAÇÃO DE ÁGUA	UN	4	
418274300	15/04/2006	LIGAÇÃO DE ÁGUA	UN	4	
418274600	15/04/2006	LIGAÇÃO DE ÁGUA	UN	4	
418311300	15/05/2006	LIGAÇÃO DE ÁGUA	UN	4	
418311500	15/05/2006	LIGAÇÃO DE ÁGUA	UN	4	
418312200	15/05/2006	LIGAÇÃO DE ÁGUA	UN	4	
418312700	15/05/2006	LIGAÇÃO DE ÁGUA	UN	4	
418361700	15/06/2006	LIGAÇÃO DE ÁGUA	UN	4	
418361800	15/06/2006	LIGAÇÃO DE ÁGUA	UN	4	
418427000	15/08/2006	LIGAÇÃO DE ÁGUA	UN	4	
418427900	15/08/2006	LIGAÇÃO DE ÁGUA	UN	4	
418465900	15/09/2006	LIGAÇÃO DE ÁGUA	UN	4	
418467500	15/09/2006	LIGAÇÃO DE ÁGUA	UN	4	
418502800	15/10/2006	LIGAÇÃO DE ÁGUA	UN	4	
418505400	15/10/2006	LIGAÇÃO DE ÁGUA	UN	4	
418507600	15/10/2006	LIGAÇÃO DE ÁGUA	UN	4	
418540100	15/11/2006	LIGAÇÃO DE ÁGUA	UN	4	
418570900	15/12/2006	LIGAÇÃO DE ÁGUA	UN	4	
418572300	15/12/2006	LIGAÇÃO DE ÁGUA	UN	4	
418572900	15/12/2006	LIGAÇÃO DE ÁGUA	UN	4	
418573700	15/12/2006	LIGAÇÃO DE ÁGUA	UN	4	
418573800	15/12/2006	LIGAÇÃO DE ÁGUA	UN	4	
418605000	15/01/2007	LIGAÇÃO DE ÁGUA	UN	4	
418605200	15/01/2007	LIGAÇÃO DE ÁGUA	UN	4	
418605900	15/01/2007	LIGAÇÃO DE ÁGUA	UN	4	



				Qtde de itens:	2940
CÓDIGO DO BP	DATA DE INCLUSÃO	DESCRIÇÃO	UNIDADE	QTDE	
418606000	15/01/2007	LIGAÇÃO DE ÁGUA	UN	4	
418650000	15/02/2007	LIGAÇÃO DE ÁGUA	UN	4	
418650600	15/02/2007	LIGAÇÃO DE ÁGUA	UN	4	
418698000	15/03/2007	LIGAÇÃO DE ÁGUA	UN	4	
418722300	15/04/2007	LIGAÇÃO DE ÁGUA	UN	4	
418723200	15/04/2007	LIGAÇÃO DE ÁGUA	UN	4	
418760200	15/05/2007	LIGAÇÃO DE ÁGUA	UN	4	
418790300	15/06/2007	LIGAÇÃO DE ÁGUA	UN	4	
418791000	15/06/2007	LIGAÇÃO DE ÁGUA	UN	4	
418791400	15/06/2007	LIGAÇÃO DE ÁGUA	UN	4	
418791600	15/06/2007	LIGAÇÃO DE ÁGUA	UN	4	
418839700	15/07/2007	LIGAÇÃO DE ÁGUA	UN	4	
418841500	15/07/2007	LIGAÇÃO DE ÁGUA	UN	4	
418842100	15/07/2007	LIGAÇÃO DE ÁGUA	UN	4	
418842600	15/07/2007	LIGAÇÃO DE ÁGUA	UN	4	
418842900	15/07/2007	LIGAÇÃO DE ÁGUA	UN	4	
418892700	15/08/2007	LIGAÇÃO DE ÁGUA	UN	4	
418893800	15/08/2007	LIGAÇÃO DE ÁGUA	UN	4	
418932100	15/09/2007	LIGAÇÃO DE ÁGUA	UN	4	
418932300	15/09/2007	LIGAÇÃO DE ÁGUA	UN	4	
418933200	15/09/2007	LIGAÇÃO DE ÁGUA	UN	4	
418933800	15/09/2007	LIGAÇÃO DE ÁGUA	UN	4	
418975800	15/10/2007	LIGAÇÃO DE ÁGUA	UN	4	
418976400	15/10/2007	LIGAÇÃO DE ÁGUA	UN	4	
419025500	15/11/2007	LIGAÇÃO DE ÁGUA	UN	4	
419175700	15/01/2008	LIGAÇÃO DE ÁGUA	UN	4	
419234400	15/03/2008	LIGAÇÃO DE ÁGUA	UN	4	
419235600	15/03/2008	LIGAÇÃO DE ÁGUA	UN	4	
419236800	15/03/2008	LIGAÇÃO DE ÁGUA	UN	4	
419236900	15/03/2008	LIGAÇÃO DE ÁGUA	UN	4	
419261800	15/04/2008	LIGAÇÃO DE ÁGUA	UN	4	
419261900	15/04/2008	LIGAÇÃO DE ÁGUA	UN	4	
419326500	15/06/2008	LIGAÇÃO DE ÁGUA	UN	4	
419326800	15/06/2008	LIGAÇÃO DE ÁGUA	UN	4	
419326900	15/06/2008	LIGAÇÃO DE ÁGUA	UN	4	
419328500	15/06/2008	LIGAÇÃO DE ÁGUA	UN	4	
419364800	15/07/2008	LIGAÇÃO DE ÁGUA	UN	4	
419414400	15/08/2008	LIGAÇÃO DE ÁGUA	UN	4	
419415100	15/08/2008	LIGAÇÃO DE ÁGUA	UN	4	
419469500	15/09/2008	LIGAÇÃO DE ÁGUA	UN	4	
419472300	15/09/2008	LIGAÇÃO DE ÁGUA	UN	4	
419473400	15/09/2008	LIGAÇÃO DE ÁGUA	UN	4	
419473800	15/09/2008	LIGAÇÃO DE ÁGUA	UN	4	
419496800	15/10/2008	LIGAÇÃO DE ÁGUA	UN	4	
419498500	15/10/2008	LIGAÇÃO DE ÁGUA	UN	4	
419498700	15/10/2008	LIGAÇÃO DE ÁGUA	UN	4	





			Qtde de itens:	2940
CÓDIGO DO BP	DATA DE INCLUSÃO	DESCRIÇÃO	UNIDADE	QTDE
419498900	15/10/2008	LIGAÇÃO DE ÁGUA	UN	4
419500400	15/10/2008	LIGAÇÃO DE ÁGUA	UN	4
419500500	15/10/2008	LIGAÇÃO DE ÁGUA	UN	4
419544000	31/10/2008	LIGAÇÃO DE ÁGUA	UN	4
419544500	31/10/2008	LIGAÇÃO DE ÁGUA	UN	4
419546500	31/10/2008	LIGAÇÃO DE ÁGUA	UN	4
419548500	31/10/2008	LIGAÇÃO DE ÁGUA	UN	4
419548900	31/10/2008	LIGAÇÃO DE ÁGUA	UN	4
419558400	15/11/2008	LIGAÇÃO DE ÁGUA	UN	4
419558900	15/11/2008	LIGAÇÃO DE ÁGUA	UN	4
419560900	15/11/2008	LIGAÇÃO DE ÁGUA	UN	4
419561200	15/11/2008	LIGAÇÃO DE ÁGUA	UN	4
419561500	15/11/2008	LIGAÇÃO DE ÁGUA	UN	4
419610500	15/12/2008	LIGAÇÃO DE ÁGUA	UN	4
419611200	15/12/2008	LIGAÇÃO DE ÁGUA	UN	4
419611900	15/12/2008	LIGAÇÃO DE ÁGUA	UN	4
419612600	15/12/2008	LIGAÇÃO DE ÁGUA	UN	4
419612800	15/12/2008	LIGAÇÃO DE ÁGUA	UN	4
419613000	15/12/2008	LIGAÇÃO DE ÁGUA	UN	4
419613600	15/12/2008	LIGAÇÃO DE ÁGUA	UN	4
419613700	15/12/2008	LIGAÇÃO DE ÁGUA	UN	4
419658800	15/01/2009	LIGAÇÃO DE ÁGUA	UN	4
419708500	15/02/2009	LIGAÇÃO DE ÁGUA	UN	4
419782500	15/04/2009	LIGAÇÃO DE ÁGUA	UN	4
419782700	15/04/2009	LIGAÇÃO DE ÁGUA	UN	4
419782800	15/04/2009	LIGAÇÃO DE ÁGUA	UN	4
419814500	15/05/2009	LIGAÇÃO DE ÁGUA	UN	4
419815900	15/05/2009	LIGAÇÃO DE ÁGUA	UN	4
419840300	15/06/2009	LIGAÇÃO DE ÁGUA	UN	4
419867600	15/07/2009	LIGAÇÃO DE ÁGUA	UN	4
429285600	15/08/2009	LIGAÇÃO DE ÁGUA	UN	4
429372300	15/09/2009	LIGAÇÃO DE ÁGUA	UN	4
429607200	01/04/2010	LIGAÇÃO DE ÁGUA	UN	4
429657200	28/06/2010	LIGAÇÃO DE ÁGUA	UN	4
429657400	23/07/2010	LIGAÇÃO DE ÁGUA	UN	4
193834900	28/05/2008	BOMBA CENTRIFUGA HORIZONTAL	UN	1
193835000	28/05/2008	BOMBA CENTRIFUGA HORIZONTAL	UN	1
193867200	23/06/2008	BOMBA CENTRIFUGA HORIZONTAL	UN	1
600314700	31/05/2012	HIDROMETRO QN 0,75 - MAX 1,5M	UN	19
600833600	31/05/2012	HIDROMETRO QN 1,5 - MAX 3M /H	UN	29
60056312	30/04/1992	HIDRÔMETRO QN 10 - MÁX 20M ³ /H	UN	2
60104686	15/12/1996	HIDRÔMETRO QN 10 - MÁX 20M ³ /H	UN	2
60116289	15/01/1998	HIDRÔMETRO QN 10 - MÁX 20M ³ /H	UN	2
408411800	31/03/1987	RDA - PVC - Ø 75 mm	M	5
193867500	25/06/2008	TANQUE CILINDRO HORIZONTAL	UN	1
31675900	10/07/2002	ANALISADOR CONTROLADOR PH, PRO	UN	1

Anexo IV – Relatório de Bens e Direitos





				Qtde de itens:	2940
CÓDIGO DO BP	DATA DE INCLUSÃO	DESCRIÇÃO	UNIDADE	QTDE	
60241846	15/03/2009	HIDRÔMETRO QN 1,5 - MÁX 3M ³ /H	UN	17	
605442300	04/05/2015	HIDROMETRO QN 5 - MAX 10M /H	UN	5	
10224800	31/01/1979	CONJUNTO MOTO-BOMBA SUBMERSIVE	UN	1	
11759900	31/10/1980	BOMBA SUBMERSA	UN	1	
144741300	09/06/2008	MOTOR ELETRICO DE INDUCAO TRIF	UN	1	
144741400	09/06/2008	CONJUNTO MOTO-BOMBA SUBMERSIVE	UN	1	
605318100	23/03/2015	HIDROMETRO-DN 20-QN 1,5M3 C OU	UN	2	
19148700	30/11/1991	DETECTOR TENSAO	UN	1	
14991100	31/07/1985	BANCADA DE AFERICAÇÃO DE HIDROME	UN	1	
5483400	31/10/1981	MOTOR ELETRICO DE INDUCAO TRIF	UN	1	
13195600	31/05/1981	MOTOR ELETRICO DE INDUCAO TRIF	UN	1	
13400600	31/08/1982	MOTOR ELETRICO DE INDUCAO TRIF	UN	1	
13400900	31/08/1982	MOTOR ELETRICO DE INDUCAO TRIF	UN	1	
31655700	07/01/2002	MOTOR ELETRICO DE INDUCAO TRIF	UN	1	
193868100	25/06/2008	MOTOR ELETRICO DE INDUCAO TRIF	UN	1	
19023700	30/11/1991	BOMBA SUBMERSA	UN	1	
19023800	30/11/1991	BOMBA SUBMERSA	UN	1	
11735500	30/09/1980	MEGOMETRO	UN	1	
602090100	31/05/2012	HIDROMETRO QN 1,5 - MAX 3M /H	UN	16	
60152544	15/04/2001	HIDRÔMETRO QN 1,5 - MÁX 3M ³ /H	UN	16	
60237398	15/10/2008	HIDRÔMETRO QN 1,5 - MÁX 3M ³ /H	UN	16	
60156397	15/09/2001	HIDRÔMETRO QN 1,5 - MÁX 3M ³ /H	UN	15	
60157539	15/10/2001	HIDRÔMETRO QN 1,5 - MÁX 3M ³ /H	UN	15	
60158840	15/11/2001	HIDRÔMETRO QN 1,5 - MÁX 3M ³ /H	UN	15	
600753000	17/06/2010	HIDRÔMETRO QN 1,5 - MÁX 3M ³ /H	UN	15	
600842400	19/07/2010	HIDRÔMETRO QN 1,5 - MÁX 3M ³ /H	UN	15	
600854700	26/07/2010	HIDRÔMETRO QN 1,5 - MÁX 3M ³ /H	UN	15	
601452100	07/04/2011	HIDRÔMETRO QN 1,5 - MÁX 3M ³ /H	UN	15	
601458900	11/04/2011	HIDRÔMETRO QN 1,5 - MÁX 3M ³ /H	UN	15	
601596600	30/05/2011	HIDRÔMETRO QN 1,5 - MÁX 3M ³ /H	UN	15	
22615100	18/06/1996	GEOFONE MECANICO	UN	1	
5486000	31/10/1981	DESTILADOR	UN	1	
14773300	31/05/1983	MOTOR	UN	1	
209109100	11/09/2015	VALVULA REDUTORA DE PRESSAO	UN	1	
603540500	22/05/2013	HIDROMETRO QN 15,00 - MAX 30M	UN	2	
418035900	15/09/2005	LIGAÇÃO DE ÁGUA	UN	3	
418036200	15/09/2005	LIGAÇÃO DE ÁGUA	UN	3	
418036300	15/09/2005	LIGAÇÃO DE ÁGUA	UN	3	
418036600	15/09/2005	LIGAÇÃO DE ÁGUA	UN	3	
418067900	15/10/2005	LIGAÇÃO DE ÁGUA	UN	3	
418068700	15/10/2005	LIGAÇÃO DE ÁGUA	UN	3	
418099400	15/11/2005	LIGAÇÃO DE ÁGUA	UN	3	
418099700	15/11/2005	LIGAÇÃO DE ÁGUA	UN	3	
418100800	15/11/2005	LIGAÇÃO DE ÁGUA	UN	3	
418130000	15/12/2005	LIGAÇÃO DE ÁGUA	UN	3	
418164000	15/01/2006	LIGAÇÃO DE ÁGUA	UN	3	





				Qtde de itens:	2940
CÓDIGO DO BP	DATA DE INCLUSÃO	DESCRIÇÃO	UNIDADE	QTDE	
418165800	15/01/2006	LIGAÇÃO DE ÁGUA	UN	3	
418166300	15/01/2006	LIGAÇÃO DE ÁGUA	UN	3	
418166900	15/01/2006	LIGAÇÃO DE ÁGUA	UN	3	
418204400	15/02/2006	LIGAÇÃO DE ÁGUA	UN	3	
418241400	15/03/2006	LIGAÇÃO DE ÁGUA	UN	3	
418243400	15/03/2006	LIGAÇÃO DE ÁGUA	UN	3	
418274000	15/04/2006	LIGAÇÃO DE ÁGUA	UN	3	
418274900	15/04/2006	LIGAÇÃO DE ÁGUA	UN	3	
418276500	15/04/2006	LIGAÇÃO DE ÁGUA	UN	3	
418311700	15/05/2006	LIGAÇÃO DE ÁGUA	UN	3	
418312000	15/05/2006	LIGAÇÃO DE ÁGUA	UN	3	
418312300	15/05/2006	LIGAÇÃO DE ÁGUA	UN	3	
418312800	15/05/2006	LIGAÇÃO DE ÁGUA	UN	3	
418358900	15/06/2006	LIGAÇÃO DE ÁGUA	UN	3	
418387700	15/07/2006	LIGAÇÃO DE ÁGUA	UN	3	
418388200	15/07/2006	LIGAÇÃO DE ÁGUA	UN	3	
418389200	15/07/2006	LIGAÇÃO DE ÁGUA	UN	3	
418389300	15/07/2006	LIGAÇÃO DE ÁGUA	UN	3	
418426800	15/08/2006	LIGAÇÃO DE ÁGUA	UN	3	
418427200	15/08/2006	LIGAÇÃO DE ÁGUA	UN	3	
418428400	15/08/2006	LIGAÇÃO DE ÁGUA	UN	3	
418430600	15/08/2006	LIGAÇÃO DE ÁGUA	UN	3	
418464700	15/09/2006	LIGAÇÃO DE ÁGUA	UN	3	
418465500	15/09/2006	LIGAÇÃO DE ÁGUA	UN	3	
418466100	15/09/2006	LIGAÇÃO DE ÁGUA	UN	3	
418466200	15/09/2006	LIGAÇÃO DE ÁGUA	UN	3	
418467000	15/09/2006	LIGAÇÃO DE ÁGUA	UN	3	
418469100	15/09/2006	LIGAÇÃO DE ÁGUA	UN	3	
418469300	15/09/2006	LIGAÇÃO DE ÁGUA	UN	3	
418504300	15/10/2006	LIGAÇÃO DE ÁGUA	UN	3	
418539300	15/11/2006	LIGAÇÃO DE ÁGUA	UN	3	
418540400	15/11/2006	LIGAÇÃO DE ÁGUA	UN	3	
418570800	15/12/2006	LIGAÇÃO DE ÁGUA	UN	3	
418572200	15/12/2006	LIGAÇÃO DE ÁGUA	UN	3	
418572500	15/12/2006	LIGAÇÃO DE ÁGUA	UN	3	
418604900	15/01/2007	LIGAÇÃO DE ÁGUA	UN	3	
418607300	15/01/2007	LIGAÇÃO DE ÁGUA	UN	3	
418697900	15/03/2007	LIGAÇÃO DE ÁGUA	UN	3	
418699200	15/03/2007	LIGAÇÃO DE ÁGUA	UN	3	
418699300	15/03/2007	LIGAÇÃO DE ÁGUA	UN	3	
418721800	15/04/2007	LIGAÇÃO DE ÁGUA	UN	3	
418722000	15/04/2007	LIGAÇÃO DE ÁGUA	UN	3	
418722200	15/04/2007	LIGAÇÃO DE ÁGUA	UN	3	
418723100	15/04/2007	LIGAÇÃO DE ÁGUA	UN	3	
418724800	15/04/2007	LIGAÇÃO DE ÁGUA	UN	3	
418759700	15/05/2007	LIGAÇÃO DE ÁGUA	UN	3	





				Qtde de itens:	2940
CÓDIGO DO BP	DATA DE INCLUSÃO	DESCRIÇÃO	UNIDADE	QTDE	
418759800	15/05/2007	LIGAÇÃO DE ÁGUA	UN	3	
418760700	15/05/2007	LIGAÇÃO DE ÁGUA	UN	3	
418788900	15/06/2007	LIGAÇÃO DE ÁGUA	UN	3	
418789500	15/06/2007	LIGAÇÃO DE ÁGUA	UN	3	
418789600	15/06/2007	LIGAÇÃO DE ÁGUA	UN	3	
418790100	15/06/2007	LIGAÇÃO DE ÁGUA	UN	3	
418790900	15/06/2007	LIGAÇÃO DE ÁGUA	UN	3	
418840500	15/07/2007	LIGAÇÃO DE ÁGUA	UN	3	
418841100	15/07/2007	LIGAÇÃO DE ÁGUA	UN	3	
418841400	15/07/2007	LIGAÇÃO DE ÁGUA	UN	3	
418843600	15/07/2007	LIGAÇÃO DE ÁGUA	UN	3	
418889600	15/08/2007	LIGAÇÃO DE ÁGUA	UN	3	
418890200	15/08/2007	LIGAÇÃO DE ÁGUA	UN	3	
418890900	15/08/2007	LIGAÇÃO DE ÁGUA	UN	3	
418891100	15/08/2007	LIGAÇÃO DE ÁGUA	UN	3	
418891400	15/08/2007	LIGAÇÃO DE ÁGUA	UN	3	
418892100	15/08/2007	LIGAÇÃO DE ÁGUA	UN	3	
418931900	15/09/2007	LIGAÇÃO DE ÁGUA	UN	3	
418932000	15/09/2007	LIGAÇÃO DE ÁGUA	UN	3	
418932600	15/09/2007	LIGAÇÃO DE ÁGUA	UN	3	
418933500	15/09/2007	LIGAÇÃO DE ÁGUA	UN	3	
418934300	15/09/2007	LIGAÇÃO DE ÁGUA	UN	3	
418934800	15/09/2007	LIGAÇÃO DE ÁGUA	UN	3	
418973200	15/10/2007	LIGAÇÃO DE ÁGUA	UN	3	
418973400	15/10/2007	LIGAÇÃO DE ÁGUA	UN	3	
418975900	15/10/2007	LIGAÇÃO DE ÁGUA	UN	3	
418977000	15/10/2007	LIGAÇÃO DE ÁGUA	UN	3	
419016000	31/10/2007	LIGAÇÃO DE ÁGUA	UN	3	
419027100	15/11/2007	LIGAÇÃO DE ÁGUA	UN	3	
419092700	15/12/2007	LIGAÇÃO DE ÁGUA	UN	3	
419092900	15/12/2007	LIGAÇÃO DE ÁGUA	UN	3	
419093200	15/12/2007	LIGAÇÃO DE ÁGUA	UN	3	
419093300	15/12/2007	LIGAÇÃO DE ÁGUA	UN	3	
419176300	15/01/2008	LIGAÇÃO DE ÁGUA	UN	3	
419207600	15/02/2008	LIGAÇÃO DE ÁGUA	UN	3	
419208300	15/02/2008	LIGAÇÃO DE ÁGUA	UN	3	
419208800	15/02/2008	LIGAÇÃO DE ÁGUA	UN	3	
419208900	15/02/2008	LIGAÇÃO DE ÁGUA	UN	3	
419236500	15/03/2008	LIGAÇÃO DE ÁGUA	UN	3	
419237000	15/03/2008	LIGAÇÃO DE ÁGUA	UN	3	
419256200	31/03/2008	LIGAÇÃO DE ÁGUA	UN	3	
419256300	31/03/2008	LIGAÇÃO DE ÁGUA	UN	3	
419260700	15/04/2008	LIGAÇÃO DE ÁGUA	UN	3	
419261000	15/04/2008	LIGAÇÃO DE ÁGUA	UN	3	
419262300	15/04/2008	LIGAÇÃO DE ÁGUA	UN	3	
419297000	15/05/2008	LIGAÇÃO DE ÁGUA	UN	3	





				Qtde de itens:	2940
CÓDIGO DO BP	DATA DE INCLUSÃO	DESCRIÇÃO	UNIDADE	QTDE	
419298200	15/05/2008	LIGAÇÃO DE ÁGUA	UN	3	
419298500	15/05/2008	LIGAÇÃO DE ÁGUA	UN	3	
419329000	15/06/2008	LIGAÇÃO DE ÁGUA	UN	3	
419362600	15/07/2008	LIGAÇÃO DE ÁGUA	UN	3	
419363100	15/07/2008	LIGAÇÃO DE ÁGUA	UN	3	
419364100	15/07/2008	LIGAÇÃO DE ÁGUA	UN	3	
419365300	15/07/2008	LIGAÇÃO DE ÁGUA	UN	3	
419412400	15/08/2008	LIGAÇÃO DE ÁGUA	UN	3	
419413000	15/08/2008	LIGAÇÃO DE ÁGUA	UN	3	
419413100	15/08/2008	LIGAÇÃO DE ÁGUA	UN	3	
419413500	15/08/2008	LIGAÇÃO DE ÁGUA	UN	3	
419415000	15/08/2008	LIGAÇÃO DE ÁGUA	UN	3	
419415300	15/08/2008	LIGAÇÃO DE ÁGUA	UN	3	
419416800	15/08/2008	LIGAÇÃO DE ÁGUA	UN	3	
419469700	15/09/2008	LIGAÇÃO DE ÁGUA	UN	3	
419470500	15/09/2008	LIGAÇÃO DE ÁGUA	UN	3	
419471100	15/09/2008	LIGAÇÃO DE ÁGUA	UN	3	
419471200	15/09/2008	LIGAÇÃO DE ÁGUA	UN	3	
419471400	15/09/2008	LIGAÇÃO DE ÁGUA	UN	3	
419471500	15/09/2008	LIGAÇÃO DE ÁGUA	UN	3	
419472500	15/09/2008	LIGAÇÃO DE ÁGUA	UN	3	
419474100	15/09/2008	LIGAÇÃO DE ÁGUA	UN	3	
419499000	15/10/2008	LIGAÇÃO DE ÁGUA	UN	3	
419500600	15/10/2008	LIGAÇÃO DE ÁGUA	UN	3	
419542300	31/10/2008	LIGAÇÃO DE ÁGUA	UN	3	
419543600	31/10/2008	LIGAÇÃO DE ÁGUA	UN	3	
419545900	31/10/2008	LIGAÇÃO DE ÁGUA	UN	3	
419546300	31/10/2008	LIGAÇÃO DE ÁGUA	UN	3	
419546900	31/10/2008	LIGAÇÃO DE ÁGUA	UN	3	
419548400	31/10/2008	LIGAÇÃO DE ÁGUA	UN	3	
419552400	31/10/2008	LIGAÇÃO DE ÁGUA	UN	3	
419557800	15/11/2008	LIGAÇÃO DE ÁGUA	UN	3	
419557900	15/11/2008	LIGAÇÃO DE ÁGUA	UN	3	
419558800	15/11/2008	LIGAÇÃO DE ÁGUA	UN	3	
419559000	15/11/2008	LIGAÇÃO DE ÁGUA	UN	3	
419560800	15/11/2008	LIGAÇÃO DE ÁGUA	UN	3	
419609900	15/12/2008	LIGAÇÃO DE ÁGUA	UN	3	
419611800	15/12/2008	LIGAÇÃO DE ÁGUA	UN	3	
419612700	15/12/2008	LIGAÇÃO DE ÁGUA	UN	3	
419613100	15/12/2008	LIGAÇÃO DE ÁGUA	UN	3	
419614000	15/12/2008	LIGAÇÃO DE ÁGUA	UN	3	
419659000	15/01/2009	LIGAÇÃO DE ÁGUA	UN	3	
419707100	15/02/2009	LIGAÇÃO DE ÁGUA	UN	3	
419708600	15/02/2009	LIGAÇÃO DE ÁGUA	UN	3	
419743300	15/03/2009	LIGAÇÃO DE ÁGUA	UN	3	
419779900	15/04/2009	LIGAÇÃO DE ÁGUA	UN	3	



				Qtde de itens:	2940
CÓDIGO DO BP	DATA DE INCLUSÃO	DESCRIÇÃO	UNIDADE	QTDE	
419814700	15/05/2009	LIGAÇÃO DE ÁGUA	UN	3	
419837600	15/06/2009	LIGAÇÃO DE ÁGUA	UN	3	
419838500	15/06/2009	LIGAÇÃO DE ÁGUA	UN	3	
419839200	15/06/2009	LIGAÇÃO DE ÁGUA	UN	3	
419839900	15/06/2009	LIGAÇÃO DE ÁGUA	UN	3	
419840000	15/06/2009	LIGAÇÃO DE ÁGUA	UN	3	
419840200	15/06/2009	LIGAÇÃO DE ÁGUA	UN	3	
419865400	15/07/2009	LIGAÇÃO DE ÁGUA	UN	3	
429284500	15/08/2009	LIGAÇÃO DE ÁGUA	UN	3	
429285800	15/08/2009	LIGAÇÃO DE ÁGUA	UN	3	
429371300	15/09/2009	LIGAÇÃO DE ÁGUA	UN	3	
429372400	15/09/2009	LIGAÇÃO DE ÁGUA	UN	3	
429469800	15/10/2009	LIGAÇÃO DE ÁGUA	UN	3	
429471000	15/10/2009	LIGAÇÃO DE ÁGUA	UN	3	
431916800	30/05/2011	LIGAÇÃO DE ÁGUA	UN	3	
606391500	31/10/2016	HIDROMETRO QN 0,75 - MAX 1,5M	UN	15	
600842900	19/07/2010	HIDRÔMETRO QN 1,5 - MÁX 3M ³ /H	UN	14	
600373700	31/05/2012	HIDROMETRO QN 0,75 - MAX 1,5M	UN	13	
604655200	25/07/2014	HIDROMETRO QN 15,00 - MAX 30M	UN	2	
605317800	23/03/2015	HIDROMETRO QN 5 - MAX 10M /H	UN	4	
193851100	12/06/2008	TANQUE CILINDRO HORIZONTAL	UN	1	
60153475	15/05/2001	HIDRÔMETRO QN 1,5 - MÁX 3M ³ /H	UN	13	
600838900	16/07/2010	HIDRÔMETRO QN 1,5 - MÁX 3M ³ /H	UN	13	
600897500	12/08/2010	HIDRÔMETRO QN 1,5 - MÁX 3M ³ /H	UN	13	
602616300	31/05/2014	HIDROMETRO QN 10 - MAX 20M /H	UN	1	
18610100	31/05/1991	CONJUNTO MOTO-BOMBA	UN	1	
36042200	11/03/2005	BOMBA DOSADORA	UN	1	
474051600	30/06/2012	RDA - PVC - 50 mm	M	34	
60153478	15/05/2001	HIDRÔMETRO QN 1,5 - MÁX 3M ³ /H	UN	12	
600833700	14/07/2010	HIDRÔMETRO QN 1,5 - MÁX 3M ³ /H	UN	12	
601485500	20/04/2011	HIDRÔMETRO QN 1,5 - MÁX 3M ³ /H	UN	12	
205863500	14/01/2015	FOTOCOLORIMETRO PORTATIL DE CA	UN	1	
194306200	11/07/2008	ANALISADOR FOTOCOLORIMETRO	UN	1	
194306300	11/07/2008	ANALISADOR FOTOCOLORIMETRO	UN	1	
194306400	11/07/2008	ANALISADOR FOTOCOLORIMETRO	UN	1	
194306500	11/07/2008	ANALISADOR FOTOCOLORIMETRO	UN	1	
194306600	11/07/2008	ANALISADOR FOTOCOLORIMETRO	UN	1	
194306700	11/07/2008	ANALISADOR FOTOCOLORIMETRO	UN	1	
194306800	11/07/2008	ANALISADOR FOTOCOLORIMETRO	UN	1	
194306900	11/07/2008	ANALISADOR FOTOCOLORIMETRO	UN	1	
194307000	11/07/2008	ANALISADOR FOTOCOLORIMETRO	UN	1	
194307100	11/07/2008	ANALISADOR FOTOCOLORIMETRO	UN	1	
194307200	11/07/2008	ANALISADOR FOTOCOLORIMETRO	UN	1	
194655300	26/05/2008	COLORIMETRO	UN	1	
204465700	12/12/2013	VALVULA REDUTORA DE PRESSAO	UN	1	
606669200	30/09/2016	HIDROMETRO QN 10 - MAX 20M /H	UN	2	





				Qtde de itens:	2940
CÓDIGO DO BP	DATA DE INCLUSÃO	DESCRIÇÃO	UNIDADE	QTDE	
408461300	30/04/1987	RDA - PVC - Ø 100 mm	M	3	
600999900	31/05/2012	HIDROMETRO QN 2,5 - MAX 5M /H	UN	3	
404550500	31/03/1983	AAB - FºFº - Ø >= 400 mm	M	1	
605176900	02/02/2015	HIDROMETRO QN 5 - MAX 10M /H	UN	3	
605725400	21/08/2015	HIDROMETRO QN 5 - MAX 10M /H	UN	3	
205860400	14/01/2015	COLORIMETRO	UN	1	
60150195	15/01/2001	HIDRÔMETRO QN 1,5 - MÁX 3M³/H	UN	10	
60154307	15/06/2001	HIDRÔMETRO QN 1,5 - MÁX 3M³/H	UN	10	
60155183	15/07/2001	HIDRÔMETRO QN 1,5 - MÁX 3M³/H	UN	10	
60156401	15/09/2001	HIDRÔMETRO QN 1,5 - MÁX 3M³/H	UN	10	
60158844	15/11/2001	HIDRÔMETRO QN 1,5 - MÁX 3M³/H	UN	10	
60160507	15/01/2002	HIDRÔMETRO QN 1,5 - MÁX 3M³/H	UN	10	
60209090	15/04/2006	HIDRÔMETRO QN 1,5 - MÁX 3M³/H	UN	10	
60211652	15/07/2006	HIDRÔMETRO QN 1,5 - MÁX 3M³/H	UN	10	
60214323	15/10/2006	HIDRÔMETRO QN 1,5 - MÁX 3M³/H	UN	10	
600008300	06/08/2009	HIDRÔMETRO QN 1,5 - MÁX 3M³/H	UN	10	
600373500	08/01/2010	HIDRÔMETRO QN 1,5 - MÁX 3M³/H	UN	10	
600789600	30/06/2010	HIDRÔMETRO QN 1,5 - MÁX 3M³/H	UN	10	
600833000	14/07/2010	HIDRÔMETRO QN 1,5 - MÁX 3M³/H	UN	10	
601472200	14/04/2011	HIDRÔMETRO QN 1,5 - MÁX 3M³/H	UN	10	
601484200	19/04/2011	HIDRÔMETRO QN 1,5 - MÁX 3M³/H	UN	10	
601485900	20/04/2011	HIDRÔMETRO QN 1,5 - MÁX 3M³/H	UN	10	
601496100	28/04/2011	HIDRÔMETRO QN 1,5 - MÁX 3M³/H	UN	10	
417982200	15/08/2005	LIGAÇÃO DE ÁGUA	UN	2	
417982400	15/08/2005	LIGAÇÃO DE ÁGUA	UN	2	
417983100	15/08/2005	LIGAÇÃO DE ÁGUA	UN	2	
417983500	15/08/2005	LIGAÇÃO DE ÁGUA	UN	2	
417984000	15/08/2005	LIGAÇÃO DE ÁGUA	UN	2	
418034100	15/09/2005	LIGAÇÃO DE ÁGUA	UN	2	
418034600	15/09/2005	LIGAÇÃO DE ÁGUA	UN	2	
418036500	15/09/2005	LIGAÇÃO DE ÁGUA	UN	2	
418036900	15/09/2005	LIGAÇÃO DE ÁGUA	UN	2	
418037100	15/09/2005	LIGAÇÃO DE ÁGUA	UN	2	
418067500	15/10/2005	LIGAÇÃO DE ÁGUA	UN	2	
418068200	15/10/2005	LIGAÇÃO DE ÁGUA	UN	2	
418068500	15/10/2005	LIGAÇÃO DE ÁGUA	UN	2	
418068600	15/10/2005	LIGAÇÃO DE ÁGUA	UN	2	
418069900	15/10/2005	LIGAÇÃO DE ÁGUA	UN	2	
418070600	15/10/2005	LIGAÇÃO DE ÁGUA	UN	2	
418097500	15/11/2005	LIGAÇÃO DE ÁGUA	UN	2	
418099100	15/11/2005	LIGAÇÃO DE ÁGUA	UN	2	
418101000	15/11/2005	LIGAÇÃO DE ÁGUA	UN	2	
418126800	15/12/2005	LIGAÇÃO DE ÁGUA	UN	2	
418126900	15/12/2005	LIGAÇÃO DE ÁGUA	UN	2	
418127300	15/12/2005	LIGAÇÃO DE ÁGUA	UN	2	
418127400	15/12/2005	LIGAÇÃO DE ÁGUA	UN	2	





				Qtde de itens:	2940
CÓDIGO DO BP	DATA DE INCLUSÃO	DESCRIÇÃO	UNIDADE	QTDE	
418127700	15/12/2005	LIGAÇÃO DE ÁGUA	UN	2	
418127800	15/12/2005	LIGAÇÃO DE ÁGUA	UN	2	
418128300	15/12/2005	LIGAÇÃO DE ÁGUA	UN	2	
418129100	15/12/2005	LIGAÇÃO DE ÁGUA	UN	2	
418129700	15/12/2005	LIGAÇÃO DE ÁGUA	UN	2	
418129900	15/12/2005	LIGAÇÃO DE ÁGUA	UN	2	
418166200	15/01/2006	LIGAÇÃO DE ÁGUA	UN	2	
418166500	15/01/2006	LIGAÇÃO DE ÁGUA	UN	2	
418207200	15/02/2006	LIGAÇÃO DE ÁGUA	UN	2	
418241000	15/03/2006	LIGAÇÃO DE ÁGUA	UN	2	
418241200	15/03/2006	LIGAÇÃO DE ÁGUA	UN	2	
418241300	15/03/2006	LIGAÇÃO DE ÁGUA	UN	2	
418241500	15/03/2006	LIGAÇÃO DE ÁGUA	UN	2	
418243100	15/03/2006	LIGAÇÃO DE ÁGUA	UN	2	
418243300	15/03/2006	LIGAÇÃO DE ÁGUA	UN	2	
418273300	15/04/2006	LIGAÇÃO DE ÁGUA	UN	2	
418276200	15/04/2006	LIGAÇÃO DE ÁGUA	UN	2	
418311100	15/05/2006	LIGAÇÃO DE ÁGUA	UN	2	
418312100	15/05/2006	LIGAÇÃO DE ÁGUA	UN	2	
418359300	15/06/2006	LIGAÇÃO DE ÁGUA	UN	2	
418359400	15/06/2006	LIGAÇÃO DE ÁGUA	UN	2	
418359500	15/06/2006	LIGAÇÃO DE ÁGUA	UN	2	
418359800	15/06/2006	LIGAÇÃO DE ÁGUA	UN	2	
418362000	15/06/2006	LIGAÇÃO DE ÁGUA	UN	2	
418388500	15/07/2006	LIGAÇÃO DE ÁGUA	UN	2	
418388600	15/07/2006	LIGAÇÃO DE ÁGUA	UN	2	
418390400	15/07/2006	LIGAÇÃO DE ÁGUA	UN	2	
418390600	15/07/2006	LIGAÇÃO DE ÁGUA	UN	2	
418427300	15/08/2006	LIGAÇÃO DE ÁGUA	UN	2	
418428300	15/08/2006	LIGAÇÃO DE ÁGUA	UN	2	
418429200	15/08/2006	LIGAÇÃO DE ÁGUA	UN	2	
418430000	15/08/2006	LIGAÇÃO DE ÁGUA	UN	2	
418431400	15/08/2006	LIGAÇÃO DE ÁGUA	UN	2	
418465600	15/09/2006	LIGAÇÃO DE ÁGUA	UN	2	
418466000	15/09/2006	LIGAÇÃO DE ÁGUA	UN	2	
418466400	15/09/2006	LIGAÇÃO DE ÁGUA	UN	2	
418467100	15/09/2006	LIGAÇÃO DE ÁGUA	UN	2	
418467300	15/09/2006	LIGAÇÃO DE ÁGUA	UN	2	
418468100	15/09/2006	LIGAÇÃO DE ÁGUA	UN	2	
418468300	15/09/2006	LIGAÇÃO DE ÁGUA	UN	2	
418503300	15/10/2006	LIGAÇÃO DE ÁGUA	UN	2	
418506600	15/10/2006	LIGAÇÃO DE ÁGUA	UN	2	
418537200	15/11/2006	LIGAÇÃO DE ÁGUA	UN	2	
418537900	15/11/2006	LIGAÇÃO DE ÁGUA	UN	2	
418539000	15/11/2006	LIGAÇÃO DE ÁGUA	UN	2	
418539100	15/11/2006	LIGAÇÃO DE ÁGUA	UN	2	





				Qtde de itens:	2940
CÓDIGO DO BP	DATA DE INCLUSÃO	DESCRIÇÃO	UNIDADE	QTDE	
418540000	15/11/2006	LIGAÇÃO DE ÁGUA	UN	2	
418541600	15/11/2006	LIGAÇÃO DE ÁGUA	UN	2	
418541800	15/11/2006	LIGAÇÃO DE ÁGUA	UN	2	
418569200	15/12/2006	LIGAÇÃO DE ÁGUA	UN	2	
418569900	15/12/2006	LIGAÇÃO DE ÁGUA	UN	2	
418571200	15/12/2006	LIGAÇÃO DE ÁGUA	UN	2	
418572800	15/12/2006	LIGAÇÃO DE ÁGUA	UN	2	
418574000	15/12/2006	LIGAÇÃO DE ÁGUA	UN	2	
418574200	15/12/2006	LIGAÇÃO DE ÁGUA	UN	2	
418574300	15/12/2006	LIGAÇÃO DE ÁGUA	UN	2	
418605800	15/01/2007	LIGAÇÃO DE ÁGUA	UN	2	
418607400	15/01/2007	LIGAÇÃO DE ÁGUA	UN	2	
418607600	15/01/2007	LIGAÇÃO DE ÁGUA	UN	2	
418648200	15/02/2007	LIGAÇÃO DE ÁGUA	UN	2	
418650300	15/02/2007	LIGAÇÃO DE ÁGUA	UN	2	
418650400	15/02/2007	LIGAÇÃO DE ÁGUA	UN	2	
418651100	15/02/2007	LIGAÇÃO DE ÁGUA	UN	2	
418652900	15/02/2007	LIGAÇÃO DE ÁGUA	UN	2	
418696800	15/03/2007	LIGAÇÃO DE ÁGUA	UN	2	
418697500	15/03/2007	LIGAÇÃO DE ÁGUA	UN	2	
418697800	15/03/2007	LIGAÇÃO DE ÁGUA	UN	2	
418720400	15/04/2007	LIGAÇÃO DE ÁGUA	UN	2	
418721900	15/04/2007	LIGAÇÃO DE ÁGUA	UN	2	
418722500	15/04/2007	LIGAÇÃO DE ÁGUA	UN	2	
418758200	15/05/2007	LIGAÇÃO DE ÁGUA	UN	2	
418758400	15/05/2007	LIGAÇÃO DE ÁGUA	UN	2	
418758900	15/05/2007	LIGAÇÃO DE ÁGUA	UN	2	
418759600	15/05/2007	LIGAÇÃO DE ÁGUA	UN	2	
418759900	15/05/2007	LIGAÇÃO DE ÁGUA	UN	2	
418789400	15/06/2007	LIGAÇÃO DE ÁGUA	UN	2	
418791200	15/06/2007	LIGAÇÃO DE ÁGUA	UN	2	
418791300	15/06/2007	LIGAÇÃO DE ÁGUA	UN	2	
418791500	15/06/2007	LIGAÇÃO DE ÁGUA	UN	2	
418792300	15/06/2007	LIGAÇÃO DE ÁGUA	UN	2	
418792500	15/06/2007	LIGAÇÃO DE ÁGUA	UN	2	
418841000	15/07/2007	LIGAÇÃO DE ÁGUA	UN	2	
418841300	15/07/2007	LIGAÇÃO DE ÁGUA	UN	2	
418891600	15/08/2007	LIGAÇÃO DE ÁGUA	UN	2	
418892200	15/08/2007	LIGAÇÃO DE ÁGUA	UN	2	
418893900	15/08/2007	LIGAÇÃO DE ÁGUA	UN	2	
418930800	15/09/2007	LIGAÇÃO DE ÁGUA	UN	2	
418931700	15/09/2007	LIGAÇÃO DE ÁGUA	UN	2	
418931800	15/09/2007	LIGAÇÃO DE ÁGUA	UN	2	
418933100	15/09/2007	LIGAÇÃO DE ÁGUA	UN	2	
418974000	15/10/2007	LIGAÇÃO DE ÁGUA	UN	2	
418974100	15/10/2007	LIGAÇÃO DE ÁGUA	UN	2	





				Qtde de itens:	2940
CÓDIGO DO BP	DATA DE INCLUSÃO	DESCRIÇÃO	UNIDADE	QTDE	
418974700	15/10/2007	LIGAÇÃO DE ÁGUA	UN	2	
418975400	15/10/2007	LIGAÇÃO DE ÁGUA	UN	2	
419025400	15/11/2007	LIGAÇÃO DE ÁGUA	UN	2	
419025900	15/11/2007	LIGAÇÃO DE ÁGUA	UN	2	
419026900	15/11/2007	LIGAÇÃO DE ÁGUA	UN	2	
419027800	15/11/2007	LIGAÇÃO DE ÁGUA	UN	2	
419028300	15/11/2007	LIGAÇÃO DE ÁGUA	UN	2	
419092800	15/12/2007	LIGAÇÃO DE ÁGUA	UN	2	
419093800	15/12/2007	LIGAÇÃO DE ÁGUA	UN	2	
419093900	15/12/2007	LIGAÇÃO DE ÁGUA	UN	2	
419094700	15/12/2007	LIGAÇÃO DE ÁGUA	UN	2	
419095100	15/12/2007	LIGAÇÃO DE ÁGUA	UN	2	
419176200	15/01/2008	LIGAÇÃO DE ÁGUA	UN	2	
419176900	15/01/2008	LIGAÇÃO DE ÁGUA	UN	2	
419177900	15/01/2008	LIGAÇÃO DE ÁGUA	UN	2	
419209200	15/02/2008	LIGAÇÃO DE ÁGUA	UN	2	
419210000	15/02/2008	LIGAÇÃO DE ÁGUA	UN	2	
419210100	15/02/2008	LIGAÇÃO DE ÁGUA	UN	2	
419210200	15/02/2008	LIGAÇÃO DE ÁGUA	UN	2	
419237200	15/03/2008	LIGAÇÃO DE ÁGUA	UN	2	
419237800	15/03/2008	LIGAÇÃO DE ÁGUA	UN	2	
419238100	15/03/2008	LIGAÇÃO DE ÁGUA	UN	2	
419260100	15/04/2008	LIGAÇÃO DE ÁGUA	UN	2	
419260500	15/04/2008	LIGAÇÃO DE ÁGUA	UN	2	
419260600	15/04/2008	LIGAÇÃO DE ÁGUA	UN	2	
419262000	15/04/2008	LIGAÇÃO DE ÁGUA	UN	2	
419262900	15/04/2008	LIGAÇÃO DE ÁGUA	UN	2	
419263100	15/04/2008	LIGAÇÃO DE ÁGUA	UN	2	
419296100	15/05/2008	LIGAÇÃO DE ÁGUA	UN	2	
419297200	15/05/2008	LIGAÇÃO DE ÁGUA	UN	2	
419297300	15/05/2008	LIGAÇÃO DE ÁGUA	UN	2	
419297800	15/05/2008	LIGAÇÃO DE ÁGUA	UN	2	
419326000	15/06/2008	LIGAÇÃO DE ÁGUA	UN	2	
419326100	15/06/2008	LIGAÇÃO DE ÁGUA	UN	2	
419326200	15/06/2008	LIGAÇÃO DE ÁGUA	UN	2	
419326400	15/06/2008	LIGAÇÃO DE ÁGUA	UN	2	
419326600	15/06/2008	LIGAÇÃO DE ÁGUA	UN	2	
419327000	15/06/2008	LIGAÇÃO DE ÁGUA	UN	2	
419327600	15/06/2008	LIGAÇÃO DE ÁGUA	UN	2	
419327800	15/06/2008	LIGAÇÃO DE ÁGUA	UN	2	
419361700	15/07/2008	LIGAÇÃO DE ÁGUA	UN	2	
419362800	15/07/2008	LIGAÇÃO DE ÁGUA	UN	2	
419363200	15/07/2008	LIGAÇÃO DE ÁGUA	UN	2	
419363400	15/07/2008	LIGAÇÃO DE ÁGUA	UN	2	
419413300	15/08/2008	LIGAÇÃO DE ÁGUA	UN	2	
419414100	15/08/2008	LIGAÇÃO DE ÁGUA	UN	2	





				Qtde de itens:	2940
CÓDIGO DO BP	DATA DE INCLUSÃO	DESCRIÇÃO	UNIDADE	QTDE	
419415200	15/08/2008	LIGAÇÃO DE ÁGUA	UN	2	
419415500	15/08/2008	LIGAÇÃO DE ÁGUA	UN	2	
419415800	15/08/2008	LIGAÇÃO DE ÁGUA	UN	2	
419417000	15/08/2008	LIGAÇÃO DE ÁGUA	UN	2	
419471000	15/09/2008	LIGAÇÃO DE ÁGUA	UN	2	
419472400	15/09/2008	LIGAÇÃO DE ÁGUA	UN	2	
419473200	15/09/2008	LIGAÇÃO DE ÁGUA	UN	2	
419473300	15/09/2008	LIGAÇÃO DE ÁGUA	UN	2	
419495900	15/10/2008	LIGAÇÃO DE ÁGUA	UN	2	
419496000	15/10/2008	LIGAÇÃO DE ÁGUA	UN	2	
419496300	15/10/2008	LIGAÇÃO DE ÁGUA	UN	2	
419496900	15/10/2008	LIGAÇÃO DE ÁGUA	UN	2	
419497100	15/10/2008	LIGAÇÃO DE ÁGUA	UN	2	
419497200	15/10/2008	LIGAÇÃO DE ÁGUA	UN	2	
419497300	15/10/2008	LIGAÇÃO DE ÁGUA	UN	2	
419497600	15/10/2008	LIGAÇÃO DE ÁGUA	UN	2	
419546000	31/10/2008	LIGAÇÃO DE ÁGUA	UN	2	
419556600	15/11/2008	LIGAÇÃO DE ÁGUA	UN	2	
419556700	15/11/2008	LIGAÇÃO DE ÁGUA	UN	2	
419557200	15/11/2008	LIGAÇÃO DE ÁGUA	UN	2	
419558100	15/11/2008	LIGAÇÃO DE ÁGUA	UN	2	
419558500	15/11/2008	LIGAÇÃO DE ÁGUA	UN	2	
419560100	15/11/2008	LIGAÇÃO DE ÁGUA	UN	2	
419560200	15/11/2008	LIGAÇÃO DE ÁGUA	UN	2	
419561100	15/11/2008	LIGAÇÃO DE ÁGUA	UN	2	
419561400	15/11/2008	LIGAÇÃO DE ÁGUA	UN	2	
419610900	15/12/2008	LIGAÇÃO DE ÁGUA	UN	2	
419611300	15/12/2008	LIGAÇÃO DE ÁGUA	UN	2	
419611400	15/12/2008	LIGAÇÃO DE ÁGUA	UN	2	
419611600	15/12/2008	LIGAÇÃO DE ÁGUA	UN	2	
419612000	15/12/2008	LIGAÇÃO DE ÁGUA	UN	2	
419656900	15/01/2009	LIGAÇÃO DE ÁGUA	UN	2	
419657700	15/01/2009	LIGAÇÃO DE ÁGUA	UN	2	
419658300	15/01/2009	LIGAÇÃO DE ÁGUA	UN	2	
419706900	15/02/2009	LIGAÇÃO DE ÁGUA	UN	2	
419707600	15/02/2009	LIGAÇÃO DE ÁGUA	UN	2	
419708100	15/02/2009	LIGAÇÃO DE ÁGUA	UN	2	
419708700	15/02/2009	LIGAÇÃO DE ÁGUA	UN	2	
419742700	15/03/2009	LIGAÇÃO DE ÁGUA	UN	2	
419743700	15/03/2009	LIGAÇÃO DE ÁGUA	UN	2	
419743800	15/03/2009	LIGAÇÃO DE ÁGUA	UN	2	
419744300	15/03/2009	LIGAÇÃO DE ÁGUA	UN	2	
419744700	15/03/2009	LIGAÇÃO DE ÁGUA	UN	2	
419745600	15/03/2009	LIGAÇÃO DE ÁGUA	UN	2	
419774100	30/04/2009	LIGAÇÃO DE ÁGUA	UN	2	
419781700	15/04/2009	LIGAÇÃO DE ÁGUA	UN	2	





				Qtde de itens:	2940
CÓDIGO DO BP	DATA DE INCLUSÃO	DESCRIÇÃO	UNIDADE	QTDE	
419781800	15/04/2009	LIGAÇÃO DE ÁGUA	UN	2	
419781900	15/04/2009	LIGAÇÃO DE ÁGUA	UN	2	
419782900	15/04/2009	LIGAÇÃO DE ÁGUA	UN	2	
419814100	15/05/2009	LIGAÇÃO DE ÁGUA	UN	2	
419814800	15/05/2009	LIGAÇÃO DE ÁGUA	UN	2	
419815600	15/05/2009	LIGAÇÃO DE ÁGUA	UN	2	
419816000	15/05/2009	LIGAÇÃO DE ÁGUA	UN	2	
419837500	15/06/2009	LIGAÇÃO DE ÁGUA	UN	2	
419838600	15/06/2009	LIGAÇÃO DE ÁGUA	UN	2	
419839700	15/06/2009	LIGAÇÃO DE ÁGUA	UN	2	
419839800	15/06/2009	LIGAÇÃO DE ÁGUA	UN	2	
419866000	15/07/2009	LIGAÇÃO DE ÁGUA	UN	2	
419866500	15/07/2009	LIGAÇÃO DE ÁGUA	UN	2	
419866700	15/07/2009	LIGAÇÃO DE ÁGUA	UN	2	
419867000	15/07/2009	LIGAÇÃO DE ÁGUA	UN	2	
419867100	15/07/2009	LIGAÇÃO DE ÁGUA	UN	2	
419867300	15/07/2009	LIGAÇÃO DE ÁGUA	UN	2	
429285100	15/08/2009	LIGAÇÃO DE ÁGUA	UN	2	
429285900	15/08/2009	LIGAÇÃO DE ÁGUA	UN	2	
429286100	15/08/2009	LIGAÇÃO DE ÁGUA	UN	2	
429372500	15/09/2009	LIGAÇÃO DE ÁGUA	UN	2	
429470700	15/10/2009	LIGAÇÃO DE ÁGUA	UN	2	
429471600	15/10/2009	LIGAÇÃO DE ÁGUA	UN	2	
429472000	15/10/2009	LIGAÇÃO DE ÁGUA	UN	2	
5480200	31/05/1981	MOTOR ELETRICO DE INDUCAO TRIF	UN	1	
5480500	31/05/1981	MOTOR ELETRICO DE INDUCAO TRIF	UN	1	
5481000	31/05/1981	MOTOR ELETRICO DE INDUCAO TRIF	UN	1	
5481100	31/05/1981	MOTOR ELETRICO DE INDUCAO TRIF	UN	1	
12983200	31/05/1981	MOTOR ELETRICO DE INDUCAO TRIF	UN	1	
13197300	31/05/1981	MOTOR ELETRICO DE INDUCAO TRIF	UN	1	
19396200	02/02/1994	MOTOR ELETRICO DE INDUCAO TRIF	UN	1	
36020700	19/11/2004	MOTOR ELETRICO DE INDUCAO TRIF	UN	1	
36020800	19/11/2004	MOTOR ELETRICO DE INDUCAO TRIF	UN	1	
36020900	19/11/2004	MOTOR ELETRICO DE INDUCAO TRIF	UN	1	
36021000	19/11/2004	MOTOR ELETRICO DE INDUCAO TRIF	UN	1	
14477183	30/04/1991	HIDROMETRO QN 10 - MAX 20M /H	UN	1	
60153518	10/12/2008	HIDRÔMETRO QN 2,5 - MÁX 5M ³ /H	UN	6	
60157575	15/10/2001	HIDRÔMETRO QN 2,5 - MÁX 5M ³ /H	UN	6	
603367200	31/05/2014	HIDROMETRO QN 15,00 - MAX 30M	UN	1	
600884901	22/10/2014	HIDROMETRO QN 1,5 - MAX 3M /H	UN	15	
606414200	30/09/2016	HIDROMETRO QN 0,75 - MAX 1,5M	UN	15	
11630443	30/04/1991	HIDROMETRO QN 1,5 - MAX 3M /H	UN	8	
60151251	15/03/2001	HIDRÔMETRO QN 1,5 - MÁX 3M ³ /H	UN	8	
60155188	15/07/2001	HIDRÔMETRO QN 1,5 - MÁX 3M ³ /H	UN	8	
600841700	19/07/2010	HIDRÔMETRO QN 1,5 - MÁX 3M ³ /H	UN	8	
600864100	29/07/2010	HIDRÔMETRO QN 1,5 - MÁX 3M ³ /H	UN	8	

Anexo IV – Relatório de Bens e Direitos





				Qtde de itens:	2940
CÓDIGO DO BP	DATA DE INCLUSÃO	DESCRIÇÃO	UNIDADE	QTDE	
193838900	11/06/2008	BOMBA CENTRIFUGA HORIZONTAL	UN	1	
606599200	31/12/2016	HIDROMETRO QN 0,75 - MAX 1,5M	UN	10	
60151294	10/12/2008	HIDRÔMETRO QN 2,5 - MÁX 5M ³ /H	UN	5	
60157583	10/12/2008	HIDRÔMETRO QN 2,5 - MÁX 5M ³ /H	UN	5	
60159703	10/12/2008	HIDRÔMETRO QN 2,5 - MÁX 5M ³ /H	UN	5	
60168831	15/10/2002	HIDRÔMETRO QN 2,5 - MÁX 5M ³ /H	UN	5	
60222830	15/07/2007	HIDRÔMETRO QN 2,5 - MÁX 5M ³ /H	UN	5	
60150957	15/02/2001	HIDRÔMETRO QN 1,5 - MÁX 3M ³ /H	UN	7	
600897700	12/08/2010	HIDRÔMETRO QN 1,5 - MÁX 3M ³ /H	UN	7	
433801500	15/12/2008	RDA - REDE DE DISTRIBUIÇÃO DE	M	2	
603118200	12/12/2012	HIDROMETRO QN 15,00 - MAX 30M	UN	1	
600852100	23/07/2010	HIDRÔMETRO QN 1,5 - MÁX 3M ³ /H	UN	6	
600869300	03/08/2010	HIDRÔMETRO QN 1,5 - MÁX 3M ³ /H	UN	6	
601568000	18/05/2011	HIDRÔMETRO QN 1,5 - MÁX 3M ³ /H	UN	6	
601618300	06/06/2011	HIDRÔMETRO QN 1,5 - MÁX 3M ³ /H	UN	6	
606727300	31/12/2016	HIDROMETRO QN 0,75 - MAX 1,5M	UN	8	
60158883	10/12/2008	HIDRÔMETRO QN 2,5 - MÁX 5M ³ /H	UN	4	
60166214	15/07/2002	HIDRÔMETRO QN 2,5 - MÁX 5M ³ /H	UN	4	
601510100	31/05/2012	HIDROMETRO QN 1,5 - MAX 3M /H	UN	6	
474542100	30/06/2013	RDA - PVC - 50 mm	M	12	
194296100	27/05/2008	AGITADOR MAGNETICO	UN	1	
194307700	11/07/2008	AGITADOR MAGNETICO	UN	1	
60159668	15/12/2001	HIDRÔMETRO QN 1,5 - MÁX 3M ³ /H	UN	5	
60160511	15/01/2002	HIDRÔMETRO QN 1,5 - MÁX 3M ³ /H	UN	5	
60163143	15/04/2002	HIDRÔMETRO QN 1,5 - MÁX 3M ³ /H	UN	5	
60215123	15/11/2006	HIDRÔMETRO QN 1,5 - MÁX 3M ³ /H	UN	5	
60244190	15/06/2009	HIDRÔMETRO QN 1,5 - MÁX 3M ³ /H	UN	5	
600319700	11/12/2009	HIDROMETRO QN 1,5 - MAX 3M /H	UN	5	
600770600	22/06/2010	HIDRÔMETRO QN 1,5 - MÁX 3M ³ /H	UN	5	
600783100	28/06/2010	HIDRÔMETRO QN 1,5 - MÁX 3M ³ /H	UN	5	
600861500	28/07/2010	HIDRÔMETRO QN 1,5 - MÁX 3M ³ /H	UN	5	
600904600	12/08/2010	HIDRÔMETRO QN 1,5 - MÁX 3M ³ /H	UN	5	
601451900	07/04/2011	HIDRÔMETRO QN 1,5 - MÁX 3M ³ /H	UN	5	
601453000	07/04/2011	HIDRÔMETRO QN 1,5 - MÁX 3M ³ /H	UN	5	
601457100	11/04/2011	HIDRÔMETRO QN 1,5 - MÁX 3M ³ /H	UN	5	
601473200	14/04/2011	HIDRÔMETRO QN 1,5 - MÁX 3M ³ /H	UN	5	
601480500	18/04/2011	HIDRÔMETRO QN 1,5 - MÁX 3M ³ /H	UN	5	
601485200	20/04/2011	HIDRÔMETRO QN 1,5 - MÁX 3M ³ /H	UN	5	
601486000	20/04/2011	HIDRÔMETRO QN 1,5 - MÁX 3M ³ /H	UN	5	
601584200	24/05/2011	HIDRÔMETRO QN 1,5 - MÁX 3M ³ /H	UN	5	
417944700	15/07/2005	LIGAÇÃO DE ÁGUA	UN	1	
417982500	15/08/2005	LIGAÇÃO DE ÁGUA	UN	1	
417982700	15/08/2005	LIGAÇÃO DE ÁGUA	UN	1	
417983200	15/08/2005	LIGAÇÃO DE ÁGUA	UN	1	
417983300	15/08/2005	LIGAÇÃO DE ÁGUA	UN	1	
418033800	15/09/2005	LIGAÇÃO DE ÁGUA	UN	1	





				Qtde de itens:	2940
CÓDIGO DO BP	DATA DE INCLUSÃO	DESCRIÇÃO	UNIDADE	QTDE	
418035300	15/09/2005	LIGAÇÃO DE ÁGUA	UN	1	
418035500	15/09/2005	LIGAÇÃO DE ÁGUA	UN	1	
418036100	15/09/2005	LIGAÇÃO DE ÁGUA	UN	1	
418036800	15/09/2005	LIGAÇÃO DE ÁGUA	UN	1	
418037000	15/09/2005	LIGAÇÃO DE ÁGUA	UN	1	
418068100	15/10/2005	LIGAÇÃO DE ÁGUA	UN	1	
418068400	15/10/2005	LIGAÇÃO DE ÁGUA	UN	1	
418069000	15/10/2005	LIGAÇÃO DE ÁGUA	UN	1	
418069300	15/10/2005	LIGAÇÃO DE ÁGUA	UN	1	
418099600	15/11/2005	LIGAÇÃO DE ÁGUA	UN	1	
418100000	15/11/2005	LIGAÇÃO DE ÁGUA	UN	1	
418100100	15/11/2005	LIGAÇÃO DE ÁGUA	UN	1	
418126700	15/12/2005	LIGAÇÃO DE ÁGUA	UN	1	
418127000	15/12/2005	LIGAÇÃO DE ÁGUA	UN	1	
418127100	15/12/2005	LIGAÇÃO DE ÁGUA	UN	1	
418127900	15/12/2005	LIGAÇÃO DE ÁGUA	UN	1	
418129200	15/12/2005	LIGAÇÃO DE ÁGUA	UN	1	
418165700	15/01/2006	LIGAÇÃO DE ÁGUA	UN	1	
418166000	15/01/2006	LIGAÇÃO DE ÁGUA	UN	1	
418166600	15/01/2006	LIGAÇÃO DE ÁGUA	UN	1	
418167000	15/01/2006	LIGAÇÃO DE ÁGUA	UN	1	
418167500	15/01/2006	LIGAÇÃO DE ÁGUA	UN	1	
418167700	15/01/2006	LIGAÇÃO DE ÁGUA	UN	1	
418167800	15/01/2006	LIGAÇÃO DE ÁGUA	UN	1	
418204200	15/02/2006	LIGAÇÃO DE ÁGUA	UN	1	
418204500	15/02/2006	LIGAÇÃO DE ÁGUA	UN	1	
418204600	15/02/2006	LIGAÇÃO DE ÁGUA	UN	1	
418205100	15/02/2006	LIGAÇÃO DE ÁGUA	UN	1	
418205600	15/02/2006	LIGAÇÃO DE ÁGUA	UN	1	
418206200	15/02/2006	LIGAÇÃO DE ÁGUA	UN	1	
418206300	15/02/2006	LIGAÇÃO DE ÁGUA	UN	1	
418240700	15/03/2006	LIGAÇÃO DE ÁGUA	UN	1	
418242700	15/03/2006	LIGAÇÃO DE ÁGUA	UN	1	
418242900	15/03/2006	LIGAÇÃO DE ÁGUA	UN	1	
418243200	15/03/2006	LIGAÇÃO DE ÁGUA	UN	1	
418273500	15/04/2006	LIGAÇÃO DE ÁGUA	UN	1	
418273700	15/04/2006	LIGAÇÃO DE ÁGUA	UN	1	
418274200	15/04/2006	LIGAÇÃO DE ÁGUA	UN	1	
418274400	15/04/2006	LIGAÇÃO DE ÁGUA	UN	1	
418274500	15/04/2006	LIGAÇÃO DE ÁGUA	UN	1	
418276100	15/04/2006	LIGAÇÃO DE ÁGUA	UN	1	
418276900	15/04/2006	LIGAÇÃO DE ÁGUA	UN	1	
418309700	15/05/2006	LIGAÇÃO DE ÁGUA	UN	1	
418310100	15/05/2006	LIGAÇÃO DE ÁGUA	UN	1	
418310500	15/05/2006	LIGAÇÃO DE ÁGUA	UN	1	
418310600	15/05/2006	LIGAÇÃO DE ÁGUA	UN	1	





				Qtde de itens:	2940
CÓDIGO DO BP	DATA DE INCLUSÃO	DESCRIÇÃO	UNIDADE	QTDE	
418359000	15/06/2006	LIGAÇÃO DE ÁGUA	UN	1	
418359600	15/06/2006	LIGAÇÃO DE ÁGUA	UN	1	
418359700	15/06/2006	LIGAÇÃO DE ÁGUA	UN	1	
418360000	15/06/2006	LIGAÇÃO DE ÁGUA	UN	1	
418360200	15/06/2006	LIGAÇÃO DE ÁGUA	UN	1	
418361500	15/06/2006	LIGAÇÃO DE ÁGUA	UN	1	
418387800	15/07/2006	LIGAÇÃO DE ÁGUA	UN	1	
418388300	15/07/2006	LIGAÇÃO DE ÁGUA	UN	1	
418388400	15/07/2006	LIGAÇÃO DE ÁGUA	UN	1	
418388700	15/07/2006	LIGAÇÃO DE ÁGUA	UN	1	
418388800	15/07/2006	LIGAÇÃO DE ÁGUA	UN	1	
418389800	15/07/2006	LIGAÇÃO DE ÁGUA	UN	1	
418391100	15/07/2006	LIGAÇÃO DE ÁGUA	UN	1	
418392000	15/07/2006	LIGAÇÃO DE ÁGUA	UN	1	
418427500	15/08/2006	LIGAÇÃO DE ÁGUA	UN	1	
418427600	15/08/2006	LIGAÇÃO DE ÁGUA	UN	1	
418427800	15/08/2006	LIGAÇÃO DE ÁGUA	UN	1	
418428800	15/08/2006	LIGAÇÃO DE ÁGUA	UN	1	
418428900	15/08/2006	LIGAÇÃO DE ÁGUA	UN	1	
418429500	15/08/2006	LIGAÇÃO DE ÁGUA	UN	1	
418463800	15/09/2006	LIGAÇÃO DE ÁGUA	UN	1	
418464500	15/09/2006	LIGAÇÃO DE ÁGUA	UN	1	
418465800	15/09/2006	LIGAÇÃO DE ÁGUA	UN	1	
418467200	15/09/2006	LIGAÇÃO DE ÁGUA	UN	1	
418467600	15/09/2006	LIGAÇÃO DE ÁGUA	UN	1	
418468400	15/09/2006	LIGAÇÃO DE ÁGUA	UN	1	
418504100	15/10/2006	LIGAÇÃO DE ÁGUA	UN	1	
418504500	15/10/2006	LIGAÇÃO DE ÁGUA	UN	1	
418505500	15/10/2006	LIGAÇÃO DE ÁGUA	UN	1	
418505800	15/10/2006	LIGAÇÃO DE ÁGUA	UN	1	
418505900	15/10/2006	LIGAÇÃO DE ÁGUA	UN	1	
418506400	15/10/2006	LIGAÇÃO DE ÁGUA	UN	1	
418506700	15/10/2006	LIGAÇÃO DE ÁGUA	UN	1	
418506800	15/10/2006	LIGAÇÃO DE ÁGUA	UN	1	
418507800	15/10/2006	LIGAÇÃO DE ÁGUA	UN	1	
418538000	15/11/2006	LIGAÇÃO DE ÁGUA	UN	1	
418538500	15/11/2006	LIGAÇÃO DE ÁGUA	UN	1	
418538700	15/11/2006	LIGAÇÃO DE ÁGUA	UN	1	
418538900	15/11/2006	LIGAÇÃO DE ÁGUA	UN	1	
418540700	15/11/2006	LIGAÇÃO DE ÁGUA	UN	1	
418540800	15/11/2006	LIGAÇÃO DE ÁGUA	UN	1	
418569800	15/12/2006	LIGAÇÃO DE ÁGUA	UN	1	
418571400	15/12/2006	LIGAÇÃO DE ÁGUA	UN	1	
418572000	15/12/2006	LIGAÇÃO DE ÁGUA	UN	1	
418573000	15/12/2006	LIGAÇÃO DE ÁGUA	UN	1	
418573900	15/12/2006	LIGAÇÃO DE ÁGUA	UN	1	





				Qtde de itens:	2940
CÓDIGO DO BP	DATA DE INCLUSÃO	DESCRIÇÃO	UNIDADE	QTDE	
418603600	15/01/2007	LIGAÇÃO DE ÁGUA	UN	1	
418604600	15/01/2007	LIGAÇÃO DE ÁGUA	UN	1	
418604700	15/01/2007	LIGAÇÃO DE ÁGUA	UN	1	
418605700	15/01/2007	LIGAÇÃO DE ÁGUA	UN	1	
418606500	15/01/2007	LIGAÇÃO DE ÁGUA	UN	1	
418607200	15/01/2007	LIGAÇÃO DE ÁGUA	UN	1	
418649900	15/02/2007	LIGAÇÃO DE ÁGUA	UN	1	
418650100	15/02/2007	LIGAÇÃO DE ÁGUA	UN	1	
418651300	15/02/2007	LIGAÇÃO DE ÁGUA	UN	1	
418651600	15/02/2007	LIGAÇÃO DE ÁGUA	UN	1	
418653100	15/02/2007	LIGAÇÃO DE ÁGUA	UN	1	
418695500	15/03/2007	LIGAÇÃO DE ÁGUA	UN	1	
418696000	15/03/2007	LIGAÇÃO DE ÁGUA	UN	1	
418697100	15/03/2007	LIGAÇÃO DE ÁGUA	UN	1	
418697400	15/03/2007	LIGAÇÃO DE ÁGUA	UN	1	
418697700	15/03/2007	LIGAÇÃO DE ÁGUA	UN	1	
418698100	15/03/2007	LIGAÇÃO DE ÁGUA	UN	1	
418721100	15/04/2007	LIGAÇÃO DE ÁGUA	UN	1	
418722700	15/04/2007	LIGAÇÃO DE ÁGUA	UN	1	
418722800	15/04/2007	LIGAÇÃO DE ÁGUA	UN	1	
418723300	15/04/2007	LIGAÇÃO DE ÁGUA	UN	1	
418723800	15/04/2007	LIGAÇÃO DE ÁGUA	UN	1	
418724500	15/04/2007	LIGAÇÃO DE ÁGUA	UN	1	
418724600	15/04/2007	LIGAÇÃO DE ÁGUA	UN	1	
418757400	15/05/2007	LIGAÇÃO DE ÁGUA	UN	1	
418758300	15/05/2007	LIGAÇÃO DE ÁGUA	UN	1	
418758500	15/05/2007	LIGAÇÃO DE ÁGUA	UN	1	
418758700	15/05/2007	LIGAÇÃO DE ÁGUA	UN	1	
418758800	15/05/2007	LIGAÇÃO DE ÁGUA	UN	1	
418760800	15/05/2007	LIGAÇÃO DE ÁGUA	UN	1	
418761000	15/05/2007	LIGAÇÃO DE ÁGUA	UN	1	
418789800	15/06/2007	LIGAÇÃO DE ÁGUA	UN	1	
418789900	15/06/2007	LIGAÇÃO DE ÁGUA	UN	1	
418790000	15/06/2007	LIGAÇÃO DE ÁGUA	UN	1	
418790500	15/06/2007	LIGAÇÃO DE ÁGUA	UN	1	
418791700	15/06/2007	LIGAÇÃO DE ÁGUA	UN	1	
418791800	15/06/2007	LIGAÇÃO DE ÁGUA	UN	1	
418841200	15/07/2007	LIGAÇÃO DE ÁGUA	UN	1	
418842200	15/07/2007	LIGAÇÃO DE ÁGUA	UN	1	
418842300	15/07/2007	LIGAÇÃO DE ÁGUA	UN	1	
418842500	15/07/2007	LIGAÇÃO DE ÁGUA	UN	1	
418842800	15/07/2007	LIGAÇÃO DE ÁGUA	UN	1	
418843000	15/07/2007	LIGAÇÃO DE ÁGUA	UN	1	
418843100	15/07/2007	LIGAÇÃO DE ÁGUA	UN	1	
418843500	15/07/2007	LIGAÇÃO DE ÁGUA	UN	1	
418843700	15/07/2007	LIGAÇÃO DE ÁGUA	UN	1	





				Qtde de itens:	2940
CÓDIGO DO BP	DATA DE INCLUSÃO	DESCRIÇÃO	UNIDADE	QTDE	
418890600	15/08/2007	LIGAÇÃO DE ÁGUA	UN	1	
418891200	15/08/2007	LIGAÇÃO DE ÁGUA	UN	1	
418891300	15/08/2007	LIGAÇÃO DE ÁGUA	UN	1	
418892400	15/08/2007	LIGAÇÃO DE ÁGUA	UN	1	
418892500	15/08/2007	LIGAÇÃO DE ÁGUA	UN	1	
418892600	15/08/2007	LIGAÇÃO DE ÁGUA	UN	1	
418892800	15/08/2007	LIGAÇÃO DE ÁGUA	UN	1	
418892900	15/08/2007	LIGAÇÃO DE ÁGUA	UN	1	
418893300	15/08/2007	LIGAÇÃO DE ÁGUA	UN	1	
418893600	15/08/2007	LIGAÇÃO DE ÁGUA	UN	1	
418931200	15/09/2007	LIGAÇÃO DE ÁGUA	UN	1	
418933400	15/09/2007	LIGAÇÃO DE ÁGUA	UN	1	
418933600	15/09/2007	LIGAÇÃO DE ÁGUA	UN	1	
418933700	15/09/2007	LIGAÇÃO DE ÁGUA	UN	1	
418933900	15/09/2007	LIGAÇÃO DE ÁGUA	UN	1	
418934000	15/09/2007	LIGAÇÃO DE ÁGUA	UN	1	
418934400	15/09/2007	LIGAÇÃO DE ÁGUA	UN	1	
418934700	15/09/2007	LIGAÇÃO DE ÁGUA	UN	1	
418973800	15/10/2007	LIGAÇÃO DE ÁGUA	UN	1	
418973900	15/10/2007	LIGAÇÃO DE ÁGUA	UN	1	
418974300	15/10/2007	LIGAÇÃO DE ÁGUA	UN	1	
418974400	15/10/2007	LIGAÇÃO DE ÁGUA	UN	1	
418974900	15/10/2007	LIGAÇÃO DE ÁGUA	UN	1	
418975000	15/10/2007	LIGAÇÃO DE ÁGUA	UN	1	
418975100	15/10/2007	LIGAÇÃO DE ÁGUA	UN	1	
418975600	15/10/2007	LIGAÇÃO DE ÁGUA	UN	1	
418975700	15/10/2007	LIGAÇÃO DE ÁGUA	UN	1	
418976100	15/10/2007	LIGAÇÃO DE ÁGUA	UN	1	
418976300	15/10/2007	LIGAÇÃO DE ÁGUA	UN	1	
418976800	15/10/2007	LIGAÇÃO DE ÁGUA	UN	1	
418977100	15/10/2007	LIGAÇÃO DE ÁGUA	UN	1	
419025300	15/11/2007	LIGAÇÃO DE ÁGUA	UN	1	
419025700	15/11/2007	LIGAÇÃO DE ÁGUA	UN	1	
419026100	15/11/2007	LIGAÇÃO DE ÁGUA	UN	1	
419026300	15/11/2007	LIGAÇÃO DE ÁGUA	UN	1	
419026400	15/11/2007	LIGAÇÃO DE ÁGUA	UN	1	
419026500	15/11/2007	LIGAÇÃO DE ÁGUA	UN	1	
419027300	15/11/2007	LIGAÇÃO DE ÁGUA	UN	1	
419028000	15/11/2007	LIGAÇÃO DE ÁGUA	UN	1	
419091900	15/12/2007	LIGAÇÃO DE ÁGUA	UN	1	
419093100	15/12/2007	LIGAÇÃO DE ÁGUA	UN	1	
419093500	15/12/2007	LIGAÇÃO DE ÁGUA	UN	1	
419094100	15/12/2007	LIGAÇÃO DE ÁGUA	UN	1	
419094300	15/12/2007	LIGAÇÃO DE ÁGUA	UN	1	
419175600	15/01/2008	LIGAÇÃO DE ÁGUA	UN	1	
419175900	15/01/2008	LIGAÇÃO DE ÁGUA	UN	1	



				Qtde de itens:	2940
CÓDIGO DO BP	DATA DE INCLUSÃO	DESCRIÇÃO	UNIDADE	QTDE	
419176100	15/01/2008	LIGAÇÃO DE ÁGUA	UN	1	
419176500	15/01/2008	LIGAÇÃO DE ÁGUA	UN	1	
419176600	15/01/2008	LIGAÇÃO DE ÁGUA	UN	1	
419176800	15/01/2008	LIGAÇÃO DE ÁGUA	UN	1	
419177400	15/01/2008	LIGAÇÃO DE ÁGUA	UN	1	
419177700	15/01/2008	LIGAÇÃO DE ÁGUA	UN	1	
419208700	15/02/2008	LIGAÇÃO DE ÁGUA	UN	1	
419209100	15/02/2008	LIGAÇÃO DE ÁGUA	UN	1	
419209500	15/02/2008	LIGAÇÃO DE ÁGUA	UN	1	
419209900	15/02/2008	LIGAÇÃO DE ÁGUA	UN	1	
419210300	15/02/2008	LIGAÇÃO DE ÁGUA	UN	1	
419210400	15/02/2008	LIGAÇÃO DE ÁGUA	UN	1	
419210600	15/02/2008	LIGAÇÃO DE ÁGUA	UN	1	
419211100	15/02/2008	LIGAÇÃO DE ÁGUA	UN	1	
419211300	15/02/2008	LIGAÇÃO DE ÁGUA	UN	1	
419235200	15/03/2008	LIGAÇÃO DE ÁGUA	UN	1	
419236000	15/03/2008	LIGAÇÃO DE ÁGUA	UN	1	
419236600	15/03/2008	LIGAÇÃO DE ÁGUA	UN	1	
419237400	15/03/2008	LIGAÇÃO DE ÁGUA	UN	1	
419237900	15/03/2008	LIGAÇÃO DE ÁGUA	UN	1	
419238400	15/03/2008	LIGAÇÃO DE ÁGUA	UN	1	
419259700	15/04/2008	LIGAÇÃO DE ÁGUA	UN	1	
419260800	15/04/2008	LIGAÇÃO DE ÁGUA	UN	1	
419260900	15/04/2008	LIGAÇÃO DE ÁGUA	UN	1	
419261200	15/04/2008	LIGAÇÃO DE ÁGUA	UN	1	
419261400	15/04/2008	LIGAÇÃO DE ÁGUA	UN	1	
419261500	15/04/2008	LIGAÇÃO DE ÁGUA	UN	1	
419262200	15/04/2008	LIGAÇÃO DE ÁGUA	UN	1	
419262700	15/04/2008	LIGAÇÃO DE ÁGUA	UN	1	
419296500	15/05/2008	LIGAÇÃO DE ÁGUA	UN	1	
419296600	15/05/2008	LIGAÇÃO DE ÁGUA	UN	1	
419296700	15/05/2008	LIGAÇÃO DE ÁGUA	UN	1	
419296900	15/05/2008	LIGAÇÃO DE ÁGUA	UN	1	
419297500	15/05/2008	LIGAÇÃO DE ÁGUA	UN	1	
419298300	15/05/2008	LIGAÇÃO DE ÁGUA	UN	1	
419299000	15/05/2008	LIGAÇÃO DE ÁGUA	UN	1	
419299200	15/05/2008	LIGAÇÃO DE ÁGUA	UN	1	
419325100	15/06/2008	LIGAÇÃO DE ÁGUA	UN	1	
419325500	15/06/2008	LIGAÇÃO DE ÁGUA	UN	1	
419326300	15/06/2008	LIGAÇÃO DE ÁGUA	UN	1	
419327200	15/06/2008	LIGAÇÃO DE ÁGUA	UN	1	
419327500	15/06/2008	LIGAÇÃO DE ÁGUA	UN	1	
419327700	15/06/2008	LIGAÇÃO DE ÁGUA	UN	1	
419328000	15/06/2008	LIGAÇÃO DE ÁGUA	UN	1	
419328100	15/06/2008	LIGAÇÃO DE ÁGUA	UN	1	
419328200	15/06/2008	LIGAÇÃO DE ÁGUA	UN	1	





				Qtde de itens:	2940
CÓDIGO DO BP	DATA DE INCLUSÃO	DESCRIÇÃO	UNIDADE	QTDE	
419328800	15/06/2008	LIGAÇÃO DE ÁGUA	UN	1	
419362700	15/07/2008	LIGAÇÃO DE ÁGUA	UN	1	
419362900	15/07/2008	LIGAÇÃO DE ÁGUA	UN	1	
419363500	15/07/2008	LIGAÇÃO DE ÁGUA	UN	1	
419364200	15/07/2008	LIGAÇÃO DE ÁGUA	UN	1	
419364300	15/07/2008	LIGAÇÃO DE ÁGUA	UN	1	
419412800	15/08/2008	LIGAÇÃO DE ÁGUA	UN	1	
419412900	15/08/2008	LIGAÇÃO DE ÁGUA	UN	1	
419413200	15/08/2008	LIGAÇÃO DE ÁGUA	UN	1	
419413400	15/08/2008	LIGAÇÃO DE ÁGUA	UN	1	
419413700	15/08/2008	LIGAÇÃO DE ÁGUA	UN	1	
419413800	15/08/2008	LIGAÇÃO DE ÁGUA	UN	1	
419413900	15/08/2008	LIGAÇÃO DE ÁGUA	UN	1	
419414000	15/08/2008	LIGAÇÃO DE ÁGUA	UN	1	
419414300	15/08/2008	LIGAÇÃO DE ÁGUA	UN	1	
419414600	15/08/2008	LIGAÇÃO DE ÁGUA	UN	1	
419414700	15/08/2008	LIGAÇÃO DE ÁGUA	UN	1	
419415400	15/08/2008	LIGAÇÃO DE ÁGUA	UN	1	
419415700	15/08/2008	LIGAÇÃO DE ÁGUA	UN	1	
419416000	15/08/2008	LIGAÇÃO DE ÁGUA	UN	1	
419416400	15/08/2008	LIGAÇÃO DE ÁGUA	UN	1	
419416600	15/08/2008	LIGAÇÃO DE ÁGUA	UN	1	
419469600	15/09/2008	LIGAÇÃO DE ÁGUA	UN	1	
419470200	15/09/2008	LIGAÇÃO DE ÁGUA	UN	1	
419470300	15/09/2008	LIGAÇÃO DE ÁGUA	UN	1	
419470600	15/09/2008	LIGAÇÃO DE ÁGUA	UN	1	
419470700	15/09/2008	LIGAÇÃO DE ÁGUA	UN	1	
419471600	15/09/2008	LIGAÇÃO DE ÁGUA	UN	1	
419471900	15/09/2008	LIGAÇÃO DE ÁGUA	UN	1	
419472200	15/09/2008	LIGAÇÃO DE ÁGUA	UN	1	
419472700	15/09/2008	LIGAÇÃO DE ÁGUA	UN	1	
419472900	15/09/2008	LIGAÇÃO DE ÁGUA	UN	1	
419473600	15/09/2008	LIGAÇÃO DE ÁGUA	UN	1	
419473700	15/09/2008	LIGAÇÃO DE ÁGUA	UN	1	
419496600	15/10/2008	LIGAÇÃO DE ÁGUA	UN	1	
419497000	15/10/2008	LIGAÇÃO DE ÁGUA	UN	1	
419497400	15/10/2008	LIGAÇÃO DE ÁGUA	UN	1	
419497700	15/10/2008	LIGAÇÃO DE ÁGUA	UN	1	
419497900	15/10/2008	LIGAÇÃO DE ÁGUA	UN	1	
419498000	15/10/2008	LIGAÇÃO DE ÁGUA	UN	1	
419498200	15/10/2008	LIGAÇÃO DE ÁGUA	UN	1	
419499100	15/10/2008	LIGAÇÃO DE ÁGUA	UN	1	
419499200	15/10/2008	LIGAÇÃO DE ÁGUA	UN	1	
419499400	15/10/2008	LIGAÇÃO DE ÁGUA	UN	1	
419499800	15/10/2008	LIGAÇÃO DE ÁGUA	UN	1	
419499900	15/10/2008	LIGAÇÃO DE ÁGUA	UN	1	





				Qtde de itens:	2940
CÓDIGO DO BP	DATA DE INCLUSÃO	DESCRIÇÃO	UNIDADE	QTDE	
419500100	15/10/2008	LIGAÇÃO DE ÁGUA	UN	1	
419500200	15/10/2008	LIGAÇÃO DE ÁGUA	UN	1	
419556800	15/11/2008	LIGAÇÃO DE ÁGUA	UN	1	
419557300	15/11/2008	LIGAÇÃO DE ÁGUA	UN	1	
419557600	15/11/2008	LIGAÇÃO DE ÁGUA	UN	1	
419558000	15/11/2008	LIGAÇÃO DE ÁGUA	UN	1	
419558200	15/11/2008	LIGAÇÃO DE ÁGUA	UN	1	
419558700	15/11/2008	LIGAÇÃO DE ÁGUA	UN	1	
419559200	15/11/2008	LIGAÇÃO DE ÁGUA	UN	1	
419559500	15/11/2008	LIGAÇÃO DE ÁGUA	UN	1	
419559800	15/11/2008	LIGAÇÃO DE ÁGUA	UN	1	
419559900	15/11/2008	LIGAÇÃO DE ÁGUA	UN	1	
419560000	15/11/2008	LIGAÇÃO DE ÁGUA	UN	1	
419560300	15/11/2008	LIGAÇÃO DE ÁGUA	UN	1	
419561000	15/11/2008	LIGAÇÃO DE ÁGUA	UN	1	
419561300	15/11/2008	LIGAÇÃO DE ÁGUA	UN	1	
419610000	15/12/2008	LIGAÇÃO DE ÁGUA	UN	1	
419610200	15/12/2008	LIGAÇÃO DE ÁGUA	UN	1	
419610300	15/12/2008	LIGAÇÃO DE ÁGUA	UN	1	
419610400	15/12/2008	LIGAÇÃO DE ÁGUA	UN	1	
419610600	15/12/2008	LIGAÇÃO DE ÁGUA	UN	1	
419610700	15/12/2008	LIGAÇÃO DE ÁGUA	UN	1	
419611500	15/12/2008	LIGAÇÃO DE ÁGUA	UN	1	
419612200	15/12/2008	LIGAÇÃO DE ÁGUA	UN	1	
419613300	15/12/2008	LIGAÇÃO DE ÁGUA	UN	1	
419613800	15/12/2008	LIGAÇÃO DE ÁGUA	UN	1	
419657800	15/01/2009	LIGAÇÃO DE ÁGUA	UN	1	
419659300	15/01/2009	LIGAÇÃO DE ÁGUA	UN	1	
419659500	15/01/2009	LIGAÇÃO DE ÁGUA	UN	1	
419705500	15/02/2009	LIGAÇÃO DE ÁGUA	UN	1	
419705800	15/02/2009	LIGAÇÃO DE ÁGUA	UN	1	
419705900	15/02/2009	LIGAÇÃO DE ÁGUA	UN	1	
419707000	15/02/2009	LIGAÇÃO DE ÁGUA	UN	1	
419707200	15/02/2009	LIGAÇÃO DE ÁGUA	UN	1	
419707500	15/02/2009	LIGAÇÃO DE ÁGUA	UN	1	
419708300	15/02/2009	LIGAÇÃO DE ÁGUA	UN	1	
419709200	15/02/2009	LIGAÇÃO DE ÁGUA	UN	1	
419709400	15/02/2009	LIGAÇÃO DE ÁGUA	UN	1	
419743100	15/03/2009	LIGAÇÃO DE ÁGUA	UN	1	
419743200	15/03/2009	LIGAÇÃO DE ÁGUA	UN	1	
419743500	15/03/2009	LIGAÇÃO DE ÁGUA	UN	1	
419780800	15/04/2009	LIGAÇÃO DE ÁGUA	UN	1	
419781500	15/04/2009	LIGAÇÃO DE ÁGUA	UN	1	
419784100	15/04/2009	LIGAÇÃO DE ÁGUA	UN	1	
419815100	15/05/2009	LIGAÇÃO DE ÁGUA	UN	1	
419816300	15/05/2009	LIGAÇÃO DE ÁGUA	UN	1	





			Qtde de itens:	2940
CÓDIGO DO BP	DATA DE INCLUSÃO	DESCRIÇÃO	UNIDADE	QTDE
419817200	15/05/2009	LIGAÇÃO DE ÁGUA	UN	1
419839000	15/06/2009	LIGAÇÃO DE ÁGUA	UN	1
419839100	15/06/2009	LIGAÇÃO DE ÁGUA	UN	1
419865700	15/07/2009	LIGAÇÃO DE ÁGUA	UN	1
419867400	15/07/2009	LIGAÇÃO DE ÁGUA	UN	1
429286000	15/08/2009	LIGAÇÃO DE ÁGUA	UN	1
429286300	15/08/2009	LIGAÇÃO DE ÁGUA	UN	1
429286600	15/08/2009	LIGAÇÃO DE ÁGUA	UN	1
429372100	15/09/2009	LIGAÇÃO DE ÁGUA	UN	1
429471700	15/10/2009	LIGAÇÃO DE ÁGUA	UN	1
429471900	15/10/2009	LIGAÇÃO DE ÁGUA	UN	1
429472200	15/10/2009	LIGAÇÃO DE ÁGUA	UN	1
429472500	15/10/2009	LIGAÇÃO DE ÁGUA	UN	1
429472800	15/10/2009	LIGAÇÃO DE ÁGUA	UN	1
429822500	30/11/2010	LIGAÇÃO DE ÁGUA	UN	1
601906700	31/05/2012	HIDROMETRO QN 30 -MAX 1100M /D	UN	1
60159698	15/12/2001	HIDRÔMETRO QN 2,5 - MÁX 5M ³ /H	UN	3
60167553	15/08/2002	HIDRÔMETRO QN 2,5 - MÁX 5M ³ /H	UN	3
60221676	15/06/2007	HIDRÔMETRO QN 1,5 - MÁX 3M ³ /H	UN	4
600838600	16/07/2010	HIDRÔMETRO QN 1,5 - MÁX 3M ³ /H	UN	4
600839300	16/07/2010	HIDRÔMETRO QN 1,5 - MÁX 3M ³ /H	UN	4
600848100	21/07/2010	HIDRÔMETRO QN 1,5 - MÁX 3M ³ /H	UN	4
601568100	18/05/2011	HIDRÔMETRO QN 1,5 - MÁX 3M ³ /H	UN	4
601584500	24/05/2011	HIDRÔMETRO QN 1,5 - MÁX 3M ³ /H	UN	4
601652800	13/06/2011	HIDRÔMETRO QN 1,5 - MÁX 3M ³ /H	UN	4
143127100	30/10/2007	HASTE DE ESCUTA	UN	1
194659000	29/05/2008	HASTE DE ESCUTA	UN	1
194659100	29/05/2008	HASTE DE ESCUTA	UN	1
194297300	26/05/2008	ESTABILIZADOR DE TENSAO	UN	1
407245800	31/10/2003	TERRENO	M2	177
60206096	15/01/2006	HIDRÔMETRO QN 1,5 - MÁX 3M ³ /H	UN	3
60211662	15/07/2006	HIDRÔMETRO QN 1,5 - MÁX 3M ³ /H	UN	3
60218876	15/03/2007	HIDRÔMETRO QN 1,5 - MÁX 3M ³ /H	UN	3
600847100	21/07/2010	HIDRÔMETRO QN 1,5 - MÁX 3M ³ /H	UN	3
600873400	03/08/2010	HIDRÔMETRO QN 1,5 - MÁX 3M ³ /H	UN	3
601585200	24/05/2011	HIDRÔMETRO QN 1,5 - MÁX 3M ³ /H	UN	3
601597400	30/05/2011	HIDRÔMETRO QN 1,5 - MÁX 3M ³ /H	UN	3
601597600	30/05/2011	HIDRÔMETRO QN 1,5 - MÁX 3M ³ /H	UN	3
603619600	25/06/2013	HIDROMETRO QN 1,5 - MAX 3M /H	UN	2
60152595	10/12/2008	HIDRÔMETRO QN 2,5 - MÁX 5M ³ /H	UN	2
60158876	15/11/2001	HIDRÔMETRO QN 2,5 - MÁX 5M ³ /H	UN	2
60164733	15/05/2002	HIDRÔMETRO QN 2,5 - MÁX 5M ³ /H	UN	2
60165125	15/06/2002	HIDRÔMETRO QN 2,5 - MÁX 5M ³ /H	UN	2
60165344	15/06/2002	HIDRÔMETRO QN 2,5 - MÁX 5M ³ /H	UN	2
60166217	15/07/2002	HIDRÔMETRO QN 2,5 - MÁX 5M ³ /H	UN	2
60167543	15/08/2002	HIDRÔMETRO QN 2,5 - MÁX 5M ³ /H	UN	2





				Qtde de itens:	2940
CÓDIGO DO BP	DATA DE INCLUSÃO	DESCRIÇÃO	UNIDADE	QTDE	
6555700	31/08/1984	QUADRO ELETRICO DE COMANDO	UN	1	
13603000	31/08/1982	QUADRO ELETRICO DE COMANDO	UN	1	
31225100	12/12/2001	QUADRO ELETRICO DE COMANDO	UN	1	
194472900	26/06/2008	QUADRO ELETRICO DE COMANDO	UN	1	
194473200	26/06/2008	QUADRO ELETRICO DE COMANDO	UN	1	
194473300	26/06/2008	QUADRO ELETRICO DE COMANDO	UN	1	
605036900	05/12/2014	HIDROMETRO QN 30 -MAX 1100M /D	UN	1	
605317900	23/03/2015	HIDROMETRO QN 30 -MAX 1100M /D	UN	1	
36038900	07/04/2006	QUADRO ELETRICO DE COMANDO	UN	1	
36039300	07/04/2006	QUADRO ELETRICO DE COMANDO	UN	1	
36039600	10/04/2006	QUADRO ELETRICO DE COMANDO	UN	1	
194318600	27/06/2008	QUADRO ELETRICO DE COMANDO	UN	1	
194670100	03/06/2008	ESTABILIZADOR DE TENSAO	UN	1	
606026600	22/12/2015	HIDROMETRO QN 1,5 - MAX 3M /H	UN	7	
5482500	31/05/1981	MOTOR	UN	1	
60131813	15/05/1999	HIDRÔMETRO QN 1,5 - MÁX 3M ³ /H	UN	2	
60216060	15/12/2006	HIDRÔMETRO QN 1,5 - MÁX 3M ³ /H	UN	2	
60220619	15/05/2007	HIDRÔMETRO QN 1,5 - MÁX 3M ³ /H	UN	2	
60238416	15/11/2008	HIDRÔMETRO QN 1,5 - MÁX 3M ³ /H	UN	2	
60241851	15/03/2009	HIDRÔMETRO QN 1,5 - MÁX 3M ³ /H	UN	2	
60241873	15/03/2009	HIDRÔMETRO QN 1,5 - MÁX 3M ³ /H	UN	2	
60244922	15/07/2009	HIDRÔMETRO QN 1,5 - MÁX 3M ³ /H	UN	2	
600008100	06/08/2009	HIDRÔMETRO QN 1,5 - MÁX 3M ³ /H	UN	2	
600008200	06/08/2009	HIDRÔMETRO QN 1,5 - MÁX 3M ³ /H	UN	2	
600021300	11/08/2009	HIDRÔMETRO QN 1,5 - MÁX 3M ³ /H	UN	2	
600021500	11/08/2009	HIDRÔMETRO QN 1,5 - MÁX 3M ³ /H	UN	2	
600839400	16/07/2010	HIDRÔMETRO QN 1,5 - MÁX 3M ³ /H	UN	2	
600842800	19/07/2010	HIDRÔMETRO QN 1,5 - MÁX 3M ³ /H	UN	2	
600848000	21/07/2010	HIDRÔMETRO QN 1,5 - MÁX 3M ³ /H	UN	2	
600849300	22/07/2010	HIDRÔMETRO QN 1,5 - MÁX 3M ³ /H	UN	2	
600851500	23/07/2010	HIDRÔMETRO QN 1,5 - MÁX 3M ³ /H	UN	2	
601205600	15/12/2010	HIDRÔMETRO QN 1,5 - MÁX 3M ³ /H	UN	2	
601556000	16/05/2011	HIDRÔMETRO QN 1,5 - MÁX 3M ³ /H	UN	2	
601556800	16/05/2011	HIDRÔMETRO QN 1,5 - MÁX 3M ³ /H	UN	2	
601567100	18/05/2011	HIDRÔMETRO QN 1,5 - MÁX 3M ³ /H	UN	2	
601585800	24/05/2011	HIDRÔMETRO QN 1,5 - MÁX 3M ³ /H	UN	2	
14772900	30/11/1973	QUADRO ELETRICO DE COMANDO	UN	1	
15419000	31/12/1989	QUADRO ELETRICO DE COMANDO	UN	1	
31225200	12/12/2001	QUADRO ELETRICO DE COMANDO	UN	1	
194297700	27/05/2008	QUADRO ELETRICO DE COMANDO	UN	1	
194302400	13/06/2008	QUADRO ELETRICO DE COMANDO	UN	1	
194304400	16/06/2008	QUADRO ELETRICO DE COMANDO	UN	1	
194656300	28/05/2008	QUADRO ELETRICO DE COMANDO	UN	1	
194688700	11/06/2008	QUADRO ELETRICO DE COMANDO	UN	1	
60163190	15/04/2002	HIDRÔMETRO QN 2,5 - MÁX 5M ³ /H	UN	1	
60166246	15/07/2002	HIDRÔMETRO QN 2,5 - MÁX 5M ³ /H	UN	1	



				Qtde de itens:	2940
CÓDIGO DO BP	DATA DE INCLUSÃO	DESCRIÇÃO	UNIDADE	QTDE	
60167493	15/08/2002	HIDRÔMETRO QN 2,5 - MÁX 5M ³ /H	UN	1	
60167758	15/08/2002	HIDRÔMETRO QN 2,5 - MÁX 5M ³ /H	UN	1	
60168273	15/09/2002	HIDRÔMETRO QN 2,5 - MÁX 5M ³ /H	UN	1	
60170462	15/11/2002	HIDRÔMETRO QN 2,5 - MÁX 5M ³ /H	UN	1	
60171525	15/12/2002	HIDRÔMETRO QN 2,5 - MÁX 5M ³ /H	UN	1	
60172303	15/01/2003	HIDRÔMETRO QN 2,5 - MÁX 5M ³ /H	UN	1	
60216002	15/12/2006	HIDRÔMETRO QN 1,5 - MÁX 3M ³ /H	UN	1	
60217189	15/01/2007	HIDRÔMETRO QN 1,5 - MÁX 3M ³ /H	UN	1	
60226001	15/10/2007	HIDRÔMETRO QN 1,5 - MÁX 3M ³ /H	UN	1	
60237424	15/10/2008	HIDRÔMETRO QN 1,5 - MÁX 3M ³ /H	UN	1	
60238418	15/11/2008	HIDRÔMETRO QN 1,5 - MÁX 3M ³ /H	UN	1	
60241854	15/03/2009	HIDRÔMETRO QN 1,5 - MÁX 3M ³ /H	UN	1	
60241879	15/03/2009	HIDRÔMETRO QN 1,5 - MÁX 3M ³ /H	UN	1	
60241883	15/03/2009	HIDRÔMETRO QN 1,5 - MÁX 3M ³ /H	UN	1	
80033900	01/10/2000	HIDRÔMETRO QN 1,5 - MÁX 3M ³ /H	UN	1	
80033901	01/10/2000	HIDRÔMETRO QN 1,5 - MÁX 3M ³ /H	UN	1	
80033902	01/10/2000	HIDRÔMETRO QN 1,5 - MÁX 3M ³ /H	UN	1	
80033903	01/10/2000	HIDRÔMETRO QN 1,5 - MÁX 3M ³ /H	UN	1	
80033904	01/10/2000	HIDRÔMETRO QN 1,5 - MÁX 3M ³ /H	UN	1	
600005400	05/08/2009	HIDRÔMETRO QN 1,5 - MÁX 3M ³ /H	UN	1	
600021800	11/08/2009	HIDRÔMETRO QN 1,5 - MÁX 3M ³ /H	UN	1	
600021900	11/08/2009	HIDRÔMETRO QN 1,5 - MÁX 3M ³ /H	UN	1	
600022000	11/08/2009	HIDRÔMETRO QN 1,5 - MÁX 3M ³ /H	UN	1	
600022300	11/08/2009	HIDRÔMETRO QN 1,5 - MÁX 3M ³ /H	UN	1	
600023200	11/08/2009	HIDRÔMETRO QN 1,5 - MÁX 3M ³ /H	UN	1	
600342300	22/12/2009	HIDRÔMETRO QN 1,5 - MÁX 3M ³ /H	UN	1	
600461900	19/02/2010	HIDRÔMETRO QN 1,5 - MÁX 3M ³ /H	UN	1	
600516600	12/03/2010	HIDRÔMETRO QN 1,5 - MÁX 3M ³ /H	UN	1	
600584600	09/04/2010	HIDRÔMETRO QN 1,5 - MÁX 3M ³ /H	UN	1	
600851400	23/07/2010	HIDRÔMETRO QN 1,5 - MÁX 3M ³ /H	UN	1	
600870500	03/08/2010	HIDRÔMETRO QN 1,5 - MÁX 3M ³ /H	UN	1	
600873200	03/08/2010	HIDRÔMETRO QN 1,5 - MÁX 3M ³ /H	UN	1	
600897900	12/08/2010	HIDRÔMETRO QN 1,5 - MÁX 3M ³ /H	UN	1	
600904700	12/08/2010	HIDRÔMETRO QN 1,5 - MÁX 3M ³ /H	UN	1	
600914900	17/08/2010	HIDRÔMETRO QN 1,5 - MÁX 3M ³ /H	UN	1	
600992300	20/09/2010	HIDRÔMETRO QN 1,5 - MÁX 3M ³ /H	UN	1	
601058300	15/10/2010	HIDRÔMETRO QN 1,5 - MÁX 3M ³ /H	UN	1	
601299900	04/02/2011	HIDRÔMETRO QN 1,5 - MÁX 3M ³ /H	UN	1	
601436900	01/04/2011	HIDRÔMETRO QN 1,5 - MÁX 3M ³ /H	UN	1	
601485300	20/04/2011	HIDRÔMETRO QN 1,5 - MÁX 3M ³ /H	UN	1	
601568300	18/05/2011	HIDRÔMETRO QN 1,5 - MÁX 3M ³ /H	UN	1	
601618600	06/06/2011	HIDRÔMETRO QN 1,5 - MÁX 3M ³ /H	UN	1	
601619500	06/06/2011	HIDRÔMETRO QN 1,5 - MÁX 3M ³ /H	UN	1	
601705900	05/07/2011	HIDRÔMETRO QN 1,5 - MÁX 3M ³ /H	UN	1	
601754900	14/07/2011	HIDRÔMETRO QN 1,5 - MÁX 3M ³ /H	UN	1	
603540400	22/05/2013	HIDRÔMETRO QN 1,5 - MAX 3M /H	UN	1	





				Qtde de itens:	2940
CÓDIGO DO BP	DATA DE INCLUSÃO	DESCRIÇÃO	UNIDADE	QTDE	
407246300	31/01/2004	TERRENO	M2	13.165	
474619000	15/12/2008	RCE - PVC - 150 mm	M	147	
474625200	15/12/2008	RDA - F.F. - 100 mm	M	48	
474625300	15/12/2008	RDA - REDE DE DISTRIBUICAO DE	M	193	
602497200	30/09/2011	HIDROMETRO QN 30 - MAX 60M /H	UN	5	
430594900	31/10/2008	TERRENO	M2	686	
430597800	31/10/2008	TERRENO	M2	1	

TRAMITAÇÃO N° 1532 - RED 25/2023 - Esta é uma cópia do original assinado digitalmente por PREFEITO MUNICIPAL.
Para validar o documento, leia o código QR ou acesse https://sapi.assis.sp.leg.br/confirmit_assinatura e informe o código F714-E660-2F9D-79FF



Município de Assis

RELATÓRIO DE BENS E DIREITOS

RELAÇÃO DE BENS PATRIMONIAIS EM OPERAÇÃO

Tabela 2 - IMOBILIZADO EXCLUSIVO DE ESGOTO

CÓDIGO DO BP	DATA DE INCLUSAO	DESCRIÇÃO	Qtde de itens:	
			UNIDADE	QTDE
				3549
402885800	31/05/1981	RCE - CERÂMICO - Ø 150 mm	M	117.896
433801700	15/12/2008	RCE - CERAMICO - 150 mm	M	19.230
422567700	30/06/1993	RCE - CERÂMICO - Ø 150 mm	M	14.142
407662000	31/01/2003	LAGOA FACULTATIVA	UN	1
430591100	31/10/2008	LAGOA FACULTATIVA	UN	1
407662100	31/01/2003	LAGOA FACULTATIVA	UN	1
430591400	31/10/2008	LAGOA DE MATURACAO	UN	1
430591300	31/10/2008	LAGOA FACULTATIVA	UN	1
405926500	30/11/1984	RCE - CERÂMICO - Ø 150 mm	M	6.213
421427200	31/05/1990	RCE - CERÂMICO - Ø 150 mm	M	5.886
424917400	31/12/1998	RCE - CERÂMICO - Ø 150 mm	M	5.232
430593900	31/10/2008	EEE - ESTACAO ELEVATORIA DE ES	UN	1
423633000	30/11/1995	RCE - CERÂMICO - Ø 150 mm	M	4.492
423117500	30/09/1994	RCE - CERÂMICO - Ø 150 mm	M	4.405
424204100	31/03/1997	RCE - CERÂMICO - Ø 150 mm	M	4.245
430591000	31/10/2008	LAGOA ANAEROBIA	UN	1
422567600	30/06/1993	RCE - CERÂMICO - Ø 150 mm	M	4.147
474296400	30/04/2013	ESTACAO DE REMOCAO DE NUTRIENT	UN	1
426398100	31/07/2002	EMISSÁRIO - CONCRETO - Ø <= 4	M	2.400
402886000	31/05/1981	EMISSÁRIO - CONCRETO - Ø <= 4	M	2.283
420432800	31/12/1987	RCE - CERÂMICO - Ø 150 mm	M	3.295
421303400	28/02/1990	RCE - CERÂMICO - Ø 150 mm	M	3.199
420433000	31/12/1987	RCE - CERÂMICO - Ø 150 mm	M	3.074
474296200	30/04/2013	EEE - ESTACAO ELEVATORIA DE ES	UN	1
429052100	30/06/2009	RCE - CERÂMICO - Ø 150 mm	M	2.789
426807000	15/07/2003	RCE - CERÂMICO - Ø 150 mm	M	2.734
423872200	30/06/1996	RCE - CERÂMICO - Ø 150 mm	M	2.584
425344000	15/10/1999	RCE - CERÂMICO - Ø 150 mm	M	2.572
422343900	30/09/1992	RCE - CERÂMICO - Ø 150 mm	M	2.507
473982500	31/05/2012	LIGACAO DE ESGOTO	UN	1.130
428512200	31/12/2007	LINHA DE RECALQUE ESGOTO	M	2.000
424917800	31/12/1998	RCE - CERÂMICO - Ø 150 mm	M	2.276
421303300	28/02/1990	RCE - CERÂMICO - Ø 150 mm	M	2.185
422666600	15/07/1993	RCE - CERÂMICO - Ø 150 mm	M	2.075

Anexo IV – Relatório de Bens e Direitos





Qtde de itens: 3549

CÓDIGO DO BP	DATA DE INCLUSÃO	DESCRIÇÃO	UNIDADE	QTDE
402885300	31/05/1981	RCE - CERÂMICO - Ø 150 mm	M	2.058
428982700	31/03/2009	RCE - CERÂMICO - Ø 150 mm	M	1.985
424996800	15/01/1999	RCE - CERÂMICO - Ø 150 mm	M	1.978
427937900	15/07/2006	RCE - CERÂMICO - Ø 150 mm	M	1.974
421988800	30/09/1991	RCE - CERÂMICO - Ø 150 mm	M	1.969
428822200	31/10/2008	LIGAÇÃO DE ESGOTO	UN	1.208
407246200	31/10/2003	TERRENO	M2	1.445.216
424675500	31/05/1998	RCE - CERÂMICO - Ø 150 mm	M	1.764
402886300	31/05/1981	RCE - CERÂMICO - Ø 150 mm	M	1.682
474286700	31/03/2013	EMISSARIO - CONCRETO - 40	M	2.495
429634000	13/05/2010	LIGAÇÃO DE ESGOTO	UN	1.027
423115900	15/08/1994	RCE - CERÂMICO - Ø 150 mm	M	1.621
433803700	15/12/2008	LINHA DE RECALQUE ESGOTO	M	1.619
474880100	30/06/2014	LIGACAO DE ESGOTO	UN	916
422697000	15/09/1993	RCE - CERÂMICO - Ø 150 mm	M	1.610
431975800	31/07/2011	LINHA DE RECALQUE ESGOTO PVC	M	1.400
420372600	31/10/1987	RCE - CERÂMICO - Ø 200 mm	M	1.523
422701100	31/08/1993	RCE - CERÂMICO - Ø 150 mm	M	1.560
423626700	15/11/1995	RCE - CERÂMICO - Ø 150 mm	M	1.443
402886900	31/05/1981	RCE - CONCRETO - Ø 400 mm	M	934
402885700	31/05/1981	RCE - CERÂMICO - Ø 150 mm	M	1.440
424204300	31/03/1997	RCE - CERÂMICO - Ø 150 mm	M	1.427
422567500	30/06/1993	COLETOR TRONCO - CONCRETO - Ø	M	879
433803000	15/12/2008	RCE - CERÂMICO - Ø 375 mm	M	933
424260100	15/05/1997	RCE - CERÂMICO - Ø 150 mm	M	1.323
402885100	31/05/1981	PV POco DE VISITA	M	1.300
405536100	30/06/1984	RCE - CERÂMICO - Ø 150 mm	M	1.275
428024400	31/10/2006	COLETOR TRONCO - CONCRETO - Ø	M	811
473982400	31/05/2012	RCE - PVC - 150 mm	M	1.917
420025500	31/10/1986	RCE - CERÂMICO - Ø 150 mm	M	1.214
433803800	15/12/2008	RCE - FºFº - Ø 150 mm	M	911
431918000	30/06/2011	COLETOR TRONCO - PVC - 200 m	M	1.050
423909000	15/07/1996	RCE - CERÂMICO - Ø 150 mm	M	1.182
429051800	30/06/2009	RCE - CERÂMICO - Ø 150 mm	M	1.157
420433100	31/12/1987	RCE - CERÂMICO - Ø 150 mm	M	1.138
203570700	30/04/2013	ESTACAO TRATAMENTO DE EFLUENTE	UN	1
428923400	31/01/2009	EMISSARIO - AMIANTO - QUALQ	M	1.100
37791400	07/12/2006	GRADE MECANIZADA	UN	1
423579700	15/10/1995	RCE - CERÂMICO - Ø 150 mm	M	1.064
402886400	31/05/1981	RCE - CERÂMICO - Ø 150 mm	M	1.040
407661800	31/01/2003	LAGOA ANAERÓBIA	UN	1



				Qtde de itens:	3549
CÓDIGO DO BP	DATA DE INCLUSÃO	DESCRIÇÃO	UNIDADE	QTDE	
407661900	31/01/2003	LAGOA ANAERÓBIA	UN	1	
405142900	31/12/1983	RCE - CERÂMICO - Ø 150 mm	M	997	
423188500	30/11/1994	EMISSÁRIO - CONCRETO - Ø <= 4	M	640	
426078700	15/08/2001	RCE - CERÂMICO - Ø 150 mm	M	983	
429051700	30/06/2009	RCE - CERÂMICO - Ø 150 mm	M	977	
427034100	15/02/2004	RCE - CERÂMICO - Ø 300 mm	M	800	
420052400	30/11/1986	RCE - CERÂMICO - Ø 200 mm	M	915	
422635000	31/07/1993	RCE - CERÂMICO - Ø 150 mm	M	953	
421117300	31/08/1989	RCE - CERÂMICO - Ø 150 mm	M	942	
423553500	15/09/1995	RCE - CERÂMICO - Ø 150 mm	M	902	
421281100	31/01/1990	RCE - CERÂMICO - Ø 150 mm	M	902	
429633900	13/05/2010	RCE - PVC - 150 mm	M	1.099	
405143000	31/12/1983	RCE - CERÂMICO - Ø 150 mm	M	891	
421959200	31/08/1991	RCE - CERÂMICO - Ø 150 mm	M	883	
427116200	15/04/2004	COLETOR TRONCO - CONCRETO - Ø	M	567	
420940800	30/04/1989	RCE - CERÂMICO - Ø 150 mm	M	869	
401453900	31/07/1982	RCE - CERÂMICO - Ø 150 mm	M	858	
430591900	31/10/2008	EEE - ESTACAO ELEVATORIA DE ES	UN	1	
421477000	31/07/1990	RCE - CERÂMICO - Ø 150 mm	M	852	
425314300	15/09/1999	RCE - CERÂMICO - Ø 150 mm	M	835	
421312200	31/03/1990	RCE - CERÂMICO - Ø 200 mm	M	797	
422392500	30/11/1992	RCE - CERÂMICO - Ø 150 mm	M	829	
402886700	31/05/1981	EMISSÁRIO - CONCRETO - Ø <= 4	M	525	
404663600	30/04/1983	RCE - CERÂMICO - Ø 150 mm	M	783	
475462700	31/12/2014	LIGACAO DE ESGOTO	UN	388	
407866000	30/11/2006	EEE - ESTAÇÃO ELEVATÓRIA DE ES	UN	439	
407240200	30/11/1990	EEE - ESTAÇÃO ELEVATÓRIA DE ES	UN	1	
433802800	15/12/2008	COLETOR TRONCO - CONCRETO - Ø	M	543	
422764100	15/10/1993	RCE - CERÂMICO - Ø 150 mm	M	749	
422805100	15/11/1993	RCE - CERÂMICO - Ø 150 mm	M	749	
422387900	30/11/1992	RCE - CERÂMICO - Ø 150 mm	M	740	
424355000	15/08/1997	RCE - CERÂMICO - Ø 150 mm	M	720	
404660200	30/04/1983	RCE - CERÂMICO - Ø 150 mm	M	715	
421425100	31/05/1990	RCE - CERÂMICO - Ø 150 mm	M	713	
421543400	31/08/1990	RCE - CERÂMICO - Ø 150 mm	M	708	
420372700	31/10/1987	RCE - CERÂMICO - Ø 150 mm	M	703	
424232400	15/04/1997	RCE - CERÂMICO - Ø 150 mm	M	700	
421578200	30/09/1990	RCE - CERÂMICO - Ø 150 mm	M	690	
475225700	31/07/2014	RCE - PVC - 300 mm	M	828	
430590200	31/10/2008	EEE - ESTACAO ELEVATORIA DE ES	UN	1	
422563200	30/06/1993	RCE - CERÂMICO - Ø 150 mm	M	678	

TRAMITAÇÃO Nº 1532 - RED 25/2023 - Esta é uma cópia do original assinado digitalmente por PREFEITO MUNICIPAL.
 Para validar o documento, leia o código QR ou acesse https://sapi.assis.sp.leg.br/contenir_assinatura e informe o código F714-E660-2F9D-79FF





Qtde de itens: 3549

CÓDIGO DO BP	DATA DE INCLUSÃO	DESCRIÇÃO	UNIDADE	QTDE
474296500	30/04/2013	CASA CLORACAO	UN	1
405926800	30/11/1984	RCE - CERÂMICO - Ø 150 mm	M	648
433803500	15/12/2008	RCE - CERÂMICO - Ø 250 mm	M	553
405640600	31/08/1984	RCE - CERÂMICO - Ø 150 mm	M	643
403392300	31/12/1981	RCE - CERÂMICO - Ø 150 mm	M	641
420574900	31/05/1988	RCE - CERÂMICO - Ø 200 mm	M	610
430595800	31/10/2008	EEE - ESTACAO ELEVATORIA DE ES	UN	1
427996800	15/09/2006	RCE - CERÂMICO - Ø 150 mm	M	621
422344000	30/09/1992	RCE - REDE COLETORA DE ESGOTO	M	414
422263600	31/08/1992	RCE - CERÂMICO - Ø 150 mm	M	598
421677800	31/12/1990	RCE - CERÂMICO - Ø 150 mm	M	593
428552600	31/12/2007	LIGAÇÃO DE ESGOTO	UN	361
428895900	31/12/2008	LIGAÇÃO DE ESGOTO	UN	349
474880200	30/06/2014	RCE - PVC - 150 mm	M	1.219
423375100	15/04/1995	RCE - CERÂMICO - Ø 150 mm	M	542
427839300	31/03/2006	RCE - CERÂMICO - Ø 150 mm	M	538
427078100	15/03/2004	RCE - CERÂMICO - Ø 300 mm	M	439
420432900	31/12/1987	RCE - CERÂMICO - Ø 150 mm	M	530
421646400	30/11/1990	RCE - CERÂMICO - Ø 150 mm	M	527
407246000	31/10/2003	TERRENO	M2	165.699
420020500	31/10/1986	RCE - CERÂMICO - Ø 150 mm	M	515
420264000	30/06/1987	RCE - CERÂMICO - Ø 150 mm	M	512
433803900	15/12/2008	LINHA DE RECALQUE ESG - PVC -	M	566
428024500	31/10/2006	EMISSÁRIO - CONCRETO - Ø <= 4	M	327
421117200	31/08/1989	RCE - CERÂMICO - Ø 150 mm	M	504
429051900	30/06/2009	RCE - CERÂMICO - Ø 150 mm	M	502
403197600	30/06/1981	RCE - CERÂMICO - Ø 150 mm	M	499
429633800	13/05/2010	RCE - CERAMICO - 150 mm	M	499
421774100	31/03/1991	RCE - CERÂMICO - Ø 150 mm	M	496
424289300	15/06/1997	RCE - REDE COLETORA DE ESGOTO	M	342
430594100	31/10/2008	EEE - ESTACAO ELEVATORIA DE ES	UN	1
423185600	30/11/1994	EMISSÁRIO - CONCRETO - Ø <= 4	M	319
426416000	15/07/2002	LIGAÇÃO DE ESGOTO	UN	306
422067300	31/12/1991	RCE - CERÂMICO - Ø 150 mm	M	491
425697900	15/10/2000	RCE - CERÂMICO - Ø 150 mm	M	487
403578000	31/10/1981	RCE - CERÂMICO - Ø 150 mm	M	487
421911100	31/07/1991	RCE - CERÂMICO - Ø 200 mm	M	466
421117700	31/08/1989	RCE - CERÂMICO - Ø 150 mm	M	484
426961400	15/12/2003	RCE - CERÂMICO - Ø 150 mm	M	477
421117400	31/08/1989	RCE - CERÂMICO - Ø 150 mm	M	470
424093500	15/12/1996	RCE - CERÂMICO - Ø 150 mm	M	469





				Qtde de itens:	3549
CÓDIGO DO BP	DATA DE INCLUSÃO	DESCRIÇÃO	UNIDADE	QTDE	
401454000	31/07/1982	RCE - CERÂMICO - Ø 150 mm	M	459	
420020600	31/10/1986	RCE - CERÂMICO - Ø 200 mm	M	437	
474296300	30/04/2013	CASA DO GERADOR	UN	1	
420970600	30/04/1989	RCE - CERÂMICO - Ø 150 mm	M	451	
430593400	31/10/2008	EEE - ESTACAO ELEVATORIA DE ES	UN	1	
423450900	15/06/1995	RCE - CERÂMICO - Ø 150 mm	M	445	
424289400	15/06/1997	RCE - REDE COLETORA DE ESGOTO	M	307	
406542500	30/11/1985	RCE - CERÂMICO - Ø 150 mm	M	442	
423973200	15/09/1996	RCE - CERÂMICO - Ø 150 mm	M	435	
406948200	31/05/1986	RCE - CERÂMICO - Ø 150 mm	M	421	
428594000	15/02/2008	RCE - CERÂMICO - Ø 150 mm	M	421	
428678400	30/06/2008	LIGAÇÃO DE ESGOTO	UN	254	
405926600	30/11/1984	COLETOR TRONCO - CONCRETO - Ø	M	257	
430594600	31/10/2008	EEE - ESTACAO ELEVATORIA DE ES	UN	1	
425128400	15/04/1999	RCE - CERÂMICO - Ø 150 mm	M	393	
425145100	15/05/1999	LIGAÇÃO DE ESGOTO	UN	244	
425803900	15/12/2000	RCE - CERÂMICO - Ø 150 mm	M	390	
430597200	31/10/2008	EEE - ESTACAO ELEVATORIA DE ES	UN	1	
427116100	15/04/2004	RCE - CERÂMICO - Ø 150 mm	M	388	
425372600	15/11/1999	RCE - CERÂMICO - Ø 150 mm	M	387	
402886800	31/05/1981	RCE - CERÂMICO - Ø 150 mm	M	386	
402886200	31/05/1981	RCE - CERÂMICO - Ø 150 mm	M	374	
422893300	15/02/1994	RCE - CERÂMICO - Ø 150 mm	M	372	
429341300	03/12/2009	LIGAÇÃO DE ESGOTO	UN	228	
404293000	30/11/1982	RCE - CERÂMICO - Ø 150 mm	M	364	
430597000	31/10/2008	EEE - ESTACAO ELEVATORIA DE ES	UN	1	
429051500	30/06/2009	INTERCEPTOR - PVC - 150 m	M	360	
433803200	15/12/2008	RCE - FºFº - Ø 350 mm	M	175	
420052600	30/11/1986	RCE - CERÂMICO - Ø 150 mm	M	355	
425662300	15/08/2000	RCE - CERÂMICO - Ø 150 mm	M	353	
402885400	31/05/1981	RCE - CERÂMICO - Ø 250 mm	M	301	
428678600	30/06/2008	LIGAÇÃO DE ESGOTO	UN	211	
404292900	30/11/1982	RCE - CERÂMICO - Ø 150 mm	M	327	
475257000	31/08/2014	EMISSARIO - PVC - 250 MM	M	627	
407975200	30/09/2008	EEE - ESTAÇÃO ELEVATÓRIA DE ES	UN	1	
426439000	15/08/2002	LIGAÇÃO DE ESGOTO	UN	199	
428678800	30/06/2008	LIGAÇÃO DE ESGOTO	UN	199	
402886100	31/05/1981	RCE - FºFº - Ø 150 mm	M	238	
428826000	31/10/2008	LIGAÇÃO DE ESGOTO	UN	197	
405009200	31/10/1983	RCE - CERÂMICO - Ø 150 mm	M	312	
422067200	31/12/1991	RCE - CERÂMICO - Ø 150 mm	M	306	



Qtde de itens: **3549**

CÓDIGO DO BP	DATA DE INCLUSÃO	DESCRIÇÃO	UNIDADE	QTDE
425874200	15/02/2001	RCE - CERÂMICO - Ø 150 mm	M	304
425874300	15/02/2001	RCE - CERÂMICO - Ø 150 mm	M	304
424778100	15/08/1998	RCE - CERÂMICO - Ø 150 mm	M	302
425079900	15/03/1999	RCE - CERÂMICO - Ø 150 mm	M	301
420801000	30/11/1988	RCE - CERÂMICO - Ø 150 mm	M	297
426450500	15/08/2002	EMISSÁRIO - CONCRETO - Ø <= 4	M	192
424891000	15/11/1998	RCE - CERÂMICO - Ø 150 mm	M	296
405303100	31/03/1984	RCE - CERÂMICO - Ø 150 mm	M	295
426382600	15/06/2002	LIGAÇÃO DE ESGOTO	UN	181
423175800	15/10/1994	RCE - CERÂMICO - Ø 150 mm	M	290
421908400	31/07/1991	RCE - CERÂMICO - Ø 150 mm	M	288
424058400	30/11/1996	LINHA DE RECALQUE ESG - PVC -	M	318
474292200	31/03/2013	LINHA DE RECALQUE ESGOTO	M	137
402886500	31/05/1981	RCE - PVC - Ø <= 100 mm	M	312
428895700	31/12/2008	LIGAÇÃO DE ESGOTO	UN	174
406312800	31/08/1985	RCE - CERÂMICO - Ø 150 mm	M	279
424204200	31/03/1997	RCE - CERÂMICO - Ø 200 mm	M	265
425190900	15/06/1999	LIGAÇÃO DE ESGOTO	UN	172
194317900	27/06/2008	PAINEL DE DISTRIBUICAO	UN	1
428552500	31/12/2007	LIGAÇÃO DE ESGOTO	UN	169
405694400	30/09/1984	RCE - CERÂMICO - Ø 150 mm	M	269
404111900	31/10/1982	RCE - CERÂMICO - Ø 150 mm	M	268
406624900	31/10/1985	RCE - CERÂMICO - Ø 150 mm	M	267
406900900	31/05/1986	RCE - CERÂMICO - Ø 150 mm	M	264
428150100	30/04/2008	LIGAÇÃO DE ESGOTO	UN	164
428984700	30/04/2009	RCE - CERÂMICO - Ø 150 mm	M	262
424927700	15/12/1998	LIGAÇÃO DE ESGOTO	UN	163
424164700	15/02/1997	RCE - CERÂMICO - Ø 150 mm	M	256
427503500	15/04/2005	LIGAÇÃO DE ESGOTO	UN	159
406949300	31/05/1986	RCE - REDE COLETORA DE ESGOTO	M	177
427034200	15/02/2004	COLETOR TRONCO - CONCRETO - Ø	M	165
426875500	15/10/2003	LIGAÇÃO DE ESGOTO	UN	158
426949500	15/12/2003	LIGAÇÃO DE ESGOTO	UN	157
427518600	15/04/2005	RCE - CERÂMICO - Ø 150 mm	M	251
426438800	15/08/2002	LIGAÇÃO DE ESGOTO	UN	154
426961500	15/12/2003	COLETOR TRONCO - CONCRETO - Ø	M	160
427868700	30/04/2006	LIGAÇÃO DE ESGOTO	UN	150
426344500	15/05/2002	LIGAÇÃO DE ESGOTO	UN	148
425771000	15/11/2000	RCE - CERÂMICO - Ø 150 mm	M	236
427532400	15/05/2005	LIGAÇÃO DE ESGOTO	UN	144
427867900	30/04/2006	LIGAÇÃO DE ESGOTO	UN	144



				Qtde de itens:	3549
CÓDIGO DO BP	DATA DE INCLUSÃO	DESCRIÇÃO	UNIDADE	QTDE	
426616100	15/01/2003	LIGAÇÃO DE ESGOTO	UN	143	
404001100	31/08/1982	RCE - CERÂMICO - Ø 150 mm	M	229	
427338800	15/11/2004	LIGAÇÃO DE ESGOTO	UN	141	
425250700	15/08/1999	LIGAÇÃO DE ESGOTO	UN	140	
425118900	15/04/1999	LIGAÇÃO DE ESGOTO	UN	139	
428552400	31/12/2007	LIGAÇÃO DE ESGOTO	UN	139	
400935400	30/06/1982	RCE - CERÂMICO - Ø 150 mm	M	220	
422098100	31/01/1992	RCE - CERÂMICO - Ø 150 mm	M	219	
425942200	15/04/2001	RCE - CERÂMICO - Ø 150 mm	M	219	
194427500	25/06/2008	PAINEL DE DISTRIBUICAO	UN	1	
194427700	25/06/2008	PAINEL DE DISTRIBUICAO	UN	1	
194427900	25/06/2008	PAINEL DE DISTRIBUICAO	UN	1	
194428200	25/06/2008	PAINEL DE DISTRIBUICAO	UN	1	
424569300	15/02/1998	RCE - CERÂMICO - Ø 150 mm	M	218	
421171400	31/10/1989	RCE - CERÂMICO - Ø 150 mm	M	217	
424127600	15/01/1997	RCE - CERÂMICO - Ø 150 mm	M	216	
475256900	31/08/2014	RCE - PVC - 150 mm	M	668	
427407600	15/01/2005	LIGAÇÃO DE ESGOTO	UN	134	
427487200	15/03/2005	LIGAÇÃO DE ESGOTO	UN	134	
424399300	30/09/1997	RCE - CERÂMICO - Ø 150 mm	M	215	
425061100	15/03/1999	LIGAÇÃO DE ESGOTO	UN	133	
426330600	15/04/2002	LIGAÇÃO DE ESGOTO	UN	133	
426510800	15/10/2002	LIGAÇÃO DE ESGOTO	UN	133	
428691100	15/07/2008	LIGAÇÃO DE ESGOTO	UN	132	
426825700	15/08/2003	LIGAÇÃO DE ESGOTO	UN	131	
426934700	15/11/2003	LIGAÇÃO DE ESGOTO	UN	131	
428034800	15/11/2006	LIGAÇÃO DE ESGOTO	UN	131	
428678700	30/06/2008	LIGAÇÃO DE ESGOTO	UN	131	
426450400	15/08/2002	RCE - CERÂMICO - Ø 150 mm	M	210	
427375600	15/12/2004	LIGAÇÃO DE ESGOTO	UN	130	
402749900	31/12/1980	RCE - CERÂMICO - Ø 150 mm	M	209	
423315400	15/02/1995	RCE - CERÂMICO - Ø 150 mm	M	208	
474292400	31/03/2013	LINHA DE RECALQUE ESGOTO	M	98	
426642500	15/02/2003	LIGAÇÃO DE ESGOTO	UN	129	
424945600	15/12/1998	RCE - CERÂMICO - Ø 150 mm	M	207	
429441000	30/09/2009	LIGAÇÃO DE ESGOTO	UN	128	
405411200	31/05/1984	RCE - CERÂMICO - Ø 150 mm	M	205	
424983400	15/01/1999	LIGAÇÃO DE ESGOTO	UN	127	
424740000	15/07/1998	RCE - CERÂMICO - Ø 150 mm	M	203	
421213600	30/11/1989	RCE - CERÂMICO - Ø 200 mm	M	194	
427105600	15/04/2004	LIGAÇÃO DE ESGOTO	UN	126	

TRAMITAÇÃO Nº 1532 - RED 25/2023 - Esta é uma cópia do original assinado digitalmente por PREFEITO MUNICIPAL. Para validar o documento, leia o código QR ou acesse https://sapi.assis.sp.leg.br/contenir_assinatura e informe o código F714-E660-2F9D-79FF



				Qtde de itens:	3549
CÓDIGO DO BP	DATA DE INCLUSÃO	DESCRIÇÃO	UNIDADE	QTDE	
426774300	15/06/2003	RCE - CERÂMICO - Ø 150 mm	M	200	
426555900	15/11/2002	RCE - CERÂMICO - Ø 150 mm	M	198	
427458300	15/02/2005	LIGAÇÃO DE ESGOTO	UN	123	
426989700	15/01/2004	LIGAÇÃO DE ESGOTO	UN	120	
427160600	15/06/2004	LIGAÇÃO DE ESGOTO	UN	120	
427297400	15/10/2004	LIGAÇÃO DE ESGOTO	UN	120	
426543600	15/11/2002	LIGAÇÃO DE ESGOTO	UN	119	
420575100	31/05/1988	RCE - CERÂMICO - Ø 150 mm	M	190	
425332000	15/10/1999	LIGAÇÃO DE ESGOTO	UN	115	
427064300	15/03/2004	LIGAÇÃO DE ESGOTO	UN	115	
425575900	15/06/2000	LIGAÇÃO DE ESGOTO	UN	114	
425614000	15/07/2000	LIGAÇÃO DE ESGOTO	UN	114	
425645300	15/08/2000	LIGAÇÃO DE ESGOTO	UN	114	
427215600	15/07/2004	LIGAÇÃO DE ESGOTO	UN	114	
425756300	15/11/2000	LIGAÇÃO DE ESGOTO	UN	113	
421253700	31/12/1989	RCE - CERÂMICO - Ø 150 mm	M	181	
426704400	15/04/2003	LIGAÇÃO DE ESGOTO	UN	112	
427130900	15/05/2004	LIGAÇÃO DE ESGOTO	UN	110	
429440700	30/09/2009	LIGAÇÃO DE ESGOTO	UN	109	
428828000	31/10/2008	LIGAÇÃO DE ESGOTO	UN	108	
194474800	27/06/2008	ROSCA TRANSPORTADORA	UN	1	
194475000	27/06/2008	ROSCA TRANSPORTADORA	UN	1	
425365900	15/11/1999	LIGAÇÃO DE ESGOTO	UN	107	
425521900	15/04/2000	LIGAÇÃO DE ESGOTO	UN	106	
425550400	15/05/2000	LIGAÇÃO DE ESGOTO	UN	106	
427022800	15/02/2004	LIGAÇÃO DE ESGOTO	UN	106	
423699400	15/01/1996	RCE - CERÂMICO - Ø 150 mm	M	169	
426676700	15/03/2003	LIGAÇÃO DE ESGOTO	UN	105	
203571500	30/04/2013	GRUPO GERADOR	UN	1	
424199300	15/03/1997	RCE - CERÂMICO - Ø 150 mm	M	167	
425441600	15/01/2000	LIGAÇÃO DE ESGOTO	UN	103	
433802900	15/12/2008	EMISSÁRIO - CONCRETO - Ø <= 4	M	116	
425484500	15/03/2000	LIGAÇÃO DE ESGOTO	UN	102	
425496300	15/03/2000	LIGAÇÃO DE ESGOTO	UN	102	
403288200	30/09/1981	RCE - CERÂMICO - Ø 150 mm	M	162	
427922000	15/07/2006	LIGAÇÃO DE ESGOTO	UN	101	
424471700	15/11/1997	RCE - CERÂMICO - Ø 150 mm	M	159	
425218800	15/07/1999	LIGAÇÃO DE ESGOTO	UN	99	
403498100	31/08/1981	RCE - CERÂMICO - Ø 150 mm	M	158	
426701300	15/04/2003	LIGAÇÃO DE ESGOTO	UN	98	
426836300	15/09/2003	LIGAÇÃO DE ESGOTO	UN	97	



				Qtde de itens:	3549
CÓDIGO DO BP	DATA DE INCLUSÃO	DESCRIÇÃO	UNIDADE	QTDE	
427635800	15/08/2005	RCE - PVC - Ø 150 mm	M	167	
425711500	15/10/2000	LIGAÇÃO DE ESGOTO	UN	96	
426731400	15/05/2003	LIGAÇÃO DE ESGOTO	UN	96	
426766000	15/06/2003	LIGAÇÃO DE ESGOTO	UN	96	
427245000	15/08/2004	LIGAÇÃO DE ESGOTO	UN	95	
433802500	15/12/2008	RCE - CERÂMICO - Ø 450 mm	M	95	
427779600	15/01/2006	RCE - CERÂMICO - Ø 150 mm	M	151	
420575000	31/05/1988	RCE - CERÂMICO - Ø 200 mm	M	145	
423407300	15/05/1995	RCE - CERÂMICO - Ø 150 mm	M	149	
421212900	30/11/1989	RCE - CERÂMICO - Ø 150 mm	M	149	
428942000	15/02/2009	LIGAÇÃO DE ESGOTO	UN	92	
426363100	15/05/2002	RCE - CERÂMICO - Ø 150 mm	M	145	
402596300	31/10/1980	RCE - CERÂMICO - Ø 150 mm	M	145	
425757000	15/11/2000	LIGAÇÃO DE ESGOTO	UN	90	
427104900	15/04/2004	LIGAÇÃO DE ESGOTO	UN	90	
406650400	31/12/1985	RCE - CERÂMICO - Ø 150 mm	M	144	
428902900	15/01/2009	LIGAÇÃO DE ESGOTO	UN	89	
420020700	31/10/1986	RCE - CERÂMICO - Ø 250 mm	M	122	
404017600	30/09/1982	RCE - CERÂMICO - Ø 150 mm	M	142	
16904700	31/07/1990	BOMBA CENTRIFUGA VERTICAL	UN	1	
423185500	30/11/1994	RCE - CERÂMICO - Ø 150 mm	M	141	
425416300	15/12/1999	LIGAÇÃO DE ESGOTO	UN	87	
424358900	31/08/1997	RCE - CERÂMICO - Ø 150 mm	M	139	
426795200	15/07/2003	LIGAÇÃO DE ESGOTO	UN	86	
422553200	15/04/1993	RCE - CERÂMICO - Ø 150 mm	M	138	
425959200	15/05/2001	LIGAÇÃO DE ESGOTO	UN	85	
426522900	15/10/2002	RCE - CERÂMICO - Ø 150 mm	M	136	
402885200	31/05/1981	RCE - CERÂMICO - Ø 150 mm	M	136	
429341100	03/12/2009	LIGAÇÃO DE ESGOTO	UN	84	
425455700	15/01/2000	RCE - CERÂMICO - Ø 150 mm	M	134	
406159900	31/05/1985	RCE - CERÂMICO - Ø 150 mm	M	133	
425011200	15/02/1999	LIGAÇÃO DE ESGOTO	UN	82	
427795400	15/02/2006	LIGAÇÃO DE ESGOTO	UN	82	
424706500	15/06/1998	RCE - CERÂMICO - Ø 150 mm	M	128	
406608900	31/10/1985	RCE - CERÂMICO - Ø 150 mm	M	127	
427077900	15/03/2004	RCE - CERÂMICO - Ø 150 mm	M	127	
426874700	15/10/2003	LIGAÇÃO DE ESGOTO	UN	79	
423188800	30/11/1994	EMISSÁRIO - CONCRETO - Ø <= 4	M	82	
425304500	15/09/1999	LIGAÇÃO DE ESGOTO	UN	78	
423806000	15/04/1996	RCE - CERÂMICO - Ø 150 mm	M	125	
428246300	15/06/2007	RCE - CERÂMICO - Ø 300 mm	M	102	





				Qtde de itens:	3549
CÓDIGO DO BP	DATA DE INCLUSÃO	DESCRIÇÃO	UNIDADE	QTDE	
425643600	15/08/2000	LIGAÇÃO DE ESGOTO	UN	76	
427889500	15/05/2006	RCE - CERÂMICO - Ø 150 mm	M	121	
402554200	30/09/1980	RCE - CERÂMICO - Ø 150 mm	M	121	
421002600	31/05/1989	RCE - CERÂMICO - Ø 150 mm	M	121	
474637900	30/09/2013	EMISSARIO DE ESGOTO	M	78	
204398200	31/08/2014	PAINEL DE COMANDO GERAL	UN	1	
204398300	31/08/2014	PAINEL DE COMANDO GERAL	UN	1	
424011500	15/10/1996	RCE - CERÂMICO - Ø 150 mm	M	119	
425333600	15/10/1999	LIGAÇÃO DE ESGOTO	UN	74	
421347000	31/03/1990	RCE - CERÂMICO - Ø 150 mm	M	118	
430596400	31/10/2008	CASA DE COMANDO	UN	1	
425058700	15/03/1999	LIGAÇÃO DE ESGOTO	UN	73	
426763900	15/06/2003	LIGAÇÃO DE ESGOTO	UN	73	
424289200	15/06/1997	RCE - CERÂMICO - Ø 150 mm	M	117	
422448900	31/12/1992	RCE - CERÂMICO - Ø 150 mm	M	116	
428829500	31/10/2008	LIGAÇÃO DE ESGOTO	UN	72	
403640200	30/04/1982	RCE - CERÂMICO - Ø 150 mm	M	114	
425592400	15/06/2000	RCE - CERÂMICO - Ø 150 mm	M	114	
425627100	15/07/2000	RCE - CERÂMICO - Ø 150 mm	M	114	
428436900	15/11/2007	LIGAÇÃO DE ESGOTO	UN	70	
433802700	15/12/2008	RCE - CONCRETO - Ø 400 mm	M	79	
426139100	15/10/2001	LIGAÇÃO DE ESGOTO	UN	69	
426162600	15/11/2001	LIGAÇÃO DE ESGOTO	UN	69	
427565300	15/06/2005	LIGAÇÃO DE ESGOTO	UN	69	
422121300	29/02/1992	RCE - CERÂMICO - Ø 150 mm	M	110	
428369400	15/09/2007	LIGAÇÃO DE ESGOTO	UN	68	
428861000	30/11/2008	LIGAÇÃO DE ESGOTO	UN	67	
426339300	15/04/2002	RCE - CERÂMICO - Ø 150 mm	M	106	
424201700	31/03/1997	RCE - CERÂMICO - Ø 150 mm	M	104	
428673000	15/06/2008	RCE - CERÂMICO - Ø 150 mm	M	102	
424628200	15/04/1998	RCE - CERÂMICO - Ø 150 mm	M	101	
428289200	31/07/2007	RCE - PVC - Ø 150 mm	M	109	
427226800	15/07/2004	RCE - CERÂMICO - Ø 150 mm	M	100	
430596500	31/10/2008	CAIXA DE AREIA	UN	1	
426836500	15/09/2003	LIGAÇÃO DE ESGOTO	UN	62	
427795600	15/02/2006	LIGAÇÃO DE ESGOTO	UN	62	
428785700	15/10/2008	LIGAÇÃO DE ESGOTO	UN	62	
402885900	31/05/1981	RCE - CERÂMICO - Ø 150 mm	M	99	
420770000	31/10/1988	RCE - CERÂMICO - Ø 150 mm	M	98	
429501800	20/11/2009	LIGAÇÃO DE ESGOTO	UN	61	
428217100	15/05/2007	RCE - CERÂMICO - Ø 300 mm	M	80	





				Qtde de itens:	3549
CÓDIGO DO BP	DATA DE INCLUSÃO	DESCRIÇÃO	UNIDADE	QTDE	
426427800	15/07/2002	RCE - CERÂMICO - Ø 150 mm	M	97	
426161300	15/11/2001	LIGAÇÃO DE ESGOTO	UN	60	
427130000	15/05/2004	LIGAÇÃO DE ESGOTO	UN	60	
428637800	15/05/2008	LIGAÇÃO DE ESGOTO	UN	60	
425909600	15/03/2001	RCE - CERÂMICO - Ø 150 mm	M	96	
426042800	15/07/2001	RCE - CERÂMICO - Ø 150 mm	M	96	
432606100	30/09/2011	RCE - PVC - 150 mm	M	117	
422232700	30/06/1992	RCE - CERÂMICO - Ø 150 mm	M	96	
425503800	15/03/2000	RCE - CERÂMICO - Ø 150 mm	M	95	
425504400	15/03/2000	RCE - CERÂMICO - Ø 150 mm	M	95	
426685500	15/03/2003	RCE - CERÂMICO - Ø 150 mm	M	95	
428062900	15/12/2006	LIGAÇÃO DE ESGOTO	UN	59	
426152400	15/10/2001	RCE - CERÂMICO - Ø 150 mm	M	94	
427982000	15/09/2006	LIGAÇÃO DE ESGOTO	UN	58	
428858900	30/11/2008	LIGAÇÃO DE ESGOTO	UN	58	
423756100	15/03/1996	RCE - CERÂMICO - Ø 150 mm	M	93	
402885500	31/05/1981	LINHA DE RECALQUE ESGOTO	M	62	
405536700	30/06/1984	RCE - CERÂMICO - Ø 150 mm	M	92	
426285500	15/03/2002	LIGAÇÃO DE ESGOTO	UN	57	
433803100	15/12/2008	RCE - REDE COLETORA DE ESGOTO	M	91	
429008900	31/05/2009	RCE - CERÂMICO - Ø 150 mm	M	90	
429501500	20/11/2009	LIGAÇÃO DE ESGOTO	UN	56	
404374300	31/07/1983	RCE - CERÂMICO - Ø 150 mm	M	88	
428829600	31/10/2008	LIGAÇÃO DE ESGOTO	UN	54	
428829800	31/10/2008	LIGAÇÃO DE ESGOTO	UN	54	
425204500	31/07/1999	RCE - CERÂMICO - Ø 150 mm	M	86	
425788700	15/12/2000	LIGAÇÃO DE ESGOTO	UN	53	
425988900	15/06/2001	LIGAÇÃO DE ESGOTO	UN	53	
428236300	15/06/2007	LIGAÇÃO DE ESGOTO	UN	53	
425860300	15/02/2001	LIGAÇÃO DE ESGOTO	UN	52	
428766400	15/09/2008	LIGAÇÃO DE ESGOTO	UN	52	
423726300	15/02/1996	RCE - CERÂMICO - Ø 150 mm	M	83	
424535500	15/01/1998	RCE - CERÂMICO - Ø 150 mm	M	82	
426062800	15/08/2001	LIGAÇÃO DE ESGOTO	UN	51	
426163500	15/11/2001	LIGAÇÃO DE ESGOTO	UN	51	
427923200	15/07/2006	LIGAÇÃO DE ESGOTO	UN	51	
428618700	15/04/2008	LIGAÇÃO DE ESGOTO	UN	51	
428720000	15/08/2008	LIGAÇÃO DE ESGOTO	UN	51	
429440600	30/09/2009	LIGAÇÃO DE ESGOTO	UN	51	
36037800	07/12/2006	AERADOR MECANICO SUPERFICIAL	UN	1	
425609900	15/07/2000	LIGAÇÃO DE ESGOTO	UN	50	





				Qtde de itens:	3549
CÓDIGO DO BP	DATA DE INCLUSÃO	DESCRIÇÃO	UNIDADE	QTDE	
425680100	15/10/2000	LIGAÇÃO DE ESGOTO	UN	50	
427846300	15/04/2006	LIGAÇÃO DE ESGOTO	UN	50	
428061500	15/12/2006	LIGAÇÃO DE ESGOTO	UN	50	
428835300	15/11/2008	LIGAÇÃO DE ESGOTO	UN	50	
428859400	30/11/2008	LIGAÇÃO DE ESGOTO	UN	50	
425463200	15/02/2000	LIGAÇÃO DE ESGOTO	UN	49	
425928700	15/04/2001	LIGAÇÃO DE ESGOTO	UN	49	
428327600	15/08/2007	LIGAÇÃO DE ESGOTO	UN	49	
428581600	15/02/2008	LIGAÇÃO DE ESGOTO	UN	49	
425857700	15/02/2001	LIGAÇÃO DE ESGOTO	UN	48	
425859200	15/02/2001	LIGAÇÃO DE ESGOTO	UN	48	
426103800	15/09/2001	LIGAÇÃO DE ESGOTO	UN	48	
427763500	15/01/2006	LIGAÇÃO DE ESGOTO	UN	48	
427952200	15/08/2006	LIGAÇÃO DE ESGOTO	UN	48	
428935700	31/01/2009	LIGAÇÃO DE ESGOTO	UN	48	
427255500	15/08/2004	RCE - CERÂMICO - Ø 150 mm	M	77	
474638100	30/09/2013	EMISSARIO - PVC - 300 mm	M	320	
424289500	15/06/1997	RCE - CERÂMICO - Ø 250 mm	M	65	
428167000	15/03/2007	LIGAÇÃO DE ESGOTO	UN	47	
428270700	15/07/2007	LIGAÇÃO DE ESGOTO	UN	47	
428864600	15/12/2008	LIGAÇÃO DE ESGOTO	UN	47	
429638800	31/08/2010	RCE - PVC - 150 mm	M	92	
426858500	15/09/2003	RCE - CERÂMICO - Ø 150 mm	M	74	
145190200	28/08/2008	QUADRO ELETRICO DE COMANDO	UN	1	
425894100	15/03/2001	LIGAÇÃO DE ESGOTO	UN	46	
426383300	15/06/2002	LIGAÇÃO DE ESGOTO	UN	46	
426823500	15/08/2003	LIGAÇÃO DE ESGOTO	UN	46	
428718400	15/08/2008	LIGAÇÃO DE ESGOTO	UN	46	
474292300	31/03/2013	LINHA DE RECALQUE ESGOTO	M	36	
430591600	31/10/2008	CAIXA DE AREIA	UN	1	
420606500	31/08/1988	RCE - CERÂMICO - Ø 200 mm	M	70	
430590300	31/10/2008	CASA DE COMANDO	UN	1	
428100000	15/01/2007	LIGAÇÃO DE ESGOTO	UN	45	
428100600	15/01/2007	LIGAÇÃO DE ESGOTO	UN	45	
428689800	15/07/2008	LIGAÇÃO DE ESGOTO	UN	45	
428825400	31/10/2008	LIGAÇÃO DE ESGOTO	UN	45	
428931400	31/01/2009	LIGAÇÃO DE ESGOTO	UN	45	
405536600	30/06/1984	RCE - CERÂMICO - Ø 150 mm	M	72	
426138000	15/10/2001	LIGAÇÃO DE ESGOTO	UN	44	
427822800	15/03/2006	LIGAÇÃO DE ESGOTO	UN	44	
428128900	15/02/2007	LIGAÇÃO DE ESGOTO	UN	44	



				Qtde de itens:	3549
CÓDIGO DO BP	DATA DE INCLUSÃO	DESCRIÇÃO	UNIDADE	QTDE	
404832000	31/08/1983	RCE - CERÂMICO - Ø 150 mm	M	70	
425846600	15/01/2001	RCE - CERÂMICO - Ø 150 mm	M	70	
427811800	15/02/2006	RCE - CERÂMICO - Ø 150 mm	M	70	
428271700	15/07/2007	LIGAÇÃO DE ESGOTO	UN	43	
428401500	15/10/2007	LIGAÇÃO DE ESGOTO	UN	43	
420574800	31/05/1988	RCE - CERÂMICO - Ø 150 mm	M	69	
429638100	31/08/2010	RCE - CERAMICO - 150 mm	M	68	
425250000	15/08/1999	LIGAÇÃO DE ESGOTO	UN	42	
425367400	15/11/1999	LIGAÇÃO DE ESGOTO	UN	42	
425787000	15/12/2000	LIGAÇÃO DE ESGOTO	UN	42	
426218100	15/01/2002	LIGAÇÃO DE ESGOTO	UN	42	
426260600	15/02/2002	LIGAÇÃO DE ESGOTO	UN	42	
36037600	07/12/2006	TANQUE CILINDRO HORIZONTAL	UN	1	
426393400	15/06/2002	RCE - CERÂMICO - Ø 150 mm	M	67	
425828900	15/01/2001	LIGAÇÃO DE ESGOTO	UN	41	
426415500	15/07/2002	LIGAÇÃO DE ESGOTO	UN	41	
427620000	15/08/2005	LIGAÇÃO DE ESGOTO	UN	41	
428127100	15/02/2007	LIGAÇÃO DE ESGOTO	UN	41	
428486200	15/12/2007	LIGAÇÃO DE ESGOTO	UN	41	
427875600	15/05/2006	LIGAÇÃO DE ESGOTO	UN	40	
428183700	15/04/2007	LIGAÇÃO DE ESGOTO	UN	40	
428830100	31/10/2008	LIGAÇÃO DE ESGOTO	UN	40	
420834200	31/12/1988	RCE - CERÂMICO - Ø 150 mm	M	64	
203570800	30/04/2013	CONJUNTO MOTO-BOMBA	UN	1	
203570900	30/04/2013	CONJUNTO MOTO-BOMBA	UN	1	
426941400	15/11/2003	RCE - CERÂMICO - Ø 150 mm	M	63	
425956500	15/05/2001	LIGAÇÃO DE ESGOTO	UN	39	
425957800	15/05/2001	LIGAÇÃO DE ESGOTO	UN	39	
426061400	15/08/2001	LIGAÇÃO DE ESGOTO	UN	39	
428328600	15/08/2007	LIGAÇÃO DE ESGOTO	UN	39	
405303000	31/03/1984	PV POco DE VISITA	M	62	
428195200	15/04/2007	RCE - CERÂMICO - Ø 150 mm	M	62	
424202100	31/03/1997	RCE - CERÂMICO - Ø 150 mm	M	62	
426025400	15/07/2001	LIGAÇÃO DE ESGOTO	UN	38	
426765300	15/06/2003	LIGAÇÃO DE ESGOTO	UN	38	
427903100	15/06/2006	LIGAÇÃO DE ESGOTO	UN	38	
428098800	15/01/2007	LIGAÇÃO DE ESGOTO	UN	38	
428600000	15/03/2008	LIGAÇÃO DE ESGOTO	UN	38	
428859300	30/11/2008	LIGAÇÃO DE ESGOTO	UN	38	
428984000	31/03/2009	LIGAÇÃO DE ESGOTO	UN	38	
424358300	31/08/1997	RCE - CERÂMICO - Ø 150 mm	M	60	

TRAMITAÇÃO Nº 1532 - RED 25/2023 - Esta é uma cópia do original assinado digitalmente por PREFEITO MUNICIPAL. Para validar o documento, leia o código QR ou acesse https://sapi.assis.sp.leg.br/contenir_assinatura e informe o código F714-E660-2F9D-79FF



				Qtde de itens:	3549
CÓDIGO DO BP	DATA DE INCLUSÃO	DESCRIÇÃO	UNIDADE	QTDE	
403089900	31/05/1981	RCE - CERÂMICO - Ø 150 mm	M	60	
433803300	15/12/2008	RCE - CERÂMICO - Ø 300 mm	M	49	
427339900	15/11/2004	LIGAÇÃO DE ESGOTO	UN	37	
428660400	15/06/2008	LIGAÇÃO DE ESGOTO	UN	37	
428824700	31/10/2008	LIGAÇÃO DE ESGOTO	UN	37	
203571000	30/04/2013	CONJUNTO MOTO-BOMBA	UN	1	
203571100	30/04/2013	CONJUNTO MOTO-BOMBA	UN	1	
424321700	15/07/1997	RCE - CERÂMICO - Ø 150 mm	M	58	
424358500	31/08/1997	RCE - CERÂMICO - Ø 150 mm	M	58	
427243700	15/08/2004	LIGAÇÃO DE ESGOTO	UN	36	
430590400	31/10/2008	CAIXA DE AREIA	UN	1	
427384000	15/12/2004	RCE - CERÂMICO - Ø 150 mm	M	57	
428920200	31/01/2009	RCE - CERÂMICO - Ø 150 mm	M	57	
427348600	15/11/2004	RCE - CERÂMICO - Ø 150 mm	M	56	
422503900	15/02/1993	RCE - CERÂMICO - Ø 150 mm	M	55	
427583600	15/06/2005	RCE - CERÂMICO - Ø 150 mm	M	55	
427596800	15/07/2005	LIGAÇÃO DE ESGOTO	UN	34	
427664200	15/09/2005	LIGAÇÃO DE ESGOTO	UN	34	
428036400	15/11/2006	LIGAÇÃO DE ESGOTO	UN	34	
428555000	15/01/2008	LIGAÇÃO DE ESGOTO	UN	34	
428829700	31/10/2008	LIGAÇÃO DE ESGOTO	UN	34	
427078000	15/03/2004	COLETOR TRONCO - CONCRETO - Ø	M	35	
429071600	31/07/2009	RCE - CERÂMICO - Ø 150 mm	M	54	
424358000	31/08/1997	RCE - CERÂMICO - Ø 150 mm	M	53	
427685900	15/10/2005	LIGAÇÃO DE ESGOTO	UN	33	
425610200	15/07/2000	LIGAÇÃO DE ESGOTO	UN	32	
425787200	15/12/2000	LIGAÇÃO DE ESGOTO	UN	32	
426139000	15/10/2001	LIGAÇÃO DE ESGOTO	UN	32	
426162500	15/11/2001	LIGAÇÃO DE ESGOTO	UN	32	
427664900	15/09/2005	LIGAÇÃO DE ESGOTO	UN	32	
425426200	15/12/1999	RCE - CERÂMICO - Ø 150 mm	M	51	
422309100	31/08/1992	RCE - FºFº - Ø 150 mm	M	38	
421117600	31/08/1989	RCE - CERÂMICO - Ø 150 mm	M	50	
425827900	15/01/2001	LIGAÇÃO DE ESGOTO	UN	31	
431939500	04/07/2011	LIGAÇÃO DE ESGOTO	UN	31	
400794700	30/06/1983	RCE - CERÂMICO - Ø 150 mm	M	49	
403577900	31/10/1981	RCE - CERÂMICO - Ø 150 mm	M	49	
427471500	15/02/2005	RCE - CERÂMICO - Ø 150 mm	M	49	
194474900	27/06/2008	MOTOR ELETRICO DE INDUCAO TRIF	UN	1	
194475300	27/06/2008	MOTOR ELETRICO DE INDUCAO TRIF	UN	1	
194475400	27/06/2008	MOTOR ELETRICO DE INDUCAO TRIF	UN	1	

TRAMITAÇÃO Nº 1532 - RED 25/2023 - Esta é uma cópia do original assinado digitalmente por PREFEITO MUNICIPAL. Para validar o documento, leia o código QR ou acesse https://sapi.assis.sp.leg.br/contenir_assinatura e informe o código F714-E660-2F9D-79FF



				Qtde de itens:	3549
CÓDIGO DO BP	DATA DE INCLUSÃO	DESCRIÇÃO	UNIDADE	QTDE	
194475500	27/06/2008	MOTOR ELETRICO DE INDUCAO TRIF	UN	1	
428270500	15/07/2007	LIGAÇÃO DE ESGOTO	UN	30	
426118500	15/09/2001	RCE - CERÂMICO - Ø 150 mm	M	48	
202747300	04/02/2013	RESERVATORIO DE POLIESTER	UN	1	
202747400	04/02/2013	RESERVATORIO DE POLIESTER	UN	1	
428009300	15/10/2006	LIGAÇÃO DE ESGOTO	UN	29	
428599800	15/03/2008	LIGAÇÃO DE ESGOTO	UN	29	
405960700	31/12/1984	RCE - CERÂMICO - Ø 150 mm	M	46	
423248700	15/12/1994	RCE - CERÂMICO - Ø 150 mm	M	46	
427548100	15/05/2005	RCE - CERÂMICO - Ø 150 mm	M	46	
422344100	30/09/1992	RCE - CERÂMICO - Ø 150 mm	M	45	
423667700	15/12/1995	RCE - CERÂMICO - Ø 150 mm	M	45	
427700600	15/10/2005	RCE - CERÂMICO - Ø 150 mm	M	45	
421454700	30/06/1990	RCE - CERÂMICO - Ø 150 mm	M	44	
474292100	31/03/2013	LINHA DE RECALQUE ESGOTO	M	21	
425461300	15/02/2000	LIGAÇÃO DE ESGOTO	UN	27	
425574100	15/06/2000	LIGAÇÃO DE ESGOTO	UN	27	
425678000	15/10/2000	LIGAÇÃO DE ESGOTO	UN	27	
426104100	15/09/2001	LIGAÇÃO DE ESGOTO	UN	27	
426220700	15/01/2002	LIGAÇÃO DE ESGOTO	UN	27	
424358100	31/08/1997	RCE - CERÂMICO - Ø 150 mm	M	43	
425009300	15/02/1999	LIGAÇÃO DE ESGOTO	UN	26	
425059300	15/03/1999	LIGAÇÃO DE ESGOTO	UN	26	
425482300	15/03/2000	LIGAÇÃO DE ESGOTO	UN	26	
425494100	15/03/2000	LIGAÇÃO DE ESGOTO	UN	26	
425576500	15/06/2000	LIGAÇÃO DE ESGOTO	UN	26	
425678600	15/10/2000	LIGAÇÃO DE ESGOTO	UN	26	
425753700	15/11/2000	LIGAÇÃO DE ESGOTO	UN	26	
426797600	15/07/2003	LIGAÇÃO DE ESGOTO	UN	26	
427132000	15/05/2004	LIGAÇÃO DE ESGOTO	UN	26	
428487400	15/12/2007	LIGAÇÃO DE ESGOTO	UN	26	
429391000	15/09/2009	LIGAÇÃO DE ESGOTO	UN	26	
424049400	15/11/1996	RCE - CERÂMICO - Ø 150 mm	M	41	
424201900	31/03/1997	RCE - CERÂMICO - Ø 150 mm	M	41	
426329800	15/04/2002	LIGAÇÃO DE ESGOTO	UN	25	
426642000	15/02/2003	LIGAÇÃO DE ESGOTO	UN	25	
427457200	15/02/2005	LIGAÇÃO DE ESGOTO	UN	25	
428369200	15/09/2007	LIGAÇÃO DE ESGOTO	UN	25	
433802600	15/12/2008	RCE - PVC - Ø 400 mm	M	29	
428074900	15/12/2006	RCE - CERÂMICO - Ø 150 mm	M	39	
194478500	01/07/2008	MOTOR ELETRICO DE INDUCAO TRIF	UN	1	

TRAMITAÇÃO Nº 1532 - RED 25/2023 - Esta é uma cópia do original assinado digitalmente por PREFEITO MUNICIPAL. Para validar o documento, leia o código QR ou acesse https://sapi.assis.sp.leg.br/contenir_assinatura e informe o código F714-E660-2F9D-79FF



				Qtde de itens:	3549
CÓDIGO DO BP	DATA DE INCLUSÃO	DESCRIÇÃO	UNIDADE	QTDE	
427836400	15/03/2006	RCE - CERÂMICO - Ø 200 mm	M	37	
426264700	15/02/2002	LIGAÇÃO DE ESGOTO	UN	24	
426414700	15/07/2002	LIGAÇÃO DE ESGOTO	UN	24	
427299200	15/10/2004	LIGAÇÃO DE ESGOTO	UN	24	
427795500	15/02/2006	LIGAÇÃO DE ESGOTO	UN	24	
428099300	15/01/2007	LIGAÇÃO DE ESGOTO	UN	24	
428835600	15/11/2008	LIGAÇÃO DE ESGOTO	UN	24	
428835800	15/11/2008	LIGAÇÃO DE ESGOTO	UN	24	
202339400	28/08/2012	CONJ. MOTO-BOMBA SUBMERSIVEL A	UN	1	
202339500	28/08/2012	CONJ. MOTO-BOMBA SUBMERSIVEL A	UN	1	
427170500	15/06/2004	RCE - CERÂMICO - Ø 150 mm	M	38	
425303300	15/09/1999	LIGAÇÃO DE ESGOTO	UN	23	
425519600	15/04/2000	LIGAÇÃO DE ESGOTO	UN	23	
425548100	15/05/2000	LIGAÇÃO DE ESGOTO	UN	23	
425754900	15/11/2000	LIGAÇÃO DE ESGOTO	UN	23	
426263700	15/02/2002	LIGAÇÃO DE ESGOTO	UN	23	
427484300	15/03/2005	LIGAÇÃO DE ESGOTO	UN	23	
427845100	15/04/2006	LIGAÇÃO DE ESGOTO	UN	23	
427951300	15/08/2006	LIGAÇÃO DE ESGOTO	UN	23	
428787100	15/10/2008	LIGAÇÃO DE ESGOTO	UN	23	
433803600	15/12/2008	RCE - FºFº - Ø 200 mm	M	25	
425485800	15/03/2000	LIGAÇÃO DE ESGOTO	UN	22	
425497600	15/03/2000	LIGAÇÃO DE ESGOTO	UN	22	
425612500	15/07/2000	LIGAÇÃO DE ESGOTO	UN	22	
425711700	15/10/2000	LIGAÇÃO DE ESGOTO	UN	22	
425753200	15/11/2000	LIGAÇÃO DE ESGOTO	UN	22	
426026700	15/07/2001	LIGAÇÃO DE ESGOTO	UN	22	
426732600	15/05/2003	LIGAÇÃO DE ESGOTO	UN	22	
427131100	15/05/2004	LIGAÇÃO DE ESGOTO	UN	22	
427160400	15/06/2004	LIGAÇÃO DE ESGOTO	UN	22	
427732000	15/12/2005	LIGAÇÃO DE ESGOTO	UN	22	
427874600	15/05/2006	LIGAÇÃO DE ESGOTO	UN	22	
428184100	15/04/2007	LIGAÇÃO DE ESGOTO	UN	22	
426713900	15/04/2003	RCE - CERÂMICO - Ø 150 mm	M	35	
428923600	31/01/2009	RCE - CERÂMICO - Ø 150 mm	M	35	
474292000	31/03/2013	LINHA RECALQUE ESG FOFO 300M	M	17	
424396400	15/09/1997	RCE - CERÂMICO - Ø 150 mm	M	34	
428923800	31/01/2009	RCE - CERÂMICO - Ø 150 mm	M	34	
36036700	07/12/2006	BOMBA CENTRIFUGA HORIZONTAL	UN	1	
36036800	07/12/2006	BOMBA CENTRIFUGA HORIZONTAL	UN	1	
36037100	07/12/2006	BOMBA CENTRIFUGA HORIZONTAL	UN	1	

TRAMITAÇÃO Nº 1532 - RED 25/2023 - Esta é uma cópia do original assinado digitalmente por PREFEITO MUNICIPAL. Para validar o documento, leia o código QR ou acesse https://sapi.assis.sp.leg.br/contenir/_assinatura e informe o código F714-E660-2F9D-79FF



				Qtde de itens:	3549
CÓDIGO DO BP	DATA DE INCLUSÃO	DESCRIÇÃO	UNIDADE	QTDE	
36037200	07/12/2006	BOMBA CENTRIFUGA HORIZONTAL	UN	1	
36037300	07/12/2006	BOMBA CENTRIFUGA HORIZONTAL	UN	1	
36037400	07/12/2006	BOMBA CENTRIFUGA HORIZONTAL	UN	1	
425059200	15/03/1999	LIGAÇÃO DE ESGOTO	UN	21	
425417000	15/12/1999	LIGAÇÃO DE ESGOTO	UN	21	
425678300	15/10/2000	LIGAÇÃO DE ESGOTO	UN	21	
425894400	15/03/2001	LIGAÇÃO DE ESGOTO	UN	21	
426414500	15/07/2002	LIGAÇÃO DE ESGOTO	UN	21	
428127600	15/02/2007	LIGAÇÃO DE ESGOTO	UN	21	
428370500	15/09/2007	LIGAÇÃO DE ESGOTO	UN	21	
428601500	15/03/2008	LIGAÇÃO DE ESGOTO	UN	21	
425248300	15/08/1999	LIGAÇÃO DE ESGOTO	UN	20	
425521600	15/04/2000	LIGAÇÃO DE ESGOTO	UN	20	
425550100	15/05/2000	LIGAÇÃO DE ESGOTO	UN	20	
425678400	15/10/2000	LIGAÇÃO DE ESGOTO	UN	20	
425681400	15/10/2000	LIGAÇÃO DE ESGOTO	UN	20	
425856200	15/02/2001	LIGAÇÃO DE ESGOTO	UN	20	
425986600	15/06/2001	LIGAÇÃO DE ESGOTO	UN	20	
426705100	15/04/2003	LIGAÇÃO DE ESGOTO	UN	20	
426762000	15/06/2003	LIGAÇÃO DE ESGOTO	UN	20	
427341200	15/11/2004	LIGAÇÃO DE ESGOTO	UN	20	
427567000	15/06/2005	LIGAÇÃO DE ESGOTO	UN	20	
427596300	15/07/2005	LIGAÇÃO DE ESGOTO	UN	20	
427762800	15/01/2006	LIGAÇÃO DE ESGOTO	UN	20	
427847700	15/04/2006	LIGAÇÃO DE ESGOTO	UN	20	
428061400	15/12/2006	LIGAÇÃO DE ESGOTO	UN	20	
428481100	30/11/2007	LIGAÇÃO DE ESGOTO	UN	20	
428483800	30/11/2007	LIGAÇÃO DE ESGOTO	UN	20	
428678100	30/06/2008	LIGAÇÃO DE ESGOTO	UN	20	
428828700	31/10/2008	LIGAÇÃO DE ESGOTO	UN	20	
429657300	23/07/2010	LIGAÇÃO DE ESGOTO	UN	20	
421959100	31/08/1991	RCE - CERÂMICO - Ø 150 mm	M	32	
426999200	15/01/2004	RCE - CERÂMICO - Ø 150 mm	M	32	
427309300	15/10/2004	RCE - CERÂMICO - Ø 150 mm	M	32	
433803400	15/12/2008	LINHA DE RECALQUE ESGOTO	M	31	
430596200	31/10/2008	REDE DE BAIXA TENSÃO EM POSTES	M	20	
402876500	31/03/1981	RCE - CERÂMICO - Ø 150 mm	M	31	
425268100	15/08/1999	RCE - CERÂMICO - Ø 150 mm	M	31	
424924900	15/12/1998	LIGAÇÃO DE ESGOTO	UN	19	
424926400	15/12/1998	LIGAÇÃO DE ESGOTO	UN	19	
425641500	15/08/2000	LIGAÇÃO DE ESGOTO	UN	19	

TRAMITAÇÃO Nº 1532 - RED 25/2023 - Esta é uma cópia do original assinado digitalmente por PREFEITO MUNICIPAL.
 Para validar o documento, leia o código QR ou acesse https://sapi.assis.sp.leg.br/contenir_assinatura e informe o código F714-E660-2F9D-79FF





				Qtde de itens:	3549
CÓDIGO DO BP	DATA DE INCLUSÃO	DESCRIÇÃO	UNIDADE	QTDE	
425709900	15/10/2000	LIGAÇÃO DE ESGOTO	UN	19	
425954700	15/05/2001	LIGAÇÃO DE ESGOTO	UN	19	
426286600	15/03/2002	LIGAÇÃO DE ESGOTO	UN	19	
427568000	15/06/2005	LIGAÇÃO DE ESGOTO	UN	19	
428008000	15/10/2006	LIGAÇÃO DE ESGOTO	UN	19	
428678200	30/06/2008	LIGAÇÃO DE ESGOTO	UN	19	
193863400	19/06/2008	MOTOR ELETRICO DE INDUCAO TRIF	UN	1	
402733400	31/12/1980	RCE - CERÂMICO - Ø 150 mm	M	30	
421312400	31/03/1990	RCE - CERÂMICO - Ø 150 mm	M	30	
424358800	31/08/1997	RCE - CERÂMICO - Ø 150 mm	M	30	
426235600	15/01/2002	RCE - CERÂMICO - Ø 150 mm	M	30	
426278500	15/02/2002	RCE - CERÂMICO - Ø 150 mm	M	30	
427838900	31/03/2006	RCE - CERÂMICO - Ø 150 mm	M	30	
428141800	15/02/2007	RCE - CERÂMICO - Ø 150 mm	M	30	
428498700	15/12/2007	RCE - CERÂMICO - Ø 150 mm	M	30	
420052700	30/11/1986	RCE - CERÂMICO - Ø 150 mm	M	29	
427141700	15/05/2004	RCE - CERÂMICO - Ø 150 mm	M	29	
424928200	15/12/1998	LIGAÇÃO DE ESGOTO	UN	18	
424980100	15/01/1999	LIGAÇÃO DE ESGOTO	UN	18	
425142700	15/05/1999	LIGAÇÃO DE ESGOTO	UN	18	
425462000	15/02/2000	LIGAÇÃO DE ESGOTO	UN	18	
426138300	15/10/2001	LIGAÇÃO DE ESGOTO	UN	18	
426161800	15/11/2001	LIGAÇÃO DE ESGOTO	UN	18	
426192700	15/12/2001	LIGAÇÃO DE ESGOTO	UN	18	
426193400	15/12/2001	LIGAÇÃO DE ESGOTO	UN	18	
426439200	15/08/2002	LIGAÇÃO DE ESGOTO	UN	18	
426508700	15/10/2002	LIGAÇÃO DE ESGOTO	UN	18	
426545300	15/11/2002	LIGAÇÃO DE ESGOTO	UN	18	
426671900	15/03/2003	LIGAÇÃO DE ESGOTO	UN	18	
426762900	15/06/2003	LIGAÇÃO DE ESGOTO	UN	18	
426823400	15/08/2003	LIGAÇÃO DE ESGOTO	UN	18	
427023800	15/02/2004	LIGAÇÃO DE ESGOTO	UN	18	
427131500	15/05/2004	LIGAÇÃO DE ESGOTO	UN	18	
427485900	15/03/2005	LIGAÇÃO DE ESGOTO	UN	18	
427764000	15/01/2006	LIGAÇÃO DE ESGOTO	UN	18	
428203200	15/05/2007	LIGAÇÃO DE ESGOTO	UN	18	
428904600	15/01/2009	LIGAÇÃO DE ESGOTO	UN	18	
425142100	15/05/1999	LIGAÇÃO DE ESGOTO	UN	17	
425828500	15/01/2001	LIGAÇÃO DE ESGOTO	UN	17	
426104900	15/09/2001	LIGAÇÃO DE ESGOTO	UN	17	
426327600	15/04/2002	LIGAÇÃO DE ESGOTO	UN	17	





				Qtde de itens:	3549
CÓDIGO DO BP	DATA DE INCLUSÃO	DESCRIÇÃO	UNIDADE	QTDE	
426544300	15/11/2002	LIGAÇÃO DE ESGOTO	UN	17	
426673700	15/03/2003	LIGAÇÃO DE ESGOTO	UN	17	
427102500	15/04/2004	LIGAÇÃO DE ESGOTO	UN	17	
427105800	15/04/2004	LIGAÇÃO DE ESGOTO	UN	17	
427405600	15/01/2005	LIGAÇÃO DE ESGOTO	UN	17	
427617200	15/08/2005	LIGAÇÃO DE ESGOTO	UN	17	
427733300	15/12/2005	LIGAÇÃO DE ESGOTO	UN	17	
428060600	15/12/2006	LIGAÇÃO DE ESGOTO	UN	17	
428061300	15/12/2006	LIGAÇÃO DE ESGOTO	UN	17	
428784400	15/10/2008	LIGAÇÃO DE ESGOTO	UN	17	
428786000	15/10/2008	LIGAÇÃO DE ESGOTO	UN	17	
428836700	15/11/2008	LIGAÇÃO DE ESGOTO	UN	17	
428994200	15/04/2009	LIGAÇÃO DE ESGOTO	UN	17	
429057100	15/07/2009	LIGAÇÃO DE ESGOTO	UN	17	
429308800	15/08/2009	LIGAÇÃO DE ESGOTO	UN	17	
429309900	15/08/2009	LIGAÇÃO DE ESGOTO	UN	17	
475386100	31/10/2014	RCE - PVC - 150 mm	M	134	
425476400	15/02/2000	RCE - CERÂMICO - Ø 150 mm	M	27	
430591700	31/10/2008	CAIXA DE PASSAGEM	UN	1	
425204600	31/07/1999	RCE - CERÂMICO - Ø 150 mm	M	26	
425187600	15/06/1999	LIGAÇÃO DE ESGOTO	UN	16	
425189200	15/06/1999	LIGAÇÃO DE ESGOTO	UN	16	
425217600	15/07/1999	LIGAÇÃO DE ESGOTO	UN	16	
425334900	15/10/1999	LIGAÇÃO DE ESGOTO	UN	16	
425520000	15/04/2000	LIGAÇÃO DE ESGOTO	UN	16	
425548500	15/05/2000	LIGAÇÃO DE ESGOTO	UN	16	
425643200	15/08/2000	LIGAÇÃO DE ESGOTO	UN	16	
425645600	15/08/2000	LIGAÇÃO DE ESGOTO	UN	16	
425710200	15/10/2000	LIGAÇÃO DE ESGOTO	UN	16	
425789100	15/12/2000	LIGAÇÃO DE ESGOTO	UN	16	
425789900	15/12/2000	LIGAÇÃO DE ESGOTO	UN	16	
425828000	15/01/2001	LIGAÇÃO DE ESGOTO	UN	16	
425856500	15/02/2001	LIGAÇÃO DE ESGOTO	UN	16	
425928900	15/04/2001	LIGAÇÃO DE ESGOTO	UN	16	
426026600	15/07/2001	LIGAÇÃO DE ESGOTO	UN	16	
426140000	15/10/2001	LIGAÇÃO DE ESGOTO	UN	16	
426163800	15/11/2001	LIGAÇÃO DE ESGOTO	UN	16	
426380800	15/06/2002	LIGAÇÃO DE ESGOTO	UN	16	
426590800	15/12/2002	LIGAÇÃO DE ESGOTO	UN	16	
426615700	15/01/2003	LIGAÇÃO DE ESGOTO	UN	16	
426640000	15/02/2003	LIGAÇÃO DE ESGOTO	UN	16	





				Qtde de itens:	3549
CÓDIGO DO BP	DATA DE INCLUSÃO	DESCRIÇÃO	UNIDADE	QTDE	
426796400	15/07/2003	LIGAÇÃO DE ESGOTO	UN	16	
427296300	15/10/2004	LIGAÇÃO DE ESGOTO	UN	16	
427339000	15/11/2004	LIGAÇÃO DE ESGOTO	UN	16	
427597000	15/07/2005	LIGAÇÃO DE ESGOTO	UN	16	
427618700	15/08/2005	LIGAÇÃO DE ESGOTO	UN	16	
427665100	15/09/2005	LIGAÇÃO DE ESGOTO	UN	16	
427686100	15/10/2005	LIGAÇÃO DE ESGOTO	UN	16	
427687400	15/10/2005	LIGAÇÃO DE ESGOTO	UN	16	
427922100	15/07/2006	LIGAÇÃO DE ESGOTO	UN	16	
428033600	15/11/2006	LIGAÇÃO DE ESGOTO	UN	16	
428327400	15/08/2007	LIGAÇÃO DE ESGOTO	UN	16	
428756100	30/09/2008	LIGAÇÃO DE ESGOTO	UN	16	
428865900	15/12/2008	LIGAÇÃO DE ESGOTO	UN	16	
429490000	15/10/2009	LIGAÇÃO DE ESGOTO	UN	16	
420052500	30/11/1986	RCE - CERÂMICO - Ø 150 mm	M	25	
424358600	31/08/1997	RCE - CERÂMICO - Ø 150 mm	M	25	
430591800	31/10/2008	ABRIGO PARA PAINEL EEE	UN	1	
430597900	31/10/2008	REDE DE ALTA TENSÃO EM POSTES	M	20	
475386200	31/10/2014	LINHA DE RECALQUE ESGOTO PVC	M	312	
430597600	31/10/2008	REDE DE ALTA TENSÃO EM POSTES	M	80	
425117800	15/04/1999	LIGAÇÃO DE ESGOTO	UN	15	
425189700	15/06/1999	LIGAÇÃO DE ESGOTO	UN	15	
425366900	15/11/1999	LIGAÇÃO DE ESGOTO	UN	15	
425440000	15/01/2000	LIGAÇÃO DE ESGOTO	UN	15	
425460200	15/02/2000	LIGAÇÃO DE ESGOTO	UN	15	
425612100	15/07/2000	LIGAÇÃO DE ESGOTO	UN	15	
425643900	15/08/2000	LIGAÇÃO DE ESGOTO	UN	15	
425680900	15/10/2000	LIGAÇÃO DE ESGOTO	UN	15	
425753800	15/11/2000	LIGAÇÃO DE ESGOTO	UN	15	
425955300	15/05/2001	LIGAÇÃO DE ESGOTO	UN	15	
426023700	15/07/2001	LIGAÇÃO DE ESGOTO	UN	15	
426025700	15/07/2001	LIGAÇÃO DE ESGOTO	UN	15	
426025800	15/07/2001	LIGAÇÃO DE ESGOTO	UN	15	
426063100	15/08/2001	LIGAÇÃO DE ESGOTO	UN	15	
426328100	15/04/2002	LIGAÇÃO DE ESGOTO	UN	15	
426589400	15/12/2002	LIGAÇÃO DE ESGOTO	UN	15	
426729600	15/05/2003	LIGAÇÃO DE ESGOTO	UN	15	
427024100	15/02/2004	LIGAÇÃO DE ESGOTO	UN	15	
427407200	15/01/2005	LIGAÇÃO DE ESGOTO	UN	15	
427533100	15/05/2005	LIGAÇÃO DE ESGOTO	UN	15	
427686300	15/10/2005	LIGAÇÃO DE ESGOTO	UN	15	



				Qtde de itens:	3549
CÓDIGO DO BP	DATA DE INCLUSÃO	DESCRIÇÃO	UNIDADE	QTDE	
427845000	15/04/2006	LIGAÇÃO DE ESGOTO	UN	15	
427980100	15/09/2006	LIGAÇÃO DE ESGOTO	UN	15	
428060200	15/12/2006	LIGAÇÃO DE ESGOTO	UN	15	
428401000	15/10/2007	LIGAÇÃO DE ESGOTO	UN	15	
428712900	31/07/2008	LIGAÇÃO DE ESGOTO	UN	15	
428718800	15/08/2008	LIGAÇÃO DE ESGOTO	UN	15	
428756600	30/09/2008	LIGAÇÃO DE ESGOTO	UN	15	
428828100	31/10/2008	LIGAÇÃO DE ESGOTO	UN	15	
428830300	31/10/2008	LIGAÇÃO DE ESGOTO	UN	15	
428865200	15/12/2008	LIGAÇÃO DE ESGOTO	UN	15	
424201800	31/03/1997	RCE - CERÂMICO - Ø 150 mm	M	24	
428246400	15/06/2007	RCE - CERÂMICO - Ø 150 mm	M	24	
407058500	30/04/1992	REDE DE ALTA TENSÃO EM POSTES	M	15	
424201600	31/03/1997	RCE - CERÂMICO - Ø 150 mm	M	24	
430598100	31/10/2008	REDE DE ALTA TENSÃO EM POSTES	M	285	
202740500	20/11/2012	TRANSFORMADOR TRIFASICO	UN	1	
425061600	15/03/1999	LIGAÇÃO DE ESGOTO	UN	14	
425115800	15/04/1999	LIGAÇÃO DE ESGOTO	UN	14	
425187300	15/06/1999	LIGAÇÃO DE ESGOTO	UN	14	
425218100	15/07/1999	LIGAÇÃO DE ESGOTO	UN	14	
425219100	15/07/1999	LIGAÇÃO DE ESGOTO	UN	14	
425418400	15/12/1999	LIGAÇÃO DE ESGOTO	UN	14	
425438800	15/01/2000	LIGAÇÃO DE ESGOTO	UN	14	
425643800	15/08/2000	LIGAÇÃO DE ESGOTO	UN	14	
425711200	15/10/2000	LIGAÇÃO DE ESGOTO	UN	14	
425756800	15/11/2000	LIGAÇÃO DE ESGOTO	UN	14	
425829100	15/01/2001	LIGAÇÃO DE ESGOTO	UN	14	
426193300	15/12/2001	LIGAÇÃO DE ESGOTO	UN	14	
426264200	15/02/2002	LIGAÇÃO DE ESGOTO	UN	14	
426326700	15/04/2002	LIGAÇÃO DE ESGOTO	UN	14	
426342800	15/05/2002	LIGAÇÃO DE ESGOTO	UN	14	
426512000	15/10/2002	LIGAÇÃO DE ESGOTO	UN	14	
426673300	15/03/2003	LIGAÇÃO DE ESGOTO	UN	14	
426705400	15/04/2003	LIGAÇÃO DE ESGOTO	UN	14	
426873900	15/10/2003	LIGAÇÃO DE ESGOTO	UN	14	
426951400	15/12/2003	LIGAÇÃO DE ESGOTO	UN	14	
427022400	15/02/2004	LIGAÇÃO DE ESGOTO	UN	14	
427129200	15/05/2004	LIGAÇÃO DE ESGOTO	UN	14	
427161400	15/06/2004	LIGAÇÃO DE ESGOTO	UN	14	
427244300	15/08/2004	LIGAÇÃO DE ESGOTO	UN	14	
427247200	15/08/2004	LIGAÇÃO DE ESGOTO	UN	14	

TRAMITAÇÃO Nº 1532 - RED 25/2023 - Esta é uma cópia do original assinado digitalmente por PREFEITO MUNICIPAL.
 Para validar o documento, leia o código QR ou acesse https://sapi.assis.sp.leg.br/contenir/_assinatura e informe o código F714-E660-2F9D-79FF



				Qtde de itens:	3549
CÓDIGO DO BP	DATA DE INCLUSÃO	DESCRIÇÃO	UNIDADE	QTDE	
427501300	15/04/2005	LIGAÇÃO DE ESGOTO	UN	14	
427618000	15/08/2005	LIGAÇÃO DE ESGOTO	UN	14	
427822000	15/03/2006	LIGAÇÃO DE ESGOTO	UN	14	
427844700	15/04/2006	LIGAÇÃO DE ESGOTO	UN	14	
428098900	15/01/2007	LIGAÇÃO DE ESGOTO	UN	14	
428270600	15/07/2007	LIGAÇÃO DE ESGOTO	UN	14	
428639200	15/05/2008	LIGAÇÃO DE ESGOTO	UN	14	
428718700	15/08/2008	LIGAÇÃO DE ESGOTO	UN	14	
428765300	15/09/2008	LIGAÇÃO DE ESGOTO	UN	14	
428787200	15/10/2008	LIGAÇÃO DE ESGOTO	UN	14	
428830200	31/10/2008	LIGAÇÃO DE ESGOTO	UN	14	
428831200	31/10/2008	LIGAÇÃO DE ESGOTO	UN	14	
428969300	15/03/2009	LIGAÇÃO DE ESGOTO	UN	14	
429036700	15/06/2009	LIGAÇÃO DE ESGOTO	UN	14	
424501300	15/12/1997	RCE - CERÂMICO - Ø 150 mm	M	22	
401528600	31/05/1982	RCE - CERÂMICO - Ø 150 mm	M	22	
475878200	31/07/2015	RCE - PVC - 150 mm	M	39	
427034000	15/02/2004	RCE - CERÂMICO - Ø 150 mm	M	21	
23925600	30/04/1998	BOMBA CENTRIFUGA HORIZONTAL	UN	1	
36036900	07/12/2006	BOMBA CENTRIFUGA HORIZONTAL	UN	1	
424925800	15/12/1998	LIGAÇÃO DE ESGOTO	UN	13	
424926900	15/12/1998	LIGAÇÃO DE ESGOTO	UN	13	
424981000	15/01/1999	LIGAÇÃO DE ESGOTO	UN	13	
424981600	15/01/1999	LIGAÇÃO DE ESGOTO	UN	13	
425059500	15/03/1999	LIGAÇÃO DE ESGOTO	UN	13	
425142500	15/05/1999	LIGAÇÃO DE ESGOTO	UN	13	
425248800	15/08/1999	LIGAÇÃO DE ESGOTO	UN	13	
425249000	15/08/1999	LIGAÇÃO DE ESGOTO	UN	13	
425302800	15/09/1999	LIGAÇÃO DE ESGOTO	UN	13	
425484200	15/03/2000	LIGAÇÃO DE ESGOTO	UN	13	
425496000	15/03/2000	LIGAÇÃO DE ESGOTO	UN	13	
425643500	15/08/2000	LIGAÇÃO DE ESGOTO	UN	13	
425680300	15/10/2000	LIGAÇÃO DE ESGOTO	UN	13	
425708000	15/10/2000	LIGAÇÃO DE ESGOTO	UN	13	
425709500	15/10/2000	LIGAÇÃO DE ESGOTO	UN	13	
425892800	15/03/2001	LIGAÇÃO DE ESGOTO	UN	13	
425927500	15/04/2001	LIGAÇÃO DE ESGOTO	UN	13	
425959700	15/05/2001	LIGAÇÃO DE ESGOTO	UN	13	
425988400	15/06/2001	LIGAÇÃO DE ESGOTO	UN	13	
426064000	15/08/2001	LIGAÇÃO DE ESGOTO	UN	13	
426191700	15/12/2001	LIGAÇÃO DE ESGOTO	UN	13	

TRAMITAÇÃO Nº 1532 - RED 25/2023 - Esta é uma cópia do original assinado digitalmente por PREFEITO MUNICIPAL. Para validar o documento, leia o código QR ou acesse https://sapi.assis.sp.leg.br/contenir_assinatura e informe o código F714-E660-2F9D-79FF



				Qtde de itens:	3549
CÓDIGO DO BP	DATA DE INCLUSÃO	DESCRIÇÃO	UNIDADE	QTDE	
426263900	15/02/2002	LIGAÇÃO DE ESGOTO	UN	13	
426383600	15/06/2002	LIGAÇÃO DE ESGOTO	UN	13	
426415800	15/07/2002	LIGAÇÃO DE ESGOTO	UN	13	
426415900	15/07/2002	LIGAÇÃO DE ESGOTO	UN	13	
426643100	15/02/2003	LIGAÇÃO DE ESGOTO	UN	13	
426643500	15/02/2003	LIGAÇÃO DE ESGOTO	UN	13	
426730000	15/05/2003	LIGAÇÃO DE ESGOTO	UN	13	
426732100	15/05/2003	LIGAÇÃO DE ESGOTO	UN	13	
426876200	15/10/2003	LIGAÇÃO DE ESGOTO	UN	13	
426930700	15/11/2003	LIGAÇÃO DE ESGOTO	UN	13	
426989300	15/01/2004	LIGAÇÃO DE ESGOTO	UN	13	
427105900	15/04/2004	LIGAÇÃO DE ESGOTO	UN	13	
427159300	15/06/2004	LIGAÇÃO DE ESGOTO	UN	13	
427376700	15/12/2004	LIGAÇÃO DE ESGOTO	UN	13	
427485100	15/03/2005	LIGAÇÃO DE ESGOTO	UN	13	
427686700	15/10/2005	LIGAÇÃO DE ESGOTO	UN	13	
427978500	15/09/2006	LIGAÇÃO DE ESGOTO	UN	13	
428126300	15/02/2007	LIGAÇÃO DE ESGOTO	UN	13	
428403100	15/10/2007	LIGAÇÃO DE ESGOTO	UN	13	
428691200	15/07/2008	LIGAÇÃO DE ESGOTO	UN	13	
428827300	31/10/2008	LIGAÇÃO DE ESGOTO	UN	13	
428827600	31/10/2008	LIGAÇÃO DE ESGOTO	UN	13	
429019600	15/05/2009	LIGAÇÃO DE ESGOTO	UN	13	
429698400	26/08/2010	LIGAÇÃO DE ESGOTO	UN	13	
428178900	15/03/2007	RCE - CERÂMICO - Ø 150 mm	M	20	
203571400	30/04/2013	TRANSFORMADOR TRIFASICO	UN	1	
424878400	15/11/1998	LIGAÇÃO DE ESGOTO	UN	12	
424924000	15/12/1998	LIGAÇÃO DE ESGOTO	UN	12	
424924100	15/12/1998	LIGAÇÃO DE ESGOTO	UN	12	
424980800	15/01/1999	LIGAÇÃO DE ESGOTO	UN	12	
424981400	15/01/1999	LIGAÇÃO DE ESGOTO	UN	12	
425011000	15/02/1999	LIGAÇÃO DE ESGOTO	UN	12	
425331700	15/10/1999	LIGAÇÃO DE ESGOTO	UN	12	
425335100	15/10/1999	LIGAÇÃO DE ESGOTO	UN	12	
425365800	15/11/1999	LIGAÇÃO DE ESGOTO	UN	12	
425367000	15/11/1999	LIGAÇÃO DE ESGOTO	UN	12	
425576900	15/06/2000	LIGAÇÃO DE ESGOTO	UN	12	
425610100	15/07/2000	LIGAÇÃO DE ESGOTO	UN	12	
425610700	15/07/2000	LIGAÇÃO DE ESGOTO	UN	12	
425787600	15/12/2000	LIGAÇÃO DE ESGOTO	UN	12	
425790400	15/12/2000	LIGAÇÃO DE ESGOTO	UN	12	

TRAMITAÇÃO Nº 1532 - RED 25/2023 - Esta é uma cópia do original assinado digitalmente por PREFEITO MUNICIPAL. Para validar o documento, leia o código QR ou acesse https://sapi.assis.sp.leg.br/contenir_assinatura e informe o código F714-E660-2F9D-79FF



				Qtde de itens:	3549
CÓDIGO DO BP	DATA DE INCLUSÃO	DESCRIÇÃO	UNIDADE	QTDE	
426061500	15/08/2001	LIGAÇÃO DE ESGOTO	UN	12	
426101100	15/09/2001	LIGAÇÃO DE ESGOTO	UN	12	
426137500	15/10/2001	LIGAÇÃO DE ESGOTO	UN	12	
426261400	15/02/2002	LIGAÇÃO DE ESGOTO	UN	12	
426326600	15/04/2002	LIGAÇÃO DE ESGOTO	UN	12	
426343400	15/05/2002	LIGAÇÃO DE ESGOTO	UN	12	
426382800	15/06/2002	LIGAÇÃO DE ESGOTO	UN	12	
426384700	15/06/2002	LIGAÇÃO DE ESGOTO	UN	12	
426438500	15/08/2002	LIGAÇÃO DE ESGOTO	UN	12	
426618100	15/01/2003	LIGAÇÃO DE ESGOTO	UN	12	
426702700	15/04/2003	LIGAÇÃO DE ESGOTO	UN	12	
426835900	15/09/2003	LIGAÇÃO DE ESGOTO	UN	12	
426839500	15/09/2003	LIGAÇÃO DE ESGOTO	UN	12	
426874000	15/10/2003	LIGAÇÃO DE ESGOTO	UN	12	
427062300	15/03/2004	LIGAÇÃO DE ESGOTO	UN	12	
427567300	15/06/2005	LIGAÇÃO DE ESGOTO	UN	12	
427712300	15/11/2005	LIGAÇÃO DE ESGOTO	UN	12	
427732700	15/12/2005	LIGAÇÃO DE ESGOTO	UN	12	
427822700	15/03/2006	LIGAÇÃO DE ESGOTO	UN	12	
427903600	15/06/2006	LIGAÇÃO DE ESGOTO	UN	12	
428006200	15/10/2006	LIGAÇÃO DE ESGOTO	UN	12	
428619900	15/04/2008	LIGAÇÃO DE ESGOTO	UN	12	
428662500	15/06/2008	LIGAÇÃO DE ESGOTO	UN	12	
428719900	15/08/2008	LIGAÇÃO DE ESGOTO	UN	12	
428720400	15/08/2008	LIGAÇÃO DE ESGOTO	UN	12	
428766700	15/09/2008	LIGAÇÃO DE ESGOTO	UN	12	
428829400	31/10/2008	LIGAÇÃO DE ESGOTO	UN	12	
428836500	15/11/2008	LIGAÇÃO DE ESGOTO	UN	12	
428865000	15/12/2008	LIGAÇÃO DE ESGOTO	UN	12	
428903800	15/01/2009	LIGAÇÃO DE ESGOTO	UN	12	
428945000	15/02/2009	LIGAÇÃO DE ESGOTO	UN	12	
429393400	15/09/2009	LIGAÇÃO DE ESGOTO	UN	12	
429489500	15/10/2009	LIGAÇÃO DE ESGOTO	UN	12	
431919600	30/06/2011	LIGAÇÃO DE ESGOTO	UN	12	
193863600	19/06/2008	BOMBA CENTRIFUGA HORIZONTAL	UN	1	
407975500	30/09/2008	CASA DE COMANDO	UN	1	
402886600	31/05/1981	PV POCo DE VISITA	M	19	
430598000	31/10/2008	REDE DE ALTA TENSAO EM POSTES	M	10	
424358400	31/08/1997	RCE - CERÂMICO - Ø 150 mm	M	18	
430593800	31/10/2008	REDE DE ALTA TENSAO EM POSTES	M	4	
426178900	15/11/2001	RCE - CERÂMICO - Ø 150 mm	M	18	

TRAMITAÇÃO Nº 1532 - RED 25/2023 - Esta é uma cópia do original assinado digitalmente por PREFEITO MUNICIPAL. Para validar o documento, leia o código QR ou acesse https://sapi.assis.sp.leg.br/contenir_assinatura e informe o código F714-E660-2F9D-79FF



				Qtde de itens:	3549
CÓDIGO DO BP	DATA DE INCLUSÃO	DESCRIÇÃO	UNIDADE	QTDE	
193865600	19/06/2008	CONJUNTO MOTO-BOMBA SUBMERSIVE	UN	1	
424926100	15/12/1998	LIGAÇÃO DE ESGOTO	UN	11	
424981300	15/01/1999	LIGAÇÃO DE ESGOTO	UN	11	
425008500	15/02/1999	LIGAÇÃO DE ESGOTO	UN	11	
425117500	15/04/1999	LIGAÇÃO DE ESGOTO	UN	11	
425118700	15/04/1999	LIGAÇÃO DE ESGOTO	UN	11	
425144100	15/05/1999	LIGAÇÃO DE ESGOTO	UN	11	
425217900	15/07/1999	LIGAÇÃO DE ESGOTO	UN	11	
425367200	15/11/1999	LIGAÇÃO DE ESGOTO	UN	11	
425418800	15/12/1999	LIGAÇÃO DE ESGOTO	UN	11	
425441900	15/01/2000	LIGAÇÃO DE ESGOTO	UN	11	
425486200	15/03/2000	LIGAÇÃO DE ESGOTO	UN	11	
425498000	15/03/2000	LIGAÇÃO DE ESGOTO	UN	11	
425519500	15/04/2000	LIGAÇÃO DE ESGOTO	UN	11	
425548000	15/05/2000	LIGAÇÃO DE ESGOTO	UN	11	
425574800	15/06/2000	LIGAÇÃO DE ESGOTO	UN	11	
425609300	15/07/2000	LIGAÇÃO DE ESGOTO	UN	11	
425753300	15/11/2000	LIGAÇÃO DE ESGOTO	UN	11	
425856300	15/02/2001	LIGAÇÃO DE ESGOTO	UN	11	
425856700	15/02/2001	LIGAÇÃO DE ESGOTO	UN	11	
425930600	15/04/2001	LIGAÇÃO DE ESGOTO	UN	11	
425955500	15/05/2001	LIGAÇÃO DE ESGOTO	UN	11	
425960100	15/05/2001	LIGAÇÃO DE ESGOTO	UN	11	
426100600	15/09/2001	LIGAÇÃO DE ESGOTO	UN	11	
426193200	15/12/2001	LIGAÇÃO DE ESGOTO	UN	11	
426328000	15/04/2002	LIGAÇÃO DE ESGOTO	UN	11	
426441500	15/08/2002	LIGAÇÃO DE ESGOTO	UN	11	
426510400	15/10/2002	LIGAÇÃO DE ESGOTO	UN	11	
426639700	15/02/2003	LIGAÇÃO DE ESGOTO	UN	11	
426763300	15/06/2003	LIGAÇÃO DE ESGOTO	UN	11	
426874300	15/10/2003	LIGAÇÃO DE ESGOTO	UN	11	
426951800	15/12/2003	LIGAÇÃO DE ESGOTO	UN	11	
427244800	15/08/2004	LIGAÇÃO DE ESGOTO	UN	11	
427379000	15/12/2004	LIGAÇÃO DE ESGOTO	UN	11	
427455200	15/02/2005	LIGAÇÃO DE ESGOTO	UN	11	
427532600	15/05/2005	LIGAÇÃO DE ESGOTO	UN	11	
427665000	15/09/2005	LIGAÇÃO DE ESGOTO	UN	11	
427688100	15/10/2005	LIGAÇÃO DE ESGOTO	UN	11	
427733700	15/12/2005	LIGAÇÃO DE ESGOTO	UN	11	
427793600	15/02/2006	LIGAÇÃO DE ESGOTO	UN	11	
427846600	15/04/2006	LIGAÇÃO DE ESGOTO	UN	11	

TRAMITAÇÃO Nº 1532 - RED 25/2023 - Esta é uma cópia do original assinado digitalmente por PREFEITO MUNICIPAL. Para validar o documento, leia o código QR ou acesse https://sapi.assis.sp.leg.br/contenir_assinatura e informe o código F714-E660-2F9D-79FF



				Qtde de itens:	3549
CÓDIGO DO BP	DATA DE INCLUSÃO	DESCRIÇÃO	UNIDADE	QTDE	
427979000	15/09/2006	LIGAÇÃO DE ESGOTO	UN	11	
427980800	15/09/2006	LIGAÇÃO DE ESGOTO	UN	11	
428034500	15/11/2006	LIGAÇÃO DE ESGOTO	UN	11	
428098400	15/01/2007	LIGAÇÃO DE ESGOTO	UN	11	
428166000	15/03/2007	LIGAÇÃO DE ESGOTO	UN	11	
428182200	15/04/2007	LIGAÇÃO DE ESGOTO	UN	11	
428203100	15/05/2007	LIGAÇÃO DE ESGOTO	UN	11	
428234100	15/06/2007	LIGAÇÃO DE ESGOTO	UN	11	
428269800	15/07/2007	LIGAÇÃO DE ESGOTO	UN	11	
428271800	15/07/2007	LIGAÇÃO DE ESGOTO	UN	11	
428436500	15/11/2007	LIGAÇÃO DE ESGOTO	UN	11	
428787800	15/10/2008	LIGAÇÃO DE ESGOTO	UN	11	
429058800	15/07/2009	LIGAÇÃO DE ESGOTO	UN	11	
429310400	15/08/2009	LIGAÇÃO DE ESGOTO	UN	11	
204380100	31/08/2014	AERADOR MECANICO SUPERFICIAL	UN	1	
204380200	31/08/2014	AERADOR MECANICO SUPERFICIAL	UN	1	
204380300	31/08/2014	AERADOR MECANICO SUPERFICIAL	UN	1	
204380400	31/08/2014	AERADOR MECANICO SUPERFICIAL	UN	1	
204380500	31/08/2014	AERADOR MECANICO SUPERFICIAL	UN	1	
204380600	31/08/2014	AERADOR MECANICO SUPERFICIAL	UN	1	
204380700	31/08/2014	AERADOR MECANICO SUPERFICIAL	UN	1	
204380800	31/08/2014	AERADOR MECANICO SUPERFICIAL	UN	1	
204380900	31/08/2014	AERADOR MECANICO SUPERFICIAL	UN	1	
204381000	31/08/2014	AERADOR MECANICO SUPERFICIAL	UN	1	
204381100	31/08/2014	AERADOR MECANICO SUPERFICIAL	UN	1	
204381200	31/08/2014	AERADOR MECANICO SUPERFICIAL	UN	1	
204381300	31/08/2014	AERADOR MECANICO SUPERFICIAL	UN	1	
204381400	31/08/2014	AERADOR MECANICO SUPERFICIAL	UN	1	
204381500	31/08/2014	AERADOR MECANICO SUPERFICIAL	UN	1	
204381600	31/08/2014	AERADOR MECANICO SUPERFICIAL	UN	1	
204381700	31/08/2014	AERADOR MECANICO SUPERFICIAL	UN	1	
204381800	31/08/2014	AERADOR MECANICO SUPERFICIAL	UN	1	
204381900	31/08/2014	AERADOR MECANICO SUPERFICIAL	UN	1	
204382000	31/08/2014	AERADOR MECANICO SUPERFICIAL	UN	1	
204382100	31/08/2014	AERADOR MECANICO SUPERFICIAL	UN	1	
204382200	31/08/2014	AERADOR MECANICO SUPERFICIAL	UN	1	
204382300	31/08/2014	AERADOR MECANICO SUPERFICIAL	UN	1	
204382400	31/08/2014	AERADOR MECANICO SUPERFICIAL	UN	1	
204382500	31/08/2014	AERADOR MECANICO SUPERFICIAL	UN	1	
204382600	31/08/2014	AERADOR MECANICO SUPERFICIAL	UN	1	
204382700	31/08/2014	AERADOR MECANICO SUPERFICIAL	UN	1	

TRAMITAÇÃO Nº 1532 - RED 25/2023 - Esta é uma cópia do original assinado digitalmente por PREFEITO MUNICIPAL. Para validar o documento, leia o código QR ou acesse https://sapi.assis.sp.leg.br/contenir_assinatura e informe o código F714-E660-2F9D-79FF



				Qtde de itens:	3549
CÓDIGO DO BP	DATA DE INCLUSÃO	DESCRIÇÃO	UNIDADE	QTDE	
204382800	31/08/2014	AERADOR MECANICO SUPERFICIAL	UN	1	
204382900	31/08/2014	AERADOR MECANICO SUPERFICIAL	UN	1	
204383000	31/08/2014	AERADOR MECANICO SUPERFICIAL	UN	1	
204383100	31/08/2014	AERADOR MECANICO SUPERFICIAL	UN	1	
204383200	31/08/2014	AERADOR MECANICO SUPERFICIAL	UN	1	
204383300	31/08/2014	AERADOR MECANICO SUPERFICIAL	UN	1	
204383400	31/08/2014	AERADOR MECANICO SUPERFICIAL	UN	1	
204383500	31/08/2014	AERADOR MECANICO SUPERFICIAL	UN	1	
204383600	31/08/2014	AERADOR MECANICO SUPERFICIAL	UN	1	
204383700	31/08/2014	AERADOR MECANICO SUPERFICIAL	UN	1	
204383800	31/08/2014	AERADOR MECANICO SUPERFICIAL	UN	1	
204383900	31/08/2014	AERADOR MECANICO SUPERFICIAL	UN	1	
204384000	31/08/2014	AERADOR MECANICO SUPERFICIAL	UN	1	
204384100	31/08/2014	AERADOR MECANICO SUPERFICIAL	UN	1	
204384200	31/08/2014	AERADOR MECANICO SUPERFICIAL	UN	1	
204384300	31/08/2014	AERADOR MECANICO SUPERFICIAL	UN	1	
204384400	31/08/2014	AERADOR MECANICO SUPERFICIAL	UN	1	
204384500	31/08/2014	AERADOR MECANICO SUPERFICIAL	UN	1	
204384600	31/08/2014	AERADOR MECANICO SUPERFICIAL	UN	1	
204384700	31/08/2014	AERADOR MECANICO SUPERFICIAL	UN	1	
204384800	31/08/2014	AERADOR MECANICO SUPERFICIAL	UN	1	
204384900	31/08/2014	AERADOR MECANICO SUPERFICIAL	UN	1	
204385000	31/08/2014	AERADOR MECANICO SUPERFICIAL	UN	1	
204385100	31/08/2014	AERADOR MECANICO SUPERFICIAL	UN	1	
204385200	31/08/2014	AERADOR MECANICO SUPERFICIAL	UN	1	
204385300	31/08/2014	AERADOR MECANICO SUPERFICIAL	UN	1	
204385400	31/08/2014	AERADOR MECANICO SUPERFICIAL	UN	1	
204385500	31/08/2014	AERADOR MECANICO SUPERFICIAL	UN	1	
204385600	31/08/2014	AERADOR MECANICO SUPERFICIAL	UN	1	
204385700	31/08/2014	AERADOR MECANICO SUPERFICIAL	UN	1	
204385800	31/08/2014	AERADOR MECANICO SUPERFICIAL	UN	1	
204385900	31/08/2014	AERADOR MECANICO SUPERFICIAL	UN	1	
204386000	31/08/2014	AERADOR MECANICO SUPERFICIAL	UN	1	
204386100	31/08/2014	AERADOR MECANICO SUPERFICIAL	UN	1	
204386200	31/08/2014	AERADOR MECANICO SUPERFICIAL	UN	1	
204386300	31/08/2014	AERADOR MECANICO SUPERFICIAL	UN	1	
204386400	31/08/2014	AERADOR MECANICO SUPERFICIAL	UN	1	
204386500	31/08/2014	AERADOR MECANICO SUPERFICIAL	UN	1	
204386600	31/08/2014	AERADOR MECANICO SUPERFICIAL	UN	1	
204386700	31/08/2014	AERADOR MECANICO SUPERFICIAL	UN	1	
204386800	31/08/2014	AERADOR MECANICO SUPERFICIAL	UN	1	





				Qtde de itens:	3549
CÓDIGO DO BP	DATA DE INCLUSÃO	DESCRIÇÃO	UNIDADE	QTDE	
193854400	16/06/2008	CONJUNTO MOTO-BOMBA SUBMERSIVE	UN	1	
423973500	15/09/1996	RCE - CERÂMICO - Ø 200 mm	M	16	
424675600	31/05/1998	RCE - CERÂMICO - Ø 150 mm	M	17	
36037700	07/12/2006	AERADOR MECANICO SUPERFICIAL	UN	1	
430589900	31/10/2008	CAIXA DE CHEGADA	UN	1	
424924500	15/12/1998	LIGAÇÃO DE ESGOTO	UN	10	
424979800	15/01/1999	LIGAÇÃO DE ESGOTO	UN	10	
425008800	15/02/1999	LIGAÇÃO DE ESGOTO	UN	10	
425189600	15/06/1999	LIGAÇÃO DE ESGOTO	UN	10	
425218000	15/07/1999	LIGAÇÃO DE ESGOTO	UN	10	
425247400	15/08/1999	LIGAÇÃO DE ESGOTO	UN	10	
425249100	15/08/1999	LIGAÇÃO DE ESGOTO	UN	10	
425303500	15/09/1999	LIGAÇÃO DE ESGOTO	UN	10	
425333200	15/10/1999	LIGAÇÃO DE ESGOTO	UN	10	
425368500	15/11/1999	LIGAÇÃO DE ESGOTO	UN	10	
425368900	15/11/1999	LIGAÇÃO DE ESGOTO	UN	10	
425416000	15/12/1999	LIGAÇÃO DE ESGOTO	UN	10	
425417900	15/12/1999	LIGAÇÃO DE ESGOTO	UN	10	
425438200	15/01/2000	LIGAÇÃO DE ESGOTO	UN	10	
425459700	15/02/2000	LIGAÇÃO DE ESGOTO	UN	10	
425681300	15/10/2000	LIGAÇÃO DE ESGOTO	UN	10	
425709400	15/10/2000	LIGAÇÃO DE ESGOTO	UN	10	
425787400	15/12/2000	LIGAÇÃO DE ESGOTO	UN	10	
425895900	15/03/2001	LIGAÇÃO DE ESGOTO	UN	10	
426062000	15/08/2001	LIGAÇÃO DE ESGOTO	UN	10	
426138900	15/10/2001	LIGAÇÃO DE ESGOTO	UN	10	
426162400	15/11/2001	LIGAÇÃO DE ESGOTO	UN	10	
426264600	15/02/2002	LIGAÇÃO DE ESGOTO	UN	10	
426283600	15/03/2002	LIGAÇÃO DE ESGOTO	UN	10	
426400900	31/07/2002	LIGAÇÃO DE ESGOTO	UN	10	
426417500	15/07/2002	LIGAÇÃO DE ESGOTO	UN	10	
426441400	15/08/2002	LIGAÇÃO DE ESGOTO	UN	10	
426509400	15/10/2002	LIGAÇÃO DE ESGOTO	UN	10	
426511600	15/10/2002	LIGAÇÃO DE ESGOTO	UN	10	
426543200	15/11/2002	LIGAÇÃO DE ESGOTO	UN	10	
426574900	30/11/2002	LIGAÇÃO DE ESGOTO	UN	10	
426587900	15/12/2002	LIGAÇÃO DE ESGOTO	UN	10	
426589900	15/12/2002	LIGAÇÃO DE ESGOTO	UN	10	
426617000	15/01/2003	LIGAÇÃO DE ESGOTO	UN	10	
426672200	15/03/2003	LIGAÇÃO DE ESGOTO	UN	10	
426672400	15/03/2003	LIGAÇÃO DE ESGOTO	UN	10	





				Qtde de itens:	3549
CÓDIGO DO BP	DATA DE INCLUSÃO	DESCRIÇÃO	UNIDADE	QTDE	
426704100	15/04/2003	LIGAÇÃO DE ESGOTO	UN	10	
426704600	15/04/2003	LIGAÇÃO DE ESGOTO	UN	10	
426731100	15/05/2003	LIGAÇÃO DE ESGOTO	UN	10	
426761600	15/06/2003	LIGAÇÃO DE ESGOTO	UN	10	
426797400	15/07/2003	LIGAÇÃO DE ESGOTO	UN	10	
426823700	15/08/2003	LIGAÇÃO DE ESGOTO	UN	10	
426826200	15/08/2003	LIGAÇÃO DE ESGOTO	UN	10	
426826600	15/08/2003	LIGAÇÃO DE ESGOTO	UN	10	
426932000	15/11/2003	LIGAÇÃO DE ESGOTO	UN	10	
427024300	15/02/2004	LIGAÇÃO DE ESGOTO	UN	10	
427106200	15/04/2004	LIGAÇÃO DE ESGOTO	UN	10	
427244900	15/08/2004	LIGAÇÃO DE ESGOTO	UN	10	
427296100	15/10/2004	LIGAÇÃO DE ESGOTO	UN	10	
427339500	15/11/2004	LIGAÇÃO DE ESGOTO	UN	10	
427486700	15/03/2005	LIGAÇÃO DE ESGOTO	UN	10	
427500600	15/04/2005	LIGAÇÃO DE ESGOTO	UN	10	
427501900	15/04/2005	LIGAÇÃO DE ESGOTO	UN	10	
427530800	15/05/2005	LIGAÇÃO DE ESGOTO	UN	10	
427565100	15/06/2005	LIGAÇÃO DE ESGOTO	UN	10	
427596600	15/07/2005	LIGAÇÃO DE ESGOTO	UN	10	
427619400	15/08/2005	LIGAÇÃO DE ESGOTO	UN	10	
427619900	15/08/2005	LIGAÇÃO DE ESGOTO	UN	10	
427646200	31/08/2005	LIGAÇÃO DE ESGOTO	UN	10	
427706700	30/11/2005	LIGAÇÃO DE ESGOTO	UN	10	
427711800	15/11/2005	LIGAÇÃO DE ESGOTO	UN	10	
427733100	15/12/2005	LIGAÇÃO DE ESGOTO	UN	10	
427793100	15/02/2006	LIGAÇÃO DE ESGOTO	UN	10	
427794900	15/02/2006	LIGAÇÃO DE ESGOTO	UN	10	
427821700	15/03/2006	LIGAÇÃO DE ESGOTO	UN	10	
427874400	15/05/2006	LIGAÇÃO DE ESGOTO	UN	10	
427902100	15/06/2006	LIGAÇÃO DE ESGOTO	UN	10	
427923600	15/07/2006	LIGAÇÃO DE ESGOTO	UN	10	
428007200	15/10/2006	LIGAÇÃO DE ESGOTO	UN	10	
428036000	15/11/2006	LIGAÇÃO DE ESGOTO	UN	10	
428181300	15/04/2007	LIGAÇÃO DE ESGOTO	UN	10	
428661700	15/06/2008	LIGAÇÃO DE ESGOTO	UN	10	
428756300	30/09/2008	LIGAÇÃO DE ESGOTO	UN	10	
428765900	15/09/2008	LIGAÇÃO DE ESGOTO	UN	10	
428767300	15/09/2008	LIGAÇÃO DE ESGOTO	UN	10	
428827400	31/10/2008	LIGAÇÃO DE ESGOTO	UN	10	
428828200	31/10/2008	LIGAÇÃO DE ESGOTO	UN	10	





				Qtde de itens:	3549
CÓDIGO DO BP	DATA DE INCLUSÃO	DESCRIÇÃO	UNIDADE	QTDE	
428828900	31/10/2008	LIGAÇÃO DE ESGOTO	UN	10	
428830000	31/10/2008	LIGAÇÃO DE ESGOTO	UN	10	
428830400	31/10/2008	LIGAÇÃO DE ESGOTO	UN	10	
428831100	31/10/2008	LIGAÇÃO DE ESGOTO	UN	10	
428836600	15/11/2008	LIGAÇÃO DE ESGOTO	UN	10	
428864900	15/12/2008	LIGAÇÃO DE ESGOTO	UN	10	
428866500	15/12/2008	LIGAÇÃO DE ESGOTO	UN	10	
428943500	15/02/2009	LIGAÇÃO DE ESGOTO	UN	10	
429018600	15/05/2009	LIGAÇÃO DE ESGOTO	UN	10	
429552700	28/12/2009	LIGAÇÃO DE ESGOTO	UN	10	
430105900	07/01/2011	LIGAÇÃO DE ESGOTO	UN	10	
431975200	26/07/2011	LIGAÇÃO DE ESGOTO	UN	10	
421117500	31/08/1989	RCE - CERÂMICO - Ø 150 mm	M	15	
424358200	31/08/1997	RCE - CERÂMICO - Ø 150 mm	M	15	
425204700	31/07/1999	RCE - CERÂMICO - Ø 150 mm	M	15	
431975700	31/07/2011	RCE - PVC - 150 mm	M	19	
475895700	31/08/2015	EMISSARIO - F.F. - 200 mm	M	18	
475895800	31/08/2015	EMISSARIO - PVC - 200 mm	M	19	
421762600	31/03/1991	RCE - CERÂMICO - Ø 150 mm	M	15	
422696900	15/09/1993	RCE - CERÂMICO - Ø 150 mm	M	15	
426834800	15/08/2003	RCE - CERÂMICO - Ø 150 mm	M	15	
425007800	15/02/1999	LIGAÇÃO DE ESGOTO	UN	9	
425058300	15/03/1999	LIGAÇÃO DE ESGOTO	UN	9	
425058400	15/03/1999	LIGAÇÃO DE ESGOTO	UN	9	
425143200	15/05/1999	LIGAÇÃO DE ESGOTO	UN	9	
425216300	15/07/1999	LIGAÇÃO DE ESGOTO	UN	9	
425462900	15/02/2000	LIGAÇÃO DE ESGOTO	UN	9	
425574900	15/06/2000	LIGAÇÃO DE ESGOTO	UN	9	
425575700	15/06/2000	LIGAÇÃO DE ESGOTO	UN	9	
425613800	15/07/2000	LIGAÇÃO DE ESGOTO	UN	9	
425678700	15/10/2000	LIGAÇÃO DE ESGOTO	UN	9	
425708500	15/10/2000	LIGAÇÃO DE ESGOTO	UN	9	
425755400	15/11/2000	LIGAÇÃO DE ESGOTO	UN	9	
425856400	15/02/2001	LIGAÇÃO DE ESGOTO	UN	9	
425860800	15/02/2001	LIGAÇÃO DE ESGOTO	UN	9	
425896400	15/03/2001	LIGAÇÃO DE ESGOTO	UN	9	
425928100	15/04/2001	LIGAÇÃO DE ESGOTO	UN	9	
425987300	15/06/2001	LIGAÇÃO DE ESGOTO	UN	9	
426063300	15/08/2001	LIGAÇÃO DE ESGOTO	UN	9	
426103700	15/09/2001	LIGAÇÃO DE ESGOTO	UN	9	
426220200	15/01/2002	LIGAÇÃO DE ESGOTO	UN	9	





				Qtde de itens:	3549
CÓDIGO DO BP	DATA DE INCLUSÃO	DESCRIÇÃO	UNIDADE	QTDE	
426264800	15/02/2002	LIGAÇÃO DE ESGOTO	UN	9	
426439500	15/08/2002	LIGAÇÃO DE ESGOTO	UN	9	
426616700	15/01/2003	LIGAÇÃO DE ESGOTO	UN	9	
426639400	15/02/2003	LIGAÇÃO DE ESGOTO	UN	9	
426673400	15/03/2003	LIGAÇÃO DE ESGOTO	UN	9	
426763700	15/06/2003	LIGAÇÃO DE ESGOTO	UN	9	
426765800	15/06/2003	LIGAÇÃO DE ESGOTO	UN	9	
426796100	15/07/2003	LIGAÇÃO DE ESGOTO	UN	9	
426837400	15/09/2003	LIGAÇÃO DE ESGOTO	UN	9	
426839300	15/09/2003	LIGAÇÃO DE ESGOTO	UN	9	
426875200	15/10/2003	LIGAÇÃO DE ESGOTO	UN	9	
426931000	15/11/2003	LIGAÇÃO DE ESGOTO	UN	9	
426934200	15/11/2003	LIGAÇÃO DE ESGOTO	UN	9	
426950600	15/12/2003	LIGAÇÃO DE ESGOTO	UN	9	
427244700	15/08/2004	LIGAÇÃO DE ESGOTO	UN	9	
427246900	15/08/2004	LIGAÇÃO DE ESGOTO	UN	9	
427297000	15/10/2004	LIGAÇÃO DE ESGOTO	UN	9	
427403900	15/01/2005	LIGAÇÃO DE ESGOTO	UN	9	
427406000	15/01/2005	LIGAÇÃO DE ESGOTO	UN	9	
427406300	15/01/2005	LIGAÇÃO DE ESGOTO	UN	9	
427455300	15/02/2005	LIGAÇÃO DE ESGOTO	UN	9	
427456600	15/02/2005	LIGAÇÃO DE ESGOTO	UN	9	
427486800	15/03/2005	LIGAÇÃO DE ESGOTO	UN	9	
427618500	15/08/2005	LIGAÇÃO DE ESGOTO	UN	9	
427662600	15/09/2005	LIGAÇÃO DE ESGOTO	UN	9	
427712500	15/11/2005	LIGAÇÃO DE ESGOTO	UN	9	
427761300	15/01/2006	LIGAÇÃO DE ESGOTO	UN	9	
427762600	15/01/2006	LIGAÇÃO DE ESGOTO	UN	9	
427794000	15/02/2006	LIGAÇÃO DE ESGOTO	UN	9	
427821800	15/03/2006	LIGAÇÃO DE ESGOTO	UN	9	
427823000	15/03/2006	LIGAÇÃO DE ESGOTO	UN	9	
427873000	15/05/2006	LIGAÇÃO DE ESGOTO	UN	9	
427953600	15/08/2006	LIGAÇÃO DE ESGOTO	UN	9	
428128100	15/02/2007	LIGAÇÃO DE ESGOTO	UN	9	
428234700	15/06/2007	LIGAÇÃO DE ESGOTO	UN	9	
428328700	15/08/2007	LIGAÇÃO DE ESGOTO	UN	9	
428431900	31/10/2007	LIGAÇÃO DE ESGOTO	UN	9	
428438300	15/11/2007	LIGAÇÃO DE ESGOTO	UN	9	
428485900	15/12/2007	LIGAÇÃO DE ESGOTO	UN	9	
428555600	15/01/2008	LIGAÇÃO DE ESGOTO	UN	9	
428582700	15/02/2008	LIGAÇÃO DE ESGOTO	UN	9	

TRAMITAÇÃO Nº 1532 - RED 25/2023 - Esta é uma cópia do original assinado digitalmente por PREFEITO MUNICIPAL.
Para validar o documento, leia o código QR ou acesse https://sapi.assis.sp.leg.br/contenir_assinatura e informe o código F714-E660-2F9D-79FF





				Qtde de itens:	3549
CÓDIGO DO BP	DATA DE INCLUSÃO	DESCRIÇÃO	UNIDADE	QTDE	
428583600	15/02/2008	LIGAÇÃO DE ESGOTO	UN	9	
428599700	15/03/2008	LIGAÇÃO DE ESGOTO	UN	9	
428720100	15/08/2008	LIGAÇÃO DE ESGOTO	UN	9	
428766600	15/09/2008	LIGAÇÃO DE ESGOTO	UN	9	
428825700	31/10/2008	LIGAÇÃO DE ESGOTO	UN	9	
428827500	31/10/2008	LIGAÇÃO DE ESGOTO	UN	9	
428835500	15/11/2008	LIGAÇÃO DE ESGOTO	UN	9	
428863600	15/12/2008	LIGAÇÃO DE ESGOTO	UN	9	
428864800	15/12/2008	LIGAÇÃO DE ESGOTO	UN	9	
428904700	15/01/2009	LIGAÇÃO DE ESGOTO	UN	9	
428944900	15/02/2009	LIGAÇÃO DE ESGOTO	UN	9	
428993800	15/04/2009	LIGAÇÃO DE ESGOTO	UN	9	
429057700	15/07/2009	LIGAÇÃO DE ESGOTO	UN	9	
429309600	15/08/2009	LIGAÇÃO DE ESGOTO	UN	9	
429656300	30/09/2010	LIGAÇÃO DE ESGOTO	UN	9	
193854000	16/06/2008	CONJUNTO MOTO-BOMBA SUBMERSIVE	UN	1	
430597500	31/10/2008	ABRIGO PARA PAINEL EEE	UN	1	
407117700	31/12/1986	TERRENO	M2	310	
430597400	31/10/2008	CAIXA DE AREIA	UN	1	
406423300	30/09/1985	REDE DE BAIXA TENSÃO EM POSTES	M	1	
420940900	30/04/1989	RCE - CERÂMICO - Ø 150 mm	M	13	
407866100	30/11/2006	ABRIGO PARA PAINEL (EEE)	UN	1	
425009700	15/02/1999	LIGAÇÃO DE ESGOTO	UN	8	
425009900	15/02/1999	LIGAÇÃO DE ESGOTO	UN	8	
425060100	15/03/1999	LIGAÇÃO DE ESGOTO	UN	8	
425115300	15/04/1999	LIGAÇÃO DE ESGOTO	UN	8	
425189500	15/06/1999	LIGAÇÃO DE ESGOTO	UN	8	
425302300	15/09/1999	LIGAÇÃO DE ESGOTO	UN	8	
425303400	15/09/1999	LIGAÇÃO DE ESGOTO	UN	8	
425303900	15/09/1999	LIGAÇÃO DE ESGOTO	UN	8	
425334000	15/10/1999	LIGAÇÃO DE ESGOTO	UN	8	
425367800	15/11/1999	LIGAÇÃO DE ESGOTO	UN	8	
425416400	15/12/1999	LIGAÇÃO DE ESGOTO	UN	8	
425418000	15/12/1999	LIGAÇÃO DE ESGOTO	UN	8	
425462100	15/02/2000	LIGAÇÃO DE ESGOTO	UN	8	
425486500	15/03/2000	LIGAÇÃO DE ESGOTO	UN	8	
425498300	15/03/2000	LIGAÇÃO DE ESGOTO	UN	8	
425518400	15/04/2000	LIGAÇÃO DE ESGOTO	UN	8	
425546900	15/05/2000	LIGAÇÃO DE ESGOTO	UN	8	
425708600	15/10/2000	LIGAÇÃO DE ESGOTO	UN	8	
425709800	15/10/2000	LIGAÇÃO DE ESGOTO	UN	8	

TRAMITAÇÃO Nº 1532 - RED 25/2023 - Esta é uma cópia do original assinado digitalmente por PREFEITO MUNICIPAL. Para validar o documento, leia o código QR ou acesse https://sapi.assis.sp.leg.br/contenir_assinatura e informe o código F714-E660-2F9D-79FF





				Qtde de itens:	3549
CÓDIGO DO BP	DATA DE INCLUSÃO	DESCRIÇÃO	UNIDADE	QTDE	
425710300	15/10/2000	LIGAÇÃO DE ESGOTO	UN	8	
425753900	15/11/2000	LIGAÇÃO DE ESGOTO	UN	8	
425861300	15/02/2001	LIGAÇÃO DE ESGOTO	UN	8	
425956800	15/05/2001	LIGAÇÃO DE ESGOTO	UN	8	
425958100	15/05/2001	LIGAÇÃO DE ESGOTO	UN	8	
425986700	15/06/2001	LIGAÇÃO DE ESGOTO	UN	8	
425987400	15/06/2001	LIGAÇÃO DE ESGOTO	UN	8	
426061700	15/08/2001	LIGAÇÃO DE ESGOTO	UN	8	
426101700	15/09/2001	LIGAÇÃO DE ESGOTO	UN	8	
426102200	15/09/2001	LIGAÇÃO DE ESGOTO	UN	8	
426103200	15/09/2001	LIGAÇÃO DE ESGOTO	UN	8	
426104800	15/09/2001	LIGAÇÃO DE ESGOTO	UN	8	
426137800	15/10/2001	LIGAÇÃO DE ESGOTO	UN	8	
426160800	15/11/2001	LIGAÇÃO DE ESGOTO	UN	8	
426218900	15/01/2002	LIGAÇÃO DE ESGOTO	UN	8	
426221100	15/01/2002	LIGAÇÃO DE ESGOTO	UN	8	
426442600	15/08/2002	LIGAÇÃO DE ESGOTO	UN	8	
426508900	15/10/2002	LIGAÇÃO DE ESGOTO	UN	8	
426545900	15/11/2002	LIGAÇÃO DE ESGOTO	UN	8	
426590400	15/12/2002	LIGAÇÃO DE ESGOTO	UN	8	
426615600	15/01/2003	LIGAÇÃO DE ESGOTO	UN	8	
426616300	15/01/2003	LIGAÇÃO DE ESGOTO	UN	8	
426672100	15/03/2003	LIGAÇÃO DE ESGOTO	UN	8	
426702200	15/04/2003	LIGAÇÃO DE ESGOTO	UN	8	
426798100	15/07/2003	LIGAÇÃO DE ESGOTO	UN	8	
426835800	15/09/2003	LIGAÇÃO DE ESGOTO	UN	8	
426950800	15/12/2003	LIGAÇÃO DE ESGOTO	UN	8	
426988200	15/01/2004	LIGAÇÃO DE ESGOTO	UN	8	
426988600	15/01/2004	LIGAÇÃO DE ESGOTO	UN	8	
426992000	15/01/2004	LIGAÇÃO DE ESGOTO	UN	8	
427065400	15/03/2004	LIGAÇÃO DE ESGOTO	UN	8	
427105200	15/04/2004	LIGAÇÃO DE ESGOTO	UN	8	
427106000	15/04/2004	LIGAÇÃO DE ESGOTO	UN	8	
427213700	15/07/2004	LIGAÇÃO DE ESGOTO	UN	8	
427214200	15/07/2004	LIGAÇÃO DE ESGOTO	UN	8	
427375300	15/12/2004	LIGAÇÃO DE ESGOTO	UN	8	
427457400	15/02/2005	LIGAÇÃO DE ESGOTO	UN	8	
427567500	15/06/2005	LIGAÇÃO DE ESGOTO	UN	8	
427595400	15/07/2005	LIGAÇÃO DE ESGOTO	UN	8	
427597800	15/07/2005	LIGAÇÃO DE ESGOTO	UN	8	
427664000	15/09/2005	LIGAÇÃO DE ESGOTO	UN	8	





				Qtde de itens:	3549
CÓDIGO DO BP	DATA DE INCLUSÃO	DESCRIÇÃO	UNIDADE	QTDE	
427732400	15/12/2005	LIGAÇÃO DE ESGOTO	UN	8	
427734500	15/12/2005	LIGAÇÃO DE ESGOTO	UN	8	
427822600	15/03/2006	LIGAÇÃO DE ESGOTO	UN	8	
427823400	15/03/2006	LIGAÇÃO DE ESGOTO	UN	8	
427845300	15/04/2006	LIGAÇÃO DE ESGOTO	UN	8	
427845800	15/04/2006	LIGAÇÃO DE ESGOTO	UN	8	
427874700	15/05/2006	LIGAÇÃO DE ESGOTO	UN	8	
427950900	15/08/2006	LIGAÇÃO DE ESGOTO	UN	8	
427979500	15/09/2006	LIGAÇÃO DE ESGOTO	UN	8	
428126600	15/02/2007	LIGAÇÃO DE ESGOTO	UN	8	
428181600	15/04/2007	LIGAÇÃO DE ESGOTO	UN	8	
428202700	15/05/2007	LIGAÇÃO DE ESGOTO	UN	8	
428203600	15/05/2007	LIGAÇÃO DE ESGOTO	UN	8	
428327000	15/08/2007	LIGAÇÃO DE ESGOTO	UN	8	
428401300	15/10/2007	LIGAÇÃO DE ESGOTO	UN	8	
428431700	31/10/2007	LIGAÇÃO DE ESGOTO	UN	8	
428582100	15/02/2008	LIGAÇÃO DE ESGOTO	UN	8	
428582900	15/02/2008	LIGAÇÃO DE ESGOTO	UN	8	
428637600	15/05/2008	LIGAÇÃO DE ESGOTO	UN	8	
428713100	31/07/2008	LIGAÇÃO DE ESGOTO	UN	8	
428717200	15/08/2008	LIGAÇÃO DE ESGOTO	UN	8	
428755900	30/09/2008	LIGAÇÃO DE ESGOTO	UN	8	
428756500	30/09/2008	LIGAÇÃO DE ESGOTO	UN	8	
428768200	15/09/2008	LIGAÇÃO DE ESGOTO	UN	8	
428768300	15/09/2008	LIGAÇÃO DE ESGOTO	UN	8	
428785900	15/10/2008	LIGAÇÃO DE ESGOTO	UN	8	
428866300	15/12/2008	LIGAÇÃO DE ESGOTO	UN	8	
428968400	15/03/2009	LIGAÇÃO DE ESGOTO	UN	8	
429309400	15/08/2009	LIGAÇÃO DE ESGOTO	UN	8	
429392200	15/09/2009	LIGAÇÃO DE ESGOTO	UN	8	
204466600	17/09/2014	AERADOR MECANICO SUBMERSIVEL	UN	1	
193854100	16/06/2008	CONJUNTO MOTO-BOMBA SUBMERSIVE	UN	1	
430597100	31/10/2008	ABRIGO PARA PAINEL EEE	UN	1	
193853900	16/06/2008	CONJUNTO MOTO-BOMBA SUBMERSIVE	UN	1	
406094700	30/04/1985	RCE - CERÂMICO - Ø 150 mm	M	13	
424202000	31/03/1997	RCE - CERÂMICO - Ø 150 mm	M	12	
204466900	02/02/2015	AERADOR MECANICO SUBMERSIVEL	UN	1	
204467000	02/02/2015	AERADOR MECANICO SUBMERSIVEL	UN	1	
204467100	02/02/2015	AERADOR MECANICO SUBMERSIVEL	UN	1	
204467200	02/02/2015	AERADOR MECANICO SUBMERSIVEL	UN	1	
204467300	02/02/2015	AERADOR MECANICO SUBMERSIVEL	UN	1	





				Qtde de itens:	3549
CÓDIGO DO BP	DATA DE INCLUSÃO	DESCRIÇÃO	UNIDADE	QTDE	
406094800	30/04/1985	RCE - CERÂMICO - Ø 150 mm	M	12	
424260000	15/05/1997	RCE - CERÂMICO - Ø 150 mm	M	12	
425236100	15/07/1999	RCE - CERÂMICO - Ø 150 mm	M	12	
427413300	15/01/2005	RCE - CERÂMICO - Ø 150 mm	M	12	
427727900	15/11/2005	RCE - CERÂMICO - Ø 150 mm	M	12	
427748300	15/12/2005	RCE - CERÂMICO - Ø 150 mm	M	12	
427864400	15/04/2006	RCE - CERÂMICO - Ø 150 mm	M	12	
428049200	15/11/2006	RCE - CERÂMICO - Ø 150 mm	M	12	
36037500	07/12/2006	GRUPO GERADOR	UN	1	
476126000	31/12/2015	RCE - PVC - 150 mm	M	66	
424981900	15/01/1999	LIGAÇÃO DE ESGOTO	UN	7	
424984000	15/01/1999	LIGAÇÃO DE ESGOTO	UN	7	
425009800	15/02/1999	LIGAÇÃO DE ESGOTO	UN	7	
425057900	15/03/1999	LIGAÇÃO DE ESGOTO	UN	7	
425058200	15/03/1999	LIGAÇÃO DE ESGOTO	UN	7	
425117700	15/04/1999	LIGAÇÃO DE ESGOTO	UN	7	
425142400	15/05/1999	LIGAÇÃO DE ESGOTO	UN	7	
425189800	15/06/1999	LIGAÇÃO DE ESGOTO	UN	7	
425190700	15/06/1999	LIGAÇÃO DE ESGOTO	UN	7	
425303000	15/09/1999	LIGAÇÃO DE ESGOTO	UN	7	
425333100	15/10/1999	LIGAÇÃO DE ESGOTO	UN	7	
425334700	15/10/1999	LIGAÇÃO DE ESGOTO	UN	7	
425439500	15/01/2000	LIGAÇÃO DE ESGOTO	UN	7	
425439600	15/01/2000	LIGAÇÃO DE ESGOTO	UN	7	
425461700	15/02/2000	LIGAÇÃO DE ESGOTO	UN	7	
425482800	15/03/2000	LIGAÇÃO DE ESGOTO	UN	7	
425494600	15/03/2000	LIGAÇÃO DE ESGOTO	UN	7	
425518300	15/04/2000	LIGAÇÃO DE ESGOTO	UN	7	
425519700	15/04/2000	LIGAÇÃO DE ESGOTO	UN	7	
425546800	15/05/2000	LIGAÇÃO DE ESGOTO	UN	7	
425548200	15/05/2000	LIGAÇÃO DE ESGOTO	UN	7	
425641900	15/08/2000	LIGAÇÃO DE ESGOTO	UN	7	
425827700	15/01/2001	LIGAÇÃO DE ESGOTO	UN	7	
425828700	15/01/2001	LIGAÇÃO DE ESGOTO	UN	7	
425893000	15/03/2001	LIGAÇÃO DE ESGOTO	UN	7	
425893200	15/03/2001	LIGAÇÃO DE ESGOTO	UN	7	
425927900	15/04/2001	LIGAÇÃO DE ESGOTO	UN	7	
425955100	15/05/2001	LIGAÇÃO DE ESGOTO	UN	7	
425955600	15/05/2001	LIGAÇÃO DE ESGOTO	UN	7	
425987000	15/06/2001	LIGAÇÃO DE ESGOTO	UN	7	
425987100	15/06/2001	LIGAÇÃO DE ESGOTO	UN	7	





				Qtde de itens:	3549
CÓDIGO DO BP	DATA DE INCLUSÃO	DESCRIÇÃO	UNIDADE	QTDE	
426026300	15/07/2001	LIGAÇÃO DE ESGOTO	UN	7	
426063500	15/08/2001	LIGAÇÃO DE ESGOTO	UN	7	
426192100	15/12/2001	LIGAÇÃO DE ESGOTO	UN	7	
426220900	15/01/2002	LIGAÇÃO DE ESGOTO	UN	7	
426327700	15/04/2002	LIGAÇÃO DE ESGOTO	UN	7	
426343000	15/05/2002	LIGAÇÃO DE ESGOTO	UN	7	
426382200	15/06/2002	LIGAÇÃO DE ESGOTO	UN	7	
426415000	15/07/2002	LIGAÇÃO DE ESGOTO	UN	7	
426415200	15/07/2002	LIGAÇÃO DE ESGOTO	UN	7	
426642700	15/02/2003	LIGAÇÃO DE ESGOTO	UN	7	
426701800	15/04/2003	LIGAÇÃO DE ESGOTO	UN	7	
426730300	15/05/2003	LIGAÇÃO DE ESGOTO	UN	7	
426794800	15/07/2003	LIGAÇÃO DE ESGOTO	UN	7	
426823900	15/08/2003	LIGAÇÃO DE ESGOTO	UN	7	
426837700	15/09/2003	LIGAÇÃO DE ESGOTO	UN	7	
427025200	15/02/2004	LIGAÇÃO DE ESGOTO	UN	7	
427025600	15/02/2004	LIGAÇÃO DE ESGOTO	UN	7	
427064700	15/03/2004	LIGAÇÃO DE ESGOTO	UN	7	
427105300	15/04/2004	LIGAÇÃO DE ESGOTO	UN	7	
427130800	15/05/2004	LIGAÇÃO DE ESGOTO	UN	7	
427160000	15/06/2004	LIGAÇÃO DE ESGOTO	UN	7	
427160700	15/06/2004	LIGAÇÃO DE ESGOTO	UN	7	
427215300	15/07/2004	LIGAÇÃO DE ESGOTO	UN	7	
427217100	15/07/2004	LIGAÇÃO DE ESGOTO	UN	7	
427244100	15/08/2004	LIGAÇÃO DE ESGOTO	UN	7	
427339300	15/11/2004	LIGAÇÃO DE ESGOTO	UN	7	
427378200	15/12/2004	LIGAÇÃO DE ESGOTO	UN	7	
427378700	15/12/2004	LIGAÇÃO DE ESGOTO	UN	7	
427403700	15/01/2005	LIGAÇÃO DE ESGOTO	UN	7	
427483900	15/03/2005	LIGAÇÃO DE ESGOTO	UN	7	
427502200	15/04/2005	LIGAÇÃO DE ESGOTO	UN	7	
427533300	15/05/2005	LIGAÇÃO DE ESGOTO	UN	7	
427597200	15/07/2005	LIGAÇÃO DE ESGOTO	UN	7	
427662200	15/09/2005	LIGAÇÃO DE ESGOTO	UN	7	
427706600	30/11/2005	LIGAÇÃO DE ESGOTO	UN	7	
427761100	15/01/2006	LIGAÇÃO DE ESGOTO	UN	7	
427763100	15/01/2006	LIGAÇÃO DE ESGOTO	UN	7	
427795100	15/02/2006	LIGAÇÃO DE ESGOTO	UN	7	
427846200	15/04/2006	LIGAÇÃO DE ESGOTO	UN	7	
427847400	15/04/2006	LIGAÇÃO DE ESGOTO	UN	7	
427904200	15/06/2006	LIGAÇÃO DE ESGOTO	UN	7	





				Qtde de itens:	3549
CÓDIGO DO BP	DATA DE INCLUSÃO	DESCRIÇÃO	UNIDADE	QTDE	
427951100	15/08/2006	LIGAÇÃO DE ESGOTO	UN	7	
428099100	15/01/2007	LIGAÇÃO DE ESGOTO	UN	7	
428127400	15/02/2007	LIGAÇÃO DE ESGOTO	UN	7	
428128000	15/02/2007	LIGAÇÃO DE ESGOTO	UN	7	
428165500	15/03/2007	LIGAÇÃO DE ESGOTO	UN	7	
428165600	15/03/2007	LIGAÇÃO DE ESGOTO	UN	7	
428403200	15/10/2007	LIGAÇÃO DE ESGOTO	UN	7	
428487300	15/12/2007	LIGAÇÃO DE ESGOTO	UN	7	
428542400	31/12/2007	LIGAÇÃO DE ESGOTO	UN	7	
428601600	15/03/2008	LIGAÇÃO DE ESGOTO	UN	7	
428638300	15/05/2008	LIGAÇÃO DE ESGOTO	UN	7	
428639100	15/05/2008	LIGAÇÃO DE ESGOTO	UN	7	
428690300	15/07/2008	LIGAÇÃO DE ESGOTO	UN	7	
428717000	15/08/2008	LIGAÇÃO DE ESGOTO	UN	7	
428719800	15/08/2008	LIGAÇÃO DE ESGOTO	UN	7	
428740800	31/08/2008	LIGAÇÃO DE ESGOTO	UN	7	
428767800	15/09/2008	LIGAÇÃO DE ESGOTO	UN	7	
428783900	15/10/2008	LIGAÇÃO DE ESGOTO	UN	7	
428822100	31/10/2008	LIGAÇÃO DE ESGOTO	UN	7	
428826100	31/10/2008	LIGAÇÃO DE ESGOTO	UN	7	
428826500	31/10/2008	LIGAÇÃO DE ESGOTO	UN	7	
428830700	31/10/2008	LIGAÇÃO DE ESGOTO	UN	7	
428941800	15/02/2009	LIGAÇÃO DE ESGOTO	UN	7	
429057300	15/07/2009	LIGAÇÃO DE ESGOTO	UN	7	
429309000	15/08/2009	LIGAÇÃO DE ESGOTO	UN	7	
430220800	30/03/2011	LIGAÇÃO DE ESGOTO	UN	7	
193854300	16/06/2008	CONJUNTO MOTO-BOMBA SUBMERSIVE	UN	1	
474291900	31/03/2013	LINHA DE RECALQUE ESG - PVC -	M	8	
424358700	31/08/1997	RCE - CERÂMICO - Ø 150 mm	M	11	
407975300	30/09/2008	CAIXA DE AREIA	UN	1	
430596800	31/10/2008	REDE DE ALTA TENSAO EM POSTES	M	10	
430594700	31/10/2008	ABRIGO PARA PAINEL EEE	UN	1	
426363000	15/05/2002	RCE - CERÂMICO - Ø 150 mm	M	10	
426599200	15/12/2002	RCE - CERÂMICO - Ø 150 mm	M	10	
426625600	15/01/2003	RCE - CERÂMICO - Ø 150 mm	M	10	
193853800	16/06/2008	CONJUNTO MOTO-BOMBA SUBMERSIVE	UN	1	
424924800	15/12/1998	LIGAÇÃO DE ESGOTO	UN	6	
424981700	15/01/1999	LIGAÇÃO DE ESGOTO	UN	6	
425058500	15/03/1999	LIGAÇÃO DE ESGOTO	UN	6	
425060500	15/03/1999	LIGAÇÃO DE ESGOTO	UN	6	
425117900	15/04/1999	LIGAÇÃO DE ESGOTO	UN	6	



				Qtde de itens:	3549
CÓDIGO DO BP	DATA DE INCLUSÃO	DESCRIÇÃO	UNIDADE	QTDE	
425119500	15/04/1999	LIGAÇÃO DE ESGOTO	UN	6	
425144900	15/05/1999	LIGAÇÃO DE ESGOTO	UN	6	
425217800	15/07/1999	LIGAÇÃO DE ESGOTO	UN	6	
425249200	15/08/1999	LIGAÇÃO DE ESGOTO	UN	6	
425303600	15/09/1999	LIGAÇÃO DE ESGOTO	UN	6	
425333400	15/10/1999	LIGAÇÃO DE ESGOTO	UN	6	
425335400	15/10/1999	LIGAÇÃO DE ESGOTO	UN	6	
425367300	15/11/1999	LIGAÇÃO DE ESGOTO	UN	6	
425418100	15/12/1999	LIGAÇÃO DE ESGOTO	UN	6	
425440400	15/01/2000	LIGAÇÃO DE ESGOTO	UN	6	
425441800	15/01/2000	LIGAÇÃO DE ESGOTO	UN	6	
425461600	15/02/2000	LIGAÇÃO DE ESGOTO	UN	6	
425462200	15/02/2000	LIGAÇÃO DE ESGOTO	UN	6	
425486400	15/03/2000	LIGAÇÃO DE ESGOTO	UN	6	
425498200	15/03/2000	LIGAÇÃO DE ESGOTO	UN	6	
425521800	15/04/2000	LIGAÇÃO DE ESGOTO	UN	6	
425550300	15/05/2000	LIGAÇÃO DE ESGOTO	UN	6	
425575000	15/06/2000	LIGAÇÃO DE ESGOTO	UN	6	
425609800	15/07/2000	LIGAÇÃO DE ESGOTO	UN	6	
425644000	15/08/2000	LIGAÇÃO DE ESGOTO	UN	6	
425931000	15/04/2001	LIGAÇÃO DE ESGOTO	UN	6	
425988800	15/06/2001	LIGAÇÃO DE ESGOTO	UN	6	
426023300	15/07/2001	LIGAÇÃO DE ESGOTO	UN	6	
426024200	15/07/2001	LIGAÇÃO DE ESGOTO	UN	6	
426063900	15/08/2001	LIGAÇÃO DE ESGOTO	UN	6	
426104400	15/09/2001	LIGAÇÃO DE ESGOTO	UN	6	
426104500	15/09/2001	LIGAÇÃO DE ESGOTO	UN	6	
426104600	15/09/2001	LIGAÇÃO DE ESGOTO	UN	6	
426140600	15/10/2001	LIGAÇÃO DE ESGOTO	UN	6	
426163300	15/11/2001	LIGAÇÃO DE ESGOTO	UN	6	
426192200	15/12/2001	LIGAÇÃO DE ESGOTO	UN	6	
426219500	15/01/2002	LIGAÇÃO DE ESGOTO	UN	6	
426220500	15/01/2002	LIGAÇÃO DE ESGOTO	UN	6	
426286800	15/03/2002	LIGAÇÃO DE ESGOTO	UN	6	
426287200	15/03/2002	LIGAÇÃO DE ESGOTO	UN	6	
426327800	15/04/2002	LIGAÇÃO DE ESGOTO	UN	6	
426328200	15/04/2002	LIGAÇÃO DE ESGOTO	UN	6	
426330400	15/04/2002	LIGAÇÃO DE ESGOTO	UN	6	
426343800	15/05/2002	LIGAÇÃO DE ESGOTO	UN	6	
426345300	15/05/2002	LIGAÇÃO DE ESGOTO	UN	6	
426415100	15/07/2002	LIGAÇÃO DE ESGOTO	UN	6	

TRAMITAÇÃO Nº 1532 - RED 25/2023 - Esta é uma cópia do original assinado digitalmente por PREFEITO MUNICIPAL.
 Para validar o documento, leia o código QR ou acesse https://sapi.assis.sp.leg.br/contenir_assinatura e informe o código F714-E660-2F9D-79FF





				Qtde de itens:	3549
CÓDIGO DO BP	DATA DE INCLUSÃO	DESCRIÇÃO	UNIDADE	QTDE	
426417400	15/07/2002	LIGAÇÃO DE ESGOTO	UN	6	
426509100	15/10/2002	LIGAÇÃO DE ESGOTO	UN	6	
426588400	15/12/2002	LIGAÇÃO DE ESGOTO	UN	6	
426590500	15/12/2002	LIGAÇÃO DE ESGOTO	UN	6	
426617200	15/01/2003	LIGAÇÃO DE ESGOTO	UN	6	
426640100	15/02/2003	LIGAÇÃO DE ESGOTO	UN	6	
426676400	15/03/2003	LIGAÇÃO DE ESGOTO	UN	6	
426704800	15/04/2003	LIGAÇÃO DE ESGOTO	UN	6	
426704900	15/04/2003	LIGAÇÃO DE ESGOTO	UN	6	
426764200	15/06/2003	LIGAÇÃO DE ESGOTO	UN	6	
426798300	15/07/2003	LIGAÇÃO DE ESGOTO	UN	6	
426823100	15/08/2003	LIGAÇÃO DE ESGOTO	UN	6	
426930900	15/11/2003	LIGAÇÃO DE ESGOTO	UN	6	
426931700	15/11/2003	LIGAÇÃO DE ESGOTO	UN	6	
426932200	15/11/2003	LIGAÇÃO DE ESGOTO	UN	6	
426949200	15/12/2003	LIGAÇÃO DE ESGOTO	UN	6	
426990800	15/01/2004	LIGAÇÃO DE ESGOTO	UN	6	
427065000	15/03/2004	LIGAÇÃO DE ESGOTO	UN	6	
427106300	15/04/2004	LIGAÇÃO DE ESGOTO	UN	6	
427131400	15/05/2004	LIGAÇÃO DE ESGOTO	UN	6	
427243500	15/08/2004	LIGAÇÃO DE ESGOTO	UN	6	
427299700	15/10/2004	LIGAÇÃO DE ESGOTO	UN	6	
427338500	15/11/2004	LIGAÇÃO DE ESGOTO	UN	6	
427403200	15/01/2005	LIGAÇÃO DE ESGOTO	UN	6	
427487100	15/03/2005	LIGAÇÃO DE ESGOTO	UN	6	
427533400	15/05/2005	LIGAÇÃO DE ESGOTO	UN	6	
427617400	15/08/2005	LIGAÇÃO DE ESGOTO	UN	6	
427664400	15/09/2005	LIGAÇÃO DE ESGOTO	UN	6	
427687200	15/10/2005	LIGAÇÃO DE ESGOTO	UN	6	
427873600	15/05/2006	LIGAÇÃO DE ESGOTO	UN	6	
427902400	15/06/2006	LIGAÇÃO DE ESGOTO	UN	6	
427921900	15/07/2006	LIGAÇÃO DE ESGOTO	UN	6	
427952100	15/08/2006	LIGAÇÃO DE ESGOTO	UN	6	
427979800	15/09/2006	LIGAÇÃO DE ESGOTO	UN	6	
428007700	15/10/2006	LIGAÇÃO DE ESGOTO	UN	6	
428008100	15/10/2006	LIGAÇÃO DE ESGOTO	UN	6	
428035600	15/11/2006	LIGAÇÃO DE ESGOTO	UN	6	
428061800	15/12/2006	LIGAÇÃO DE ESGOTO	UN	6	
428128400	15/02/2007	LIGAÇÃO DE ESGOTO	UN	6	
428233300	15/06/2007	LIGAÇÃO DE ESGOTO	UN	6	
428235300	15/06/2007	LIGAÇÃO DE ESGOTO	UN	6	





				Qtde de itens:	3549
CÓDIGO DO BP	DATA DE INCLUSÃO	DESCRIÇÃO	UNIDADE	QTDE	
428329500	15/08/2007	LIGAÇÃO DE ESGOTO	UN	6	
428368700	15/09/2007	LIGAÇÃO DE ESGOTO	UN	6	
428369000	15/09/2007	LIGAÇÃO DE ESGOTO	UN	6	
428371400	15/09/2007	LIGAÇÃO DE ESGOTO	UN	6	
428399900	15/10/2007	LIGAÇÃO DE ESGOTO	UN	6	
428437500	15/11/2007	LIGAÇÃO DE ESGOTO	UN	6	
428437700	15/11/2007	LIGAÇÃO DE ESGOTO	UN	6	
428438200	15/11/2007	LIGAÇÃO DE ESGOTO	UN	6	
428486900	15/12/2007	LIGAÇÃO DE ESGOTO	UN	6	
428556400	15/01/2008	LIGAÇÃO DE ESGOTO	UN	6	
428581400	15/02/2008	LIGAÇÃO DE ESGOTO	UN	6	
428600700	15/03/2008	LIGAÇÃO DE ESGOTO	UN	6	
428601200	15/03/2008	LIGAÇÃO DE ESGOTO	UN	6	
428639700	15/05/2008	LIGAÇÃO DE ESGOTO	UN	6	
428661800	15/06/2008	LIGAÇÃO DE ESGOTO	UN	6	
428690400	15/07/2008	LIGAÇÃO DE ESGOTO	UN	6	
428690500	15/07/2008	LIGAÇÃO DE ESGOTO	UN	6	
428690900	15/07/2008	LIGAÇÃO DE ESGOTO	UN	6	
428713000	31/07/2008	LIGAÇÃO DE ESGOTO	UN	6	
428717400	15/08/2008	LIGAÇÃO DE ESGOTO	UN	6	
428765200	15/09/2008	LIGAÇÃO DE ESGOTO	UN	6	
428767100	15/09/2008	LIGAÇÃO DE ESGOTO	UN	6	
428824900	31/10/2008	LIGAÇÃO DE ESGOTO	UN	6	
428826600	31/10/2008	LIGAÇÃO DE ESGOTO	UN	6	
428829000	31/10/2008	LIGAÇÃO DE ESGOTO	UN	6	
428829900	31/10/2008	LIGAÇÃO DE ESGOTO	UN	6	
428863400	15/12/2008	LIGAÇÃO DE ESGOTO	UN	6	
428865400	15/12/2008	LIGAÇÃO DE ESGOTO	UN	6	
428903400	15/01/2009	LIGAÇÃO DE ESGOTO	UN	6	
428904000	15/01/2009	LIGAÇÃO DE ESGOTO	UN	6	
428942900	15/02/2009	LIGAÇÃO DE ESGOTO	UN	6	
428996600	15/04/2009	LIGAÇÃO DE ESGOTO	UN	6	
429018000	15/05/2009	LIGAÇÃO DE ESGOTO	UN	6	
429310800	15/08/2009	LIGAÇÃO DE ESGOTO	UN	6	
429393100	15/09/2009	LIGAÇÃO DE ESGOTO	UN	6	
430107700	31/03/2011	LIGAÇÃO DE ESGOTO	UN	6	
431919300	30/05/2011	LIGAÇÃO DE ESGOTO	UN	6	
407866200	30/11/2006	ABRIGO PARA PAINEL (EEE)	UN	1	
430594400	31/10/2008	REDE DE ALTA TENSÃO EM POSTES	M	50	
430598300	31/10/2008	ABRIGO PARA PAINEL EEE	UN	1	
424878200	15/11/1998	LIGAÇÃO DE ESGOTO	UN	5	





				Qtde de itens:	3549
CÓDIGO DO BP	DATA DE INCLUSÃO	DESCRIÇÃO	UNIDADE	QTDE	
424925900	15/12/1998	LIGAÇÃO DE ESGOTO	UN	5	
425010000	15/02/1999	LIGAÇÃO DE ESGOTO	UN	5	
425118100	15/04/1999	LIGAÇÃO DE ESGOTO	UN	5	
425118200	15/04/1999	LIGAÇÃO DE ESGOTO	UN	5	
425118500	15/04/1999	LIGAÇÃO DE ESGOTO	UN	5	
425142200	15/05/1999	LIGAÇÃO DE ESGOTO	UN	5	
425218300	15/07/1999	LIGAÇÃO DE ESGOTO	UN	5	
425247700	15/08/1999	LIGAÇÃO DE ESGOTO	UN	5	
425248200	15/08/1999	LIGAÇÃO DE ESGOTO	UN	5	
425250300	15/08/1999	LIGAÇÃO DE ESGOTO	UN	5	
425304800	15/09/1999	LIGAÇÃO DE ESGOTO	UN	5	
425367100	15/11/1999	LIGAÇÃO DE ESGOTO	UN	5	
425418300	15/12/1999	LIGAÇÃO DE ESGOTO	UN	5	
425574500	15/06/2000	LIGAÇÃO DE ESGOTO	UN	5	
425645200	15/08/2000	LIGAÇÃO DE ESGOTO	UN	5	
425678800	15/10/2000	LIGAÇÃO DE ESGOTO	UN	5	
425679600	15/10/2000	LIGAÇÃO DE ESGOTO	UN	5	
425787500	15/12/2000	LIGAÇÃO DE ESGOTO	UN	5	
425788100	15/12/2000	LIGAÇÃO DE ESGOTO	UN	5	
425828100	15/01/2001	LIGAÇÃO DE ESGOTO	UN	5	
425832300	15/01/2001	LIGAÇÃO DE ESGOTO	UN	5	
425857500	15/02/2001	LIGAÇÃO DE ESGOTO	UN	5	
425859000	15/02/2001	LIGAÇÃO DE ESGOTO	UN	5	
425861400	15/02/2001	LIGAÇÃO DE ESGOTO	UN	5	
425893900	15/03/2001	LIGAÇÃO DE ESGOTO	UN	5	
425896500	15/03/2001	LIGAÇÃO DE ESGOTO	UN	5	
425987700	15/06/2001	LIGAÇÃO DE ESGOTO	UN	5	
426026400	15/07/2001	LIGAÇÃO DE ESGOTO	UN	5	
426061800	15/08/2001	LIGAÇÃO DE ESGOTO	UN	5	
426062200	15/08/2001	LIGAÇÃO DE ESGOTO	UN	5	
426139500	15/10/2001	LIGAÇÃO DE ESGOTO	UN	5	
426260900	15/02/2002	LIGAÇÃO DE ESGOTO	UN	5	
426283200	15/03/2002	LIGAÇÃO DE ESGOTO	UN	5	
426287300	15/03/2002	LIGAÇÃO DE ESGOTO	UN	5	
426327300	15/04/2002	LIGAÇÃO DE ESGOTO	UN	5	
426328400	15/04/2002	LIGAÇÃO DE ESGOTO	UN	5	
426344700	15/05/2002	LIGAÇÃO DE ESGOTO	UN	5	
426345800	15/05/2002	LIGAÇÃO DE ESGOTO	UN	5	
426383000	15/06/2002	LIGAÇÃO DE ESGOTO	UN	5	
426442100	15/08/2002	LIGAÇÃO DE ESGOTO	UN	5	
426509600	15/10/2002	LIGAÇÃO DE ESGOTO	UN	5	





				Qtde de itens:	3549
CÓDIGO DO BP	DATA DE INCLUSÃO	DESCRIÇÃO	UNIDADE	QTDE	
426543100	15/11/2002	LIGAÇÃO DE ESGOTO	UN	5	
426544800	15/11/2002	LIGAÇÃO DE ESGOTO	UN	5	
426545500	15/11/2002	LIGAÇÃO DE ESGOTO	UN	5	
426589300	15/12/2002	LIGAÇÃO DE ESGOTO	UN	5	
426618500	15/01/2003	LIGAÇÃO DE ESGOTO	UN	5	
426702300	15/04/2003	LIGAÇÃO DE ESGOTO	UN	5	
426765700	15/06/2003	LIGAÇÃO DE ESGOTO	UN	5	
426794700	15/07/2003	LIGAÇÃO DE ESGOTO	UN	5	
426797500	15/07/2003	LIGAÇÃO DE ESGOTO	UN	5	
426825500	15/08/2003	LIGAÇÃO DE ESGOTO	UN	5	
426826700	15/08/2003	LIGAÇÃO DE ESGOTO	UN	5	
426840300	15/09/2003	LIGAÇÃO DE ESGOTO	UN	5	
426875100	15/10/2003	LIGAÇÃO DE ESGOTO	UN	5	
426876800	15/10/2003	LIGAÇÃO DE ESGOTO	UN	5	
426934300	15/11/2003	LIGAÇÃO DE ESGOTO	UN	5	
426949100	15/12/2003	LIGAÇÃO DE ESGOTO	UN	5	
426952200	15/12/2003	LIGAÇÃO DE ESGOTO	UN	5	
427025100	15/02/2004	LIGAÇÃO DE ESGOTO	UN	5	
427025500	15/02/2004	LIGAÇÃO DE ESGOTO	UN	5	
427064500	15/03/2004	LIGAÇÃO DE ESGOTO	UN	5	
427065200	15/03/2004	LIGAÇÃO DE ESGOTO	UN	5	
427065300	15/03/2004	LIGAÇÃO DE ESGOTO	UN	5	
427106600	15/04/2004	LIGAÇÃO DE ESGOTO	UN	5	
427130500	15/05/2004	LIGAÇÃO DE ESGOTO	UN	5	
427130600	15/05/2004	LIGAÇÃO DE ESGOTO	UN	5	
427131300	15/05/2004	LIGAÇÃO DE ESGOTO	UN	5	
427159800	15/06/2004	LIGAÇÃO DE ESGOTO	UN	5	
427295700	15/10/2004	LIGAÇÃO DE ESGOTO	UN	5	
427339700	15/11/2004	LIGAÇÃO DE ESGOTO	UN	5	
427403500	15/01/2005	LIGAÇÃO DE ESGOTO	UN	5	
427405700	15/01/2005	LIGAÇÃO DE ESGOTO	UN	5	
427406600	15/01/2005	LIGAÇÃO DE ESGOTO	UN	5	
427455800	15/02/2005	LIGAÇÃO DE ESGOTO	UN	5	
427485000	15/03/2005	LIGAÇÃO DE ESGOTO	UN	5	
427500800	15/04/2005	LIGAÇÃO DE ESGOTO	UN	5	
427501000	15/04/2005	LIGAÇÃO DE ESGOTO	UN	5	
427530400	15/05/2005	LIGAÇÃO DE ESGOTO	UN	5	
427531100	15/05/2005	LIGAÇÃO DE ESGOTO	UN	5	
427568800	15/06/2005	LIGAÇÃO DE ESGOTO	UN	5	
427595200	15/07/2005	LIGAÇÃO DE ESGOTO	UN	5	
427712100	15/11/2005	LIGAÇÃO DE ESGOTO	UN	5	



				Qtde de itens:	3549
CÓDIGO DO BP	DATA DE INCLUSÃO	DESCRIÇÃO	UNIDADE	QTDE	
427712900	15/11/2005	LIGAÇÃO DE ESGOTO	UN	5	
427763200	15/01/2006	LIGAÇÃO DE ESGOTO	UN	5	
427795000	15/02/2006	LIGAÇÃO DE ESGOTO	UN	5	
427846100	15/04/2006	LIGAÇÃO DE ESGOTO	UN	5	
427874800	15/05/2006	LIGAÇÃO DE ESGOTO	UN	5	
427924200	15/07/2006	LIGAÇÃO DE ESGOTO	UN	5	
427951200	15/08/2006	LIGAÇÃO DE ESGOTO	UN	5	
427979700	15/09/2006	LIGAÇÃO DE ESGOTO	UN	5	
428007000	15/10/2006	LIGAÇÃO DE ESGOTO	UN	5	
428034400	15/11/2006	LIGAÇÃO DE ESGOTO	UN	5	
428099800	15/01/2007	LIGAÇÃO DE ESGOTO	UN	5	
428128700	15/02/2007	LIGAÇÃO DE ESGOTO	UN	5	
428165300	15/03/2007	LIGAÇÃO DE ESGOTO	UN	5	
428166300	15/03/2007	LIGAÇÃO DE ESGOTO	UN	5	
428183100	15/04/2007	LIGAÇÃO DE ESGOTO	UN	5	
428183200	15/04/2007	LIGAÇÃO DE ESGOTO	UN	5	
428183400	15/04/2007	LIGAÇÃO DE ESGOTO	UN	5	
428203300	15/05/2007	LIGAÇÃO DE ESGOTO	UN	5	
428327800	15/08/2007	LIGAÇÃO DE ESGOTO	UN	5	
428369600	15/09/2007	LIGAÇÃO DE ESGOTO	UN	5	
428369800	15/09/2007	LIGAÇÃO DE ESGOTO	UN	5	
428435900	15/11/2007	LIGAÇÃO DE ESGOTO	UN	5	
428437900	15/11/2007	LIGAÇÃO DE ESGOTO	UN	5	
428487000	15/12/2007	LIGAÇÃO DE ESGOTO	UN	5	
428553900	15/01/2008	LIGAÇÃO DE ESGOTO	UN	5	
428556300	15/01/2008	LIGAÇÃO DE ESGOTO	UN	5	
428618200	15/04/2008	LIGAÇÃO DE ESGOTO	UN	5	
428618400	15/04/2008	LIGAÇÃO DE ESGOTO	UN	5	
428619300	15/04/2008	LIGAÇÃO DE ESGOTO	UN	5	
428619400	15/04/2008	LIGAÇÃO DE ESGOTO	UN	5	
428660100	15/06/2008	LIGAÇÃO DE ESGOTO	UN	5	
428717300	15/08/2008	LIGAÇÃO DE ESGOTO	UN	5	
428784600	15/10/2008	LIGAÇÃO DE ESGOTO	UN	5	
428785400	15/10/2008	LIGAÇÃO DE ESGOTO	UN	5	
428787000	15/10/2008	LIGAÇÃO DE ESGOTO	UN	5	
428830600	31/10/2008	LIGAÇÃO DE ESGOTO	UN	5	
428830800	31/10/2008	LIGAÇÃO DE ESGOTO	UN	5	
428834600	15/11/2008	LIGAÇÃO DE ESGOTO	UN	5	
428837200	15/11/2008	LIGAÇÃO DE ESGOTO	UN	5	
428865500	15/12/2008	LIGAÇÃO DE ESGOTO	UN	5	
428865800	15/12/2008	LIGAÇÃO DE ESGOTO	UN	5	

TRAMITAÇÃO Nº 1532 - RED 25/2023 - Esta é uma cópia do original assinado digitalmente por PREFEITO MUNICIPAL. Para validar o documento, leia o código QR ou acesse https://sapi.assis.sp.leg.br/contenir_assinatura e informe o código F714-E660-2F9D-79FF



				Qtde de itens:	3549
CÓDIGO DO BP	DATA DE INCLUSÃO	DESCRIÇÃO	UNIDADE	QTDE	
428866100	15/12/2008	LIGAÇÃO DE ESGOTO	UN	5	
428866800	15/12/2008	LIGAÇÃO DE ESGOTO	UN	5	
428904400	15/01/2009	LIGAÇÃO DE ESGOTO	UN	5	
428905100	15/01/2009	LIGAÇÃO DE ESGOTO	UN	5	
428932400	31/01/2009	LIGAÇÃO DE ESGOTO	UN	5	
428968600	15/03/2009	LIGAÇÃO DE ESGOTO	UN	5	
428969000	15/03/2009	LIGAÇÃO DE ESGOTO	UN	5	
428995700	15/04/2009	LIGAÇÃO DE ESGOTO	UN	5	
429018500	15/05/2009	LIGAÇÃO DE ESGOTO	UN	5	
429036300	15/06/2009	LIGAÇÃO DE ESGOTO	UN	5	
429057900	15/07/2009	LIGAÇÃO DE ESGOTO	UN	5	
429309700	15/08/2009	LIGAÇÃO DE ESGOTO	UN	5	
429488400	15/10/2009	LIGAÇÃO DE ESGOTO	UN	5	
429628700	10/05/2010	LIGAÇÃO DE ESGOTO	UN	5	
431917000	30/05/2011	LIGAÇÃO DE ESGOTO	UN	5	
431931600	22/06/2011	LIGAÇÃO DE ESGOTO	UN	5	
420165100	31/03/1987	RCE - CERÂMICO - Ø 150 mm	M	8	
420165200	31/03/1987	RCE - CERÂMICO - Ø 150 mm	M	8	
203571200	30/04/2013	PAINEL DE COMANDO GERAL	UN	1	
430596000	31/10/2008	ABRIGO PARA PAINEL EEE	UN	1	
430594200	31/10/2008	ABRIGO PARA PAINEL EEE	UN	1	
430590100	31/10/2008	CAIXA DE CHEGADA	UN	1	
476432500	31/07/2016	RCE - PVC - 150 mm	M	50	
424202200	31/03/1997	RCE - CERÂMICO - Ø 150 mm	M	8	
430593600	31/10/2008	ABRIGO PARA PAINEL EEE	UN	1	
427941400	31/07/2006	RCE - CERÂMICO - Ø 150 mm	M	7	
430597700	31/10/2008	ABRIGO PARA PAINEL EEE	UN	1	
476431800	31/07/2016	RCE - PVC - 150 mm	M	50	
402885600	31/05/1981	RCE - CERÂMICO - Ø 300 mm	M	6	
424923900	15/12/1998	LIGAÇÃO DE ESGOTO	UN	4	
424926000	15/12/1998	LIGAÇÃO DE ESGOTO	UN	4	
424979400	15/01/1999	LIGAÇÃO DE ESGOTO	UN	4	
424983200	15/01/1999	LIGAÇÃO DE ESGOTO	UN	4	
425008100	15/02/1999	LIGAÇÃO DE ESGOTO	UN	4	
425010200	15/02/1999	LIGAÇÃO DE ESGOTO	UN	4	
425010300	15/02/1999	LIGAÇÃO DE ESGOTO	UN	4	
425058600	15/03/1999	LIGAÇÃO DE ESGOTO	UN	4	
425059000	15/03/1999	LIGAÇÃO DE ESGOTO	UN	4	
425060700	15/03/1999	LIGAÇÃO DE ESGOTO	UN	4	
425117600	15/04/1999	LIGAÇÃO DE ESGOTO	UN	4	
425118000	15/04/1999	LIGAÇÃO DE ESGOTO	UN	4	

TRAMITAÇÃO Nº 1532 - RED 25/2023 - Esta é uma cópia do original assinado digitalmente por PREFEITO MUNICIPAL. Para validar o documento, leia o código QR ou acesse https://sapi.assis.sp.leg.br/contenir_assinatura e informe o código F714-E660-2F9D-79FF



				Qtde de itens:	3549
CÓDIGO DO BP	DATA DE INCLUSÃO	DESCRIÇÃO	UNIDADE	QTDE	
425118600	15/04/1999	LIGAÇÃO DE ESGOTO	UN	4	
425119400	15/04/1999	LIGAÇÃO DE ESGOTO	UN	4	
425142600	15/05/1999	LIGAÇÃO DE ESGOTO	UN	4	
425142900	15/05/1999	LIGAÇÃO DE ESGOTO	UN	4	
425188800	15/06/1999	LIGAÇÃO DE ESGOTO	UN	4	
425216400	15/07/1999	LIGAÇÃO DE ESGOTO	UN	4	
425219300	15/07/1999	LIGAÇÃO DE ESGOTO	UN	4	
425249400	15/08/1999	LIGAÇÃO DE ESGOTO	UN	4	
425249900	15/08/1999	LIGAÇÃO DE ESGOTO	UN	4	
425368200	15/11/1999	LIGAÇÃO DE ESGOTO	UN	4	
425419000	15/12/1999	LIGAÇÃO DE ESGOTO	UN	4	
425440500	15/01/2000	LIGAÇÃO DE ESGOTO	UN	4	
425482900	15/03/2000	LIGAÇÃO DE ESGOTO	UN	4	
425484300	15/03/2000	LIGAÇÃO DE ESGOTO	UN	4	
425486000	15/03/2000	LIGAÇÃO DE ESGOTO	UN	4	
425486600	15/03/2000	LIGAÇÃO DE ESGOTO	UN	4	
425494700	15/03/2000	LIGAÇÃO DE ESGOTO	UN	4	
425496100	15/03/2000	LIGAÇÃO DE ESGOTO	UN	4	
425497800	15/03/2000	LIGAÇÃO DE ESGOTO	UN	4	
425498400	15/03/2000	LIGAÇÃO DE ESGOTO	UN	4	
425517900	15/04/2000	LIGAÇÃO DE ESGOTO	UN	4	
425546400	15/05/2000	LIGAÇÃO DE ESGOTO	UN	4	
425574600	15/06/2000	LIGAÇÃO DE ESGOTO	UN	4	
425575300	15/06/2000	LIGAÇÃO DE ESGOTO	UN	4	
425610400	15/07/2000	LIGAÇÃO DE ESGOTO	UN	4	
425610600	15/07/2000	LIGAÇÃO DE ESGOTO	UN	4	
425643300	15/08/2000	LIGAÇÃO DE ESGOTO	UN	4	
425679000	15/10/2000	LIGAÇÃO DE ESGOTO	UN	4	
425707500	15/10/2000	LIGAÇÃO DE ESGOTO	UN	4	
425709600	15/10/2000	LIGAÇÃO DE ESGOTO	UN	4	
425710400	15/10/2000	LIGAÇÃO DE ESGOTO	UN	4	
425754000	15/11/2000	LIGAÇÃO DE ESGOTO	UN	4	
425789200	15/12/2000	LIGAÇÃO DE ESGOTO	UN	4	
425827500	15/01/2001	LIGAÇÃO DE ESGOTO	UN	4	
425828200	15/01/2001	LIGAÇÃO DE ESGOTO	UN	4	
425828300	15/01/2001	LIGAÇÃO DE ESGOTO	UN	4	
425828800	15/01/2001	LIGAÇÃO DE ESGOTO	UN	4	
425830900	15/01/2001	LIGAÇÃO DE ESGOTO	UN	4	
425896600	15/03/2001	LIGAÇÃO DE ESGOTO	UN	4	
425928600	15/04/2001	LIGAÇÃO DE ESGOTO	UN	4	
425956200	15/05/2001	LIGAÇÃO DE ESGOTO	UN	4	

TRAMITAÇÃO Nº 1532 - RED 25/2023 - Esta é uma cópia do original assinado digitalmente por PREFEITO MUNICIPAL.
 Para validar o documento, leia o código QR ou acesse https://sapi.assis.sp.leg.br/contenir_assinatura e informe o código F714-E660-2F9D-79FF





				Qtde de itens:	3549
CÓDIGO DO BP	DATA DE INCLUSÃO	DESCRIÇÃO	UNIDADE	QTDE	
425956400	15/05/2001	LIGAÇÃO DE ESGOTO	UN	4	
425957000	15/05/2001	LIGAÇÃO DE ESGOTO	UN	4	
425957500	15/05/2001	LIGAÇÃO DE ESGOTO	UN	4	
425957700	15/05/2001	LIGAÇÃO DE ESGOTO	UN	4	
425958300	15/05/2001	LIGAÇÃO DE ESGOTO	UN	4	
426024300	15/07/2001	LIGAÇÃO DE ESGOTO	UN	4	
426026800	15/07/2001	LIGAÇÃO DE ESGOTO	UN	4	
426062700	15/08/2001	LIGAÇÃO DE ESGOTO	UN	4	
426138500	15/10/2001	LIGAÇÃO DE ESGOTO	UN	4	
426138700	15/10/2001	LIGAÇÃO DE ESGOTO	UN	4	
426162000	15/11/2001	LIGAÇÃO DE ESGOTO	UN	4	
426162200	15/11/2001	LIGAÇÃO DE ESGOTO	UN	4	
426284200	15/03/2002	LIGAÇÃO DE ESGOTO	UN	4	
426285200	15/03/2002	LIGAÇÃO DE ESGOTO	UN	4	
426285400	15/03/2002	LIGAÇÃO DE ESGOTO	UN	4	
426287100	15/03/2002	LIGAÇÃO DE ESGOTO	UN	4	
426343300	15/05/2002	LIGAÇÃO DE ESGOTO	UN	4	
426343500	15/05/2002	LIGAÇÃO DE ESGOTO	UN	4	
426344300	15/05/2002	LIGAÇÃO DE ESGOTO	UN	4	
426383800	15/06/2002	LIGAÇÃO DE ESGOTO	UN	4	
426418100	15/07/2002	LIGAÇÃO DE ESGOTO	UN	4	
426439600	15/08/2002	LIGAÇÃO DE ESGOTO	UN	4	
426439700	15/08/2002	LIGAÇÃO DE ESGOTO	UN	4	
426509000	15/10/2002	LIGAÇÃO DE ESGOTO	UN	4	
426510700	15/10/2002	LIGAÇÃO DE ESGOTO	UN	4	
426544200	15/11/2002	LIGAÇÃO DE ESGOTO	UN	4	
426590700	15/12/2002	LIGAÇÃO DE ESGOTO	UN	4	
426616400	15/01/2003	LIGAÇÃO DE ESGOTO	UN	4	
426617100	15/01/2003	LIGAÇÃO DE ESGOTO	UN	4	
426617500	15/01/2003	LIGAÇÃO DE ESGOTO	UN	4	
426640500	15/02/2003	LIGAÇÃO DE ESGOTO	UN	4	
426672700	15/03/2003	LIGAÇÃO DE ESGOTO	UN	4	
426676600	15/03/2003	LIGAÇÃO DE ESGOTO	UN	4	
426701700	15/04/2003	LIGAÇÃO DE ESGOTO	UN	4	
426705200	15/04/2003	LIGAÇÃO DE ESGOTO	UN	4	
426705300	15/04/2003	LIGAÇÃO DE ESGOTO	UN	4	
426705500	15/04/2003	LIGAÇÃO DE ESGOTO	UN	4	
426705600	15/04/2003	LIGAÇÃO DE ESGOTO	UN	4	
426729900	15/05/2003	LIGAÇÃO DE ESGOTO	UN	4	
426730700	15/05/2003	LIGAÇÃO DE ESGOTO	UN	4	
426732700	15/05/2003	LIGAÇÃO DE ESGOTO	UN	4	





				Qtde de itens:	3549
CÓDIGO DO BP	DATA DE INCLUSÃO	DESCRIÇÃO	UNIDADE	QTDE	
426763400	15/06/2003	LIGAÇÃO DE ESGOTO	UN	4	
426763800	15/06/2003	LIGAÇÃO DE ESGOTO	UN	4	
426797700	15/07/2003	LIGAÇÃO DE ESGOTO	UN	4	
426797800	15/07/2003	LIGAÇÃO DE ESGOTO	UN	4	
426798500	15/07/2003	LIGAÇÃO DE ESGOTO	UN	4	
426823800	15/08/2003	LIGAÇÃO DE ESGOTO	UN	4	
426824000	15/08/2003	LIGAÇÃO DE ESGOTO	UN	4	
426836200	15/09/2003	LIGAÇÃO DE ESGOTO	UN	4	
426875400	15/10/2003	LIGAÇÃO DE ESGOTO	UN	4	
426876600	15/10/2003	LIGAÇÃO DE ESGOTO	UN	4	
426931800	15/11/2003	LIGAÇÃO DE ESGOTO	UN	4	
426932300	15/11/2003	LIGAÇÃO DE ESGOTO	UN	4	
426932400	15/11/2003	LIGAÇÃO DE ESGOTO	UN	4	
426934600	15/11/2003	LIGAÇÃO DE ESGOTO	UN	4	
426952100	15/12/2003	LIGAÇÃO DE ESGOTO	UN	4	
426988700	15/01/2004	LIGAÇÃO DE ESGOTO	UN	4	
426990900	15/01/2004	LIGAÇÃO DE ESGOTO	UN	4	
427022300	15/02/2004	LIGAÇÃO DE ESGOTO	UN	4	
427024500	15/02/2004	LIGAÇÃO DE ESGOTO	UN	4	
427063900	15/03/2004	LIGAÇÃO DE ESGOTO	UN	4	
427065700	15/03/2004	LIGAÇÃO DE ESGOTO	UN	4	
427103400	15/04/2004	LIGAÇÃO DE ESGOTO	UN	4	
427131600	15/05/2004	LIGAÇÃO DE ESGOTO	UN	4	
427131800	15/05/2004	LIGAÇÃO DE ESGOTO	UN	4	
427159500	15/06/2004	LIGAÇÃO DE ESGOTO	UN	4	
427159600	15/06/2004	LIGAÇÃO DE ESGOTO	UN	4	
427159900	15/06/2004	LIGAÇÃO DE ESGOTO	UN	4	
427213800	15/07/2004	LIGAÇÃO DE ESGOTO	UN	4	
427214000	15/07/2004	LIGAÇÃO DE ESGOTO	UN	4	
427214400	15/07/2004	LIGAÇÃO DE ESGOTO	UN	4	
427214800	15/07/2004	LIGAÇÃO DE ESGOTO	UN	4	
427215500	15/07/2004	LIGAÇÃO DE ESGOTO	UN	4	
427243600	15/08/2004	LIGAÇÃO DE ESGOTO	UN	4	
427299500	15/10/2004	LIGAÇÃO DE ESGOTO	UN	4	
427338700	15/11/2004	LIGAÇÃO DE ESGOTO	UN	4	
427339100	15/11/2004	LIGAÇÃO DE ESGOTO	UN	4	
427339600	15/11/2004	LIGAÇÃO DE ESGOTO	UN	4	
427340000	15/11/2004	LIGAÇÃO DE ESGOTO	UN	4	
427377000	15/12/2004	LIGAÇÃO DE ESGOTO	UN	4	
427378300	15/12/2004	LIGAÇÃO DE ESGOTO	UN	4	
427378800	15/12/2004	LIGAÇÃO DE ESGOTO	UN	4	





				Qtde de itens:	3549
CÓDIGO DO BP	DATA DE INCLUSÃO	DESCRIÇÃO	UNIDADE	QTDE	
427405900	15/01/2005	LIGAÇÃO DE ESGOTO	UN	4	
427406700	15/01/2005	LIGAÇÃO DE ESGOTO	UN	4	
427406800	15/01/2005	LIGAÇÃO DE ESGOTO	UN	4	
427407100	15/01/2005	LIGAÇÃO DE ESGOTO	UN	4	
427456800	15/02/2005	LIGAÇÃO DE ESGOTO	UN	4	
427457500	15/02/2005	LIGAÇÃO DE ESGOTO	UN	4	
427458000	15/02/2005	LIGAÇÃO DE ESGOTO	UN	4	
427458200	15/02/2005	LIGAÇÃO DE ESGOTO	UN	4	
427484600	15/03/2005	LIGAÇÃO DE ESGOTO	UN	4	
427486100	15/03/2005	LIGAÇÃO DE ESGOTO	UN	4	
427502600	15/04/2005	LIGAÇÃO DE ESGOTO	UN	4	
427502700	15/04/2005	LIGAÇÃO DE ESGOTO	UN	4	
427532900	15/05/2005	LIGAÇÃO DE ESGOTO	UN	4	
427568200	15/06/2005	LIGAÇÃO DE ESGOTO	UN	4	
427597300	15/07/2005	LIGAÇÃO DE ESGOTO	UN	4	
427597600	15/07/2005	LIGAÇÃO DE ESGOTO	UN	4	
427617700	15/08/2005	LIGAÇÃO DE ESGOTO	UN	4	
427618300	15/08/2005	LIGAÇÃO DE ESGOTO	UN	4	
427662800	15/09/2005	LIGAÇÃO DE ESGOTO	UN	4	
427663300	15/09/2005	LIGAÇÃO DE ESGOTO	UN	4	
427664600	15/09/2005	LIGAÇÃO DE ESGOTO	UN	4	
427685700	15/10/2005	LIGAÇÃO DE ESGOTO	UN	4	
427712000	15/11/2005	LIGAÇÃO DE ESGOTO	UN	4	
427732500	15/12/2005	LIGAÇÃO DE ESGOTO	UN	4	
427761600	15/01/2006	LIGAÇÃO DE ESGOTO	UN	4	
427762700	15/01/2006	LIGAÇÃO DE ESGOTO	UN	4	
427764300	15/01/2006	LIGAÇÃO DE ESGOTO	UN	4	
427794800	15/02/2006	LIGAÇÃO DE ESGOTO	UN	4	
427795200	15/02/2006	LIGAÇÃO DE ESGOTO	UN	4	
427821900	15/03/2006	LIGAÇÃO DE ESGOTO	UN	4	
427844800	15/04/2006	LIGAÇÃO DE ESGOTO	UN	4	
427874200	15/05/2006	LIGAÇÃO DE ESGOTO	UN	4	
427874500	15/05/2006	LIGAÇÃO DE ESGOTO	UN	4	
427902200	15/06/2006	LIGAÇÃO DE ESGOTO	UN	4	
427902900	15/06/2006	LIGAÇÃO DE ESGOTO	UN	4	
427904600	15/06/2006	LIGAÇÃO DE ESGOTO	UN	4	
427950700	15/08/2006	LIGAÇÃO DE ESGOTO	UN	4	
427950800	15/08/2006	LIGAÇÃO DE ESGOTO	UN	4	
427952000	15/08/2006	LIGAÇÃO DE ESGOTO	UN	4	
427980600	15/09/2006	LIGAÇÃO DE ESGOTO	UN	4	
427980900	15/09/2006	LIGAÇÃO DE ESGOTO	UN	4	



				Qtde de itens:	3549
CÓDIGO DO BP	DATA DE INCLUSÃO	DESCRIÇÃO	UNIDADE	QTDE	
427981000	15/09/2006	LIGAÇÃO DE ESGOTO	UN	4	
428005400	15/10/2006	LIGAÇÃO DE ESGOTO	UN	4	
428007100	15/10/2006	LIGAÇÃO DE ESGOTO	UN	4	
428007800	15/10/2006	LIGAÇÃO DE ESGOTO	UN	4	
428035300	15/11/2006	LIGAÇÃO DE ESGOTO	UN	4	
428035400	15/11/2006	LIGAÇÃO DE ESGOTO	UN	4	
428061200	15/12/2006	LIGAÇÃO DE ESGOTO	UN	4	
428062600	15/12/2006	LIGAÇÃO DE ESGOTO	UN	4	
428166500	15/03/2007	LIGAÇÃO DE ESGOTO	UN	4	
428182900	15/04/2007	LIGAÇÃO DE ESGOTO	UN	4	
428203700	15/05/2007	LIGAÇÃO DE ESGOTO	UN	4	
428235100	15/06/2007	LIGAÇÃO DE ESGOTO	UN	4	
428235900	15/06/2007	LIGAÇÃO DE ESGOTO	UN	4	
428271200	15/07/2007	LIGAÇÃO DE ESGOTO	UN	4	
428271300	15/07/2007	LIGAÇÃO DE ESGOTO	UN	4	
428271400	15/07/2007	LIGAÇÃO DE ESGOTO	UN	4	
428272200	15/07/2007	LIGAÇÃO DE ESGOTO	UN	4	
428326800	15/08/2007	LIGAÇÃO DE ESGOTO	UN	4	
428328300	15/08/2007	LIGAÇÃO DE ESGOTO	UN	4	
428329100	15/08/2007	LIGAÇÃO DE ESGOTO	UN	4	
428370200	15/09/2007	LIGAÇÃO DE ESGOTO	UN	4	
428402200	15/10/2007	LIGAÇÃO DE ESGOTO	UN	4	
428402800	15/10/2007	LIGAÇÃO DE ESGOTO	UN	4	
428403800	15/10/2007	LIGAÇÃO DE ESGOTO	UN	4	
428431600	31/10/2007	LIGAÇÃO DE ESGOTO	UN	4	
428436800	15/11/2007	LIGAÇÃO DE ESGOTO	UN	4	
428437800	15/11/2007	LIGAÇÃO DE ESGOTO	UN	4	
428486800	15/12/2007	LIGAÇÃO DE ESGOTO	UN	4	
428554400	15/01/2008	LIGAÇÃO DE ESGOTO	UN	4	
428598700	15/03/2008	LIGAÇÃO DE ESGOTO	UN	4	
428599500	15/03/2008	LIGAÇÃO DE ESGOTO	UN	4	
428600300	15/03/2008	LIGAÇÃO DE ESGOTO	UN	4	
428600800	15/03/2008	LIGAÇÃO DE ESGOTO	UN	4	
428619200	15/04/2008	LIGAÇÃO DE ESGOTO	UN	4	
428619600	15/04/2008	LIGAÇÃO DE ESGOTO	UN	4	
428638800	15/05/2008	LIGAÇÃO DE ESGOTO	UN	4	
428660200	15/06/2008	LIGAÇÃO DE ESGOTO	UN	4	
428661100	15/06/2008	LIGAÇÃO DE ESGOTO	UN	4	
428691300	15/07/2008	LIGAÇÃO DE ESGOTO	UN	4	
428717800	15/08/2008	LIGAÇÃO DE ESGOTO	UN	4	
428718200	15/08/2008	LIGAÇÃO DE ESGOTO	UN	4	

TRAMITAÇÃO Nº 1532 - RED 25/2023 - Esta é uma cópia do original assinado digitalmente por PREFEITO MUNICIPAL. Para validar o documento, leia o código QR ou acesse https://sapi.assis.sp.leg.br/contenir_assinatura e informe o código F714-E660-2F9D-79FF





				Qtde de itens:	3549
CÓDIGO DO BP	DATA DE INCLUSÃO	DESCRIÇÃO	UNIDADE	QTDE	
428719000	15/08/2008	LIGAÇÃO DE ESGOTO	UN	4	
428719500	15/08/2008	LIGAÇÃO DE ESGOTO	UN	4	
428766200	15/09/2008	LIGAÇÃO DE ESGOTO	UN	4	
428766900	15/09/2008	LIGAÇÃO DE ESGOTO	UN	4	
428767700	15/09/2008	LIGAÇÃO DE ESGOTO	UN	4	
428785200	15/10/2008	LIGAÇÃO DE ESGOTO	UN	4	
428786100	15/10/2008	LIGAÇÃO DE ESGOTO	UN	4	
428786200	15/10/2008	LIGAÇÃO DE ESGOTO	UN	4	
428786400	15/10/2008	LIGAÇÃO DE ESGOTO	UN	4	
428787500	15/10/2008	LIGAÇÃO DE ESGOTO	UN	4	
428834500	15/11/2008	LIGAÇÃO DE ESGOTO	UN	4	
428834700	15/11/2008	LIGAÇÃO DE ESGOTO	UN	4	
428834800	15/11/2008	LIGAÇÃO DE ESGOTO	UN	4	
428836400	15/11/2008	LIGAÇÃO DE ESGOTO	UN	4	
428837000	15/11/2008	LIGAÇÃO DE ESGOTO	UN	4	
428837500	15/11/2008	LIGAÇÃO DE ESGOTO	UN	4	
428864200	15/12/2008	LIGAÇÃO DE ESGOTO	UN	4	
428865700	15/12/2008	LIGAÇÃO DE ESGOTO	UN	4	
428866000	15/12/2008	LIGAÇÃO DE ESGOTO	UN	4	
428866600	15/12/2008	LIGAÇÃO DE ESGOTO	UN	4	
428866700	15/12/2008	LIGAÇÃO DE ESGOTO	UN	4	
428904100	15/01/2009	LIGAÇÃO DE ESGOTO	UN	4	
428944600	15/02/2009	LIGAÇÃO DE ESGOTO	UN	4	
428995600	15/04/2009	LIGAÇÃO DE ESGOTO	UN	4	
428995800	15/04/2009	LIGAÇÃO DE ESGOTO	UN	4	
428996300	15/04/2009	LIGAÇÃO DE ESGOTO	UN	4	
429017500	15/05/2009	LIGAÇÃO DE ESGOTO	UN	4	
429018700	15/05/2009	LIGAÇÃO DE ESGOTO	UN	4	
429034300	15/06/2009	LIGAÇÃO DE ESGOTO	UN	4	
429035100	15/06/2009	LIGAÇÃO DE ESGOTO	UN	4	
429036000	15/06/2009	LIGAÇÃO DE ESGOTO	UN	4	
429036500	15/06/2009	LIGAÇÃO DE ESGOTO	UN	4	
429058200	15/07/2009	LIGAÇÃO DE ESGOTO	UN	4	
429309500	15/08/2009	LIGAÇÃO DE ESGOTO	UN	4	
429310100	15/08/2009	LIGAÇÃO DE ESGOTO	UN	4	
429490300	15/10/2009	LIGAÇÃO DE ESGOTO	UN	4	
429656800	28/06/2010	LIGAÇÃO DE ESGOTO	UN	4	
429996400	30/11/2010	LIGAÇÃO DE ESGOTO	UN	4	
430105500	17/01/2011	LIGAÇÃO DE ESGOTO	UN	4	
203571300	30/04/2013	PAINEL DE COMANDO GERAL	UN	1	
426207400	15/12/2001	RCE - CERÂMICO - Ø 150 mm	M	6	

TRAMITAÇÃO Nº 1532 - RED 25/2023 - Esta é uma cópia do original assinado digitalmente por PREFEITO MUNICIPAL.
Para validar o documento, leia o código QR ou acesse https://sapi.assis.sp.leg.br/contenir_assinatura e informe o código F714-E660-2F9D-79FF





				Qtde de itens:	3549
CÓDIGO DO BP	DATA DE INCLUSÃO	DESCRIÇÃO	UNIDADE	QTDE	
476431700	31/07/2016	RCE - PVC - 150 mm	M	42	
194478700	01/07/2008	BOMBA CENTRIFUGA HORIZONTAL	UN	1	
194478800	01/07/2008	BOMBA CENTRIFUGA HORIZONTAL	UN	1	
407975400	30/09/2008	CAIXA DE AREIA	UN	1	
194428300	25/06/2008	SOFT STARTER	UN	1	
194428400	25/06/2008	SOFT STARTER	UN	1	
194479100	30/06/2008	SOFT STARTER	UN	1	
194479200	30/06/2008	SOFT STARTER	UN	1	
406901000	31/05/1986	RCE - CERÂMICO - Ø 150 mm	M	5	
424778200	15/08/1998	RCE - CERÂMICO - Ø 150 mm	M	5	
424880100	15/11/1998	LIGAÇÃO DE ESGOTO	UN	3	
424926600	15/12/1998	LIGAÇÃO DE ESGOTO	UN	3	
424928100	15/12/1998	LIGAÇÃO DE ESGOTO	UN	3	
424979300	15/01/1999	LIGAÇÃO DE ESGOTO	UN	3	
424981100	15/01/1999	LIGAÇÃO DE ESGOTO	UN	3	
424981500	15/01/1999	LIGAÇÃO DE ESGOTO	UN	3	
424981800	15/01/1999	LIGAÇÃO DE ESGOTO	UN	3	
425008900	15/02/1999	LIGAÇÃO DE ESGOTO	UN	3	
425009400	15/02/1999	LIGAÇÃO DE ESGOTO	UN	3	
425010100	15/02/1999	LIGAÇÃO DE ESGOTO	UN	3	
425058000	15/03/1999	LIGAÇÃO DE ESGOTO	UN	3	
425115700	15/04/1999	LIGAÇÃO DE ESGOTO	UN	3	
425116800	15/04/1999	LIGAÇÃO DE ESGOTO	UN	3	
425143100	15/05/1999	LIGAÇÃO DE ESGOTO	UN	3	
425189400	15/06/1999	LIGAÇÃO DE ESGOTO	UN	3	
425190000	15/06/1999	LIGAÇÃO DE ESGOTO	UN	3	
425190600	15/06/1999	LIGAÇÃO DE ESGOTO	UN	3	
425190800	15/06/1999	LIGAÇÃO DE ESGOTO	UN	3	
425216000	15/07/1999	LIGAÇÃO DE ESGOTO	UN	3	
425217700	15/07/1999	LIGAÇÃO DE ESGOTO	UN	3	
425218700	15/07/1999	LIGAÇÃO DE ESGOTO	UN	3	
425302200	15/09/1999	LIGAÇÃO DE ESGOTO	UN	3	
425333300	15/10/1999	LIGAÇÃO DE ESGOTO	UN	3	
425333500	15/10/1999	LIGAÇÃO DE ESGOTO	UN	3	
425333900	15/10/1999	LIGAÇÃO DE ESGOTO	UN	3	
425416600	15/12/1999	LIGAÇÃO DE ESGOTO	UN	3	
425416800	15/12/1999	LIGAÇÃO DE ESGOTO	UN	3	
425486100	15/03/2000	LIGAÇÃO DE ESGOTO	UN	3	
425486800	15/03/2000	LIGAÇÃO DE ESGOTO	UN	3	
425497900	15/03/2000	LIGAÇÃO DE ESGOTO	UN	3	
425498600	15/03/2000	LIGAÇÃO DE ESGOTO	UN	3	



				Qtde de itens:	3549
CÓDIGO DO BP	DATA DE INCLUSÃO	DESCRIÇÃO	UNIDADE	QTDE	
425519400	15/04/2000	LIGAÇÃO DE ESGOTO	UN	3	
425519800	15/04/2000	LIGAÇÃO DE ESGOTO	UN	3	
425521500	15/04/2000	LIGAÇÃO DE ESGOTO	UN	3	
425547900	15/05/2000	LIGAÇÃO DE ESGOTO	UN	3	
425548300	15/05/2000	LIGAÇÃO DE ESGOTO	UN	3	
425550000	15/05/2000	LIGAÇÃO DE ESGOTO	UN	3	
425575200	15/06/2000	LIGAÇÃO DE ESGOTO	UN	3	
425644200	15/08/2000	LIGAÇÃO DE ESGOTO	UN	3	
425678200	15/10/2000	LIGAÇÃO DE ESGOTO	UN	3	
425679100	15/10/2000	LIGAÇÃO DE ESGOTO	UN	3	
425680000	15/10/2000	LIGAÇÃO DE ESGOTO	UN	3	
425680200	15/10/2000	LIGAÇÃO DE ESGOTO	UN	3	
425710700	15/10/2000	LIGAÇÃO DE ESGOTO	UN	3	
425711100	15/10/2000	LIGAÇÃO DE ESGOTO	UN	3	
425753600	15/11/2000	LIGAÇÃO DE ESGOTO	UN	3	
425787700	15/12/2000	LIGAÇÃO DE ESGOTO	UN	3	
425787900	15/12/2000	LIGAÇÃO DE ESGOTO	UN	3	
425789000	15/12/2000	LIGAÇÃO DE ESGOTO	UN	3	
425789800	15/12/2000	LIGAÇÃO DE ESGOTO	UN	3	
425827800	15/01/2001	LIGAÇÃO DE ESGOTO	UN	3	
425856900	15/02/2001	LIGAÇÃO DE ESGOTO	UN	3	
425857100	15/02/2001	LIGAÇÃO DE ESGOTO	UN	3	
425861500	15/02/2001	LIGAÇÃO DE ESGOTO	UN	3	
425928000	15/04/2001	LIGAÇÃO DE ESGOTO	UN	3	
425955700	15/05/2001	LIGAÇÃO DE ESGOTO	UN	3	
425959600	15/05/2001	LIGAÇÃO DE ESGOTO	UN	3	
426062100	15/08/2001	LIGAÇÃO DE ESGOTO	UN	3	
426101000	15/09/2001	LIGAÇÃO DE ESGOTO	UN	3	
426101600	15/09/2001	LIGAÇÃO DE ESGOTO	UN	3	
426103400	15/09/2001	LIGAÇÃO DE ESGOTO	UN	3	
426103500	15/09/2001	LIGAÇÃO DE ESGOTO	UN	3	
426104200	15/09/2001	LIGAÇÃO DE ESGOTO	UN	3	
426105000	15/09/2001	LIGAÇÃO DE ESGOTO	UN	3	
426138400	15/10/2001	LIGAÇÃO DE ESGOTO	UN	3	
426161500	15/11/2001	LIGAÇÃO DE ESGOTO	UN	3	
426161900	15/11/2001	LIGAÇÃO DE ESGOTO	UN	3	
426217800	15/01/2002	LIGAÇÃO DE ESGOTO	UN	3	
426218400	15/01/2002	LIGAÇÃO DE ESGOTO	UN	3	
426260300	15/02/2002	LIGAÇÃO DE ESGOTO	UN	3	
426264100	15/02/2002	LIGAÇÃO DE ESGOTO	UN	3	
426264300	15/02/2002	LIGAÇÃO DE ESGOTO	UN	3	

TRAMITAÇÃO Nº 1532 - RED 25/2023 - Esta é uma cópia do original assinado digitalmente por PREFEITO MUNICIPAL. Para validar o documento, leia o código QR ou acesse https://sapi.assis.sp.leg.br/contenir_assinatura e informe o código F714-E660-2F9D-79FF





				Qtde de itens:	3549
CÓDIGO DO BP	DATA DE INCLUSÃO	DESCRIÇÃO	UNIDADE	QTDE	
426287000	15/03/2002	LIGAÇÃO DE ESGOTO	UN	3	
426287400	15/03/2002	LIGAÇÃO DE ESGOTO	UN	3	
426328300	15/04/2002	LIGAÇÃO DE ESGOTO	UN	3	
426329900	15/04/2002	LIGAÇÃO DE ESGOTO	UN	3	
426343200	15/05/2002	LIGAÇÃO DE ESGOTO	UN	3	
426343600	15/05/2002	LIGAÇÃO DE ESGOTO	UN	3	
426343900	15/05/2002	LIGAÇÃO DE ESGOTO	UN	3	
426344400	15/05/2002	LIGAÇÃO DE ESGOTO	UN	3	
426345700	15/05/2002	LIGAÇÃO DE ESGOTO	UN	3	
426383100	15/06/2002	LIGAÇÃO DE ESGOTO	UN	3	
426383200	15/06/2002	LIGAÇÃO DE ESGOTO	UN	3	
426383700	15/06/2002	LIGAÇÃO DE ESGOTO	UN	3	
426384600	15/06/2002	LIGAÇÃO DE ESGOTO	UN	3	
426414900	15/07/2002	LIGAÇÃO DE ESGOTO	UN	3	
426438700	15/08/2002	LIGAÇÃO DE ESGOTO	UN	3	
426509500	15/10/2002	LIGAÇÃO DE ESGOTO	UN	3	
426509800	15/10/2002	LIGAÇÃO DE ESGOTO	UN	3	
426511500	15/10/2002	LIGAÇÃO DE ESGOTO	UN	3	
426546000	15/11/2002	LIGAÇÃO DE ESGOTO	UN	3	
426587500	15/12/2002	LIGAÇÃO DE ESGOTO	UN	3	
426616500	15/01/2003	LIGAÇÃO DE ESGOTO	UN	3	
426616600	15/01/2003	LIGAÇÃO DE ESGOTO	UN	3	
426639900	15/02/2003	LIGAÇÃO DE ESGOTO	UN	3	
426640200	15/02/2003	LIGAÇÃO DE ESGOTO	UN	3	
426640300	15/02/2003	LIGAÇÃO DE ESGOTO	UN	3	
426640400	15/02/2003	LIGAÇÃO DE ESGOTO	UN	3	
426640600	15/02/2003	LIGAÇÃO DE ESGOTO	UN	3	
426642400	15/02/2003	LIGAÇÃO DE ESGOTO	UN	3	
426672000	15/03/2003	LIGAÇÃO DE ESGOTO	UN	3	
426672300	15/03/2003	LIGAÇÃO DE ESGOTO	UN	3	
426672500	15/03/2003	LIGAÇÃO DE ESGOTO	UN	3	
426672600	15/03/2003	LIGAÇÃO DE ESGOTO	UN	3	
426673000	15/03/2003	LIGAÇÃO DE ESGOTO	UN	3	
426705000	15/04/2003	LIGAÇÃO DE ESGOTO	UN	3	
426731600	15/05/2003	LIGAÇÃO DE ESGOTO	UN	3	
426763100	15/06/2003	LIGAÇÃO DE ESGOTO	UN	3	
426765400	15/06/2003	LIGAÇÃO DE ESGOTO	UN	3	
426795100	15/07/2003	LIGAÇÃO DE ESGOTO	UN	3	
426796000	15/07/2003	LIGAÇÃO DE ESGOTO	UN	3	
426796600	15/07/2003	LIGAÇÃO DE ESGOTO	UN	3	
426823300	15/08/2003	LIGAÇÃO DE ESGOTO	UN	3	



				Qtde de itens:	3549
CÓDIGO DO BP	DATA DE INCLUSÃO	DESCRIÇÃO	UNIDADE	QTDE	
426825800	15/08/2003	LIGAÇÃO DE ESGOTO	UN	3	
426839400	15/09/2003	LIGAÇÃO DE ESGOTO	UN	3	
426839800	15/09/2003	LIGAÇÃO DE ESGOTO	UN	3	
426840200	15/09/2003	LIGAÇÃO DE ESGOTO	UN	3	
426840500	15/09/2003	LIGAÇÃO DE ESGOTO	UN	3	
426874400	15/10/2003	LIGAÇÃO DE ESGOTO	UN	3	
426874600	15/10/2003	LIGAÇÃO DE ESGOTO	UN	3	
426876100	15/10/2003	LIGAÇÃO DE ESGOTO	UN	3	
426877100	15/10/2003	LIGAÇÃO DE ESGOTO	UN	3	
426930600	15/11/2003	LIGAÇÃO DE ESGOTO	UN	3	
426932500	15/11/2003	LIGAÇÃO DE ESGOTO	UN	3	
426950700	15/12/2003	LIGAÇÃO DE ESGOTO	UN	3	
426951500	15/12/2003	LIGAÇÃO DE ESGOTO	UN	3	
426988500	15/01/2004	LIGAÇÃO DE ESGOTO	UN	3	
426989200	15/01/2004	LIGAÇÃO DE ESGOTO	UN	3	
426992100	15/01/2004	LIGAÇÃO DE ESGOTO	UN	3	
427024000	15/02/2004	LIGAÇÃO DE ESGOTO	UN	3	
427061900	15/03/2004	LIGAÇÃO DE ESGOTO	UN	3	
427062700	15/03/2004	LIGAÇÃO DE ESGOTO	UN	3	
427103000	15/04/2004	LIGAÇÃO DE ESGOTO	UN	3	
427105500	15/04/2004	LIGAÇÃO DE ESGOTO	UN	3	
427106400	15/04/2004	LIGAÇÃO DE ESGOTO	UN	3	
427131700	15/05/2004	LIGAÇÃO DE ESGOTO	UN	3	
427159400	15/06/2004	LIGAÇÃO DE ESGOTO	UN	3	
427159700	15/06/2004	LIGAÇÃO DE ESGOTO	UN	3	
427160100	15/06/2004	LIGAÇÃO DE ESGOTO	UN	3	
427160200	15/06/2004	LIGAÇÃO DE ESGOTO	UN	3	
427161700	15/06/2004	LIGAÇÃO DE ESGOTO	UN	3	
427161800	15/06/2004	LIGAÇÃO DE ESGOTO	UN	3	
427162000	15/06/2004	LIGAÇÃO DE ESGOTO	UN	3	
427162300	15/06/2004	LIGAÇÃO DE ESGOTO	UN	3	
427214100	15/07/2004	LIGAÇÃO DE ESGOTO	UN	3	
427214300	15/07/2004	LIGAÇÃO DE ESGOTO	UN	3	
427243800	15/08/2004	LIGAÇÃO DE ESGOTO	UN	3	
427243900	15/08/2004	LIGAÇÃO DE ESGOTO	UN	3	
427244200	15/08/2004	LIGAÇÃO DE ESGOTO	UN	3	
427246800	15/08/2004	LIGAÇÃO DE ESGOTO	UN	3	
427295900	15/10/2004	LIGAÇÃO DE ESGOTO	UN	3	
427296200	15/10/2004	LIGAÇÃO DE ESGOTO	UN	3	
427340200	15/11/2004	LIGAÇÃO DE ESGOTO	UN	3	
427340300	15/11/2004	LIGAÇÃO DE ESGOTO	UN	3	

TRAMITAÇÃO Nº 1532 - RED 25/2023 - Esta é uma cópia do original assinado digitalmente por PREFEITO MUNICIPAL.
 Para validar o documento, leia o código QR ou acesse https://sapi.assis.sp.leg.br/contenir_assinatura e informe o código F714-E660-2F9D-79FF





				Qtde de itens:	3549
CÓDIGO DO BP	DATA DE INCLUSÃO	DESCRIÇÃO	UNIDADE	QTDE	
427341500	15/11/2004	LIGAÇÃO DE ESGOTO	UN	3	
427375200	15/12/2004	LIGAÇÃO DE ESGOTO	UN	3	
427378500	15/12/2004	LIGAÇÃO DE ESGOTO	UN	3	
427378600	15/12/2004	LIGAÇÃO DE ESGOTO	UN	3	
427406100	15/01/2005	LIGAÇÃO DE ESGOTO	UN	3	
427407500	15/01/2005	LIGAÇÃO DE ESGOTO	UN	3	
427500500	15/04/2005	LIGAÇÃO DE ESGOTO	UN	3	
427503300	15/04/2005	LIGAÇÃO DE ESGOTO	UN	3	
427531200	15/05/2005	LIGAÇÃO DE ESGOTO	UN	3	
427532300	15/05/2005	LIGAÇÃO DE ESGOTO	UN	3	
427533000	15/05/2005	LIGAÇÃO DE ESGOTO	UN	3	
427533700	15/05/2005	LIGAÇÃO DE ESGOTO	UN	3	
427567600	15/06/2005	LIGAÇÃO DE ESGOTO	UN	3	
427569100	15/06/2005	LIGAÇÃO DE ESGOTO	UN	3	
427597400	15/07/2005	LIGAÇÃO DE ESGOTO	UN	3	
427597500	15/07/2005	LIGAÇÃO DE ESGOTO	UN	3	
427598100	15/07/2005	LIGAÇÃO DE ESGOTO	UN	3	
427598200	15/07/2005	LIGAÇÃO DE ESGOTO	UN	3	
427664500	15/09/2005	LIGAÇÃO DE ESGOTO	UN	3	
427664700	15/09/2005	LIGAÇÃO DE ESGOTO	UN	3	
427664800	15/09/2005	LIGAÇÃO DE ESGOTO	UN	3	
427687000	15/10/2005	LIGAÇÃO DE ESGOTO	UN	3	
427710300	15/11/2005	LIGAÇÃO DE ESGOTO	UN	3	
427713500	15/11/2005	LIGAÇÃO DE ESGOTO	UN	3	
427713700	15/11/2005	LIGAÇÃO DE ESGOTO	UN	3	
427732200	15/12/2005	LIGAÇÃO DE ESGOTO	UN	3	
427761000	15/01/2006	LIGAÇÃO DE ESGOTO	UN	3	
427796000	15/02/2006	LIGAÇÃO DE ESGOTO	UN	3	
427821500	15/03/2006	LIGAÇÃO DE ESGOTO	UN	3	
427823600	15/03/2006	LIGAÇÃO DE ESGOTO	UN	3	
427845500	15/04/2006	LIGAÇÃO DE ESGOTO	UN	3	
427874300	15/05/2006	LIGAÇÃO DE ESGOTO	UN	3	
427875000	15/05/2006	LIGAÇÃO DE ESGOTO	UN	3	
427875500	15/05/2006	LIGAÇÃO DE ESGOTO	UN	3	
427901900	15/06/2006	LIGAÇÃO DE ESGOTO	UN	3	
427923100	15/07/2006	LIGAÇÃO DE ESGOTO	UN	3	
427951400	15/08/2006	LIGAÇÃO DE ESGOTO	UN	3	
427952400	15/08/2006	LIGAÇÃO DE ESGOTO	UN	3	
427954000	15/08/2006	LIGAÇÃO DE ESGOTO	UN	3	
427978800	15/09/2006	LIGAÇÃO DE ESGOTO	UN	3	
427980500	15/09/2006	LIGAÇÃO DE ESGOTO	UN	3	





				Qtde de itens:	3549
CÓDIGO DO BP	DATA DE INCLUSÃO	DESCRIÇÃO	UNIDADE	QTDE	
427982500	15/09/2006	LIGAÇÃO DE ESGOTO	UN	3	
428035700	15/11/2006	LIGAÇÃO DE ESGOTO	UN	3	
428061900	15/12/2006	LIGAÇÃO DE ESGOTO	UN	3	
428062000	15/12/2006	LIGAÇÃO DE ESGOTO	UN	3	
428063400	15/12/2006	LIGAÇÃO DE ESGOTO	UN	3	
428063600	15/12/2006	LIGAÇÃO DE ESGOTO	UN	3	
428063700	15/12/2006	LIGAÇÃO DE ESGOTO	UN	3	
428099200	15/01/2007	LIGAÇÃO DE ESGOTO	UN	3	
428100300	15/01/2007	LIGAÇÃO DE ESGOTO	UN	3	
428127300	15/02/2007	LIGAÇÃO DE ESGOTO	UN	3	
428127700	15/02/2007	LIGAÇÃO DE ESGOTO	UN	3	
428127900	15/02/2007	LIGAÇÃO DE ESGOTO	UN	3	
428166600	15/03/2007	LIGAÇÃO DE ESGOTO	UN	3	
428166900	15/03/2007	LIGAÇÃO DE ESGOTO	UN	3	
428182000	15/04/2007	LIGAÇÃO DE ESGOTO	UN	3	
428182100	15/04/2007	LIGAÇÃO DE ESGOTO	UN	3	
428182800	15/04/2007	LIGAÇÃO DE ESGOTO	UN	3	
428183000	15/04/2007	LIGAÇÃO DE ESGOTO	UN	3	
428204200	15/05/2007	LIGAÇÃO DE ESGOTO	UN	3	
428233900	15/06/2007	LIGAÇÃO DE ESGOTO	UN	3	
428234400	15/06/2007	LIGAÇÃO DE ESGOTO	UN	3	
428234500	15/06/2007	LIGAÇÃO DE ESGOTO	UN	3	
428235400	15/06/2007	LIGAÇÃO DE ESGOTO	UN	3	
428236100	15/06/2007	LIGAÇÃO DE ESGOTO	UN	3	
428269000	15/07/2007	LIGAÇÃO DE ESGOTO	UN	3	
428269600	15/07/2007	LIGAÇÃO DE ESGOTO	UN	3	
428270100	15/07/2007	LIGAÇÃO DE ESGOTO	UN	3	
428270300	15/07/2007	LIGAÇÃO DE ESGOTO	UN	3	
428270800	15/07/2007	LIGAÇÃO DE ESGOTO	UN	3	
428271100	15/07/2007	LIGAÇÃO DE ESGOTO	UN	3	
428272000	15/07/2007	LIGAÇÃO DE ESGOTO	UN	3	
428326400	15/08/2007	LIGAÇÃO DE ESGOTO	UN	3	
428327100	15/08/2007	LIGAÇÃO DE ESGOTO	UN	3	
428368500	15/09/2007	LIGAÇÃO DE ESGOTO	UN	3	
428368600	15/09/2007	LIGAÇÃO DE ESGOTO	UN	3	
428368900	15/09/2007	LIGAÇÃO DE ESGOTO	UN	3	
428369300	15/09/2007	LIGAÇÃO DE ESGOTO	UN	3	
428369700	15/09/2007	LIGAÇÃO DE ESGOTO	UN	3	
428370600	15/09/2007	LIGAÇÃO DE ESGOTO	UN	3	
428371100	15/09/2007	LIGAÇÃO DE ESGOTO	UN	3	
428400300	15/10/2007	LIGAÇÃO DE ESGOTO	UN	3	





				Qtde de itens:	3549
CÓDIGO DO BP	DATA DE INCLUSÃO	DESCRIÇÃO	UNIDADE	QTDE	
428400500	15/10/2007	LIGAÇÃO DE ESGOTO	UN	3	
428402400	15/10/2007	LIGAÇÃO DE ESGOTO	UN	3	
428436400	15/11/2007	LIGAÇÃO DE ESGOTO	UN	3	
428436700	15/11/2007	LIGAÇÃO DE ESGOTO	UN	3	
428486100	15/12/2007	LIGAÇÃO DE ESGOTO	UN	3	
428554300	15/01/2008	LIGAÇÃO DE ESGOTO	UN	3	
428554500	15/01/2008	LIGAÇÃO DE ESGOTO	UN	3	
428556100	15/01/2008	LIGAÇÃO DE ESGOTO	UN	3	
428580800	15/02/2008	LIGAÇÃO DE ESGOTO	UN	3	
428581100	15/02/2008	LIGAÇÃO DE ESGOTO	UN	3	
428581300	15/02/2008	LIGAÇÃO DE ESGOTO	UN	3	
428583300	15/02/2008	LIGAÇÃO DE ESGOTO	UN	3	
428599400	15/03/2008	LIGAÇÃO DE ESGOTO	UN	3	
428600400	15/03/2008	LIGAÇÃO DE ESGOTO	UN	3	
428600900	15/03/2008	LIGAÇÃO DE ESGOTO	UN	3	
428618600	15/04/2008	LIGAÇÃO DE ESGOTO	UN	3	
428636400	15/05/2008	LIGAÇÃO DE ESGOTO	UN	3	
428660300	15/06/2008	LIGAÇÃO DE ESGOTO	UN	3	
428661400	15/06/2008	LIGAÇÃO DE ESGOTO	UN	3	
428661500	15/06/2008	LIGAÇÃO DE ESGOTO	UN	3	
428662200	15/06/2008	LIGAÇÃO DE ESGOTO	UN	3	
428689700	15/07/2008	LIGAÇÃO DE ESGOTO	UN	3	
428690600	15/07/2008	LIGAÇÃO DE ESGOTO	UN	3	
428691800	15/07/2008	LIGAÇÃO DE ESGOTO	UN	3	
428718300	15/08/2008	LIGAÇÃO DE ESGOTO	UN	3	
428720300	15/08/2008	LIGAÇÃO DE ESGOTO	UN	3	
428720500	15/08/2008	LIGAÇÃO DE ESGOTO	UN	3	
428720600	15/08/2008	LIGAÇÃO DE ESGOTO	UN	3	
428765000	15/09/2008	LIGAÇÃO DE ESGOTO	UN	3	
428765500	15/09/2008	LIGAÇÃO DE ESGOTO	UN	3	
428766000	15/09/2008	LIGAÇÃO DE ESGOTO	UN	3	
428766100	15/09/2008	LIGAÇÃO DE ESGOTO	UN	3	
428767200	15/09/2008	LIGAÇÃO DE ESGOTO	UN	3	
428768400	15/09/2008	LIGAÇÃO DE ESGOTO	UN	3	
428784500	15/10/2008	LIGAÇÃO DE ESGOTO	UN	3	
428786300	15/10/2008	LIGAÇÃO DE ESGOTO	UN	3	
428786800	15/10/2008	LIGAÇÃO DE ESGOTO	UN	3	
428787900	15/10/2008	LIGAÇÃO DE ESGOTO	UN	3	
428788000	15/10/2008	LIGAÇÃO DE ESGOTO	UN	3	
428788100	15/10/2008	LIGAÇÃO DE ESGOTO	UN	3	
428825500	31/10/2008	LIGAÇÃO DE ESGOTO	UN	3	





				Qtde de itens:	3549
CÓDIGO DO BP	DATA DE INCLUSÃO	DESCRIÇÃO	UNIDADE	QTDE	
428828300	31/10/2008	LIGAÇÃO DE ESGOTO	UN	3	
428829300	31/10/2008	LIGAÇÃO DE ESGOTO	UN	3	
428830500	31/10/2008	LIGAÇÃO DE ESGOTO	UN	3	
428834100	15/11/2008	LIGAÇÃO DE ESGOTO	UN	3	
428835200	15/11/2008	LIGAÇÃO DE ESGOTO	UN	3	
428836000	15/11/2008	LIGAÇÃO DE ESGOTO	UN	3	
428836800	15/11/2008	LIGAÇÃO DE ESGOTO	UN	3	
428863500	15/12/2008	LIGAÇÃO DE ESGOTO	UN	3	
428863700	15/12/2008	LIGAÇÃO DE ESGOTO	UN	3	
428865600	15/12/2008	LIGAÇÃO DE ESGOTO	UN	3	
428866400	15/12/2008	LIGAÇÃO DE ESGOTO	UN	3	
428932300	31/01/2009	LIGAÇÃO DE ESGOTO	UN	3	
428943700	15/02/2009	LIGAÇÃO DE ESGOTO	UN	3	
428943900	15/02/2009	LIGAÇÃO DE ESGOTO	UN	3	
428966900	15/03/2009	LIGAÇÃO DE ESGOTO	UN	3	
428967200	15/03/2009	LIGAÇÃO DE ESGOTO	UN	3	
428993900	15/04/2009	LIGAÇÃO DE ESGOTO	UN	3	
429019300	15/05/2009	LIGAÇÃO DE ESGOTO	UN	3	
429035500	15/06/2009	LIGAÇÃO DE ESGOTO	UN	3	
429036200	15/06/2009	LIGAÇÃO DE ESGOTO	UN	3	
429057800	15/07/2009	LIGAÇÃO DE ESGOTO	UN	3	
429058100	15/07/2009	LIGAÇÃO DE ESGOTO	UN	3	
429487700	15/10/2009	LIGAÇÃO DE ESGOTO	UN	3	
429634100	13/05/2010	LIGAÇÃO DE ESGOTO	UN	3	
429993400	22/11/2010	LIGAÇÃO DE ESGOTO	UN	3	
430107900	06/01/2011	LIGAÇÃO DE ESGOTO	UN	3	
17966000	30/11/1994	CONJUNTO MOTO-BOMBA SUBMERSIVE	UN	1	
430593700	31/10/2008	ENTRADA DE ENERGIA	M2	1	
25528600	09/01/2003	CONJUNTO MOTO-BOMBA SUBMERSIVE	UN	1	
31655900	28/01/2002	CONJUNTO MOTO-BOMBA SUBMERSIVE	UN	1	
424878900	15/11/1998	LIGAÇÃO DE ESGOTO	UN	2	
424879800	15/11/1998	LIGAÇÃO DE ESGOTO	UN	2	
424880200	15/11/1998	LIGAÇÃO DE ESGOTO	UN	2	
424880300	15/11/1998	LIGAÇÃO DE ESGOTO	UN	2	
424880400	15/11/1998	LIGAÇÃO DE ESGOTO	UN	2	
424926200	15/12/1998	LIGAÇÃO DE ESGOTO	UN	2	
424926500	15/12/1998	LIGAÇÃO DE ESGOTO	UN	2	
424981200	15/01/1999	LIGAÇÃO DE ESGOTO	UN	2	
424982100	15/01/1999	LIGAÇÃO DE ESGOTO	UN	2	
425009600	15/02/1999	LIGAÇÃO DE ESGOTO	UN	2	
425011800	15/02/1999	LIGAÇÃO DE ESGOTO	UN	2	





				Qtde de itens:	3549
CÓDIGO DO BP	DATA DE INCLUSÃO	DESCRIÇÃO	UNIDADE	QTDE	
425059400	15/03/1999	LIGAÇÃO DE ESGOTO	UN	2	
425061500	15/03/1999	LIGAÇÃO DE ESGOTO	UN	2	
425061700	15/03/1999	LIGAÇÃO DE ESGOTO	UN	2	
425118800	15/04/1999	LIGAÇÃO DE ESGOTO	UN	2	
425142800	15/05/1999	LIGAÇÃO DE ESGOTO	UN	2	
425145000	15/05/1999	LIGAÇÃO DE ESGOTO	UN	2	
425145300	15/05/1999	LIGAÇÃO DE ESGOTO	UN	2	
425187700	15/06/1999	LIGAÇÃO DE ESGOTO	UN	2	
425215800	15/07/1999	LIGAÇÃO DE ESGOTO	UN	2	
425217100	15/07/1999	LIGAÇÃO DE ESGOTO	UN	2	
425246800	15/08/1999	LIGAÇÃO DE ESGOTO	UN	2	
425248900	15/08/1999	LIGAÇÃO DE ESGOTO	UN	2	
425249300	15/08/1999	LIGAÇÃO DE ESGOTO	UN	2	
425249700	15/08/1999	LIGAÇÃO DE ESGOTO	UN	2	
425250200	15/08/1999	LIGAÇÃO DE ESGOTO	UN	2	
425303700	15/09/1999	LIGAÇÃO DE ESGOTO	UN	2	
425303800	15/09/1999	LIGAÇÃO DE ESGOTO	UN	2	
425304000	15/09/1999	LIGAÇÃO DE ESGOTO	UN	2	
425304100	15/09/1999	LIGAÇÃO DE ESGOTO	UN	2	
425304200	15/09/1999	LIGAÇÃO DE ESGOTO	UN	2	
425304300	15/09/1999	LIGAÇÃO DE ESGOTO	UN	2	
425304700	15/09/1999	LIGAÇÃO DE ESGOTO	UN	2	
425331600	15/10/1999	LIGAÇÃO DE ESGOTO	UN	2	
425334200	15/10/1999	LIGAÇÃO DE ESGOTO	UN	2	
425365700	15/11/1999	LIGAÇÃO DE ESGOTO	UN	2	
425368800	15/11/1999	LIGAÇÃO DE ESGOTO	UN	2	
425415900	15/12/1999	LIGAÇÃO DE ESGOTO	UN	2	
425416200	15/12/1999	LIGAÇÃO DE ESGOTO	UN	2	
425418600	15/12/1999	LIGAÇÃO DE ESGOTO	UN	2	
425418700	15/12/1999	LIGAÇÃO DE ESGOTO	UN	2	
425418900	15/12/1999	LIGAÇÃO DE ESGOTO	UN	2	
425439800	15/01/2000	LIGAÇÃO DE ESGOTO	UN	2	
425439900	15/01/2000	LIGAÇÃO DE ESGOTO	UN	2	
425440700	15/01/2000	LIGAÇÃO DE ESGOTO	UN	2	
425442000	15/01/2000	LIGAÇÃO DE ESGOTO	UN	2	
425442200	15/01/2000	LIGAÇÃO DE ESGOTO	UN	2	
425459400	15/02/2000	LIGAÇÃO DE ESGOTO	UN	2	
425460600	15/02/2000	LIGAÇÃO DE ESGOTO	UN	2	
425461500	15/02/2000	LIGAÇÃO DE ESGOTO	UN	2	
425485900	15/03/2000	LIGAÇÃO DE ESGOTO	UN	2	
425486700	15/03/2000	LIGAÇÃO DE ESGOTO	UN	2	



Qtde de itens: **3549**

CÓDIGO DO BP	DATA DE INCLUSÃO	DESCRIÇÃO	UNIDADE	QTDE
425497700	15/03/2000	LIGAÇÃO DE ESGOTO	UN	2
425498500	15/03/2000	LIGAÇÃO DE ESGOTO	UN	2
425519100	15/04/2000	LIGAÇÃO DE ESGOTO	UN	2
425519200	15/04/2000	LIGAÇÃO DE ESGOTO	UN	2
425519300	15/04/2000	LIGAÇÃO DE ESGOTO	UN	2
425547600	15/05/2000	LIGAÇÃO DE ESGOTO	UN	2
425547700	15/05/2000	LIGAÇÃO DE ESGOTO	UN	2
425547800	15/05/2000	LIGAÇÃO DE ESGOTO	UN	2
425574200	15/06/2000	LIGAÇÃO DE ESGOTO	UN	2
425574300	15/06/2000	LIGAÇÃO DE ESGOTO	UN	2
425574700	15/06/2000	LIGAÇÃO DE ESGOTO	UN	2
425575800	15/06/2000	LIGAÇÃO DE ESGOTO	UN	2
425576100	15/06/2000	LIGAÇÃO DE ESGOTO	UN	2
425609500	15/07/2000	LIGAÇÃO DE ESGOTO	UN	2
425610300	15/07/2000	LIGAÇÃO DE ESGOTO	UN	2
425611600	15/07/2000	LIGAÇÃO DE ESGOTO	UN	2
425613900	15/07/2000	LIGAÇÃO DE ESGOTO	UN	2
425641000	15/08/2000	LIGAÇÃO DE ESGOTO	UN	2
425642400	15/08/2000	LIGAÇÃO DE ESGOTO	UN	2
425643400	15/08/2000	LIGAÇÃO DE ESGOTO	UN	2
425643700	15/08/2000	LIGAÇÃO DE ESGOTO	UN	2
425644400	15/08/2000	LIGAÇÃO DE ESGOTO	UN	2
425678100	15/10/2000	LIGAÇÃO DE ESGOTO	UN	2
425678500	15/10/2000	LIGAÇÃO DE ESGOTO	UN	2
425681500	15/10/2000	LIGAÇÃO DE ESGOTO	UN	2
425682400	15/10/2000	LIGAÇÃO DE ESGOTO	UN	2
425711400	15/10/2000	LIGAÇÃO DE ESGOTO	UN	2
425753400	15/11/2000	LIGAÇÃO DE ESGOTO	UN	2
425753500	15/11/2000	LIGAÇÃO DE ESGOTO	UN	2
425755700	15/11/2000	LIGAÇÃO DE ESGOTO	UN	2
425787300	15/12/2000	LIGAÇÃO DE ESGOTO	UN	2
425787800	15/12/2000	LIGAÇÃO DE ESGOTO	UN	2
425790700	15/12/2000	LIGAÇÃO DE ESGOTO	UN	2
425830400	15/01/2001	LIGAÇÃO DE ESGOTO	UN	2
425856600	15/02/2001	LIGAÇÃO DE ESGOTO	UN	2
425893300	15/03/2001	LIGAÇÃO DE ESGOTO	UN	2
425893400	15/03/2001	LIGAÇÃO DE ESGOTO	UN	2
425893700	15/03/2001	LIGAÇÃO DE ESGOTO	UN	2
425927600	15/04/2001	LIGAÇÃO DE ESGOTO	UN	2
425927800	15/04/2001	LIGAÇÃO DE ESGOTO	UN	2
425931800	15/04/2001	LIGAÇÃO DE ESGOTO	UN	2

TRAMITAÇÃO Nº 1532 - RED 25/2023 - Esta é uma cópia do original assinado digitalmente por PREFEITO MUNICIPAL. Para validar o documento, leia o código QR ou acesse https://sapi.assis.sp.leg.br/contenir_assinatura e informe o código F714-E660-2F9D-79FF





				Qtde de itens:	3549
CÓDIGO DO BP	DATA DE INCLUSÃO	DESCRIÇÃO	UNIDADE	QTDE	
425954800	15/05/2001	LIGAÇÃO DE ESGOTO	UN	2	
425955200	15/05/2001	LIGAÇÃO DE ESGOTO	UN	2	
425955400	15/05/2001	LIGAÇÃO DE ESGOTO	UN	2	
425956900	15/05/2001	LIGAÇÃO DE ESGOTO	UN	2	
425958200	15/05/2001	LIGAÇÃO DE ESGOTO	UN	2	
425960300	15/05/2001	LIGAÇÃO DE ESGOTO	UN	2	
425960800	15/05/2001	LIGAÇÃO DE ESGOTO	UN	2	
425986800	15/06/2001	LIGAÇÃO DE ESGOTO	UN	2	
425986900	15/06/2001	LIGAÇÃO DE ESGOTO	UN	2	
425988300	15/06/2001	LIGAÇÃO DE ESGOTO	UN	2	
425989200	15/06/2001	LIGAÇÃO DE ESGOTO	UN	2	
425989600	15/06/2001	LIGAÇÃO DE ESGOTO	UN	2	
426024500	15/07/2001	LIGAÇÃO DE ESGOTO	UN	2	
426025200	15/07/2001	LIGAÇÃO DE ESGOTO	UN	2	
426026200	15/07/2001	LIGAÇÃO DE ESGOTO	UN	2	
426027000	15/07/2001	LIGAÇÃO DE ESGOTO	UN	2	
426027100	15/07/2001	LIGAÇÃO DE ESGOTO	UN	2	
426027200	15/07/2001	LIGAÇÃO DE ESGOTO	UN	2	
426062500	15/08/2001	LIGAÇÃO DE ESGOTO	UN	2	
426104700	15/09/2001	LIGAÇÃO DE ESGOTO	UN	2	
426105400	15/09/2001	LIGAÇÃO DE ESGOTO	UN	2	
426105600	15/09/2001	LIGAÇÃO DE ESGOTO	UN	2	
426138600	15/10/2001	LIGAÇÃO DE ESGOTO	UN	2	
426139300	15/10/2001	LIGAÇÃO DE ESGOTO	UN	2	
426139400	15/10/2001	LIGAÇÃO DE ESGOTO	UN	2	
426140500	15/10/2001	LIGAÇÃO DE ESGOTO	UN	2	
426160700	15/11/2001	LIGAÇÃO DE ESGOTO	UN	2	
426161200	15/11/2001	LIGAÇÃO DE ESGOTO	UN	2	
426162100	15/11/2001	LIGAÇÃO DE ESGOTO	UN	2	
426162800	15/11/2001	LIGAÇÃO DE ESGOTO	UN	2	
426162900	15/11/2001	LIGAÇÃO DE ESGOTO	UN	2	
426163400	15/11/2001	LIGAÇÃO DE ESGOTO	UN	2	
426192800	15/12/2001	LIGAÇÃO DE ESGOTO	UN	2	
426192900	15/12/2001	LIGAÇÃO DE ESGOTO	UN	2	
426193000	15/12/2001	LIGAÇÃO DE ESGOTO	UN	2	
426193600	15/12/2001	LIGAÇÃO DE ESGOTO	UN	2	
426193700	15/12/2001	LIGAÇÃO DE ESGOTO	UN	2	
426219400	15/01/2002	LIGAÇÃO DE ESGOTO	UN	2	
426220300	15/01/2002	LIGAÇÃO DE ESGOTO	UN	2	
426221000	15/01/2002	LIGAÇÃO DE ESGOTO	UN	2	
426221200	15/01/2002	LIGAÇÃO DE ESGOTO	UN	2	





				Qtde de itens:	3549
CÓDIGO DO BP	DATA DE INCLUSÃO	DESCRIÇÃO	UNIDADE	QTDE	
426221400	15/01/2002	LIGAÇÃO DE ESGOTO	UN	2	
426261800	15/02/2002	LIGAÇÃO DE ESGOTO	UN	2	
426265000	15/02/2002	LIGAÇÃO DE ESGOTO	UN	2	
426284100	15/03/2002	LIGAÇÃO DE ESGOTO	UN	2	
426284400	15/03/2002	LIGAÇÃO DE ESGOTO	UN	2	
426285100	15/03/2002	LIGAÇÃO DE ESGOTO	UN	2	
426286700	15/03/2002	LIGAÇÃO DE ESGOTO	UN	2	
426326100	15/04/2002	LIGAÇÃO DE ESGOTO	UN	2	
426327900	15/04/2002	LIGAÇÃO DE ESGOTO	UN	2	
426328500	15/04/2002	LIGAÇÃO DE ESGOTO	UN	2	
426328600	15/04/2002	LIGAÇÃO DE ESGOTO	UN	2	
426330500	15/04/2002	LIGAÇÃO DE ESGOTO	UN	2	
426342900	15/05/2002	LIGAÇÃO DE ESGOTO	UN	2	
426383400	15/06/2002	LIGAÇÃO DE ESGOTO	UN	2	
426414600	15/07/2002	LIGAÇÃO DE ESGOTO	UN	2	
426414800	15/07/2002	LIGAÇÃO DE ESGOTO	UN	2	
426415300	15/07/2002	LIGAÇÃO DE ESGOTO	UN	2	
426440000	15/08/2002	LIGAÇÃO DE ESGOTO	UN	2	
426442300	15/08/2002	LIGAÇÃO DE ESGOTO	UN	2	
426508800	15/10/2002	LIGAÇÃO DE ESGOTO	UN	2	
426509300	15/10/2002	LIGAÇÃO DE ESGOTO	UN	2	
426511000	15/10/2002	LIGAÇÃO DE ESGOTO	UN	2	
426543500	15/11/2002	LIGAÇÃO DE ESGOTO	UN	2	
426545600	15/11/2002	LIGAÇÃO DE ESGOTO	UN	2	
426545800	15/11/2002	LIGAÇÃO DE ESGOTO	UN	2	
426546100	15/11/2002	LIGAÇÃO DE ESGOTO	UN	2	
426546300	15/11/2002	LIGAÇÃO DE ESGOTO	UN	2	
426588700	15/12/2002	LIGAÇÃO DE ESGOTO	UN	2	
426589800	15/12/2002	LIGAÇÃO DE ESGOTO	UN	2	
426590000	15/12/2002	LIGAÇÃO DE ESGOTO	UN	2	
426590100	15/12/2002	LIGAÇÃO DE ESGOTO	UN	2	
426590200	15/12/2002	LIGAÇÃO DE ESGOTO	UN	2	
426616000	15/01/2003	LIGAÇÃO DE ESGOTO	UN	2	
426616800	15/01/2003	LIGAÇÃO DE ESGOTO	UN	2	
426641900	15/02/2003	LIGAÇÃO DE ESGOTO	UN	2	
426672800	15/03/2003	LIGAÇÃO DE ESGOTO	UN	2	
426673800	15/03/2003	LIGAÇÃO DE ESGOTO	UN	2	
426704000	15/04/2003	LIGAÇÃO DE ESGOTO	UN	2	
426704700	15/04/2003	LIGAÇÃO DE ESGOTO	UN	2	
426705700	15/04/2003	LIGAÇÃO DE ESGOTO	UN	2	
426729700	15/05/2003	LIGAÇÃO DE ESGOTO	UN	2	



				Qtde de itens:	3549
CÓDIGO DO BP	DATA DE INCLUSÃO	DESCRIÇÃO	UNIDADE	QTDE	
426729800	15/05/2003	LIGAÇÃO DE ESGOTO	UN	2	
426730100	15/05/2003	LIGAÇÃO DE ESGOTO	UN	2	
426730200	15/05/2003	LIGAÇÃO DE ESGOTO	UN	2	
426730400	15/05/2003	LIGAÇÃO DE ESGOTO	UN	2	
426732900	15/05/2003	LIGAÇÃO DE ESGOTO	UN	2	
426762800	15/06/2003	LIGAÇÃO DE ESGOTO	UN	2	
426763000	15/06/2003	LIGAÇÃO DE ESGOTO	UN	2	
426763500	15/06/2003	LIGAÇÃO DE ESGOTO	UN	2	
426794900	15/07/2003	LIGAÇÃO DE ESGOTO	UN	2	
426796700	15/07/2003	LIGAÇÃO DE ESGOTO	UN	2	
426797900	15/07/2003	LIGAÇÃO DE ESGOTO	UN	2	
426798000	15/07/2003	LIGAÇÃO DE ESGOTO	UN	2	
426798200	15/07/2003	LIGAÇÃO DE ESGOTO	UN	2	
426798400	15/07/2003	LIGAÇÃO DE ESGOTO	UN	2	
426824100	15/08/2003	LIGAÇÃO DE ESGOTO	UN	2	
426837900	15/09/2003	LIGAÇÃO DE ESGOTO	UN	2	
426840400	15/09/2003	LIGAÇÃO DE ESGOTO	UN	2	
426854900	15/09/2003	LIGAÇÃO DE ESGOTO	UN	2	
426874200	15/10/2003	LIGAÇÃO DE ESGOTO	UN	2	
426874500	15/10/2003	LIGAÇÃO DE ESGOTO	UN	2	
426876700	15/10/2003	LIGAÇÃO DE ESGOTO	UN	2	
426931900	15/11/2003	LIGAÇÃO DE ESGOTO	UN	2	
426949400	15/12/2003	LIGAÇÃO DE ESGOTO	UN	2	
426951000	15/12/2003	LIGAÇÃO DE ESGOTO	UN	2	
426951100	15/12/2003	LIGAÇÃO DE ESGOTO	UN	2	
426989600	15/01/2004	LIGAÇÃO DE ESGOTO	UN	2	
426991000	15/01/2004	LIGAÇÃO DE ESGOTO	UN	2	
426991100	15/01/2004	LIGAÇÃO DE ESGOTO	UN	2	
426991200	15/01/2004	LIGAÇÃO DE ESGOTO	UN	2	
426991500	15/01/2004	LIGAÇÃO DE ESGOTO	UN	2	
426991700	15/01/2004	LIGAÇÃO DE ESGOTO	UN	2	
427022700	15/02/2004	LIGAÇÃO DE ESGOTO	UN	2	
427024200	15/02/2004	LIGAÇÃO DE ESGOTO	UN	2	
427024800	15/02/2004	LIGAÇÃO DE ESGOTO	UN	2	
427062800	15/03/2004	LIGAÇÃO DE ESGOTO	UN	2	
427064200	15/03/2004	LIGAÇÃO DE ESGOTO	UN	2	
427065500	15/03/2004	LIGAÇÃO DE ESGOTO	UN	2	
427102900	15/04/2004	LIGAÇÃO DE ESGOTO	UN	2	
427103100	15/04/2004	LIGAÇÃO DE ESGOTO	UN	2	
427106100	15/04/2004	LIGAÇÃO DE ESGOTO	UN	2	
427129400	15/05/2004	LIGAÇÃO DE ESGOTO	UN	2	

TRAMITAÇÃO Nº 1532 - RED 25/2023 - Esta é uma cópia do original assinado digitalmente por PREFEITO MUNICIPAL. Para validar o documento, leia o código QR ou acesse https://sapi.assis.sp.leg.br/contenir_assinatura e informe o código F714-E660-2F9D-79FF



				Qtde de itens:	3549
CÓDIGO DO BP	DATA DE INCLUSÃO	DESCRIÇÃO	UNIDADE	QTDE	
427129500	15/05/2004	LIGAÇÃO DE ESGOTO	UN	2	
427131200	15/05/2004	LIGAÇÃO DE ESGOTO	UN	2	
427131900	15/05/2004	LIGAÇÃO DE ESGOTO	UN	2	
427160900	15/06/2004	LIGAÇÃO DE ESGOTO	UN	2	
427214600	15/07/2004	LIGAÇÃO DE ESGOTO	UN	2	
427243300	15/08/2004	LIGAÇÃO DE ESGOTO	UN	2	
427243400	15/08/2004	LIGAÇÃO DE ESGOTO	UN	2	
427244000	15/08/2004	LIGAÇÃO DE ESGOTO	UN	2	
427246400	15/08/2004	LIGAÇÃO DE ESGOTO	UN	2	
427296500	15/10/2004	LIGAÇÃO DE ESGOTO	UN	2	
427296900	15/10/2004	LIGAÇÃO DE ESGOTO	UN	2	
427339200	15/11/2004	LIGAÇÃO DE ESGOTO	UN	2	
427340100	15/11/2004	LIGAÇÃO DE ESGOTO	UN	2	
427341700	15/11/2004	LIGAÇÃO DE ESGOTO	UN	2	
427378900	15/12/2004	LIGAÇÃO DE ESGOTO	UN	2	
427379100	15/12/2004	LIGAÇÃO DE ESGOTO	UN	2	
427406400	15/01/2005	LIGAÇÃO DE ESGOTO	UN	2	
427457300	15/02/2005	LIGAÇÃO DE ESGOTO	UN	2	
427457900	15/02/2005	LIGAÇÃO DE ESGOTO	UN	2	
427484100	15/03/2005	LIGAÇÃO DE ESGOTO	UN	2	
427484400	15/03/2005	LIGAÇÃO DE ESGOTO	UN	2	
427484700	15/03/2005	LIGAÇÃO DE ESGOTO	UN	2	
427484900	15/03/2005	LIGAÇÃO DE ESGOTO	UN	2	
427500300	15/04/2005	LIGAÇÃO DE ESGOTO	UN	2	
427500400	15/04/2005	LIGAÇÃO DE ESGOTO	UN	2	
427501200	15/04/2005	LIGAÇÃO DE ESGOTO	UN	2	
427532200	15/05/2005	LIGAÇÃO DE ESGOTO	UN	2	
427532800	15/05/2005	LIGAÇÃO DE ESGOTO	UN	2	
427533500	15/05/2005	LIGAÇÃO DE ESGOTO	UN	2	
427533600	15/05/2005	LIGAÇÃO DE ESGOTO	UN	2	
427568100	15/06/2005	LIGAÇÃO DE ESGOTO	UN	2	
427568300	15/06/2005	LIGAÇÃO DE ESGOTO	UN	2	
427568500	15/06/2005	LIGAÇÃO DE ESGOTO	UN	2	
427595000	15/07/2005	LIGAÇÃO DE ESGOTO	UN	2	
427595600	15/07/2005	LIGAÇÃO DE ESGOTO	UN	2	
427597100	15/07/2005	LIGAÇÃO DE ESGOTO	UN	2	
427598000	15/07/2005	LIGAÇÃO DE ESGOTO	UN	2	
427617600	15/08/2005	LIGAÇÃO DE ESGOTO	UN	2	
427617800	15/08/2005	LIGAÇÃO DE ESGOTO	UN	2	
427618100	15/08/2005	LIGAÇÃO DE ESGOTO	UN	2	
427618200	15/08/2005	LIGAÇÃO DE ESGOTO	UN	2	

TRAMITAÇÃO Nº 1532 - RED 25/2023 - Esta é uma cópia do original assinado digitalmente por PREFEITO MUNICIPAL.
 Para validar o documento, leia o código QR ou acesse https://sapi.assis.sp.leg.br/contenir_assinatura e informe o código F714-E660-2F9D-79FF





				Qtde de itens:	3549
CÓDIGO DO BP	DATA DE INCLUSÃO	DESCRIÇÃO	UNIDADE	QTDE	
427618400	15/08/2005	LIGAÇÃO DE ESGOTO	UN	2	
427618900	15/08/2005	LIGAÇÃO DE ESGOTO	UN	2	
427663200	15/09/2005	LIGAÇÃO DE ESGOTO	UN	2	
427665200	15/09/2005	LIGAÇÃO DE ESGOTO	UN	2	
427685800	15/10/2005	LIGAÇÃO DE ESGOTO	UN	2	
427686200	15/10/2005	LIGAÇÃO DE ESGOTO	UN	2	
427686500	15/10/2005	LIGAÇÃO DE ESGOTO	UN	2	
427687100	15/10/2005	LIGAÇÃO DE ESGOTO	UN	2	
427710400	15/11/2005	LIGAÇÃO DE ESGOTO	UN	2	
427712200	15/11/2005	LIGAÇÃO DE ESGOTO	UN	2	
427713600	15/11/2005	LIGAÇÃO DE ESGOTO	UN	2	
427732800	15/12/2005	LIGAÇÃO DE ESGOTO	UN	2	
427733200	15/12/2005	LIGAÇÃO DE ESGOTO	UN	2	
427734100	15/12/2005	LIGAÇÃO DE ESGOTO	UN	2	
427734700	15/12/2005	LIGAÇÃO DE ESGOTO	UN	2	
427762900	15/01/2006	LIGAÇÃO DE ESGOTO	UN	2	
427763000	15/01/2006	LIGAÇÃO DE ESGOTO	UN	2	
427796200	15/02/2006	LIGAÇÃO DE ESGOTO	UN	2	
427822100	15/03/2006	LIGAÇÃO DE ESGOTO	UN	2	
427822200	15/03/2006	LIGAÇÃO DE ESGOTO	UN	2	
427844600	15/04/2006	LIGAÇÃO DE ESGOTO	UN	2	
427845200	15/04/2006	LIGAÇÃO DE ESGOTO	UN	2	
427845700	15/04/2006	LIGAÇÃO DE ESGOTO	UN	2	
427846000	15/04/2006	LIGAÇÃO DE ESGOTO	UN	2	
427873900	15/05/2006	LIGAÇÃO DE ESGOTO	UN	2	
427874100	15/05/2006	LIGAÇÃO DE ESGOTO	UN	2	
427875400	15/05/2006	LIGAÇÃO DE ESGOTO	UN	2	
427902300	15/06/2006	LIGAÇÃO DE ESGOTO	UN	2	
427902500	15/06/2006	LIGAÇÃO DE ESGOTO	UN	2	
427903000	15/06/2006	LIGAÇÃO DE ESGOTO	UN	2	
427922200	15/07/2006	LIGAÇÃO DE ESGOTO	UN	2	
427922300	15/07/2006	LIGAÇÃO DE ESGOTO	UN	2	
427922400	15/07/2006	LIGAÇÃO DE ESGOTO	UN	2	
427922500	15/07/2006	LIGAÇÃO DE ESGOTO	UN	2	
427923000	15/07/2006	LIGAÇÃO DE ESGOTO	UN	2	
427924000	15/07/2006	LIGAÇÃO DE ESGOTO	UN	2	
427951000	15/08/2006	LIGAÇÃO DE ESGOTO	UN	2	
427951900	15/08/2006	LIGAÇÃO DE ESGOTO	UN	2	
427952800	15/08/2006	LIGAÇÃO DE ESGOTO	UN	2	
427953400	15/08/2006	LIGAÇÃO DE ESGOTO	UN	2	
427981600	15/09/2006	LIGAÇÃO DE ESGOTO	UN	2	





				Qtde de itens:	3549
CÓDIGO DO BP	DATA DE INCLUSÃO	DESCRIÇÃO	UNIDADE	QTDE	
427981700	15/09/2006	LIGAÇÃO DE ESGOTO	UN	2	
428005900	15/10/2006	LIGAÇÃO DE ESGOTO	UN	2	
428006700	15/10/2006	LIGAÇÃO DE ESGOTO	UN	2	
428006800	15/10/2006	LIGAÇÃO DE ESGOTO	UN	2	
428006900	15/10/2006	LIGAÇÃO DE ESGOTO	UN	2	
428007300	15/10/2006	LIGAÇÃO DE ESGOTO	UN	2	
428008900	15/10/2006	LIGAÇÃO DE ESGOTO	UN	2	
428009000	15/10/2006	LIGAÇÃO DE ESGOTO	UN	2	
428009900	15/10/2006	LIGAÇÃO DE ESGOTO	UN	2	
428033100	15/11/2006	LIGAÇÃO DE ESGOTO	UN	2	
428033700	15/11/2006	LIGAÇÃO DE ESGOTO	UN	2	
428034600	15/11/2006	LIGAÇÃO DE ESGOTO	UN	2	
428034700	15/11/2006	LIGAÇÃO DE ESGOTO	UN	2	
428034900	15/11/2006	LIGAÇÃO DE ESGOTO	UN	2	
428037200	15/11/2006	LIGAÇÃO DE ESGOTO	UN	2	
428059800	15/12/2006	LIGAÇÃO DE ESGOTO	UN	2	
428060400	15/12/2006	LIGAÇÃO DE ESGOTO	UN	2	
428062200	15/12/2006	LIGAÇÃO DE ESGOTO	UN	2	
428099400	15/01/2007	LIGAÇÃO DE ESGOTO	UN	2	
428099700	15/01/2007	LIGAÇÃO DE ESGOTO	UN	2	
428101300	15/01/2007	LIGAÇÃO DE ESGOTO	UN	2	
428125900	15/02/2007	LIGAÇÃO DE ESGOTO	UN	2	
428127500	15/02/2007	LIGAÇÃO DE ESGOTO	UN	2	
428128200	15/02/2007	LIGAÇÃO DE ESGOTO	UN	2	
428129500	15/02/2007	LIGAÇÃO DE ESGOTO	UN	2	
428165400	15/03/2007	LIGAÇÃO DE ESGOTO	UN	2	
428165700	15/03/2007	LIGAÇÃO DE ESGOTO	UN	2	
428165800	15/03/2007	LIGAÇÃO DE ESGOTO	UN	2	
428166200	15/03/2007	LIGAÇÃO DE ESGOTO	UN	2	
428180700	15/04/2007	LIGAÇÃO DE ESGOTO	UN	2	
428182300	15/04/2007	LIGAÇÃO DE ESGOTO	UN	2	
428182600	15/04/2007	LIGAÇÃO DE ESGOTO	UN	2	
428184400	15/04/2007	LIGAÇÃO DE ESGOTO	UN	2	
428203000	15/05/2007	LIGAÇÃO DE ESGOTO	UN	2	
428203800	15/05/2007	LIGAÇÃO DE ESGOTO	UN	2	
428234600	15/06/2007	LIGAÇÃO DE ESGOTO	UN	2	
428235500	15/06/2007	LIGAÇÃO DE ESGOTO	UN	2	
428235600	15/06/2007	LIGAÇÃO DE ESGOTO	UN	2	
428235800	15/06/2007	LIGAÇÃO DE ESGOTO	UN	2	
428236000	15/06/2007	LIGAÇÃO DE ESGOTO	UN	2	
428236700	15/06/2007	LIGAÇÃO DE ESGOTO	UN	2	





				Qtde de itens:	3549
CÓDIGO DO BP	DATA DE INCLUSÃO	DESCRIÇÃO	UNIDADE	QTDE	
428270400	15/07/2007	LIGAÇÃO DE ESGOTO	UN	2	
428325800	15/08/2007	LIGAÇÃO DE ESGOTO	UN	2	
428326900	15/08/2007	LIGAÇÃO DE ESGOTO	UN	2	
428327300	15/08/2007	LIGAÇÃO DE ESGOTO	UN	2	
428327500	15/08/2007	LIGAÇÃO DE ESGOTO	UN	2	
428327900	15/08/2007	LIGAÇÃO DE ESGOTO	UN	2	
428329200	15/08/2007	LIGAÇÃO DE ESGOTO	UN	2	
428370000	15/09/2007	LIGAÇÃO DE ESGOTO	UN	2	
428371000	15/09/2007	LIGAÇÃO DE ESGOTO	UN	2	
428400800	15/10/2007	LIGAÇÃO DE ESGOTO	UN	2	
428400900	15/10/2007	LIGAÇÃO DE ESGOTO	UN	2	
428401400	15/10/2007	LIGAÇÃO DE ESGOTO	UN	2	
428402100	15/10/2007	LIGAÇÃO DE ESGOTO	UN	2	
428402300	15/10/2007	LIGAÇÃO DE ESGOTO	UN	2	
428402500	15/10/2007	LIGAÇÃO DE ESGOTO	UN	2	
428402900	15/10/2007	LIGAÇÃO DE ESGOTO	UN	2	
428436000	15/11/2007	LIGAÇÃO DE ESGOTO	UN	2	
428436200	15/11/2007	LIGAÇÃO DE ESGOTO	UN	2	
428436600	15/11/2007	LIGAÇÃO DE ESGOTO	UN	2	
428437600	15/11/2007	LIGAÇÃO DE ESGOTO	UN	2	
428438500	15/11/2007	LIGAÇÃO DE ESGOTO	UN	2	
428439000	15/11/2007	LIGAÇÃO DE ESGOTO	UN	2	
428485500	15/12/2007	LIGAÇÃO DE ESGOTO	UN	2	
428485800	15/12/2007	LIGAÇÃO DE ESGOTO	UN	2	
428486600	15/12/2007	LIGAÇÃO DE ESGOTO	UN	2	
428486700	15/12/2007	LIGAÇÃO DE ESGOTO	UN	2	
428487500	15/12/2007	LIGAÇÃO DE ESGOTO	UN	2	
428487900	15/12/2007	LIGAÇÃO DE ESGOTO	UN	2	
428554700	15/01/2008	LIGAÇÃO DE ESGOTO	UN	2	
428554900	15/01/2008	LIGAÇÃO DE ESGOTO	UN	2	
428555400	15/01/2008	LIGAÇÃO DE ESGOTO	UN	2	
428557000	15/01/2008	LIGAÇÃO DE ESGOTO	UN	2	
428582000	15/02/2008	LIGAÇÃO DE ESGOTO	UN	2	
428582200	15/02/2008	LIGAÇÃO DE ESGOTO	UN	2	
428582300	15/02/2008	LIGAÇÃO DE ESGOTO	UN	2	
428600500	15/03/2008	LIGAÇÃO DE ESGOTO	UN	2	
428601100	15/03/2008	LIGAÇÃO DE ESGOTO	UN	2	
428601700	15/03/2008	LIGAÇÃO DE ESGOTO	UN	2	
428615200	31/03/2008	LIGAÇÃO DE ESGOTO	UN	2	
428618000	15/04/2008	LIGAÇÃO DE ESGOTO	UN	2	
428618300	15/04/2008	LIGAÇÃO DE ESGOTO	UN	2	



				Qtde de itens:	3549
CÓDIGO DO BP	DATA DE INCLUSÃO	DESCRIÇÃO	UNIDADE	QTDE	
428618500	15/04/2008	LIGAÇÃO DE ESGOTO	UN	2	
428620100	15/04/2008	LIGAÇÃO DE ESGOTO	UN	2	
428637100	15/05/2008	LIGAÇÃO DE ESGOTO	UN	2	
428637400	15/05/2008	LIGAÇÃO DE ESGOTO	UN	2	
428637500	15/05/2008	LIGAÇÃO DE ESGOTO	UN	2	
428638200	15/05/2008	LIGAÇÃO DE ESGOTO	UN	2	
428638400	15/05/2008	LIGAÇÃO DE ESGOTO	UN	2	
428638600	15/05/2008	LIGAÇÃO DE ESGOTO	UN	2	
428638900	15/05/2008	LIGAÇÃO DE ESGOTO	UN	2	
428659600	15/06/2008	LIGAÇÃO DE ESGOTO	UN	2	
428659700	15/06/2008	LIGAÇÃO DE ESGOTO	UN	2	
428659800	15/06/2008	LIGAÇÃO DE ESGOTO	UN	2	
428660000	15/06/2008	LIGAÇÃO DE ESGOTO	UN	2	
428661000	15/06/2008	LIGAÇÃO DE ESGOTO	UN	2	
428688700	15/07/2008	LIGAÇÃO DE ESGOTO	UN	2	
428689300	15/07/2008	LIGAÇÃO DE ESGOTO	UN	2	
428689400	15/07/2008	LIGAÇÃO DE ESGOTO	UN	2	
428689500	15/07/2008	LIGAÇÃO DE ESGOTO	UN	2	
428689900	15/07/2008	LIGAÇÃO DE ESGOTO	UN	2	
428716900	15/08/2008	LIGAÇÃO DE ESGOTO	UN	2	
428717500	15/08/2008	LIGAÇÃO DE ESGOTO	UN	2	
428718100	15/08/2008	LIGAÇÃO DE ESGOTO	UN	2	
428718900	15/08/2008	LIGAÇÃO DE ESGOTO	UN	2	
428719100	15/08/2008	LIGAÇÃO DE ESGOTO	UN	2	
428719400	15/08/2008	LIGAÇÃO DE ESGOTO	UN	2	
428720700	15/08/2008	LIGAÇÃO DE ESGOTO	UN	2	
428764900	15/09/2008	LIGAÇÃO DE ESGOTO	UN	2	
428765400	15/09/2008	LIGAÇÃO DE ESGOTO	UN	2	
428767000	15/09/2008	LIGAÇÃO DE ESGOTO	UN	2	
428767500	15/09/2008	LIGAÇÃO DE ESGOTO	UN	2	
428768100	15/09/2008	LIGAÇÃO DE ESGOTO	UN	2	
428784100	15/10/2008	LIGAÇÃO DE ESGOTO	UN	2	
428784200	15/10/2008	LIGAÇÃO DE ESGOTO	UN	2	
428784300	15/10/2008	LIGAÇÃO DE ESGOTO	UN	2	
428784900	15/10/2008	LIGAÇÃO DE ESGOTO	UN	2	
428785000	15/10/2008	LIGAÇÃO DE ESGOTO	UN	2	
428785500	15/10/2008	LIGAÇÃO DE ESGOTO	UN	2	
428785600	15/10/2008	LIGAÇÃO DE ESGOTO	UN	2	
428786500	15/10/2008	LIGAÇÃO DE ESGOTO	UN	2	
428827700	31/10/2008	LIGAÇÃO DE ESGOTO	UN	2	
428833800	15/11/2008	LIGAÇÃO DE ESGOTO	UN	2	

TRAMITAÇÃO Nº 1532 - RED 25/2023 - Esta é uma cópia do original assinado digitalmente por PREFEITO MUNICIPAL.
 Para validar o documento, leia o código QR ou acesse https://sapi.assis.sp.leg.br/contenir_assinatura e informe o código F714-E660-2F9D-79FF



				Qtde de itens:	3549
CÓDIGO DO BP	DATA DE INCLUSÃO	DESCRIÇÃO	UNIDADE	QTDE	
428834000	15/11/2008	LIGAÇÃO DE ESGOTO	UN	2	
428834300	15/11/2008	LIGAÇÃO DE ESGOTO	UN	2	
428835000	15/11/2008	LIGAÇÃO DE ESGOTO	UN	2	
428835100	15/11/2008	LIGAÇÃO DE ESGOTO	UN	2	
428836200	15/11/2008	LIGAÇÃO DE ESGOTO	UN	2	
428836300	15/11/2008	LIGAÇÃO DE ESGOTO	UN	2	
428837300	15/11/2008	LIGAÇÃO DE ESGOTO	UN	2	
428837400	15/11/2008	LIGAÇÃO DE ESGOTO	UN	2	
428863800	15/12/2008	LIGAÇÃO DE ESGOTO	UN	2	
428864000	15/12/2008	LIGAÇÃO DE ESGOTO	UN	2	
428864100	15/12/2008	LIGAÇÃO DE ESGOTO	UN	2	
428864300	15/12/2008	LIGAÇÃO DE ESGOTO	UN	2	
428864400	15/12/2008	LIGAÇÃO DE ESGOTO	UN	2	
428864500	15/12/2008	LIGAÇÃO DE ESGOTO	UN	2	
428865100	15/12/2008	LIGAÇÃO DE ESGOTO	UN	2	
428903900	15/01/2009	LIGAÇÃO DE ESGOTO	UN	2	
428904300	15/01/2009	LIGAÇÃO DE ESGOTO	UN	2	
428942300	15/02/2009	LIGAÇÃO DE ESGOTO	UN	2	
428942500	15/02/2009	LIGAÇÃO DE ESGOTO	UN	2	
428942700	15/02/2009	LIGAÇÃO DE ESGOTO	UN	2	
428943400	15/02/2009	LIGAÇÃO DE ESGOTO	UN	2	
428943800	15/02/2009	LIGAÇÃO DE ESGOTO	UN	2	
428944000	15/02/2009	LIGAÇÃO DE ESGOTO	UN	2	
428967300	15/03/2009	LIGAÇÃO DE ESGOTO	UN	2	
428967600	15/03/2009	LIGAÇÃO DE ESGOTO	UN	2	
428967800	15/03/2009	LIGAÇÃO DE ESGOTO	UN	2	
428968300	15/03/2009	LIGAÇÃO DE ESGOTO	UN	2	
428968500	15/03/2009	LIGAÇÃO DE ESGOTO	UN	2	
428968700	15/03/2009	LIGAÇÃO DE ESGOTO	UN	2	
428993200	15/04/2009	LIGAÇÃO DE ESGOTO	UN	2	
428994500	15/04/2009	LIGAÇÃO DE ESGOTO	UN	2	
428995000	15/04/2009	LIGAÇÃO DE ESGOTO	UN	2	
428995900	15/04/2009	LIGAÇÃO DE ESGOTO	UN	2	
428997000	15/04/2009	LIGAÇÃO DE ESGOTO	UN	2	
429018400	15/05/2009	LIGAÇÃO DE ESGOTO	UN	2	
429018800	15/05/2009	LIGAÇÃO DE ESGOTO	UN	2	
429036100	15/06/2009	LIGAÇÃO DE ESGOTO	UN	2	
429058000	15/07/2009	LIGAÇÃO DE ESGOTO	UN	2	
429058300	15/07/2009	LIGAÇÃO DE ESGOTO	UN	2	
429058400	15/07/2009	LIGAÇÃO DE ESGOTO	UN	2	
429058600	15/07/2009	LIGAÇÃO DE ESGOTO	UN	2	

TRAMITAÇÃO Nº 1532 - RED 25/2023 - Esta é uma cópia do original assinado digitalmente por PREFEITO MUNICIPAL. Para validar o documento, leia o código QR ou acesse https://sapi.assis.sp.leg.br/contenir_assinatura e informe o código F714-E660-2F9D-79FF



				Qtde de itens:	3549
CÓDIGO DO BP	DATA DE INCLUSÃO	DESCRIÇÃO	UNIDADE	QTDE	
429308400	15/08/2009	LIGAÇÃO DE ESGOTO	UN	2	
429392300	15/09/2009	LIGAÇÃO DE ESGOTO	UN	2	
429392400	15/09/2009	LIGAÇÃO DE ESGOTO	UN	2	
429392500	15/09/2009	LIGAÇÃO DE ESGOTO	UN	2	
429489300	15/10/2009	LIGAÇÃO DE ESGOTO	UN	2	
429489600	15/10/2009	LIGAÇÃO DE ESGOTO	UN	2	
429489700	15/10/2009	LIGAÇÃO DE ESGOTO	UN	2	
421312300	31/03/1990	COLETOR TRONCO - CONCRETO - Ø	M	2	
422308900	31/08/1992	COLETOR TRONCO - CONCRETO - Ø	M	2	
474638200	30/09/2013	RCE - PVC - 150 mm	M	11	
474051200	30/06/2012	RCE - PVC - 150 mm	M	30	
474050900	30/06/2012	RCE - PVC - 150 mm	M	7	
400559600	28/02/1977	LIGACAO DE ESGOTO	UN	1	
405015000	30/11/1983	LIGACAO DE ESGOTO	UN	1	
424881000	15/11/1998	LIGAÇÃO DE ESGOTO	UN	1	
424925000	15/12/1998	LIGAÇÃO DE ESGOTO	UN	1	
424926300	15/12/1998	LIGAÇÃO DE ESGOTO	UN	1	
424926700	15/12/1998	LIGAÇÃO DE ESGOTO	UN	1	
424926800	15/12/1998	LIGAÇÃO DE ESGOTO	UN	1	
424928300	15/12/1998	LIGAÇÃO DE ESGOTO	UN	1	
424928400	15/12/1998	LIGAÇÃO DE ESGOTO	UN	1	
424979900	15/01/1999	LIGAÇÃO DE ESGOTO	UN	1	
424982000	15/01/1999	LIGAÇÃO DE ESGOTO	UN	1	
424982200	15/01/1999	LIGAÇÃO DE ESGOTO	UN	1	
424982300	15/01/1999	LIGAÇÃO DE ESGOTO	UN	1	
424983900	15/01/1999	LIGAÇÃO DE ESGOTO	UN	1	
425009500	15/02/1999	LIGAÇÃO DE ESGOTO	UN	1	
425011700	15/02/1999	LIGAÇÃO DE ESGOTO	UN	1	
425058100	15/03/1999	LIGAÇÃO DE ESGOTO	UN	1	
425058800	15/03/1999	LIGAÇÃO DE ESGOTO	UN	1	
425058900	15/03/1999	LIGAÇÃO DE ESGOTO	UN	1	
425059100	15/03/1999	LIGAÇÃO DE ESGOTO	UN	1	
425060200	15/03/1999	LIGAÇÃO DE ESGOTO	UN	1	
425061400	15/03/1999	LIGAÇÃO DE ESGOTO	UN	1	
425061900	15/03/1999	LIGAÇÃO DE ESGOTO	UN	1	
425117100	15/04/1999	LIGAÇÃO DE ESGOTO	UN	1	
425118300	15/04/1999	LIGAÇÃO DE ESGOTO	UN	1	
425118400	15/04/1999	LIGAÇÃO DE ESGOTO	UN	1	
425119600	15/04/1999	LIGAÇÃO DE ESGOTO	UN	1	
425119800	15/04/1999	LIGAÇÃO DE ESGOTO	UN	1	
425142300	15/05/1999	LIGAÇÃO DE ESGOTO	UN	1	

TRAMITAÇÃO Nº 1532 - RED 25/2023 - Esta é uma cópia do original assinado digitalmente por PREFEITO MUNICIPAL.
 Para validar o documento, leia o código QR ou acesse https://sapi.assis.sp.leg.br/contenir_assinatura e informe o código F714-E660-2F9D-79FF





				Qtde de itens:	3549
CÓDIGO DO BP	DATA DE INCLUSÃO	DESCRIÇÃO	UNIDADE	QTDE	
425143000	15/05/1999	LIGAÇÃO DE ESGOTO	UN	1	
425143500	15/05/1999	LIGAÇÃO DE ESGOTO	UN	1	
425145500	15/05/1999	LIGAÇÃO DE ESGOTO	UN	1	
425189300	15/06/1999	LIGAÇÃO DE ESGOTO	UN	1	
425189900	15/06/1999	LIGAÇÃO DE ESGOTO	UN	1	
425190100	15/06/1999	LIGAÇÃO DE ESGOTO	UN	1	
425190200	15/06/1999	LIGAÇÃO DE ESGOTO	UN	1	
425190300	15/06/1999	LIGAÇÃO DE ESGOTO	UN	1	
425216700	15/07/1999	LIGAÇÃO DE ESGOTO	UN	1	
425218200	15/07/1999	LIGAÇÃO DE ESGOTO	UN	1	
425218400	15/07/1999	LIGAÇÃO DE ESGOTO	UN	1	
425218500	15/07/1999	LIGAÇÃO DE ESGOTO	UN	1	
425218600	15/07/1999	LIGAÇÃO DE ESGOTO	UN	1	
425219000	15/07/1999	LIGAÇÃO DE ESGOTO	UN	1	
425249500	15/08/1999	LIGAÇÃO DE ESGOTO	UN	1	
425249600	15/08/1999	LIGAÇÃO DE ESGOTO	UN	1	
425249800	15/08/1999	LIGAÇÃO DE ESGOTO	UN	1	
425250400	15/08/1999	LIGAÇÃO DE ESGOTO	UN	1	
425250600	15/08/1999	LIGAÇÃO DE ESGOTO	UN	1	
425304400	15/09/1999	LIGAÇÃO DE ESGOTO	UN	1	
425304900	15/09/1999	LIGAÇÃO DE ESGOTO	UN	1	
425305100	15/09/1999	LIGAÇÃO DE ESGOTO	UN	1	
425331900	15/10/1999	LIGAÇÃO DE ESGOTO	UN	1	
425333700	15/10/1999	LIGAÇÃO DE ESGOTO	UN	1	
425333800	15/10/1999	LIGAÇÃO DE ESGOTO	UN	1	
425334100	15/10/1999	LIGAÇÃO DE ESGOTO	UN	1	
425334600	15/10/1999	LIGAÇÃO DE ESGOTO	UN	1	
425367500	15/11/1999	LIGAÇÃO DE ESGOTO	UN	1	
425367600	15/11/1999	LIGAÇÃO DE ESGOTO	UN	1	
425367700	15/11/1999	LIGAÇÃO DE ESGOTO	UN	1	
425367900	15/11/1999	LIGAÇÃO DE ESGOTO	UN	1	
425368000	15/11/1999	LIGAÇÃO DE ESGOTO	UN	1	
425416100	15/12/1999	LIGAÇÃO DE ESGOTO	UN	1	
425417500	15/12/1999	LIGAÇÃO DE ESGOTO	UN	1	
425418200	15/12/1999	LIGAÇÃO DE ESGOTO	UN	1	
425418500	15/12/1999	LIGAÇÃO DE ESGOTO	UN	1	
425419100	15/12/1999	LIGAÇÃO DE ESGOTO	UN	1	
425419200	15/12/1999	LIGAÇÃO DE ESGOTO	UN	1	
425419300	15/12/1999	LIGAÇÃO DE ESGOTO	UN	1	
425439700	15/01/2000	LIGAÇÃO DE ESGOTO	UN	1	
425440100	15/01/2000	LIGAÇÃO DE ESGOTO	UN	1	





				Qtde de itens:	3549
CÓDIGO DO BP	DATA DE INCLUSÃO	DESCRIÇÃO	UNIDADE	QTDE	
425440200	15/01/2000	LIGAÇÃO DE ESGOTO	UN	1	
425440300	15/01/2000	LIGAÇÃO DE ESGOTO	UN	1	
425440600	15/01/2000	LIGAÇÃO DE ESGOTO	UN	1	
425461100	15/02/2000	LIGAÇÃO DE ESGOTO	UN	1	
425461400	15/02/2000	LIGAÇÃO DE ESGOTO	UN	1	
425461800	15/02/2000	LIGAÇÃO DE ESGOTO	UN	1	
425461900	15/02/2000	LIGAÇÃO DE ESGOTO	UN	1	
425462300	15/02/2000	LIGAÇÃO DE ESGOTO	UN	1	
425462400	15/02/2000	LIGAÇÃO DE ESGOTO	UN	1	
425463000	15/02/2000	LIGAÇÃO DE ESGOTO	UN	1	
425481800	15/03/2000	LIGAÇÃO DE ESGOTO	UN	1	
425482200	15/03/2000	LIGAÇÃO DE ESGOTO	UN	1	
425483000	15/03/2000	LIGAÇÃO DE ESGOTO	UN	1	
425483700	15/03/2000	LIGAÇÃO DE ESGOTO	UN	1	
425484100	15/03/2000	LIGAÇÃO DE ESGOTO	UN	1	
425486300	15/03/2000	LIGAÇÃO DE ESGOTO	UN	1	
425493600	15/03/2000	LIGAÇÃO DE ESGOTO	UN	1	
425494000	15/03/2000	LIGAÇÃO DE ESGOTO	UN	1	
425494800	15/03/2000	LIGAÇÃO DE ESGOTO	UN	1	
425495500	15/03/2000	LIGAÇÃO DE ESGOTO	UN	1	
425495900	15/03/2000	LIGAÇÃO DE ESGOTO	UN	1	
425498100	15/03/2000	LIGAÇÃO DE ESGOTO	UN	1	
425517500	15/04/2000	LIGAÇÃO DE ESGOTO	UN	1	
425519900	15/04/2000	LIGAÇÃO DE ESGOTO	UN	1	
425546000	15/05/2000	LIGAÇÃO DE ESGOTO	UN	1	
425548400	15/05/2000	LIGAÇÃO DE ESGOTO	UN	1	
425574400	15/06/2000	LIGAÇÃO DE ESGOTO	UN	1	
425575100	15/06/2000	LIGAÇÃO DE ESGOTO	UN	1	
425609400	15/07/2000	LIGAÇÃO DE ESGOTO	UN	1	
425609600	15/07/2000	LIGAÇÃO DE ESGOTO	UN	1	
425609700	15/07/2000	LIGAÇÃO DE ESGOTO	UN	1	
425610000	15/07/2000	LIGAÇÃO DE ESGOTO	UN	1	
425610500	15/07/2000	LIGAÇÃO DE ESGOTO	UN	1	
425612600	15/07/2000	LIGAÇÃO DE ESGOTO	UN	1	
425612900	15/07/2000	LIGAÇÃO DE ESGOTO	UN	1	
425640900	15/08/2000	LIGAÇÃO DE ESGOTO	UN	1	
425642000	15/08/2000	LIGAÇÃO DE ESGOTO	UN	1	
425644100	15/08/2000	LIGAÇÃO DE ESGOTO	UN	1	
425644300	15/08/2000	LIGAÇÃO DE ESGOTO	UN	1	
425644500	15/08/2000	LIGAÇÃO DE ESGOTO	UN	1	
425645000	15/08/2000	LIGAÇÃO DE ESGOTO	UN	1	





				Qtde de itens:	3549
CÓDIGO DO BP	DATA DE INCLUSÃO	DESCRIÇÃO	UNIDADE	QTDE	
425645100	15/08/2000	LIGAÇÃO DE ESGOTO	UN	1	
425678900	15/10/2000	LIGAÇÃO DE ESGOTO	UN	1	
425679200	15/10/2000	LIGAÇÃO DE ESGOTO	UN	1	
425679500	15/10/2000	LIGAÇÃO DE ESGOTO	UN	1	
425679700	15/10/2000	LIGAÇÃO DE ESGOTO	UN	1	
425680800	15/10/2000	LIGAÇÃO DE ESGOTO	UN	1	
425708800	15/10/2000	LIGAÇÃO DE ESGOTO	UN	1	
425709700	15/10/2000	LIGAÇÃO DE ESGOTO	UN	1	
425710000	15/10/2000	LIGAÇÃO DE ESGOTO	UN	1	
425710100	15/10/2000	LIGAÇÃO DE ESGOTO	UN	1	
425710500	15/10/2000	LIGAÇÃO DE ESGOTO	UN	1	
425710600	15/10/2000	LIGAÇÃO DE ESGOTO	UN	1	
425711300	15/10/2000	LIGAÇÃO DE ESGOTO	UN	1	
425754100	15/11/2000	LIGAÇÃO DE ESGOTO	UN	1	
425754200	15/11/2000	LIGAÇÃO DE ESGOTO	UN	1	
425754300	15/11/2000	LIGAÇÃO DE ESGOTO	UN	1	
425754400	15/11/2000	LIGAÇÃO DE ESGOTO	UN	1	
425754800	15/11/2000	LIGAÇÃO DE ESGOTO	UN	1	
425756900	15/11/2000	LIGAÇÃO DE ESGOTO	UN	1	
425787100	15/12/2000	LIGAÇÃO DE ESGOTO	UN	1	
425788000	15/12/2000	LIGAÇÃO DE ESGOTO	UN	1	
425788500	15/12/2000	LIGAÇÃO DE ESGOTO	UN	1	
425788600	15/12/2000	LIGAÇÃO DE ESGOTO	UN	1	
425827600	15/01/2001	LIGAÇÃO DE ESGOTO	UN	1	
425828400	15/01/2001	LIGAÇÃO DE ESGOTO	UN	1	
425830800	15/01/2001	LIGAÇÃO DE ESGOTO	UN	1	
425831400	15/01/2001	LIGAÇÃO DE ESGOTO	UN	1	
425831700	15/01/2001	LIGAÇÃO DE ESGOTO	UN	1	
425856800	15/02/2001	LIGAÇÃO DE ESGOTO	UN	1	
425857000	15/02/2001	LIGAÇÃO DE ESGOTO	UN	1	
425857200	15/02/2001	LIGAÇÃO DE ESGOTO	UN	1	
425857400	15/02/2001	LIGAÇÃO DE ESGOTO	UN	1	
425857600	15/02/2001	LIGAÇÃO DE ESGOTO	UN	1	
425858900	15/02/2001	LIGAÇÃO DE ESGOTO	UN	1	
425859100	15/02/2001	LIGAÇÃO DE ESGOTO	UN	1	
425892900	15/03/2001	LIGAÇÃO DE ESGOTO	UN	1	
425893100	15/03/2001	LIGAÇÃO DE ESGOTO	UN	1	
425893500	15/03/2001	LIGAÇÃO DE ESGOTO	UN	1	
425893600	15/03/2001	LIGAÇÃO DE ESGOTO	UN	1	
425894000	15/03/2001	LIGAÇÃO DE ESGOTO	UN	1	
425895500	15/03/2001	LIGAÇÃO DE ESGOTO	UN	1	





				Qtde de itens:	3549
CÓDIGO DO BP	DATA DE INCLUSÃO	DESCRIÇÃO	UNIDADE	QTDE	
425895800	15/03/2001	LIGAÇÃO DE ESGOTO	UN	1	
425897200	15/03/2001	LIGAÇÃO DE ESGOTO	UN	1	
425897600	15/03/2001	LIGAÇÃO DE ESGOTO	UN	1	
425927700	15/04/2001	LIGAÇÃO DE ESGOTO	UN	1	
425928200	15/04/2001	LIGAÇÃO DE ESGOTO	UN	1	
425930100	15/04/2001	LIGAÇÃO DE ESGOTO	UN	1	
425930900	15/04/2001	LIGAÇÃO DE ESGOTO	UN	1	
425931200	15/04/2001	LIGAÇÃO DE ESGOTO	UN	1	
425931500	15/04/2001	LIGAÇÃO DE ESGOTO	UN	1	
425954900	15/05/2001	LIGAÇÃO DE ESGOTO	UN	1	
425955000	15/05/2001	LIGAÇÃO DE ESGOTO	UN	1	
425956100	15/05/2001	LIGAÇÃO DE ESGOTO	UN	1	
425957400	15/05/2001	LIGAÇÃO DE ESGOTO	UN	1	
425959100	15/05/2001	LIGAÇÃO DE ESGOTO	UN	1	
425987200	15/06/2001	LIGAÇÃO DE ESGOTO	UN	1	
425987500	15/06/2001	LIGAÇÃO DE ESGOTO	UN	1	
425987600	15/06/2001	LIGAÇÃO DE ESGOTO	UN	1	
426025900	15/07/2001	LIGAÇÃO DE ESGOTO	UN	1	
426026100	15/07/2001	LIGAÇÃO DE ESGOTO	UN	1	
426026500	15/07/2001	LIGAÇÃO DE ESGOTO	UN	1	
426026900	15/07/2001	LIGAÇÃO DE ESGOTO	UN	1	
426061600	15/08/2001	LIGAÇÃO DE ESGOTO	UN	1	
426061900	15/08/2001	LIGAÇÃO DE ESGOTO	UN	1	
426062600	15/08/2001	LIGAÇÃO DE ESGOTO	UN	1	
426063200	15/08/2001	LIGAÇÃO DE ESGOTO	UN	1	
426064100	15/08/2001	LIGAÇÃO DE ESGOTO	UN	1	
426101900	15/09/2001	LIGAÇÃO DE ESGOTO	UN	1	
426104300	15/09/2001	LIGAÇÃO DE ESGOTO	UN	1	
426105100	15/09/2001	LIGAÇÃO DE ESGOTO	UN	1	
426105200	15/09/2001	LIGAÇÃO DE ESGOTO	UN	1	
426105300	15/09/2001	LIGAÇÃO DE ESGOTO	UN	1	
426105500	15/09/2001	LIGAÇÃO DE ESGOTO	UN	1	
426138800	15/10/2001	LIGAÇÃO DE ESGOTO	UN	1	
426139200	15/10/2001	LIGAÇÃO DE ESGOTO	UN	1	
426160300	15/11/2001	LIGAÇÃO DE ESGOTO	UN	1	
426162300	15/11/2001	LIGAÇÃO DE ESGOTO	UN	1	
426162700	15/11/2001	LIGAÇÃO DE ESGOTO	UN	1	
426193100	15/12/2001	LIGAÇÃO DE ESGOTO	UN	1	
426193500	15/12/2001	LIGAÇÃO DE ESGOTO	UN	1	
426193900	15/12/2001	LIGAÇÃO DE ESGOTO	UN	1	
426194000	15/12/2001	LIGAÇÃO DE ESGOTO	UN	1	





				Qtde de itens:	3549
CÓDIGO DO BP	DATA DE INCLUSÃO	DESCRIÇÃO	UNIDADE	QTDE	
426218000	15/01/2002	LIGAÇÃO DE ESGOTO	UN	1	
426219800	15/01/2002	LIGAÇÃO DE ESGOTO	UN	1	
426220400	15/01/2002	LIGAÇÃO DE ESGOTO	UN	1	
426220600	15/01/2002	LIGAÇÃO DE ESGOTO	UN	1	
426220800	15/01/2002	LIGAÇÃO DE ESGOTO	UN	1	
426221300	15/01/2002	LIGAÇÃO DE ESGOTO	UN	1	
426260500	15/02/2002	LIGAÇÃO DE ESGOTO	UN	1	
426262100	15/02/2002	LIGAÇÃO DE ESGOTO	UN	1	
426263800	15/02/2002	LIGAÇÃO DE ESGOTO	UN	1	
426264000	15/02/2002	LIGAÇÃO DE ESGOTO	UN	1	
426264400	15/02/2002	LIGAÇÃO DE ESGOTO	UN	1	
426264500	15/02/2002	LIGAÇÃO DE ESGOTO	UN	1	
426264900	15/02/2002	LIGAÇÃO DE ESGOTO	UN	1	
426265100	15/02/2002	LIGAÇÃO DE ESGOTO	UN	1	
426286900	15/03/2002	LIGAÇÃO DE ESGOTO	UN	1	
426287500	15/03/2002	LIGAÇÃO DE ESGOTO	UN	1	
426287600	15/03/2002	LIGAÇÃO DE ESGOTO	UN	1	
426287700	15/03/2002	LIGAÇÃO DE ESGOTO	UN	1	
426327100	15/04/2002	LIGAÇÃO DE ESGOTO	UN	1	
426327200	15/04/2002	LIGAÇÃO DE ESGOTO	UN	1	
426328700	15/04/2002	LIGAÇÃO DE ESGOTO	UN	1	
426343100	15/05/2002	LIGAÇÃO DE ESGOTO	UN	1	
426343700	15/05/2002	LIGAÇÃO DE ESGOTO	UN	1	
426345200	15/05/2002	LIGAÇÃO DE ESGOTO	UN	1	
426346100	15/05/2002	LIGAÇÃO DE ESGOTO	UN	1	
426380900	15/06/2002	LIGAÇÃO DE ESGOTO	UN	1	
426382300	15/06/2002	LIGAÇÃO DE ESGOTO	UN	1	
426382500	15/06/2002	LIGAÇÃO DE ESGOTO	UN	1	
426382900	15/06/2002	LIGAÇÃO DE ESGOTO	UN	1	
426383500	15/06/2002	LIGAÇÃO DE ESGOTO	UN	1	
426383900	15/06/2002	LIGAÇÃO DE ESGOTO	UN	1	
426384000	15/06/2002	LIGAÇÃO DE ESGOTO	UN	1	
426385200	15/06/2002	LIGAÇÃO DE ESGOTO	UN	1	
426415400	15/07/2002	LIGAÇÃO DE ESGOTO	UN	1	
426418000	15/07/2002	LIGAÇÃO DE ESGOTO	UN	1	
426438600	15/08/2002	LIGAÇÃO DE ESGOTO	UN	1	
426439100	15/08/2002	LIGAÇÃO DE ESGOTO	UN	1	
426439300	15/08/2002	LIGAÇÃO DE ESGOTO	UN	1	
426439400	15/08/2002	LIGAÇÃO DE ESGOTO	UN	1	
426439800	15/08/2002	LIGAÇÃO DE ESGOTO	UN	1	
426439900	15/08/2002	LIGAÇÃO DE ESGOTO	UN	1	





				Qtde de itens:	3549
CÓDIGO DO BP	DATA DE INCLUSÃO	DESCRIÇÃO	UNIDADE	QTDE	
426442000	15/08/2002	LIGAÇÃO DE ESGOTO	UN	1	
426509200	15/10/2002	LIGAÇÃO DE ESGOTO	UN	1	
426509700	15/10/2002	LIGAÇÃO DE ESGOTO	UN	1	
426509900	15/10/2002	LIGAÇÃO DE ESGOTO	UN	1	
426510300	15/10/2002	LIGAÇÃO DE ESGOTO	UN	1	
426510500	15/10/2002	LIGAÇÃO DE ESGOTO	UN	1	
426512200	15/10/2002	LIGAÇÃO DE ESGOTO	UN	1	
426543300	15/11/2002	LIGAÇÃO DE ESGOTO	UN	1	
426545400	15/11/2002	LIGAÇÃO DE ESGOTO	UN	1	
426545700	15/11/2002	LIGAÇÃO DE ESGOTO	UN	1	
426546200	15/11/2002	LIGAÇÃO DE ESGOTO	UN	1	
426546400	15/11/2002	LIGAÇÃO DE ESGOTO	UN	1	
426546500	15/11/2002	LIGAÇÃO DE ESGOTO	UN	1	
426590300	15/12/2002	LIGAÇÃO DE ESGOTO	UN	1	
426590600	15/12/2002	LIGAÇÃO DE ESGOTO	UN	1	
426615800	15/01/2003	LIGAÇÃO DE ESGOTO	UN	1	
426616900	15/01/2003	LIGAÇÃO DE ESGOTO	UN	1	
426617300	15/01/2003	LIGAÇÃO DE ESGOTO	UN	1	
426617400	15/01/2003	LIGAÇÃO DE ESGOTO	UN	1	
426617600	15/01/2003	LIGAÇÃO DE ESGOTO	UN	1	
426617700	15/01/2003	LIGAÇÃO DE ESGOTO	UN	1	
426639500	15/02/2003	LIGAÇÃO DE ESGOTO	UN	1	
426639600	15/02/2003	LIGAÇÃO DE ESGOTO	UN	1	
426639800	15/02/2003	LIGAÇÃO DE ESGOTO	UN	1	
426642100	15/02/2003	LIGAÇÃO DE ESGOTO	UN	1	
426642200	15/02/2003	LIGAÇÃO DE ESGOTO	UN	1	
426643000	15/02/2003	LIGAÇÃO DE ESGOTO	UN	1	
426672900	15/03/2003	LIGAÇÃO DE ESGOTO	UN	1	
426701400	15/04/2003	LIGAÇÃO DE ESGOTO	UN	1	
426701500	15/04/2003	LIGAÇÃO DE ESGOTO	UN	1	
426702400	15/04/2003	LIGAÇÃO DE ESGOTO	UN	1	
426704300	15/04/2003	LIGAÇÃO DE ESGOTO	UN	1	
426705800	15/04/2003	LIGAÇÃO DE ESGOTO	UN	1	
426730500	15/05/2003	LIGAÇÃO DE ESGOTO	UN	1	
426730600	15/05/2003	LIGAÇÃO DE ESGOTO	UN	1	
426730800	15/05/2003	LIGAÇÃO DE ESGOTO	UN	1	
426731200	15/05/2003	LIGAÇÃO DE ESGOTO	UN	1	
426732000	15/05/2003	LIGAÇÃO DE ESGOTO	UN	1	
426761500	15/06/2003	LIGAÇÃO DE ESGOTO	UN	1	
426762100	15/06/2003	LIGAÇÃO DE ESGOTO	UN	1	
426762200	15/06/2003	LIGAÇÃO DE ESGOTO	UN	1	





				Qtde de itens:	3549
CÓDIGO DO BP	DATA DE INCLUSÃO	DESCRIÇÃO	UNIDADE	QTDE	
426762400	15/06/2003	LIGAÇÃO DE ESGOTO	UN	1	
426763200	15/06/2003	LIGAÇÃO DE ESGOTO	UN	1	
426763600	15/06/2003	LIGAÇÃO DE ESGOTO	UN	1	
426764000	15/06/2003	LIGAÇÃO DE ESGOTO	UN	1	
426764100	15/06/2003	LIGAÇÃO DE ESGOTO	UN	1	
426764300	15/06/2003	LIGAÇÃO DE ESGOTO	UN	1	
426795400	15/07/2003	LIGAÇÃO DE ESGOTO	UN	1	
426796500	15/07/2003	LIGAÇÃO DE ESGOTO	UN	1	
426797100	15/07/2003	LIGAÇÃO DE ESGOTO	UN	1	
426823200	15/08/2003	LIGAÇÃO DE ESGOTO	UN	1	
426823600	15/08/2003	LIGAÇÃO DE ESGOTO	UN	1	
426825600	15/08/2003	LIGAÇÃO DE ESGOTO	UN	1	
426827000	15/08/2003	LIGAÇÃO DE ESGOTO	UN	1	
426827200	15/08/2003	LIGAÇÃO DE ESGOTO	UN	1	
426836000	15/09/2003	LIGAÇÃO DE ESGOTO	UN	1	
426836600	15/09/2003	LIGAÇÃO DE ESGOTO	UN	1	
426837300	15/09/2003	LIGAÇÃO DE ESGOTO	UN	1	
426837600	15/09/2003	LIGAÇÃO DE ESGOTO	UN	1	
426838000	15/09/2003	LIGAÇÃO DE ESGOTO	UN	1	
426838200	15/09/2003	LIGAÇÃO DE ESGOTO	UN	1	
426839600	15/09/2003	LIGAÇÃO DE ESGOTO	UN	1	
426839700	15/09/2003	LIGAÇÃO DE ESGOTO	UN	1	
426839900	15/09/2003	LIGAÇÃO DE ESGOTO	UN	1	
426840000	15/09/2003	LIGAÇÃO DE ESGOTO	UN	1	
426840100	15/09/2003	LIGAÇÃO DE ESGOTO	UN	1	
426874100	15/10/2003	LIGAÇÃO DE ESGOTO	UN	1	
426875700	15/10/2003	LIGAÇÃO DE ESGOTO	UN	1	
426877300	15/10/2003	LIGAÇÃO DE ESGOTO	UN	1	
426877500	15/10/2003	LIGAÇÃO DE ESGOTO	UN	1	
426931100	15/11/2003	LIGAÇÃO DE ESGOTO	UN	1	
426932100	15/11/2003	LIGAÇÃO DE ESGOTO	UN	1	
426934400	15/11/2003	LIGAÇÃO DE ESGOTO	UN	1	
426950900	15/12/2003	LIGAÇÃO DE ESGOTO	UN	1	
426951200	15/12/2003	LIGAÇÃO DE ESGOTO	UN	1	
426951300	15/12/2003	LIGAÇÃO DE ESGOTO	UN	1	
426952400	15/12/2003	LIGAÇÃO DE ESGOTO	UN	1	
426952600	15/12/2003	LIGAÇÃO DE ESGOTO	UN	1	
426952700	15/12/2003	LIGAÇÃO DE ESGOTO	UN	1	
426987800	15/01/2004	LIGAÇÃO DE ESGOTO	UN	1	
426989400	15/01/2004	LIGAÇÃO DE ESGOTO	UN	1	
426991300	15/01/2004	LIGAÇÃO DE ESGOTO	UN	1	





				Qtde de itens:	3549
CÓDIGO DO BP	DATA DE INCLUSÃO	DESCRIÇÃO	UNIDADE	QTDE	
426991400	15/01/2004	LIGAÇÃO DE ESGOTO	UN	1	
426991600	15/01/2004	LIGAÇÃO DE ESGOTO	UN	1	
426991800	15/01/2004	LIGAÇÃO DE ESGOTO	UN	1	
426991900	15/01/2004	LIGAÇÃO DE ESGOTO	UN	1	
427022500	15/02/2004	LIGAÇÃO DE ESGOTO	UN	1	
427023900	15/02/2004	LIGAÇÃO DE ESGOTO	UN	1	
427024400	15/02/2004	LIGAÇÃO DE ESGOTO	UN	1	
427024600	15/02/2004	LIGAÇÃO DE ESGOTO	UN	1	
427024700	15/02/2004	LIGAÇÃO DE ESGOTO	UN	1	
427025800	15/02/2004	LIGAÇÃO DE ESGOTO	UN	1	
427062200	15/03/2004	LIGAÇÃO DE ESGOTO	UN	1	
427063800	15/03/2004	LIGAÇÃO DE ESGOTO	UN	1	
427064000	15/03/2004	LIGAÇÃO DE ESGOTO	UN	1	
427064600	15/03/2004	LIGAÇÃO DE ESGOTO	UN	1	
427064800	15/03/2004	LIGAÇÃO DE ESGOTO	UN	1	
427064900	15/03/2004	LIGAÇÃO DE ESGOTO	UN	1	
427065100	15/03/2004	LIGAÇÃO DE ESGOTO	UN	1	
427065600	15/03/2004	LIGAÇÃO DE ESGOTO	UN	1	
427103700	15/04/2004	LIGAÇÃO DE ESGOTO	UN	1	
427106500	15/04/2004	LIGAÇÃO DE ESGOTO	UN	1	
427106700	15/04/2004	LIGAÇÃO DE ESGOTO	UN	1	
427129100	15/05/2004	LIGAÇÃO DE ESGOTO	UN	1	
427130100	15/05/2004	LIGAÇÃO DE ESGOTO	UN	1	
427130200	15/05/2004	LIGAÇÃO DE ESGOTO	UN	1	
427132100	15/05/2004	LIGAÇÃO DE ESGOTO	UN	1	
427160500	15/06/2004	LIGAÇÃO DE ESGOTO	UN	1	
427160800	15/06/2004	LIGAÇÃO DE ESGOTO	UN	1	
427213900	15/07/2004	LIGAÇÃO DE ESGOTO	UN	1	
427214500	15/07/2004	LIGAÇÃO DE ESGOTO	UN	1	
427214700	15/07/2004	LIGAÇÃO DE ESGOTO	UN	1	
427215200	15/07/2004	LIGAÇÃO DE ESGOTO	UN	1	
427215400	15/07/2004	LIGAÇÃO DE ESGOTO	UN	1	
427217600	15/07/2004	LIGAÇÃO DE ESGOTO	UN	1	
427243200	15/08/2004	LIGAÇÃO DE ESGOTO	UN	1	
427246500	15/08/2004	LIGAÇÃO DE ESGOTO	UN	1	
427295800	15/10/2004	LIGAÇÃO DE ESGOTO	UN	1	
427296000	15/10/2004	LIGAÇÃO DE ESGOTO	UN	1	
427296400	15/10/2004	LIGAÇÃO DE ESGOTO	UN	1	
427296600	15/10/2004	LIGAÇÃO DE ESGOTO	UN	1	
427297100	15/10/2004	LIGAÇÃO DE ESGOTO	UN	1	
427297300	15/10/2004	LIGAÇÃO DE ESGOTO	UN	1	



				Qtde de itens:	3549
CÓDIGO DO BP	DATA DE INCLUSÃO	DESCRIÇÃO	UNIDADE	QTDE	
427298700	15/10/2004	LIGAÇÃO DE ESGOTO	UN	1	
427338400	15/11/2004	LIGAÇÃO DE ESGOTO	UN	1	
427339400	15/11/2004	LIGAÇÃO DE ESGOTO	UN	1	
427339800	15/11/2004	LIGAÇÃO DE ESGOTO	UN	1	
427340900	15/11/2004	LIGAÇÃO DE ESGOTO	UN	1	
427375500	15/12/2004	LIGAÇÃO DE ESGOTO	UN	1	
427377700	15/12/2004	LIGAÇÃO DE ESGOTO	UN	1	
427377800	15/12/2004	LIGAÇÃO DE ESGOTO	UN	1	
427378100	15/12/2004	LIGAÇÃO DE ESGOTO	UN	1	
427378400	15/12/2004	LIGAÇÃO DE ESGOTO	UN	1	
427404000	15/01/2005	LIGAÇÃO DE ESGOTO	UN	1	
427404500	15/01/2005	LIGAÇÃO DE ESGOTO	UN	1	
427405800	15/01/2005	LIGAÇÃO DE ESGOTO	UN	1	
427406200	15/01/2005	LIGAÇÃO DE ESGOTO	UN	1	
427406500	15/01/2005	LIGAÇÃO DE ESGOTO	UN	1	
427406900	15/01/2005	LIGAÇÃO DE ESGOTO	UN	1	
427407300	15/01/2005	LIGAÇÃO DE ESGOTO	UN	1	
427455600	15/02/2005	LIGAÇÃO DE ESGOTO	UN	1	
427456000	15/02/2005	LIGAÇÃO DE ESGOTO	UN	1	
427456300	15/02/2005	LIGAÇÃO DE ESGOTO	UN	1	
427456700	15/02/2005	LIGAÇÃO DE ESGOTO	UN	1	
427456900	15/02/2005	LIGAÇÃO DE ESGOTO	UN	1	
427457000	15/02/2005	LIGAÇÃO DE ESGOTO	UN	1	
427457100	15/02/2005	LIGAÇÃO DE ESGOTO	UN	1	
427457600	15/02/2005	LIGAÇÃO DE ESGOTO	UN	1	
427484000	15/03/2005	LIGAÇÃO DE ESGOTO	UN	1	
427484200	15/03/2005	LIGAÇÃO DE ESGOTO	UN	1	
427484500	15/03/2005	LIGAÇÃO DE ESGOTO	UN	1	
427484800	15/03/2005	LIGAÇÃO DE ESGOTO	UN	1	
427485700	15/03/2005	LIGAÇÃO DE ESGOTO	UN	1	
427486000	15/03/2005	LIGAÇÃO DE ESGOTO	UN	1	
427486900	15/03/2005	LIGAÇÃO DE ESGOTO	UN	1	
427500700	15/04/2005	LIGAÇÃO DE ESGOTO	UN	1	
427500900	15/04/2005	LIGAÇÃO DE ESGOTO	UN	1	
427501100	15/04/2005	LIGAÇÃO DE ESGOTO	UN	1	
427502000	15/04/2005	LIGAÇÃO DE ESGOTO	UN	1	
427502400	15/04/2005	LIGAÇÃO DE ESGOTO	UN	1	
427503400	15/04/2005	LIGAÇÃO DE ESGOTO	UN	1	
427531600	15/05/2005	LIGAÇÃO DE ESGOTO	UN	1	
427532100	15/05/2005	LIGAÇÃO DE ESGOTO	UN	1	
427532700	15/05/2005	LIGAÇÃO DE ESGOTO	UN	1	

TRAMITAÇÃO Nº 1532 - RED 25/2023 - Esta é uma cópia do original assinado digitalmente por PREFEITO MUNICIPAL.
 Para validar o documento, leia o código QR ou acesse https://sapi.assis.sp.leg.br/contenir_assinatura e informe o código F714-E660-2F9D-79FF





				Qtde de itens:	3549
CÓDIGO DO BP	DATA DE INCLUSÃO	DESCRIÇÃO	UNIDADE	QTDE	
427533200	15/05/2005	LIGAÇÃO DE ESGOTO	UN	1	
427564800	15/06/2005	LIGAÇÃO DE ESGOTO	UN	1	
427565000	15/06/2005	LIGAÇÃO DE ESGOTO	UN	1	
427565200	15/06/2005	LIGAÇÃO DE ESGOTO	UN	1	
427568400	15/06/2005	LIGAÇÃO DE ESGOTO	UN	1	
427568600	15/06/2005	LIGAÇÃO DE ESGOTO	UN	1	
427568700	15/06/2005	LIGAÇÃO DE ESGOTO	UN	1	
427568900	15/06/2005	LIGAÇÃO DE ESGOTO	UN	1	
427569000	15/06/2005	LIGAÇÃO DE ESGOTO	UN	1	
427569200	15/06/2005	LIGAÇÃO DE ESGOTO	UN	1	
427597700	15/07/2005	LIGAÇÃO DE ESGOTO	UN	1	
427597900	15/07/2005	LIGAÇÃO DE ESGOTO	UN	1	
427617300	15/08/2005	LIGAÇÃO DE ESGOTO	UN	1	
427617500	15/08/2005	LIGAÇÃO DE ESGOTO	UN	1	
427617900	15/08/2005	LIGAÇÃO DE ESGOTO	UN	1	
427662500	15/09/2005	LIGAÇÃO DE ESGOTO	UN	1	
427663600	15/09/2005	LIGAÇÃO DE ESGOTO	UN	1	
427663900	15/09/2005	LIGAÇÃO DE ESGOTO	UN	1	
427686400	15/10/2005	LIGAÇÃO DE ESGOTO	UN	1	
427686600	15/10/2005	LIGAÇÃO DE ESGOTO	UN	1	
427686800	15/10/2005	LIGAÇÃO DE ESGOTO	UN	1	
427686900	15/10/2005	LIGAÇÃO DE ESGOTO	UN	1	
427687300	15/10/2005	LIGAÇÃO DE ESGOTO	UN	1	
427687700	15/10/2005	LIGAÇÃO DE ESGOTO	UN	1	
427688200	15/10/2005	LIGAÇÃO DE ESGOTO	UN	1	
427711900	15/11/2005	LIGAÇÃO DE ESGOTO	UN	1	
427712400	15/11/2005	LIGAÇÃO DE ESGOTO	UN	1	
427712600	15/11/2005	LIGAÇÃO DE ESGOTO	UN	1	
427712700	15/11/2005	LIGAÇÃO DE ESGOTO	UN	1	
427712800	15/11/2005	LIGAÇÃO DE ESGOTO	UN	1	
427713400	15/11/2005	LIGAÇÃO DE ESGOTO	UN	1	
427713800	15/11/2005	LIGAÇÃO DE ESGOTO	UN	1	
427732100	15/12/2005	LIGAÇÃO DE ESGOTO	UN	1	
427732300	15/12/2005	LIGAÇÃO DE ESGOTO	UN	1	
427732600	15/12/2005	LIGAÇÃO DE ESGOTO	UN	1	
427734200	15/12/2005	LIGAÇÃO DE ESGOTO	UN	1	
427762000	15/01/2006	LIGAÇÃO DE ESGOTO	UN	1	
427762400	15/01/2006	LIGAÇÃO DE ESGOTO	UN	1	
427762500	15/01/2006	LIGAÇÃO DE ESGOTO	UN	1	
427763300	15/01/2006	LIGAÇÃO DE ESGOTO	UN	1	
427763400	15/01/2006	LIGAÇÃO DE ESGOTO	UN	1	





				Qtde de itens:	3549
CÓDIGO DO BP	DATA DE INCLUSÃO	DESCRIÇÃO	UNIDADE	QTDE	
427763900	15/01/2006	LIGAÇÃO DE ESGOTO	UN	1	
427764100	15/01/2006	LIGAÇÃO DE ESGOTO	UN	1	
427794200	15/02/2006	LIGAÇÃO DE ESGOTO	UN	1	
427794600	15/02/2006	LIGAÇÃO DE ESGOTO	UN	1	
427794700	15/02/2006	LIGAÇÃO DE ESGOTO	UN	1	
427795300	15/02/2006	LIGAÇÃO DE ESGOTO	UN	1	
427821600	15/03/2006	LIGAÇÃO DE ESGOTO	UN	1	
427822300	15/03/2006	LIGAÇÃO DE ESGOTO	UN	1	
427823500	15/03/2006	LIGAÇÃO DE ESGOTO	UN	1	
427844900	15/04/2006	LIGAÇÃO DE ESGOTO	UN	1	
427845400	15/04/2006	LIGAÇÃO DE ESGOTO	UN	1	
427845600	15/04/2006	LIGAÇÃO DE ESGOTO	UN	1	
427847300	15/04/2006	LIGAÇÃO DE ESGOTO	UN	1	
427847800	15/04/2006	LIGAÇÃO DE ESGOTO	UN	1	
427873500	15/05/2006	LIGAÇÃO DE ESGOTO	UN	1	
427874900	15/05/2006	LIGAÇÃO DE ESGOTO	UN	1	
427902000	15/06/2006	LIGAÇÃO DE ESGOTO	UN	1	
427902600	15/06/2006	LIGAÇÃO DE ESGOTO	UN	1	
427902800	15/06/2006	LIGAÇÃO DE ESGOTO	UN	1	
427904100	15/06/2006	LIGAÇÃO DE ESGOTO	UN	1	
427904300	15/06/2006	LIGAÇÃO DE ESGOTO	UN	1	
427905700	15/06/2006	LIGAÇÃO DE ESGOTO	UN	1	
427921800	15/07/2006	LIGAÇÃO DE ESGOTO	UN	1	
427922600	15/07/2006	LIGAÇÃO DE ESGOTO	UN	1	
427922700	15/07/2006	LIGAÇÃO DE ESGOTO	UN	1	
427924500	15/07/2006	LIGAÇÃO DE ESGOTO	UN	1	
427953000	15/08/2006	LIGAÇÃO DE ESGOTO	UN	1	
427954800	15/08/2006	LIGAÇÃO DE ESGOTO	UN	1	
427977900	15/09/2006	LIGAÇÃO DE ESGOTO	UN	1	
427978600	15/09/2006	LIGAÇÃO DE ESGOTO	UN	1	
427979600	15/09/2006	LIGAÇÃO DE ESGOTO	UN	1	
427979900	15/09/2006	LIGAÇÃO DE ESGOTO	UN	1	
427980000	15/09/2006	LIGAÇÃO DE ESGOTO	UN	1	
427980700	15/09/2006	LIGAÇÃO DE ESGOTO	UN	1	
427981100	15/09/2006	LIGAÇÃO DE ESGOTO	UN	1	
427981300	15/09/2006	LIGAÇÃO DE ESGOTO	UN	1	
428006500	15/10/2006	LIGAÇÃO DE ESGOTO	UN	1	
428007900	15/10/2006	LIGAÇÃO DE ESGOTO	UN	1	
428008200	15/10/2006	LIGAÇÃO DE ESGOTO	UN	1	
428008300	15/10/2006	LIGAÇÃO DE ESGOTO	UN	1	
428008800	15/10/2006	LIGAÇÃO DE ESGOTO	UN	1	





				Qtde de itens:	3549
CÓDIGO DO BP	DATA DE INCLUSÃO	DESCRIÇÃO	UNIDADE	QTDE	
428033800	15/11/2006	LIGAÇÃO DE ESGOTO	UN	1	
428035500	15/11/2006	LIGAÇÃO DE ESGOTO	UN	1	
428035800	15/11/2006	LIGAÇÃO DE ESGOTO	UN	1	
428036100	15/11/2006	LIGAÇÃO DE ESGOTO	UN	1	
428037000	15/11/2006	LIGAÇÃO DE ESGOTO	UN	1	
428060300	15/12/2006	LIGAÇÃO DE ESGOTO	UN	1	
428061100	15/12/2006	LIGAÇÃO DE ESGOTO	UN	1	
428062100	15/12/2006	LIGAÇÃO DE ESGOTO	UN	1	
428062500	15/12/2006	LIGAÇÃO DE ESGOTO	UN	1	
428098100	15/01/2007	LIGAÇÃO DE ESGOTO	UN	1	
428099000	15/01/2007	LIGAÇÃO DE ESGOTO	UN	1	
428099600	15/01/2007	LIGAÇÃO DE ESGOTO	UN	1	
428099900	15/01/2007	LIGAÇÃO DE ESGOTO	UN	1	
428100400	15/01/2007	LIGAÇÃO DE ESGOTO	UN	1	
428101100	15/01/2007	LIGAÇÃO DE ESGOTO	UN	1	
428127200	15/02/2007	LIGAÇÃO DE ESGOTO	UN	1	
428128300	15/02/2007	LIGAÇÃO DE ESGOTO	UN	1	
428164700	15/03/2007	LIGAÇÃO DE ESGOTO	UN	1	
428165900	15/03/2007	LIGAÇÃO DE ESGOTO	UN	1	
428166100	15/03/2007	LIGAÇÃO DE ESGOTO	UN	1	
428166400	15/03/2007	LIGAÇÃO DE ESGOTO	UN	1	
428166700	15/03/2007	LIGAÇÃO DE ESGOTO	UN	1	
428167600	15/03/2007	LIGAÇÃO DE ESGOTO	UN	1	
428181400	15/04/2007	LIGAÇÃO DE ESGOTO	UN	1	
428182400	15/04/2007	LIGAÇÃO DE ESGOTO	UN	1	
428183500	15/04/2007	LIGAÇÃO DE ESGOTO	UN	1	
428184200	15/04/2007	LIGAÇÃO DE ESGOTO	UN	1	
428202400	15/05/2007	LIGAÇÃO DE ESGOTO	UN	1	
428203500	15/05/2007	LIGAÇÃO DE ESGOTO	UN	1	
428203900	15/05/2007	LIGAÇÃO DE ESGOTO	UN	1	
428204800	15/05/2007	LIGAÇÃO DE ESGOTO	UN	1	
428234800	15/06/2007	LIGAÇÃO DE ESGOTO	UN	1	
428234900	15/06/2007	LIGAÇÃO DE ESGOTO	UN	1	
428235700	15/06/2007	LIGAÇÃO DE ESGOTO	UN	1	
428269900	15/07/2007	LIGAÇÃO DE ESGOTO	UN	1	
428270000	15/07/2007	LIGAÇÃO DE ESGOTO	UN	1	
428270200	15/07/2007	LIGAÇÃO DE ESGOTO	UN	1	
428270900	15/07/2007	LIGAÇÃO DE ESGOTO	UN	1	
428271000	15/07/2007	LIGAÇÃO DE ESGOTO	UN	1	
428271500	15/07/2007	LIGAÇÃO DE ESGOTO	UN	1	
428271900	15/07/2007	LIGAÇÃO DE ESGOTO	UN	1	





				Qtde de itens:	3549
CÓDIGO DO BP	DATA DE INCLUSÃO	DESCRIÇÃO	UNIDADE	QTDE	
428326700	15/08/2007	LIGAÇÃO DE ESGOTO	UN	1	
428327200	15/08/2007	LIGAÇÃO DE ESGOTO	UN	1	
428328000	15/08/2007	LIGAÇÃO DE ESGOTO	UN	1	
428328100	15/08/2007	LIGAÇÃO DE ESGOTO	UN	1	
428328200	15/08/2007	LIGAÇÃO DE ESGOTO	UN	1	
428328400	15/08/2007	LIGAÇÃO DE ESGOTO	UN	1	
428328800	15/08/2007	LIGAÇÃO DE ESGOTO	UN	1	
428367800	15/09/2007	LIGAÇÃO DE ESGOTO	UN	1	
428368800	15/09/2007	LIGAÇÃO DE ESGOTO	UN	1	
428369100	15/09/2007	LIGAÇÃO DE ESGOTO	UN	1	
428369900	15/09/2007	LIGAÇÃO DE ESGOTO	UN	1	
428370100	15/09/2007	LIGAÇÃO DE ESGOTO	UN	1	
428370300	15/09/2007	LIGAÇÃO DE ESGOTO	UN	1	
428370700	15/09/2007	LIGAÇÃO DE ESGOTO	UN	1	
428400700	15/10/2007	LIGAÇÃO DE ESGOTO	UN	1	
428401100	15/10/2007	LIGAÇÃO DE ESGOTO	UN	1	
428401200	15/10/2007	LIGAÇÃO DE ESGOTO	UN	1	
428401600	15/10/2007	LIGAÇÃO DE ESGOTO	UN	1	
428401700	15/10/2007	LIGAÇÃO DE ESGOTO	UN	1	
428401800	15/10/2007	LIGAÇÃO DE ESGOTO	UN	1	
428402700	15/10/2007	LIGAÇÃO DE ESGOTO	UN	1	
428403300	15/10/2007	LIGAÇÃO DE ESGOTO	UN	1	
428403500	15/10/2007	LIGAÇÃO DE ESGOTO	UN	1	
428436100	15/11/2007	LIGAÇÃO DE ESGOTO	UN	1	
428436300	15/11/2007	LIGAÇÃO DE ESGOTO	UN	1	
428437000	15/11/2007	LIGAÇÃO DE ESGOTO	UN	1	
428437100	15/11/2007	LIGAÇÃO DE ESGOTO	UN	1	
428437200	15/11/2007	LIGAÇÃO DE ESGOTO	UN	1	
428438000	15/11/2007	LIGAÇÃO DE ESGOTO	UN	1	
428438700	15/11/2007	LIGAÇÃO DE ESGOTO	UN	1	
428485200	15/12/2007	LIGAÇÃO DE ESGOTO	UN	1	
428486000	15/12/2007	LIGAÇÃO DE ESGOTO	UN	1	
428486300	15/12/2007	LIGAÇÃO DE ESGOTO	UN	1	
428487100	15/12/2007	LIGAÇÃO DE ESGOTO	UN	1	
428554600	15/01/2008	LIGAÇÃO DE ESGOTO	UN	1	
428554800	15/01/2008	LIGAÇÃO DE ESGOTO	UN	1	
428555100	15/01/2008	LIGAÇÃO DE ESGOTO	UN	1	
428555300	15/01/2008	LIGAÇÃO DE ESGOTO	UN	1	
428555500	15/01/2008	LIGAÇÃO DE ESGOTO	UN	1	
428555700	15/01/2008	LIGAÇÃO DE ESGOTO	UN	1	
428555900	15/01/2008	LIGAÇÃO DE ESGOTO	UN	1	

TRAMITAÇÃO Nº 1532 - RED 25/2023 - Esta é uma cópia do original assinado digitalmente por PREFEITO MUNICIPAL.
Para validar o documento, leia o código QR ou acesse https://sapi.assis.sp.leg.br/contenir_assinatura e informe o código F714-E660-2F9D-79FF



				Qtde de itens:	3549
CÓDIGO DO BP	DATA DE INCLUSÃO	DESCRIÇÃO	UNIDADE	QTDE	
428556000	15/01/2008	LIGAÇÃO DE ESGOTO	UN	1	
428556500	15/01/2008	LIGAÇÃO DE ESGOTO	UN	1	
428556800	15/01/2008	LIGAÇÃO DE ESGOTO	UN	1	
428581200	15/02/2008	LIGAÇÃO DE ESGOTO	UN	1	
428581500	15/02/2008	LIGAÇÃO DE ESGOTO	UN	1	
428581700	15/02/2008	LIGAÇÃO DE ESGOTO	UN	1	
428582400	15/02/2008	LIGAÇÃO DE ESGOTO	UN	1	
428582500	15/02/2008	LIGAÇÃO DE ESGOTO	UN	1	
428582600	15/02/2008	LIGAÇÃO DE ESGOTO	UN	1	
428599100	15/03/2008	LIGAÇÃO DE ESGOTO	UN	1	
428599600	15/03/2008	LIGAÇÃO DE ESGOTO	UN	1	
428599900	15/03/2008	LIGAÇÃO DE ESGOTO	UN	1	
428600600	15/03/2008	LIGAÇÃO DE ESGOTO	UN	1	
428601300	15/03/2008	LIGAÇÃO DE ESGOTO	UN	1	
428601800	15/03/2008	LIGAÇÃO DE ESGOTO	UN	1	
428602000	15/03/2008	LIGAÇÃO DE ESGOTO	UN	1	
428602300	15/03/2008	LIGAÇÃO DE ESGOTO	UN	1	
428615100	31/03/2008	LIGAÇÃO DE ESGOTO	UN	1	
428618800	15/04/2008	LIGAÇÃO DE ESGOTO	UN	1	
428618900	15/04/2008	LIGAÇÃO DE ESGOTO	UN	1	
428619500	15/04/2008	LIGAÇÃO DE ESGOTO	UN	1	
428620000	15/04/2008	LIGAÇÃO DE ESGOTO	UN	1	
428620300	15/04/2008	LIGAÇÃO DE ESGOTO	UN	1	
428636900	15/05/2008	LIGAÇÃO DE ESGOTO	UN	1	
428637200	15/05/2008	LIGAÇÃO DE ESGOTO	UN	1	
428637300	15/05/2008	LIGAÇÃO DE ESGOTO	UN	1	
428637700	15/05/2008	LIGAÇÃO DE ESGOTO	UN	1	
428637900	15/05/2008	LIGAÇÃO DE ESGOTO	UN	1	
428638700	15/05/2008	LIGAÇÃO DE ESGOTO	UN	1	
428639300	15/05/2008	LIGAÇÃO DE ESGOTO	UN	1	
428658900	15/06/2008	LIGAÇÃO DE ESGOTO	UN	1	
428659400	15/06/2008	LIGAÇÃO DE ESGOTO	UN	1	
428659900	15/06/2008	LIGAÇÃO DE ESGOTO	UN	1	
428660500	15/06/2008	LIGAÇÃO DE ESGOTO	UN	1	
428660800	15/06/2008	LIGAÇÃO DE ESGOTO	UN	1	
428660900	15/06/2008	LIGAÇÃO DE ESGOTO	UN	1	
428661200	15/06/2008	LIGAÇÃO DE ESGOTO	UN	1	
428661300	15/06/2008	LIGAÇÃO DE ESGOTO	UN	1	
428662000	15/06/2008	LIGAÇÃO DE ESGOTO	UN	1	
428689600	15/07/2008	LIGAÇÃO DE ESGOTO	UN	1	
428690000	15/07/2008	LIGAÇÃO DE ESGOTO	UN	1	

TRAMITAÇÃO Nº 1532 - RED 25/2023 - Esta é uma cópia do original assinado digitalmente por PREFEITO MUNICIPAL.
 Para validar o documento, leia o código QR ou acesse https://sapi.assis.sp.leg.br/contenir_assinatura e informe o código F714-E660-2F9D-79FF





				Qtde de itens:	3549
CÓDIGO DO BP	DATA DE INCLUSÃO	DESCRIÇÃO	UNIDADE	QTDE	
428690700	15/07/2008	LIGAÇÃO DE ESGOTO	UN	1	
428690800	15/07/2008	LIGAÇÃO DE ESGOTO	UN	1	
428717100	15/08/2008	LIGAÇÃO DE ESGOTO	UN	1	
428717600	15/08/2008	LIGAÇÃO DE ESGOTO	UN	1	
428717700	15/08/2008	LIGAÇÃO DE ESGOTO	UN	1	
428717900	15/08/2008	LIGAÇÃO DE ESGOTO	UN	1	
428718000	15/08/2008	LIGAÇÃO DE ESGOTO	UN	1	
428718500	15/08/2008	LIGAÇÃO DE ESGOTO	UN	1	
428718600	15/08/2008	LIGAÇÃO DE ESGOTO	UN	1	
428719200	15/08/2008	LIGAÇÃO DE ESGOTO	UN	1	
428719300	15/08/2008	LIGAÇÃO DE ESGOTO	UN	1	
428719600	15/08/2008	LIGAÇÃO DE ESGOTO	UN	1	
428719700	15/08/2008	LIGAÇÃO DE ESGOTO	UN	1	
428720200	15/08/2008	LIGAÇÃO DE ESGOTO	UN	1	
428764800	15/09/2008	LIGAÇÃO DE ESGOTO	UN	1	
428765100	15/09/2008	LIGAÇÃO DE ESGOTO	UN	1	
428765600	15/09/2008	LIGAÇÃO DE ESGOTO	UN	1	
428765700	15/09/2008	LIGAÇÃO DE ESGOTO	UN	1	
428765800	15/09/2008	LIGAÇÃO DE ESGOTO	UN	1	
428766300	15/09/2008	LIGAÇÃO DE ESGOTO	UN	1	
428766500	15/09/2008	LIGAÇÃO DE ESGOTO	UN	1	
428766800	15/09/2008	LIGAÇÃO DE ESGOTO	UN	1	
428767600	15/09/2008	LIGAÇÃO DE ESGOTO	UN	1	
428767900	15/09/2008	LIGAÇÃO DE ESGOTO	UN	1	
428768000	15/09/2008	LIGAÇÃO DE ESGOTO	UN	1	
428784000	15/10/2008	LIGAÇÃO DE ESGOTO	UN	1	
428784700	15/10/2008	LIGAÇÃO DE ESGOTO	UN	1	
428784800	15/10/2008	LIGAÇÃO DE ESGOTO	UN	1	
428785100	15/10/2008	LIGAÇÃO DE ESGOTO	UN	1	
428785300	15/10/2008	LIGAÇÃO DE ESGOTO	UN	1	
428785800	15/10/2008	LIGAÇÃO DE ESGOTO	UN	1	
428786600	15/10/2008	LIGAÇÃO DE ESGOTO	UN	1	
428786700	15/10/2008	LIGAÇÃO DE ESGOTO	UN	1	
428786900	15/10/2008	LIGAÇÃO DE ESGOTO	UN	1	
428787300	15/10/2008	LIGAÇÃO DE ESGOTO	UN	1	
428787400	15/10/2008	LIGAÇÃO DE ESGOTO	UN	1	
428787600	15/10/2008	LIGAÇÃO DE ESGOTO	UN	1	
428787700	15/10/2008	LIGAÇÃO DE ESGOTO	UN	1	
428833700	15/11/2008	LIGAÇÃO DE ESGOTO	UN	1	
428833900	15/11/2008	LIGAÇÃO DE ESGOTO	UN	1	
428834200	15/11/2008	LIGAÇÃO DE ESGOTO	UN	1	





				Qtde de itens:	3549
CÓDIGO DO BP	DATA DE INCLUSÃO	DESCRIÇÃO	UNIDADE	QTDE	
428834400	15/11/2008	LIGAÇÃO DE ESGOTO	UN	1	
428834900	15/11/2008	LIGAÇÃO DE ESGOTO	UN	1	
428835400	15/11/2008	LIGAÇÃO DE ESGOTO	UN	1	
428835700	15/11/2008	LIGAÇÃO DE ESGOTO	UN	1	
428835900	15/11/2008	LIGAÇÃO DE ESGOTO	UN	1	
428836100	15/11/2008	LIGAÇÃO DE ESGOTO	UN	1	
428836900	15/11/2008	LIGAÇÃO DE ESGOTO	UN	1	
428837100	15/11/2008	LIGAÇÃO DE ESGOTO	UN	1	
428863300	15/12/2008	LIGAÇÃO DE ESGOTO	UN	1	
428863900	15/12/2008	LIGAÇÃO DE ESGOTO	UN	1	
428864700	15/12/2008	LIGAÇÃO DE ESGOTO	UN	1	
428865300	15/12/2008	LIGAÇÃO DE ESGOTO	UN	1	
428866200	15/12/2008	LIGAÇÃO DE ESGOTO	UN	1	
428902300	15/01/2009	LIGAÇÃO DE ESGOTO	UN	1	
428902700	15/01/2009	LIGAÇÃO DE ESGOTO	UN	1	
428903000	15/01/2009	LIGAÇÃO DE ESGOTO	UN	1	
428903100	15/01/2009	LIGAÇÃO DE ESGOTO	UN	1	
428941900	15/02/2009	LIGAÇÃO DE ESGOTO	UN	1	
428942400	15/02/2009	LIGAÇÃO DE ESGOTO	UN	1	
428943600	15/02/2009	LIGAÇÃO DE ESGOTO	UN	1	
428944500	15/02/2009	LIGAÇÃO DE ESGOTO	UN	1	
428944700	15/02/2009	LIGAÇÃO DE ESGOTO	UN	1	
428966800	15/03/2009	LIGAÇÃO DE ESGOTO	UN	1	
428969600	15/03/2009	LIGAÇÃO DE ESGOTO	UN	1	
428994400	15/04/2009	LIGAÇÃO DE ESGOTO	UN	1	
428994800	15/04/2009	LIGAÇÃO DE ESGOTO	UN	1	
429017300	15/05/2009	LIGAÇÃO DE ESGOTO	UN	1	
429017600	15/05/2009	LIGAÇÃO DE ESGOTO	UN	1	
429017700	15/05/2009	LIGAÇÃO DE ESGOTO	UN	1	
429017800	15/05/2009	LIGAÇÃO DE ESGOTO	UN	1	
429019200	15/05/2009	LIGAÇÃO DE ESGOTO	UN	1	
429020100	15/05/2009	LIGAÇÃO DE ESGOTO	UN	1	
429034400	15/06/2009	LIGAÇÃO DE ESGOTO	UN	1	
429056700	15/07/2009	LIGAÇÃO DE ESGOTO	UN	1	
429057000	15/07/2009	LIGAÇÃO DE ESGOTO	UN	1	
429309800	15/08/2009	LIGAÇÃO DE ESGOTO	UN	1	
429390300	15/09/2009	LIGAÇÃO DE ESGOTO	UN	1	
429392100	15/09/2009	LIGAÇÃO DE ESGOTO	UN	1	
429393000	15/09/2009	LIGAÇÃO DE ESGOTO	UN	1	
429488200	15/10/2009	LIGAÇÃO DE ESGOTO	UN	1	
429489400	15/10/2009	LIGAÇÃO DE ESGOTO	UN	1	





				Qtde de itens:	3549
CÓDIGO DO BP	DATA DE INCLUSÃO	DESCRIÇÃO	UNIDADE	QTDE	
429607700	07/04/2010	LIGAÇÃO DE ESGOTO	UN	1	
432967800	31/05/2012	RCE - PVC - 150 mm	M	5	
23925700	30/04/1998	MOTOR ELETRICO DE INDUCAO TRIF	UN	1	
23925900	30/04/1998	MOTOR ELETRICO DE INDUCAO TRIF	UN	1	
23925800	30/04/1998	BOMBA CENTRIFUGA HORIZONTAL	UN	1	
37791700	07/12/2006	QUADRO ELETRICO DE COMANDO	UN	1	
37791900	07/12/2006	QUADRO ELETRICO DE COMANDO	UN	1	
37792000	07/12/2006	QUADRO ELETRICO DE COMANDO	UN	1	
37792100	07/12/2006	QUADRO ELETRICO DE COMANDO	UN	1	
37792200	07/12/2006	QUADRO ELETRICO DE COMANDO	UN	1	
37792300	07/12/2006	QUADRO ELETRICO DE COMANDO	UN	1	
37792400	07/12/2006	QUADRO ELETRICO DE COMANDO	UN	1	
194317100	27/06/2008	QUADRO ELETRICO DE COMANDO	UN	1	
194317300	27/06/2008	QUADRO ELETRICO DE COMANDO	UN	1	
194427600	25/06/2008	QUADRO ELETRICO DE COMANDO	UN	1	
194427800	25/06/2008	QUADRO ELETRICO DE COMANDO	UN	1	
194428100	25/06/2008	QUADRO ELETRICO DE COMANDO	UN	1	
194478900	30/06/2008	QUADRO ELETRICO DE COMANDO	UN	1	
21051700	01/01/1994	TRANSFORMADOR TRIFASICO	UN	1	
429343900	01/11/2006	TERRENO	M2	233	
430588800	31/10/2008	TERRENO	M2	300	
430590600	31/10/2008	TERRENO	M2	343	
430591200	31/10/2008	TERRENO	M2	292.453	
430593500	31/10/2008	TERRENO	M2	366	
430594000	31/10/2008	TERRENO	M2	125	
430594500	31/10/2008	TERRENO	M2	156	
430595900	31/10/2008	TERRENO	M2	123	
430596300	31/10/2008	TERRENO	M2	287	
430596900	31/10/2008	TERRENO	M2	122	
430597300	31/10/2008	TERRENO	M2	130	

TRAMITAÇÃO Nº 1532 - RED 25/2023 - Esta é uma cópia do original assinado digitalmente por PREFEITO MUNICIPAL.
Para validar o documento, leia o código QR ou acesse https://sapi.assis.sp.leg.br/contenir_assinatura e informe o código F714-E660-2F9D-79FF



Município de Assis

RELATÓRIO DE BENS E DIREITOS

RELAÇÃO DE BENS PATRIMONIAIS EM OPERAÇÃO

Tabela 3 - IMOBILIZADO EXCLUSIVO DE BENS DE USO GERAL

CÓDIGO DO BP	DATA DE INCLUSÃO	DESCRIÇÃO	Qtde de itens:	
			UNIDADE	QTDE
405166700	31/01/1984	ESCRITÓRIO	M2	54
402887000	31/05/1981	ESCRITÓRIO	M2	226
403914700	30/04/1991	ESCRITÓRIO	M2	1
405335400	31/03/1984	ESCRITÓRIO	M2	1
405406800	31/05/1984	ESCRITÓRIO	M2	1
144572200	27/12/2007	CAMINHAO SEMI-PESADO	UN	1
177449100	10/02/2012	EQUIP AUTOMOTIVO - RETROESCAVA	UN	1
18958900	30/04/1991	CAMINHAO MEDIO	UN	1
144574300	08/01/2008	CAMINHAO MEDIO	UN	1
22225000	07/05/1996	CAMINHAO PESADO	UN	1
25179500	23/06/1998	EQUIP AUTOMOTIVO - RETROESCAVA	UN	1
202331900	25/07/2012	CAMINHAO MEDIO	UN	1
202080600	09/02/2012	CAMINHAO LEVE	UN	1
193855700	18/06/2008	EQUIP. ACOPLADO - SEWER JET	UN	1
17828600	30/11/1989	CAMINHAO LEVE	UN	1
430589500	31/10/2008	COBERTURA/ABRIGO PARA VEÍCULOS	M2	406
31220800	07/01/2002	CAMINHAO LEVE	UN	1
175526700	09/02/2012	EQUIP. ACOPLADO - VALETADEIRA	UN	1
33780000	09/01/2003	EQUIPAMANTO HIDRAULICO	UN	1
407614100	28/02/2002	CABINE DE FORÇA	M2	1
35163200	30/12/2003	GERADOR ESTACIONARIO DIESEL	UN	1
430588900	31/10/2008	DEPÓSITO	M2	131
430593300	31/10/2008	ESCRITÓRIO	M2	44
403914800	31/05/1981	CABINE DE FORÇA	M2	1
144758800	11/11/2008	GRUPO GERADOR	UN	1
430590900	31/10/2008	CABINE DE FORÇA	M2	67
403912600	31/05/1981	RESIDENCIA	M2	1
430593200	31/10/2008	ESCRITÓRIO	M2	56
193830000	12/06/2008	EQUIP. ACOPLADO - TANQUE AGUA	UN	1
29168500	07/01/2002	EQUIP. ACOPLADO - VALETADEIRA	UN	1
193850500	12/06/2008	EQUIP. ACOPLADO - TANQUE AGUA	UN	1
18922800	31/03/1991	EQUIP. ACOPLADO - VALETADEIRA	UN	1
403912700	31/05/1981	RESIDENCIA	M2	1
402887100	31/05/1981	PRÉDIO	M2	1

Anexo IV – Relatório de Bens e Direitos



				Qtde de itens:	882
CÓDIGO DO BP	DATA DE INCLUSÃO	DESCRIÇÃO	UNIDADE	QTDE	
402887200	31/05/1981	ALMOXARIFADO	M2	1	
402887300	31/05/1993	ALMOXARIFADO	M2	1	
405166800	31/01/1984	ALMOXARIFADO	M2	1	
144738900	25/01/2008	EQUIP. ACOPLADO - GUINDAUTO	UN	1	
7384500	31/03/1971	TEODOLITO	UN	1	
27566100	21/09/2000	COMERCIAL LEVE - PICAPE LEVE	UN	1	
430589200	31/10/2008	DEPÓSITO	M2	39	
193855800	18/06/2008	COMERCIAL LEVE - PICAPE LEVE	UN	1	
194476600	27/06/2008	TALHA ELETRICA	UN	1	
204469600	13/12/2013	COMERCIAL LEVE - PICAPE LEVE	UN	1	
430589800	31/10/2008	VESTIÁRIO/SANITÁRIO	M2	20	
203553000	09/01/2013	COMERCIAL LEVE - PICAPE LEVE	UN	1	
203553100	09/01/2013	COMERCIAL LEVE - PICAPE LEVE	UN	1	
142533000	19/09/2006	MEDIDOR DE NIVEL	UN	1	
407664300	31/01/2003	DEPÓSITO	M2	1	
430589600	31/10/2008	COBERTURA/ABRIGO PARA VEÍCULOS	M2	86	
194673400	04/06/2008	VENTILADOR	UN	1	
194676600	04/06/2008	VENTILADOR	UN	1	
194680400	05/06/2008	VENTILADOR	UN	1	
194685800	10/06/2008	VENTILADOR	UN	1	
209108700	11/05/2015	TRANSFORMADOR TRIFASICO	UN	1	
209108900	11/05/2015	TRANSFORMADOR TRIFASICO	UN	1	
430589400	31/10/2008	COBERTURA/ABRIGO PARA VEÍCULOS	M2	98	
403912000	31/05/1981	CABINE DE FORÇA	M2	1	
430589300	31/10/2008	COBERTURA/ABRIGO PARA VEÍCULOS	M2	88	
430589700	31/10/2008	GUARITA/PORTARIA	M2	15	
430589000	31/10/2008	DEPÓSITO	M2	1	
145199800	31/12/2012	MONOVIA	UN	1	
144578900	27/12/2007	PERFURADOR DE SOLO	UN	1	
144579000	27/12/2007	PERFURADOR DE SOLO	UN	1	
194301700	13/06/2008	CENTRAL TELEFONICA	UN	1	
194679400	05/06/2008	CENTRAL TELEFONICA	UN	1	
194684200	09/06/2008	CENTRAL TELEFONICA	UN	1	
430589100	31/10/2008	DEPÓSITO	M2	24	
175521300	03/01/2012	TEODOLITO	UN	1	
36037000	07/12/2006	TALHA ELETRICA	UN	1	
194429000	25/06/2008	AMPLIFICADOR DE SINAL	UN	1	
403912300	31/05/1981	CABINE DE FORÇA	M2	1	
27562100	16/12/1999	COMPACTADOR	UN	1	
27562500	16/12/1999	COMPACTADOR	UN	1	
209108600	11/05/2015	TRANSFORMADOR TRIFASICO	UN	1	

TRAMITAÇÃO Nº 1532 - RED 25/2023 - Esta é uma cópia do original assinado digitalmente por PREFEITO MUNICIPAL. Para validar o documento, leia o código QR ou acesse https://sapi.assis.sp.leg.br/contenir/_assinatura e informe o código F714-E660-2F9D-79FF



			Qtde de itens:	882
CÓDIGO DO BP	DATA DE INCLUSÃO	DESCRIÇÃO	UNIDADE	QTDE
144746200	01/07/2008	COMPACTADOR	UN	1
144746300	01/07/2008	COMPACTADOR	UN	1
194647200	20/05/2008	PLOTTER	UN	1
36773500	20/07/2006	PERFURADOR DE SOLO	UN	1
206599900	09/06/2016	GATEWAY	UN	1
142548700	14/12/2006	DETECTOR GAS	UN	1
143810000	08/11/2007	DETECTOR GAS	UN	1
34333700	12/08/2003	CONTROLADOR LOGICO PROGRAMAVEL	UN	1
194477100	27/06/2008	CONTROLADOR LOGICO PROGRAMAVEL	UN	1
146132700	29/12/2008	SERVIDOR DE REDE	UN	1
194678200	04/06/2008	RADIO TRANSECTOR	UN	1
142548200	14/12/2006	INSUFLADOR DE AR	UN	1
33779100	18/12/2002	MOTOCICLETA CARGA	UN	1
194430000	27/06/2008	CONTROLADOR LOGICO PROGRAMAVEL	UN	1
144766400	12/01/2009	MEDIDOR DE VAZAO/PRESSAO/TEMP	UN	1
144766500	12/01/2009	MEDIDOR DE VAZAO/PRESSAO/TEMP	UN	1
144766600	12/01/2009	MEDIDOR DE VAZAO/PRESSAO/TEMP	UN	1
142533100	19/09/2006	MEDIDOR DE VAZAO/PRESSAO/TEMP	UN	1
35175000	16/08/2004	MEDIDOR DE OXIGENIO	UN	1
194429600	25/06/2008	TERROMETRO	UN	1
194304500	16/06/2008	FURADEIRA DE COLUNA	UN	1
430591500	31/10/2008	GUARITA/PORTARIA	M2	11
15963000	31/03/1988	BOMBA P/ESGOTAMENTO DE VALA -	UN	1
194680700	09/06/2008	SWITCH	UN	1
36773900	20/07/2006	MARTELO PERFURADOR ELETRICO	UN	1
36774000	20/07/2006	MARTELO PERFURADOR ELETRICO	UN	1
193836000	04/06/2008	RADIO TRANSECTOR	UN	1
34323400	13/05/2003	MICRO COLETOR DE DADOS	UN	1
143804400	24/10/2007	NOTEBOOK	UN	1
194659200	30/05/2008	NOTEBOOK	UN	1
194666900	03/06/2008	NOTEBOOK	UN	1
194676000	04/06/2008	NOTEBOOK	UN	1
142558200	26/12/2006	EQUIP. COMUNICACAO P/ ESPACO C	UN	1
37791600	07/12/2006	SENSOR RUIDO	UN	1
407468900	31/03/1998	ABRIGO	M2	1
15707300	31/12/1986	NIVEL PARA SERVICO	UN	1
24847100	30/11/1997	TRANSMISSOR ELETRONICO DE NIVE	UN	1
205842900	13/01/2014	MOTOCICLETA CARGA	UN	1
205843000	13/01/2014	MOTOCICLETA CARGA	UN	1
205843100	13/01/2014	MOTOCICLETA CARGA	UN	1
205843200	13/01/2014	MOTOCICLETA CARGA	UN	1

TRAMITAÇÃO Nº 1532 - RED 25/2023 - Esta é uma cópia do original assinado digitalmente por PREFEITO MUNICIPAL. Para validar o documento, leia o código QR ou acesse https://sapi.assis.sp.leg.br/contenir/_assinatura e informe o código F714-E660-2F9D-79FF



			Qtde de itens:	882
CÓDIGO DO BP	DATA DE INCLUSÃO	DESCRIÇÃO	UNIDADE	QTDE
21638800	20/05/1996	MEDIDOR DE VAZAO/PRESSAO/TEMP	UN	1
21639000	20/05/1996	MEDIDOR DE VAZAO/PRESSAO/TEMP	UN	1
194312400	02/07/2008	CONTROLADOR LOGICO PROGRAMAVEL	UN	1
194362000	18/06/2008	CONTROLADOR LOGICO PROGRAMAVEL	UN	1
194363100	23/06/2008	CONTROLADOR LOGICO PROGRAMAVEL	UN	1
194363500	23/06/2008	CONTROLADOR LOGICO PROGRAMAVEL	UN	1
194363600	23/06/2008	CONTROLADOR LOGICO PROGRAMAVEL	UN	1
194363700	23/06/2008	CONTROLADOR LOGICO PROGRAMAVEL	UN	1
194363800	23/06/2008	CONTROLADOR LOGICO PROGRAMAVEL	UN	1
194689400	11/06/2008	CONTROLADOR LOGICO PROGRAMAVEL	UN	1
16062800	30/09/1987	COMPACTADOR	UN	1
143811200	21/12/2007	EQUIP REBOCAVEL - SEMI-REBOQUE	UN	1
143811300	27/12/2007	EQUIP REBOCAVEL - SEMI-REBOQUE	UN	1
143811900	21/12/2007	EQUIP REBOCAVEL - SEMI-REBOQUE	UN	1
194360700	17/06/2008	MEDIDOR DE PRESSAO	UN	1
14167100	30/04/1984	MONITOR VIDEO	UN	1
194646300	20/05/2008	GUILHOTINA	UN	1
175520800	05/05/2011	CONJ.AUTONOMO DE AR RESPIRAVEL	UN	1
175520900	05/05/2011	CONJ.AUTONOMO DE AR RESPIRAVEL	UN	1
36758800	31/01/2006	EQUIP REBOCAVEL - SEMI-REBOQUE	UN	1
22469200	26/03/1996	MANOMETRO DIGITAL	UN	1
22469300	26/03/1996	MONOVIA	UN	1
204465100	14/11/2013	COMPACTADOR	UN	1
204465200	14/11/2013	COMPACTADOR	UN	1
26291100	29/12/1999	PALM TOP	UN	1
26291700	29/12/1999	PALM TOP	UN	1
200811000	27/06/2011	NOTEBOOK	UN	1
9534900	30/04/1978	BOMBA P/ESGOTAMENTO DE VALA -	UN	1
194297400	26/05/2008	CONDICIONADOR AR	UN	1
194649100	20/05/2008	CONDICIONADOR AR	UN	1
194653000	21/05/2008	CONDICIONADOR AR	UN	1
194653100	21/05/2008	CONDICIONADOR AR	UN	1
194654000	21/05/2008	CONDICIONADOR AR	UN	1
194655100	26/05/2008	CONDICIONADOR AR	UN	1
194665900	02/06/2008	CONDICIONADOR AR	UN	1
194666300	04/06/2008	CONDICIONADOR AR	UN	1
194672100	03/06/2008	CONDICIONADOR AR	UN	1
194675100	04/06/2008	CONDICIONADOR AR	UN	1
194677200	04/06/2008	CONDICIONADOR AR	UN	1
194682800	09/06/2008	CONDICIONADOR AR	UN	1
144571500	21/12/2007	DETECTOR METAIS	UN	1

TRAMITAÇÃO Nº 1532 - RED 25/2023 - Esta é uma cópia do original assinado digitalmente por PREFEITO MUNICIPAL. Para validar o documento, leia o código QR ou acesse https://sapi.assis.sp.leg.br/contenir/_assinatura e informe o código F714-E660-2F9D-79FF



				Qtde de itens:	882
CÓDIGO DO BP	DATA DE INCLUSÃO	DESCRIÇÃO	UNIDADE	QTDE	
36765500	03/08/2006	DATA LOGGER / ARMAZENADOR DE D	UN	1	
36772600	03/08/2006	DATA LOGGER / ARMAZENADOR DE D	UN	1	
36771500	31/07/2006	IMPRESSORA TERMICA	UN	1	
36771600	31/07/2006	IMPRESSORA TERMICA	UN	1	
36771800	31/07/2006	IMPRESSORA TERMICA	UN	1	
36771900	31/07/2006	IMPRESSORA TERMICA	UN	1	
146121200	12/12/2008	NOTEBOOK	UN	1	
146123300	11/12/2008	NOTEBOOK	UN	1	
144576200	03/01/2008	CONDICIONADOR AR	UN	1	
193835900	29/05/2008	RADIO TRANSECTOR	UN	1	
194302100	13/06/2008	CPU	UN	1	
200138600	13/06/2011	NOTEBOOK	UN	1	
144568600	13/12/2007	CPU	UN	1	
144568700	13/12/2007	CPU	UN	1	
144568800	13/12/2007	CPU	UN	1	
33769800	08/10/2002	MOTOCICLETA CARGA	UN	1	
33769900	08/10/2002	MOTOCICLETA CARGA	UN	1	
33770000	08/10/2002	MOTOCICLETA CARGA	UN	1	
33770200	08/10/2002	MOTOCICLETA CARGA	UN	1	
33770300	08/10/2002	MOTOCICLETA CARGA	UN	1	
37791800	07/12/2006	CONTROLADOR LOGICO PROGRAMAVEL	UN	1	
6689400	31/05/1988	COMPRESSOR	UN	1	
194672000	03/06/2008	PROJETOR MULTIMIDIA - DATASHOW	UN	1	
19375700	29/02/1992	MAQUINA DESOBSTRUCAO COLETOR D	UN	1	
200818000	29/08/2012	NOTEBOOK	UN	1	
193867400	25/06/2008	MOTO GERADOR	UN	1	
141655800	02/02/2007	CPU	UN	1	
20759600	26/01/1993	RADIO TRANSECTOR	UN	1	
193836400	04/06/2008	RADIO TRANSECTOR	UN	1	
177799100	17/02/2011	CPU	UN	1	
177798800	26/04/2011	CPU	UN	1	
177822900	26/04/2011	CPU	UN	1	
177823600	26/04/2011	CPU	UN	1	
177824100	26/04/2011	CPU	UN	1	
177824700	26/04/2011	CPU	UN	1	
430596600	31/10/2008	ABRIGO	M2	2	
18489900	31/12/1990	MAQUINA DE ESCREVER	UN	1	
36779600	21/08/2006	GELADEIRA	UN	1	
36762000	05/07/2006	GERADOR PORTATIL	UN	1	
193852500	13/06/2008	GERADOR PORTATIL	UN	1	
204375300	03/04/2013	MICRO COLETOR DE DADOS	UN	1	

TRAMITAÇÃO Nº 1532 - RED 25/2023 - Esta é uma cópia do original assinado digitalmente por PREFEITO MUNICIPAL. Para validar o documento, leia o código QR ou acesse https://sapi.assis.sp.leg.br/contenir_assinatura e informe o código F714-E660-2F9D-79FF





			Qtde de itens:	882
CÓDIGO DO BP	DATA DE INCLUSÃO	DESCRIÇÃO	UNIDADE	QTDE
204375400	03/04/2013	MICRO COLETOR DE DADOS	UN	1
204375500	03/04/2013	MICRO COLETOR DE DADOS	UN	1
204375600	03/04/2013	MICRO COLETOR DE DADOS	UN	1
204375700	03/04/2013	MICRO COLETOR DE DADOS	UN	1
204375800	03/04/2013	MICRO COLETOR DE DADOS	UN	1
204377100	07/05/2013	MICRO COLETOR DE DADOS	UN	1
204377200	07/05/2013	MICRO COLETOR DE DADOS	UN	1
144755300	03/09/2008	MEDIDOR DE NIVEL	UN	1
144755400	03/09/2008	MEDIDOR DE NIVEL	UN	1
144755500	03/09/2008	MEDIDOR DE NIVEL	UN	1
202339100	25/06/2012	CONDICIONADOR AR	UN	1
194655900	27/05/2008	NO-BREAK	UN	1
193835400	29/05/2008	BOMBA P/ESGOTAMENTO DE VALA -	UN	1
193851700	13/06/2008	BOMBA P/ESGOTAMENTO DE VALA -	UN	1
193852100	13/06/2008	BOMBA P/ESGOTAMENTO DE VALA -	UN	1
193852300	13/06/2008	BOMBA P/ESGOTAMENTO DE VALA -	UN	1
34334800	12/08/2003	RADIO TRANSECTOR	UN	1
34335600	12/08/2003	RADIO TRANSECTOR	UN	1
204457000	21/06/2013	NOTEBOOK	UN	1
204457100	21/06/2013	NOTEBOOK	UN	1
145584500	27/11/2008	CPU	UN	1
145646100	27/11/2008	CPU	UN	1
145650600	27/11/2008	CPU	UN	1
145699300	27/11/2008	CPU	UN	1
145724100	27/11/2008	CPU	UN	1
145727600	27/11/2008	CPU	UN	1
146039300	22/12/2008	CPU	UN	1
146008300	22/12/2008	CPU	UN	1
146009500	22/12/2008	CPU	UN	1
146010100	22/12/2008	CPU	UN	1
146011300	22/12/2008	CPU	UN	1
146027800	22/12/2008	CPU	UN	1
146028000	22/12/2008	CPU	UN	1
146043700	22/12/2008	CPU	UN	1
175511800	17/12/2010	PROJETOR MULTIMIDIA - DATASHOW	UN	1
12487600	31/07/1997	CONJUNTO MOTO-BOMBA	UN	1
193836200	04/06/2008	RADIO TRANSECTOR	UN	1
194671600	03/06/2008	EQUALIZADOR DE SOM	UN	1
36762100	28/06/2006	MEDIDOR DE NIVEL	UN	1
36762200	28/06/2006	MEDIDOR DE NIVEL	UN	1
36762300	28/06/2006	MEDIDOR DE NIVEL	UN	1





Qtde de itens: 882

CÓDIGO DO BP	DATA DE INCLUSÃO	DESCRIÇÃO	UNIDADE	QTDE
194360600	17/06/2008	MEDIDOR DE NIVEL	UN	1
193860400	18/06/2008	CARRINHO TRANSPORTADOR	UN	1
205846900	13/05/2014	CPU	UN	1
205846500	09/05/2014	CPU	UN	1
205846700	09/05/2014	CPU	UN	1
205847100	13/05/2014	CPU	UN	1
205847300	13/05/2014	CPU	UN	1
205847500	13/05/2014	CPU	UN	1
205847700	13/05/2014	CPU	UN	1
36766400	04/07/2006	MICRO COLETOR DE DADOS	UN	1
193837500	10/06/2008	MICRO COLETOR DE DADOS	UN	1
19327200	31/01/1992	GUINDASTE GIRAFÁ	UN	1
194299300	26/05/2008	IMPRESSORA JATO DE TINTA	UN	1
29161500	25/10/2001	DATA LOGGER / ARMAZENADOR DE D	UN	1
175514800	03/01/2011	CONDICIONADOR AR	UN	1
194362500	23/06/2008	RADIO TRANSECTOR	UN	1
194362600	23/06/2008	RADIO TRANSECTOR	UN	1
194362700	23/06/2008	RADIO TRANSECTOR	UN	1
194362800	23/06/2008	RADIO TRANSECTOR	UN	1
194362900	23/06/2008	RADIO TRANSECTOR	UN	1
194363200	23/06/2008	RADIO TRANSECTOR	UN	1
194364000	23/06/2008	RADIO TRANSECTOR	UN	1
194364100	23/06/2008	RADIO TRANSECTOR	UN	1
194364200	23/06/2008	RADIO TRANSECTOR	UN	1
194364300	23/06/2008	RADIO TRANSECTOR	UN	1
194672300	03/06/2008	FLIP CHART	UN	1
203558200	02/01/2013	CONDICIONADOR AR	UN	1
20795100	15/03/1993	RADIO TRANSECTOR	UN	1
20795300	15/03/1993	RADIO TRANSECTOR	UN	1
193836300	04/06/2008	RADIO TRANSECTOR	UN	1
204460400	07/11/2013	CONDICIONADOR AR	UN	1
193839700	11/06/2008	BETONEIRA	UN	1
21786800	22/01/1996	IMPRESSORA JATO DE TINTA	UN	1
16424300	30/06/1988	TALHA MANUAL	UN	1
194671700	03/06/2008	TELEVISOR EM CORES	UN	1
25171700	15/01/1998	RADIO TRANSECTOR	UN	1
25171800	15/01/1998	RADIO TRANSECTOR	UN	1
25172000	15/01/1998	RADIO TRANSECTOR	UN	1
25172400	15/01/1998	RADIO TRANSECTOR	UN	1
194296800	27/05/2008	RADIO TRANSECTOR	UN	1
194300000	27/05/2008	RADIO TRANSECTOR	UN	1



			Qtde de itens:	882
CÓDIGO DO BP	DATA DE INCLUSÃO	DESCRIÇÃO	UNIDADE	QTDE
20805500	23/03/1993	RADIO TRANSECTOR	UN	1
202749200	03/04/2013	IMPRESSORA TERMICA	UN	1
203550600	03/04/2013	IMPRESSORA TERMICA	UN	1
202749300	03/04/2013	IMPRESSORA TERMICA	UN	1
202749400	03/04/2013	IMPRESSORA TERMICA	UN	1
202749500	03/04/2013	IMPRESSORA TERMICA	UN	1
202749600	03/04/2013	IMPRESSORA TERMICA	UN	1
202749700	03/04/2013	IMPRESSORA TERMICA	UN	1
203551200	07/05/2013	IMPRESSORA TERMICA	UN	1
203551300	07/05/2013	IMPRESSORA TERMICA	UN	1
194470300	26/06/2008	APARADOR	UN	1
205855400	26/11/2014	CONDICIONADOR AR	UN	1
193860200	18/06/2008	PRENSA HIDRAULICA	UN	1
194478200	30/06/2008	RELOGIO DE VIGIA	UN	1
430594300	31/10/2008	ENTRADA DE ENERGIA	M2	1
19358300	31/01/1992	MAQUINA LAVAR PECAS	UN	1
200814000	17/10/2011	CPU	UN	1
200814300	17/10/2011	CPU	UN	1
200814400	17/10/2011	CPU	UN	1
200814100	17/10/2011	CPU	UN	1
200814200	17/10/2011	CPU	UN	1
11721000	31/08/1980	ARMARIO ACO	UN	1
12053600	31/05/1981	ARMARIO MADEIRA	UN	1
13580700	30/06/1980	ARMARIO MADEIRA	UN	1
194304000	16/06/2008	BANCADA DE MADEIRA	UN	1
194428500	25/06/2008	CONTROLADOR PROGRAMAVEL DE TEM	UN	1
201489600	04/09/2012	CPU	UN	1
201489700	04/09/2012	CPU	UN	1
194678800	05/06/2008	APARELHO TELEFONICO DIGITAL	UN	1
194683000	09/06/2008	APARELHO TELEFONICO DIGITAL	UN	1
194683100	09/06/2008	APARELHO TELEFONICO DIGITAL	UN	1
194683200	09/06/2008	APARELHO TELEFONICO DIGITAL	UN	1
194683300	09/06/2008	APARELHO TELEFONICO DIGITAL	UN	1
194683500	09/06/2008	APARELHO TELEFONICO DIGITAL	UN	1
194683600	09/06/2008	APARELHO TELEFONICO DIGITAL	UN	1
194683700	09/06/2008	APARELHO TELEFONICO DIGITAL	UN	1
194683800	09/06/2008	APARELHO TELEFONICO DIGITAL	UN	1
194683900	09/06/2008	APARELHO TELEFONICO DIGITAL	UN	1
194684000	09/06/2008	APARELHO TELEFONICO DIGITAL	UN	1
194684100	09/06/2008	APARELHO TELEFONICO DIGITAL	UN	1
5480400	31/05/1981	COMPRESSOR	UN	1

TRAMITAÇÃO Nº 1532 - RED 25/2023 - Esta é uma cópia do original assinado digitalmente por PREFEITO MUNICIPAL.
 Para validar o documento, leia o código QR ou acesse https://sapi.assis.sp.leg.br/contfiri_assinatura e informe o código F714-E660-2F9D-79FF





			Qtde de itens:	882
CÓDIGO DO BP	DATA DE INCLUSÃO	DESCRIÇÃO	UNIDADE	QTDE
142536600	14/12/2006	COMPRESSOR	UN	1
193852900	13/06/2008	COMPRESSOR	UN	1
194296500	27/05/2008	MESA PARA ESCRITORIO	UN	1
194303200	16/06/2008	MESA PARA ESCRITORIO	UN	1
19383800	31/07/1992	CONDICIONADOR AR	UN	1
13536800	30/06/1980	MESA PARA REUNIAO	UN	1
204444500	03/06/2013	BEBEDOURO	UN	1
14961800	31/07/1985	MAQUINA SOLDA	UN	1
31671900	25/04/2002	RADIO TRANSECTOR	UN	1
194683400	09/06/2008	APARELHO TELEFONICO DIGITAL	UN	1
194428800	25/06/2008	RADIO TRANSECTOR	UN	1
194428900	25/06/2008	RADIO TRANSECTOR	UN	1
144575800	03/01/2008	CONDICIONADOR AR	UN	1
144575900	03/01/2008	CONDICIONADOR AR	UN	1
9730900	31/12/1978	ARMARIO MADEIRA	UN	1
26129100	21/10/1998	IMPRESSORA MATRICIAL	UN	1
24748300	16/10/1997	CONDICIONADOR AR	UN	1
24748400	11/10/1997	CONDICIONADOR AR	UN	1
24748500	16/10/1997	CONDICIONADOR AR	UN	1
24748600	16/10/1997	CONDICIONADOR AR	UN	1
24748700	16/10/1997	CONDICIONADOR AR	UN	1
24748900	16/10/1997	CONDICIONADOR AR	UN	1
24749000	16/10/1997	CONDICIONADOR AR	UN	1
144747300	24/07/2008	BOMBA DOSADORA	UN	1
144747400	24/07/2008	BOMBA DOSADORA	UN	1
144747500	24/07/2008	BOMBA DOSADORA	UN	1
144747700	24/07/2008	BOMBA DOSADORA	UN	1
144747800	24/07/2008	BOMBA DOSADORA	UN	1
144747900	24/07/2008	BOMBA DOSADORA	UN	1
144748000	24/07/2008	BOMBA DOSADORA	UN	1
144748100	24/07/2008	BOMBA DOSADORA	UN	1
144748200	24/07/2008	BOMBA DOSADORA	UN	1
144748300	24/07/2008	BOMBA DOSADORA	UN	1
144748400	24/07/2008	BOMBA DOSADORA	UN	1
144748500	24/07/2008	BOMBA DOSADORA	UN	1
144748600	24/07/2008	BOMBA DOSADORA	UN	1
144748800	24/07/2008	BOMBA DOSADORA	UN	1
144748900	24/07/2008	BOMBA DOSADORA	UN	1
144749000	24/07/2008	BOMBA DOSADORA	UN	1
144749100	24/07/2008	BOMBA DOSADORA	UN	1
34322300	09/01/2003	RADIO TRANSECTOR	UN	1





Qtde de itens: 882

CÓDIGO DO BP	DATA DE INCLUSÃO	DESCRIÇÃO	UNIDADE	QTDE
202724600	22/08/2012	CPU	UN	1
202724700	22/08/2012	CPU	UN	1
430590500	31/10/2008	ENTRADA DE ENERGIA	M2	1
28653500	24/09/2001	RADIO TRANSECTOR	UN	1
28655200	24/09/2001	RADIO TRANSECTOR	UN	1
193835800	29/05/2008	FREEZER	UN	1
430592000	31/10/2008	ENTRADA DE ENERGIA	M2	1
430595200	31/10/2008	ENTRADA DE ENERGIA	M2	1
430596700	31/10/2008	ENTRADA DE ENERGIA	M2	1
203564100	06/02/2013	CPU	UN	1
203564200	06/02/2013	CPU	UN	1
203564300	06/02/2013	CPU	UN	1
203564400	06/02/2013	CPU	UN	1
203564500	06/02/2013	CPU	UN	1
177449800	20/12/2011	CONDICIONADOR AR	UN	1
202080100	22/12/2011	CONDICIONADOR AR	UN	1
204453900	13/06/2013	CPU	UN	1
204454000	13/06/2013	CPU	UN	1
204454100	13/06/2013	CPU	UN	1
204454200	13/06/2013	CPU	UN	1
209111100	21/01/2016	NIVEL TOPOGRAFICO AUTOMATICO	UN	1
24847900	30/11/1997	TRANSMISSOR PRESSAO MICROPROCE	UN	1
24848000	30/11/1997	TRANSMISSOR PRESSAO MICROPROCE	UN	1
193855500	17/06/2008	ESCADA EXTENSIVEL	UN	1
13563400	30/06/1980	MAPOTECA	UN	1
194295300	21/05/2008	MAPOTECA	UN	1
33760200	01/02/2003	SWITCH	UN	1
144776000	30/12/2009	DETECTOR GAS	UN	1
193860300	23/06/2008	LAVADORA DE ALTA PRESSAO	UN	1
14456300	31/12/1979	CPU	UN	1
194363000	23/06/2008	RADIO MODEM	UN	1
194661600	02/06/2008	ESTABILIZADOR	UN	1
194662000	02/06/2008	ESTABILIZADOR	UN	1
194663200	02/06/2008	ESTABILIZADOR	UN	1
430594800	31/10/2008	ENTRADA DE ENERGIA	M2	1
5669600	31/12/1975	ARQUIVO ACO	UN	1
143821100	27/12/2007	CENTRAL TELEFONICA	UN	1
18058100	30/09/1990	MESA PARA INFORMATICA	UN	1
194298600	26/05/2008	ARMARIO MADEIRA	UN	1
194663500	02/06/2008	ARMARIO MADEIRA	UN	1
194663600	02/06/2008	ARMARIO MADEIRA	UN	1





			Qtde de itens:	882
CÓDIGO DO BP	DATA DE INCLUSÃO	DESCRIÇÃO	UNIDADE	QTDE
194663700	02/06/2008	ARMARIO MADEIRA	UN	1
194667100	03/06/2008	ARMARIO MADEIRA	UN	1
194677000	04/06/2008	ARMARIO MADEIRA	UN	1
194679700	05/06/2008	ARMARIO MADEIRA	UN	1
194688200	11/06/2008	GELADEIRA	UN	1
194668200	03/06/2008	ESTANTE	UN	1
194307900	11/07/2008	MEDIDOR DE PH	UN	1
194308000	11/07/2008	MEDIDOR DE PH	UN	1
194648500	20/05/2008	ARMARIO MADEIRA	UN	1
194656600	29/05/2008	ARMARIO MADEIRA	UN	1
194688100	11/06/2008	ARMARIO MADEIRA	UN	1
193835600	29/05/2008	EXAUSTOR	UN	1
24749900	16/10/1997	APARELHO FAX-SIMILE	UN	1
11776800	31/12/1980	TALHA MANUAL	UN	1
194360500	17/06/2008	TALHA MANUAL	UN	1
16241200	31/10/1987	CRONOMETRO	UN	1
204859500	06/08/2013	IMPRESSORA LASER	UN	1
15522300	31/08/1986	VIDEO CASSETE	UN	1
200045800	22/07/2011	GELADEIRA	UN	1
7020600	30/06/1980	MESA PARA ESCRITORIO	UN	1
9772200	30/06/1980	MESA PARA ESCRITORIO	UN	1
193835700	29/05/2008	EXAUSTOR	UN	1
194671800	03/06/2008	APARELHO GRAVADOR DE DVD	UN	1
11330100	30/06/1980	FRIGOBAR	UN	1
194299500	26/05/2008	BELICHE	UN	1
194425300	23/06/2008	ARMARIO ACO	UN	1
194647000	20/05/2008	ARMARIO ACO	UN	1
194649200	20/05/2008	ARMARIO ACO	UN	1
144736100	14/02/2008	IMPRESSORA LASER	UN	1
144736200	14/02/2008	IMPRESSORA LASER	UN	1
144736300	14/02/2008	IMPRESSORA LASER	UN	1
144736400	14/02/2008	IMPRESSORA LASER	UN	1
143109700	05/07/2007	RADIO TRANSECTOR	UN	1
143109800	05/07/2007	RADIO TRANSECTOR	UN	1
143110000	05/07/2007	RADIO TRANSECTOR	UN	1
143821300	27/12/2007	CENTRAL TELEFONICA	UN	1
12053400	31/05/1981	BALCAO DE ATENDIMENTO	UN	1
194667900	03/06/2008	BALCAO DE ATENDIMENTO	UN	1
194668000	03/06/2008	BALCAO DE ATENDIMENTO	UN	1
15903300	31/03/1987	MEDIDOR DE PH	UN	1
20529500	31/10/1992	MEDIDOR DE PH	UN	1



			Qtde de itens:	882
CÓDIGO DO BP	DATA DE INCLUSÃO	DESCRIÇÃO	UNIDADE	QTDE
31675600	10/07/2002	MEDIDOR DE PH	UN	1
36051200	12/09/2005	MEDIDOR DE PH	UN	1
194688400	11/06/2008	GABINETE	UN	1
203029500	28/12/2012	IMPRESSORA LASER	UN	1
193855300	17/06/2008	FURADEIRA ELETRICA MANUAL DE I	UN	1
11261300	30/06/1980	MAQUINA DE ESCREVER	UN	1
11264600	30/06/1980	MAQUINA DE ESCREVER	UN	1
29165500	13/11/2001	GELADEIRA	UN	1
194667500	03/06/2008	APARELHO TELEFONICO DIGITAL	UN	1
194652600	21/05/2008	ARQUIVO ACO	UN	1
194649600	20/05/2008	MESA PARA ESCRITORIO	UN	1
194651000	21/05/2008	MESA PARA ESCRITORIO	UN	1
194652800	21/05/2008	MESA PARA ESCRITORIO	UN	1
194666800	03/06/2008	MESA PARA ESCRITORIO	UN	1
35163900	22/12/2003	SWITCH	UN	1
194650800	21/05/2008	ARMARIO MADEIRA	UN	1
194671900	03/06/2008	ARMARIO MADEIRA	UN	1
23934600	27/01/1997	ESTABILIZADOR	UN	1
144741800	08/05/2008	IMPRESSORA MATRICIAL	UN	1
144741900	08/05/2008	IMPRESSORA MATRICIAL	UN	1
144742000	08/05/2008	IMPRESSORA MATRICIAL	UN	1
144742100	08/05/2008	IMPRESSORA MATRICIAL	UN	1
144742200	08/05/2008	IMPRESSORA MATRICIAL	UN	1
144742300	08/05/2008	IMPRESSORA MATRICIAL	UN	1
194654800	21/05/2008	FRIGOBAR	UN	1
37138400	05/12/2005	IMPRESSORA LASER	UN	1
194652100	21/05/2008	LONGARINA CADEIRAS AGRUPADAS	UN	1
194659400	30/05/2008	LONGARINA CADEIRAS AGRUPADAS	UN	1
194659500	30/05/2008	LONGARINA CADEIRAS AGRUPADAS	UN	1
194659600	30/05/2008	LONGARINA CADEIRAS AGRUPADAS	UN	1
194659700	30/05/2008	LONGARINA CADEIRAS AGRUPADAS	UN	1
16325600	30/04/1988	MAQUINA CORTAR GRAMA	UN	1
12125100	30/11/1980	BANCADA DE MADEIRA	UN	1
12125200	30/11/1980	BANCADA DE MADEIRA	UN	1
18072900	30/09/1990	CADEIRA ESTOFADA FIXA	UN	1
18073400	30/09/1990	CADEIRA ESTOFADA FIXA	UN	1
194663800	02/06/2008	ARMARIO MADEIRA	UN	1
194664100	02/06/2008	ARMARIO MADEIRA	UN	1
194670800	03/06/2008	ARMARIO MADEIRA	UN	1
194682500	09/06/2008	ARMARIO MADEIRA	UN	1
144571200	02/01/2008	MONITOR VIDEO	UN	1





			Qtde de itens:	882
CÓDIGO DO BP	DATA DE INCLUSÃO	DESCRIÇÃO	UNIDADE	QTDE
143120000	25/09/2007	CAMERA FOTOGRAFICA	UN	1
143120100	25/09/2007	CAMERA FOTOGRAFICA	UN	1
143120200	25/09/2007	CAMERA FOTOGRAFICA	UN	1
430596100	31/10/2008	ENTRADA DE ENERGIA	M2	0
144776300	18/12/2009	IMPRESSORA LASER	UN	1
144776400	18/12/2009	IMPRESSORA LASER	UN	1
194298800	26/05/2008	ARQUIVO MADEIRA	UN	1
31238300	21/12/2001	MESA PARA ESCRITORIO	UN	1
194361700	18/06/2008	ARMARIO DE ACO TIPO ROUPEIRO	UN	1
194688500	11/06/2008	ARMARIO ACO	UN	1
19144600	30/11/1991	LIXADEIRA	UN	1
29165300	13/11/2001	FRIGOBAR	UN	1
7670700	30/06/1977	ARQUIVO ACO	UN	1
7923400	31/08/1977	ARQUIVO ACO	UN	1
12817900	31/07/1982	ARQUIVO ACO	UN	1
13532200	30/06/1980	ARQUIVO ACO	UN	1
13532600	30/06/1980	ARQUIVO ACO	UN	1
13533500	30/06/1980	ARQUIVO ACO	UN	1
193839900	11/06/2008	ESCADA EXTENSIVEL	UN	1
194646800	20/05/2008	ESTANTE	UN	1
194650900	21/05/2008	ARMARIO MADEIRA	UN	1
19368200	31/01/1992	BEBEDOURO	UN	1
200798400	28/05/2013	IMPRESSORA JATO DE TINTA	UN	1
175516700	13/07/2011	SWITCH	UN	1
23930700	27/01/1997	IMPRESSORA MATRICIAL	UN	1
10850400	30/06/1980	MESA PARA ESCRITORIO	UN	1
10868400	30/06/1980	MESA PARA ESCRITORIO	UN	1
12191100	31/12/1980	MESA PARA ESCRITORIO	UN	1
12191200	31/12/1980	MESA PARA ESCRITORIO	UN	1
12191400	31/12/1980	MESA DE CANTO	UN	1
12192100	31/12/1980	MESA PARA ESCRITORIO	UN	1
11333100	30/06/1980	ESTOJO COMPLETO	UN	1
200045500	07/07/2011	FRIGOBAR	UN	1
194315600	25/06/2008	TALHA MANUAL	UN	1
194474100	26/06/2008	TALHA MANUAL	UN	1
203571800	30/04/2013	TALHA MANUAL	UN	1
10851300	30/06/1980	MESA PARA ESCRITORIO	UN	1
10851500	30/06/1980	MESA DE CANTO	UN	1
10853900	30/06/1980	MESA PARA ESCRITORIO	UN	1
10854000	30/06/1980	MESA PARA ESCRITORIO	UN	1
10856800	30/06/1980	MESA PARA ESCRITORIO	UN	1



			Qtde de itens:	882
CÓDIGO DO BP	DATA DE INCLUSÃO	DESCRIÇÃO	UNIDADE	QTDE
10857200	30/06/1980	MESA DE CANTO	UN	1
10857900	30/06/1980	MESA PARA ESCRITORIO	UN	1
10858100	30/06/1980	MESA PARA ESCRITORIO	UN	1
10858300	30/06/1980	MESA PARA ESCRITORIO	UN	1
10864900	30/06/1980	MESA PARA ESCRITORIO	UN	1
10865000	30/06/1980	MESA DE CANTO	UN	1
10865100	30/06/1980	MESA DE CANTO	UN	1
10865200	30/06/1980	MESA PARA ESCRITORIO	UN	1
10867400	30/06/1980	MESA PARA ESCRITORIO	UN	1
193835500	29/05/2008	EXAUSTOR	UN	1
203571600	30/04/2013	TALHA MANUAL	UN	1
23938000	26/02/1997	BEBEDOURO	UN	1
194669800	03/06/2008	BEBEDOURO	UN	1
23385600	26/03/1997	SOFA	UN	1
23385700	26/03/1997	SOFA	UN	1
23385800	26/03/1997	SOFA	UN	1
141676800	02/02/2007	MONITOR VIDEO	UN	1
141676900	02/02/2007	MONITOR VIDEO	UN	1
141677100	02/02/2007	MONITOR VIDEO	UN	1
141677200	02/02/2007	MONITOR VIDEO	UN	1
194654400	21/05/2008	MESA PARA ESCRITORIO	UN	1
9766100	30/06/1980	ARMARIO DE ACO TIPO ROUPEIRO	UN	1
9766200	30/04/1991	ARMARIO DE ACO TIPO ROUPEIRO	UN	1
9766700	30/06/1980	ARMARIO DE ACO TIPO ROUPEIRO	UN	1
9768400	30/06/1980	ARMARIO DE ACO TIPO ROUPEIRO	UN	1
9769300	30/06/1980	ARMARIO DE ACO TIPO ROUPEIRO	UN	1
9773800	30/06/1980	ARMARIO DE ACO TIPO ROUPEIRO	UN	1
9774600	30/06/1980	ARMARIO DE ACO TIPO ROUPEIRO	UN	1
9774700	30/06/1980	ARMARIO DE ACO TIPO ROUPEIRO	UN	1
9775000	30/06/1980	ARMARIO DE ACO TIPO ROUPEIRO	UN	1
11566500	30/11/1982	ARMARIO DE ACO TIPO ROUPEIRO	UN	1
11566600	30/11/1982	ARMARIO ACO	UN	1
11566800	30/11/1982	ARMARIO DE ACO TIPO ROUPEIRO	UN	1
15535600	31/08/1986	TELEVISOR EM CORES	UN	1
23390800	26/03/1997	MESA PARA INFORMATICA	UN	1
175523000	07/10/2011	IMPRESSORA LASER	UN	1
175523100	07/10/2011	IMPRESSORA LASER	UN	1
175523200	07/10/2011	IMPRESSORA LASER	UN	1
204445000	13/06/2013	IMPRESSORA LASER	UN	1
204445100	13/06/2013	IMPRESSORA LASER	UN	1
193866200	23/06/2008	MULTIMETRO	UN	1

TRAMITAÇÃO Nº 1532 - RED 25/2023 - Esta é uma cópia do original assinado digitalmente por PREFEITO MUNICIPAL.
 Para validar o documento, leia o código QR ou acesse https://sapi.assis.sp.leg.br/contenir_assinatura e informe o código F714-E660-2F9D-79FF



Qtde de itens: **882**

CÓDIGO DO BP	DATA DE INCLUSÃO	DESCRIÇÃO	UNIDADE	QTDE
194654700	21/05/2008	ARMARIO MADEIRA	UN	1
18168300	31/12/1990	VENTILADOR	UN	1
18168600	31/12/1990	VENTILADOR	UN	1
194298700	26/05/2008	ARMARIO MADEIRA	UN	1
194668800	03/06/2008	ARMARIO MADEIRA	UN	1
194675000	04/06/2008	ARMARIO MADEIRA	UN	1
194676900	04/06/2008	ARMARIO MADEIRA	UN	1
194686800	10/06/2008	ARMARIO MADEIRA	UN	1
194470700	26/06/2008	ESMERIL	UN	1
194670900	03/06/2008	MESA PARA ESCRITORIO	UN	1
194685400	10/06/2008	MESA PARA ESCRITORIO	UN	1
19807900	31/05/1992	CALCULADORA FINANCEIRA	UN	1
19365200	31/01/1992	ARQUIVO ACO	UN	1
194652700	21/05/2008	ESTANTE	UN	1
194299100	26/05/2008	CARREGADOR DE BATERIA	UN	1
175511200	27/12/2010	BEBEDOURO	UN	1
175511300	27/12/2010	BEBEDOURO	UN	1
193866100	23/06/2008	ALICATE MULTIMETRO	UN	1
194688300	11/06/2008	FOGAO	UN	1
177962500	17/02/2011	MONITOR VIDEO	UN	1
177843000	24/03/2011	MONITOR VIDEO	UN	1
177839100	26/04/2011	MONITOR VIDEO	UN	1
177840700	26/04/2011	MONITOR VIDEO	UN	1
177945000	26/04/2011	MONITOR VIDEO	UN	1
194655700	27/05/2008	MESA PARA ESCRITORIO	UN	1
28652900	18/12/2000	NO-BREAK	UN	1
194425700	23/06/2008	NO-BREAK	UN	1
19381900	31/07/1992	BEBEDOURO	UN	1
35171200	24/09/2004	PALM TOP	UN	1
35171300	24/09/2004	PALM TOP	UN	1
35171500	24/09/2004	PALM TOP	UN	1
142557900	26/12/2006	PRANCHA PRIMEIROS SOCORROS	UN	1
19806200	30/06/1992	CALCULADORA FINANCEIRA	UN	1
19806500	30/06/1992	CALCULADORA DE MESA	UN	1
19806600	30/06/1992	CALCULADORA DE MESA	UN	1
202326700	13/01/2012	MESA PARA ESCRITORIO	UN	1
194304300	16/06/2008	ARMARIO MADEIRA	UN	1
11333700	30/06/1980	NORMOGRAFO	UN	1
194653800	21/05/2008	GAVETEIRO	UN	1
194655200	26/05/2008	GAVETEIRO	UN	1
175525000	10/10/2011	IMPRESSORA MATRICIAL	UN	1

TRAMITAÇÃO Nº 1532 - RED 25/2023 - Esta é uma cópia do original assinado digitalmente por PREFEITO MUNICIPAL. Para validar o documento, leia o código QR ou acesse https://sapi.assis.sp.leg.br/contenir_assinatura e informe o código F714-E660-2F9D-79FF



Qtde de itens: **882**

CÓDIGO DO BP	DATA DE INCLUSÃO	DESCRIÇÃO	UNIDADE	QTDE
203571700	30/04/2013	TALHA MANUAL	UN	1
202744200	06/12/2012	MESA PARA ESCRITORIO	UN	1
202744300	06/12/2012	MESA PARA ESCRITORIO	UN	1
202744400	06/12/2012	MESA PARA ESCRITORIO	UN	1
194646400	20/05/2008	PRANCHETA DE DESENHO ARCHIMEDE	UN	1
23391000	18/06/1997	ARQUIVO ACO	UN	1
202081900	21/12/2011	SCANNER	UN	1
202082000	21/12/2011	SCANNER	UN	1
177070600	23/08/2010	MONITOR VIDEO	UN	1
204462700	20/11/2013	MESA PARA ESCRITORIO	UN	1
204462800	20/11/2013	MESA PARA ESCRITORIO	UN	1
204462900	20/11/2013	MESA PARA ESCRITORIO	UN	1
194300300	12/06/2008	MESA PARA INFORMATICA	UN	1
194650100	21/05/2008	MESA PARA INFORMATICA	UN	1
194651700	21/05/2008	MESA PARA INFORMATICA	UN	1
194654200	21/05/2008	MESA PARA INFORMATICA	UN	1
194654600	21/05/2008	MESA PARA INFORMATICA	UN	1
194657500	29/05/2008	MESA PARA INFORMATICA	UN	1
194672900	04/06/2008	MESA PARA INFORMATICA	UN	1
194678400	04/06/2008	MESA PARA INFORMATICA	UN	1
194689900	12/06/2008	MESA PARA INFORMATICA	UN	1
15412400	31/07/1986	MESA PARA ESCRITORIO	UN	1
145794900	27/11/2008	MONITOR VIDEO	UN	1
145795900	27/11/2008	MONITOR VIDEO	UN	1
145797200	27/11/2008	MONITOR VIDEO	UN	1
145898000	27/11/2008	MONITOR VIDEO	UN	1
145898500	27/11/2008	MONITOR VIDEO	UN	1
145898800	27/11/2008	MONITOR VIDEO	UN	1
145899200	27/11/2008	MONITOR VIDEO	UN	1
145899400	27/11/2008	MONITOR VIDEO	UN	1
145899900	27/11/2008	MONITOR VIDEO	UN	1
145789500	22/12/2008	MONITOR VIDEO	UN	1
145792600	09/12/2008	MONITOR VIDEO	UN	1
146056100	22/12/2008	MONITOR VIDEO	UN	1
146060000	22/12/2008	MONITOR VIDEO	UN	1
146060600	22/12/2008	MONITOR VIDEO	UN	1
146062600	22/12/2008	MONITOR VIDEO	UN	1
146066300	22/12/2008	MONITOR VIDEO	UN	1
142542800	19/10/2006	PALM TOP	UN	1
142542900	19/10/2006	PALM TOP	UN	1
142543000	19/10/2006	PALM TOP	UN	1

TRAMITAÇÃO Nº 1532 - RED 25/2023 - Esta é uma cópia do original assinado digitalmente por PREFEITO MUNICIPAL. Para validar o documento, leia o código QR ou acesse https://sapi.assis.sp.leg.br/contenir_assinatura e informe o código F714-E660-2F9D-79FF



			Qtde de itens:	882
CÓDIGO DO BP	DATA DE INCLUSAO	DESCRIÇÃO	UNIDADE	QTDE
142543100	19/10/2006	PALM TOP	UN	1
142543300	19/10/2006	PALM TOP	UN	1
142543400	19/10/2006	PALM TOP	UN	1
142543500	19/10/2006	PALM TOP	UN	1
142543600	19/10/2006	PALM TOP	UN	1
142543700	19/10/2006	PALM TOP	UN	1
142543800	19/10/2006	PALM TOP	UN	1
142543900	19/10/2006	PALM TOP	UN	1
202083800	02/01/2013	SCANNER	UN	1
194299400	26/05/2008	GAVETEIRO	UN	1
194650500	21/05/2008	GAVETEIRO	UN	1
194652900	21/05/2008	GAVETEIRO	UN	1
194678900	05/06/2008	GAVETEIRO	UN	1
200047300	29/07/2011	FORNO MICROONDAS	UN	1
12053900	31/05/1981	MESA PARA ESCRITORIO	UN	1
200044600	07/07/2011	FOGAO	UN	1
194682700	09/06/2008	MESA PARA ESCRITORIO	UN	1
194689800	12/06/2008	CPU	UN	1
194362100	18/06/2008	MESA PARA ESCRITORIO	UN	1
36769200	31/07/2006	CARREGADOR RETIFICADOR DE BATE	UN	1
18601800	28/02/1991	ARQUIVO ACO	UN	1
194672200	03/06/2008	TELA PROJECAO	UN	1
7614700	31/07/1977	MESA PARA TELEFONE	UN	1
10827200	30/06/1980	MESA PARA MAQ. DE ESCREVER/ FA	UN	1
10827400	30/06/1980	MESA PARA MAQ. DE ESCREVER/ FA	UN	1
10835000	30/06/1980	MESA PARA ESCRITORIO	UN	1
10837200	30/06/1980	MESA PARA MAQ. DE ESCREVER/ FA	UN	1
10837700	30/06/1980	MESA PARA MAQ. DE ESCREVER/ FA	UN	1
177439800	17/10/2011	MONITOR VIDEO	UN	1
177440100	17/10/2011	MONITOR VIDEO	UN	1
177440200	17/10/2011	MONITOR VIDEO	UN	1
177439900	17/10/2011	MONITOR VIDEO	UN	1
177440000	17/10/2011	MONITOR VIDEO	UN	1
11779500	31/10/1980	ESMERIL	UN	1
18074200	31/03/1991	CADEIRA ESTOFADA GIRATORIA	UN	1
194654100	21/05/2008	MESA PARA REUNIAO	UN	1
201309600	04/09/2012	MONITOR VIDEO	UN	1
201309700	04/09/2012	MONITOR VIDEO	UN	1
202328800	02/02/2012	PRANCHA PRIMEIROS SOCORROS	UN	1
202328900	02/02/2012	PRANCHA PRIMEIROS SOCORROS	UN	1
202734600	22/08/2012	MONITOR VIDEO	UN	1

TRAMITAÇÃO Nº 1532 - RED 25/2023 - Esta é uma cópia do original assinado digitalmente por PREFEITO MUNICIPAL. Para validar o documento, leia o código QR ou acesse https://sapi.assis.sp.leg.br/contferrit_assinatura e informe o código F714-E660-2F9D-79FF





			Qtde de itens:	882
CÓDIGO DO BP	DATA DE INCLUSÃO	DESCRIÇÃO	UNIDADE	QTDE
202734700	22/08/2012	MONITOR VIDEO	UN	1
20437300	28/01/1993	MAPOTECA	UN	1
205846600	09/05/2014	MONITOR VIDEO	UN	1
205846800	09/05/2014	MONITOR VIDEO	UN	1
205847000	13/05/2014	MONITOR VIDEO	UN	1
205847200	13/05/2014	MONITOR VIDEO	UN	1
205847400	13/05/2014	MONITOR VIDEO	UN	1
205847600	13/05/2014	MONITOR VIDEO	UN	1
205847800	13/05/2014	MONITOR VIDEO	UN	1
23389200	26/03/1997	CADEIRA ESTOFADA GIRATORIA C/B	UN	1
23389400	26/03/1997	CADEIRA ESTOFADA GIRATORIA C/B	UN	1
23389500	26/03/1997	CADEIRA ESTOFADA GIRATORIA C/B	UN	1
23389600	26/03/1997	CADEIRA ESTOFADA GIRATORIA C/B	UN	1
23389700	26/03/1997	CADEIRA ESTOFADA GIRATORIA C/B	UN	1
23390200	26/03/1997	CADEIRA ESTOFADA GIRATORIA	UN	1
23390300	26/03/1997	CADEIRA ESTOFADA GIRATORIA C/B	UN	1
23390500	26/03/1997	CADEIRA ESTOFADA GIRATORIA C/B	UN	1
23390600	26/03/1997	CADEIRA ESTOFADA GIRATORIA	UN	1
194660300	30/05/2008	VENTILADOR	UN	1
203568800	06/02/2013	MONITOR VIDEO	UN	1
203568900	06/02/2013	MONITOR VIDEO	UN	1
203569000	06/02/2013	MONITOR VIDEO	UN	1
203569100	06/02/2013	MONITOR VIDEO	UN	1
203569200	06/02/2013	MONITOR VIDEO	UN	1
204455900	13/06/2013	MONITOR VIDEO	UN	1
204456000	13/06/2013	MONITOR VIDEO	UN	1
204456100	13/06/2013	MONITOR VIDEO	UN	1
204456200	13/06/2013	MONITOR VIDEO	UN	1
143815200	06/12/2007	ESTERILIZADOR DE AR	UN	1
143815300	06/12/2007	ESTERILIZADOR DE AR	UN	1
143815400	06/12/2007	ESTERILIZADOR DE AR	UN	1
143815500	06/12/2007	ESTERILIZADOR DE AR	UN	1
143815600	06/12/2007	ESTERILIZADOR DE AR	UN	1
143815700	06/12/2007	ESTERILIZADOR DE AR	UN	1
18614000	31/03/1991	ARMARIO MADEIRA	UN	1
194650600	20/05/2008	VENTILADOR	UN	1
18074400	30/06/1991	CADEIRA ESTOFADA GIRATORIA	UN	1
18074500	30/06/1991	CADEIRA ESTOFADA GIRATORIA	UN	1
31238600	21/12/2001	CADEIRA ESTOFADA GIRATORIA C/B	UN	1
31238700	21/12/2001	CADEIRA GIRATORIA	UN	1
31238800	21/12/2001	CADEIRA ESTOFADA GIRATORIA C/B	UN	1



			Qtde de itens:	882
CÓDIGO DO BP	DATA DE INCLUSÃO	DESCRIÇÃO	UNIDADE	QTDE
18652300	31/03/1991	ARMARIO DE ACO TIPO ROUPEIRO	UN	1
18059200	31/03/1991	MESA PARA INFORMATICA	UN	1
194298400	27/05/2008	CADEIRA ESTOFADA FIXA	UN	1
194299600	26/05/2008	CADEIRA ESTOFADA FIXA	UN	1
194303400	16/06/2008	CADEIRA ESTOFADA GIRATORIA C/B	UN	1
194429800	25/06/2008	CADEIRA ESTOFADA FIXA	UN	1
194646700	20/05/2008	CADEIRA ESTOFADA FIXA	UN	1
194647600	20/05/2008	CADEIRA ESTOFADA FIXA	UN	1
194651100	21/05/2008	CADEIRA ESTOFADA GIRATORIA C/B	UN	1
194651800	21/05/2008	CADEIRA ESTOFADA FIXA	UN	1
194655800	27/05/2008	CADEIRA ESTOFADA GIRATORIA C/B	UN	1
194658800	29/05/2008	CADEIRA ESTOFADA GIRATORIA	UN	1
194658900	29/05/2008	CADEIRA ESTOFADA FIXA	UN	1
194675400	04/06/2008	CADEIRA ESTOFADA FIXA	UN	1
194687300	11/06/2008	CADEIRA ESTOFADA FIXA	UN	1
194688000	11/06/2008	CADEIRA ESTOFADA FIXA	UN	1
194688600	11/06/2008	CADEIRA ESTOFADA FIXA	UN	1
194296700	27/05/2008	FONTE DE ALIMENTACAO	UN	1
194678300	04/06/2008	FONTE DE ALIMENTACAO	UN	1
19382700	31/07/1992	ARQUIVO ACO	UN	1
202324800	29/12/2011	CADEIRA ESTOFADA GIRATORIA C/B	UN	1
202324900	29/12/2011	CADEIRA ESTOFADA GIRATORIA C/B	UN	1
202325000	29/12/2011	CADEIRA ESTOFADA GIRATORIA C/B	UN	1
13599600	30/06/1980	CADEIRA ESTOFADA FIXA	UN	1
204464400	20/11/2013	CADEIRA ESTOFADA GIRATORIA C/B	UN	1
204464500	20/11/2013	CADEIRA ESTOFADA GIRATORIA C/B	UN	1
204464600	20/11/2013	CADEIRA ESTOFADA GIRATORIA C/B	UN	1
12174900	31/12/1980	CADEIRA ESTOFADA GIRATORIA C/B	UN	1
193834400	28/05/2008	VENTILADOR	UN	1
193853400	16/06/2008	VENTILADOR	UN	1
13537200	31/12/1980	ARMARIO MADEIRA	UN	1
194304200	16/06/2008	MESA PARA TELEFONE	UN	1
194648900	20/05/2008	MESA PARA TELEFONE	UN	1
194649000	20/05/2008	MESA PARA TELEFONE	UN	1
194649800	21/05/2008	MESA PARA TELEFONE	UN	1
194651200	21/05/2008	MESA PARA TELEFONE	UN	1
194654900	21/05/2008	MESA PARA TELEFONE	UN	1
194647100	20/05/2008	ARMARIO ACO	UN	1
10519300	30/06/1980	CADEIRA ESTOFADA GIRATORIA	UN	1
10519400	30/06/1980	CADEIRA ESTOFADA GIRATORIA C/B	UN	1
10521000	30/06/1980	CADEIRA ESTOFADA GIRATORIA C/B	UN	1



			Qtde de itens:	882
CÓDIGO DO BP	DATA DE INCLUSÃO	DESCRIÇÃO	UNIDADE	QTDE
10523700	30/06/1980	CADEIRA ESTOFADA GIRATORIA	UN	1
10525100	30/06/1980	CADEIRA ESTOFADA GIRATORIA	UN	1
10525600	30/06/1980	CADEIRA ESTOFADA GIRATORIA C/B	UN	1
10527500	30/06/1980	CADEIRA ESTOFADA GIRATORIA C/B	UN	1
10527800	30/06/1980	CADEIRA ESTOFADA GIRATORIA	UN	1
10528000	30/06/1980	CADEIRA ESTOFADA GIRATORIA	UN	1
10528900	30/06/1980	CADEIRA ESTOFADA GIRATORIA C/B	UN	1
10530300	30/06/1980	CADEIRA ESTOFADA GIRATORIA C/B	UN	1
10530900	30/06/1980	CADEIRA ESTOFADA FIXA	UN	1
10531300	30/06/1980	CADEIRA ESTOFADA GIRATORIA C/B	UN	1
10532500	30/06/1980	CADEIRA ESTOFADA GIRATORIA C/B	UN	1
10532600	30/06/1980	CADEIRA ESTOFADA GIRATORIA	UN	1
10533700	30/06/1980	CADEIRA ESTOFADA FIXA	UN	1
10534500	30/06/1980	CADEIRA ESTOFADA FIXA	UN	1
13553200	31/12/1980	CADEIRA ESTOFADA FIXA	UN	1
31238900	21/12/2001	CADEIRA ESTOFADA FIXA C/BRACO	UN	1
31239000	21/12/2001	CADEIRA ESTOFADA FIXA C/BRACO	UN	1
31239100	21/12/2001	CADEIRA FIXA	UN	1
6662300	31/12/1977	ENCERADEIRA	UN	1
23387500	26/03/1997	CADEIRA ESTOFADA GIRATORIA C/B	UN	1
23388000	26/03/1997	CADEIRA ESTOFADA GIRATORIA C/B	UN	1
23388300	26/03/1997	CADEIRA ESTOFADA GIRATORIA	UN	1
23388400	26/03/1997	CADEIRA ESTOFADA GIRATORIA	UN	1
12588200	31/03/1982	MESA PARA ESCRITORIO	UN	1
12588300	31/03/1982	GAVETEIRO	UN	1
13514200	30/06/1980	MESA PARA TELEFONE	UN	1
13515600	30/06/1980	MESA PARA TELEFONE	UN	1
13515700	30/06/1980	MESA PARA TELEFONE	UN	1
194655000	21/05/2008	MESA PARA TELEFONE	UN	1
11331900	30/06/1980	CADEIRA UNIVERSITARIA	UN	1
11332000	30/06/1980	CADEIRA UNIVERSITARIA	UN	1
13562000	30/06/1980	CADEIRA ESTOFADA FIXA	UN	1
13587000	30/06/1980	CADEIRA ESTOFADA FIXA C/BRACO	UN	1
13587300	30/06/1980	CADEIRA ESTOFADA FIXA	UN	1
13587800	30/06/1980	CADEIRA ESTOFADA FIXA	UN	1
202742300	06/12/2012	CADEIRA ESTOFADA GIRATORIA C/B	UN	1
202742400	06/12/2012	CADEIRA ESTOFADA GIRATORIA C/B	UN	1
19369300	31/01/1992	CADEIRA ESTOFADA FIXA C/BRACO	UN	1
6219800	31/12/1976	CADEIRA ESTOFADA FIXA	UN	1
13502600	30/06/1980	CADEIRA ESTOFADA FIXA	UN	1
13505600	30/06/1980	CADEIRA ESTOFADA FIXA	UN	1

TRAMITAÇÃO Nº 1532 - RED 25/2023 - Esta é uma cópia do original assinado digitalmente por PREFEITO MUNICIPAL.
 Para validar o documento, leia o código QR ou acesse https://sapi.assis.sp.leg.br/contenir/_assinatura e informe o código F714-E660-2F9D-79FF



			Qtde de itens:	882
CÓDIGO DO BP	DATA DE INCLUSÃO	DESCRIÇÃO	UNIDADE	QTDE
13534400	30/06/1980	BANQUETA P/ PRACHETA DE DESENH	UN	1
194676700	04/06/2008	CADEIRA FIXA	UN	1
194676800	04/06/2008	CADEIRA FIXA	UN	1
193860500	18/06/2008	CARRINHO TRANSPORTADOR	UN	1
18606100	28/02/1991	CADEIRA ESTOFADA GIRATORIA C/B	UN	1
19385200	31/07/1992	CADEIRA ESTOFADA GIRATORIA C/B	UN	1
19385400	31/07/1992	CADEIRA ESTOFADA GIRATORIA	UN	1
18810800	30/04/1991	MESA PARA TELEFONE	UN	1
194305000	16/06/2008	VENTILADOR	UN	1
24753300	13/11/1997	ESTABILIZADOR	UN	1
194429500	25/06/2008	MULTIMETRO	UN	1
194362300	18/06/2008	ESTANTE	UN	1
141650100	26/12/2006	CADEIRA UNIVERSITARIA	UN	1
141650200	26/12/2006	CADEIRA UNIVERSITARIA	UN	1
141650300	26/12/2006	CADEIRA UNIVERSITARIA	UN	1
141650400	26/12/2006	CADEIRA UNIVERSITARIA	UN	1
141650500	26/12/2006	CADEIRA UNIVERSITARIA	UN	1
141650600	26/12/2006	CADEIRA UNIVERSITARIA	UN	1
141650700	26/12/2006	CADEIRA UNIVERSITARIA	UN	1
141650800	26/12/2006	CADEIRA UNIVERSITARIA	UN	1
141650900	26/12/2006	CADEIRA UNIVERSITARIA	UN	1
141651000	26/12/2006	CADEIRA UNIVERSITARIA	UN	1
141651100	26/12/2006	CADEIRA UNIVERSITARIA	UN	1
141651200	26/12/2006	CADEIRA UNIVERSITARIA	UN	1
141651300	26/12/2006	CADEIRA UNIVERSITARIA	UN	1
141651400	26/12/2006	CADEIRA UNIVERSITARIA	UN	1
141651500	26/12/2006	CADEIRA UNIVERSITARIA	UN	1
142558700	26/12/2006	CADEIRA UNIVERSITARIA	UN	1
142558800	26/12/2006	CADEIRA UNIVERSITARIA	UN	1
142558900	26/12/2006	CADEIRA UNIVERSITARIA	UN	1
142559000	26/12/2006	CADEIRA UNIVERSITARIA	UN	1
142559100	26/12/2006	CADEIRA UNIVERSITARIA	UN	1
142559200	26/12/2006	CADEIRA UNIVERSITARIA	UN	1
142559300	26/12/2006	CADEIRA UNIVERSITARIA	UN	1
142559400	26/12/2006	CADEIRA UNIVERSITARIA	UN	1
142559500	26/12/2006	CADEIRA UNIVERSITARIA	UN	1
142559600	26/12/2006	CADEIRA UNIVERSITARIA	UN	1
142559700	26/12/2006	CADEIRA UNIVERSITARIA	UN	1
142559900	26/12/2006	CADEIRA UNIVERSITARIA	UN	1
194304900	16/06/2008	VENTILADOR	UN	1
194300900	12/06/2008	VENTILADOR	UN	1

TRAMITAÇÃO Nº 1532 - RED 25/2023 - Esta é uma cópia do original assinado digitalmente por PREFEITO MUNICIPAL. Para validar o documento, leia o código QR ou acesse https://sapi.assis.sp.leg.br/contenir/_assinatura e informe o código F714-E660-2F9D-79FF





				Qtde de itens:	882
CÓDIGO DO BP	DATA DE INCLUSÃO	DESCRIÇÃO	UNIDADE	QTDE	
23390700	26/03/1997	MESA DE CANTO	UN	1	
18611800	28/02/1991	MESA PARA MAQ. DE ESCREVER/ FA	UN	1	
194675800	04/06/2008	CADEIRA FIXA	UN	1	
475350000	31/08/2014	VESTIARIO/SANITARIO	M2	4	
11339200	30/06/1980	RELOGIO DE PAREDE	UN	1	
19371400	31/01/1992	CADEIRA ESTOFADA FIXA	UN	1	
194653200	21/05/2008	CADEIRA FIXA	UN	1	
194653300	21/05/2008	CADEIRA FIXA	UN	1	
194653400	21/05/2008	CADEIRA FIXA	UN	1	
194653500	21/05/2008	CADEIRA FIXA	UN	1	
194653600	21/05/2008	CADEIRA FIXA	UN	1	
18603700	28/02/1991	CADEIRA ESTOFADA FIXA	UN	1	
19388300	31/07/1992	CADEIRA ESTOFADA FIXA	UN	1	
19388600	31/07/1992	CADEIRA ESTOFADA FIXA	UN	1	
19388700	31/07/1992	CADEIRA ESTOFADA FIXA	UN	1	
19388900	31/07/1992	CADEIRA ESTOFADA FIXA	UN	1	
19389000	31/07/1992	CADEIRA ESTOFADA FIXA	UN	1	
194670400	03/06/2008	CADEIRA UNIVERSITARIA	UN	1	
194653700	21/05/2008	CADEIRA FIXA	UN	1	
194675500	04/06/2008	CADEIRA FIXA	UN	1	
34750000	01/11/2003	NOTEBOOK	UN	1	
12789600	30/11/1973	MESA PARA ESCRITORIO	UN	1	
14456400	30/11/1973	CPU	UN	1	
14456900	30/11/1973	CPU	UN	1	
16748700	01/01/1995	MESA PARA INFORMATICA	UN	1	
5486900	30/11/1973	CADEIRA ESTOFADA FIXA	UN	1	
23470000	01/12/1998	IMPRESSORA MATRICIAL	UN	1	
80031800	01/10/2000	LAVADORA DE ALTA PRESSAO	UN	1	

TRAMITAÇÃO N° 1532 - RED 25/2023 - Esta é uma cópia do original assinado digitalmente por PREFEITO MUNICIPAL.
Para validar o documento, leia o código QR ou acesse https://sapi.assis.sp.leg.br/contenir_assinatura e informe o código F714-E660-2F9D-79FF



Município de Assis

RELATÓRIO DE BENS E DIREITOS

RELAÇÃO DE BENS PATRIMONIAIS EM OPERAÇÃO

Tabela 4 - OBRAS EM ANDAMENTO ÁGUA

CÓDIGO CONTÁBIL	DESCRIÇÃO	Qtde de itens:	17
		FASE EMPREENDIMENTO	
41230705011022	CT36073/13-AO RD(A) ASSIS		Em andamento
41230705011023	CT36073/13-AO LG(A) ASSIS		Em andamento
41230705019395	CT36073/13-AO REMRD(A) ASSIS		Em andamento
41230705019683	CT36073/13-AO TCA RMAL(A)ASSIS		Em andamento
41230705019811	CT36073/13-AO TCA(H) ASSIS		Em andamento
11230705011423	O/O 2350/16 LG(A) ASSIS		Ordem de Obra
11230705019527	O/O 1642/16 TCA(A) ASSIS		Ordem de Obra
11230705019810	O/O 2334/16 TCA(H) ASSIS		Ordem de Obra
11230705019811	O/O 2349/16 TCA(H) ASSIS		Ordem de Obra
11230705019819	O/O 810/16 TCA(H) ASSIS		Ordem de Obra
11230705019871	O/O 1507/16 TCA(H) ASSIS		Ordem de Obra
11210705011001	O/O 2484/14 AUMCAP EEAB ASSIS		Ordem de Obra
01510705010016	PROP-0720/016-02 POCO P.4		Desapropriação
01520705010082	PROP.0720/082 AAB ASSIS		Desapropriação
01520705010084	PROP.0720/084 AAB ASSIS		Desapropriação
01520705010085	PROP.0720/085 AAB ASSIS		Desapropriação
01520705010086	PROP.0720/086 AAB ASSIS		Desapropriação



Município de Assis

RELATÓRIO DE BENS E DIREITOS

RELAÇÃO DE BENS PATRIMONIAIS EM OPERAÇÃO

Tabela 5 - OBRAS EM ANDAMENTO ESGOTO

CÓDIGO CONTÁBIL	DESCRIÇÃO	Qtde de itens:	15
		FASE EMPREENDIMENTO	
42110705011040	CT36073/13-A0 TCA RMAL(E)ASSIS		Em andamento
42110705011042	CT36073/13-A0 RD(E) ASSIS		Em andamento
42110705011044	CT36073/13-A0 LG(E)ASSIS		Em andamento
42110705011043	CT36073/13-A0 LG(E)ASSIS		Liberado p/ Operação
12110705011277	O/O 2179/16 RD(E) ASSIS		Ordem de Obra
02510705010050	PROP.0720/050-06 EEE ASSIS		Desapropriação
02510705010064	PROP 0720/064 EMISSARIO JD AMA		Desapropriação
02510705010066	PROP 0720/066 EMIS ASSIS		Desapropriação
02510705010072	PROP 0720/072 EMISSARIO 400MM		Desapropriação
02510705010076	PROP.0720/076 EMIS ASSIS		Desapropriação
02520705010026	PROP.0720/026 TRAT ASSIS		Desapropriação
02520705010055	PROP.0720/055-04 ETE		Desapropriação
02520705010056	PROP.0720/056-03 ETE ASSIS		Desapropriação
02520705010057	PROP.0720/057-03 ETE ASSIS		Desapropriação
22110705011003	CT39291/13 PROJ(E)ASSIS		Projetos





sabesp

Companhia de Saneamento Básico do Estado de São Paulo

ANEXO V

PLANO MUNICIPAL DE SANEAMENTO

MUNICÍPIO DE ASSIS





DEPARTAMENTO DE
ADMINISTRAÇÃO

PREFEITURA DE ASSIS

Paço Municipal “Profª Judith de Oliveira Garcez”
Secretaria Municipal de Governo e Administração

LEI Nº 6.399, DE 28 DE NOVEMBRO DE 2017

Proj. Lei nº 93/17 – Autoria: Prefeito Municipal José Aparecido Fernandes

Dispõe sobre a Política Municipal de Saneamento Básico para os serviços de Água e Esgoto, institui o Plano Municipal de Saneamento Básico de Abastecimento de Água e Esgotamento Sanitário e dá nova redação a dispositivos da Lei Complementar nº 10, de 10 de Outubro de 2.006 – Plano Diretor do Município de Assis.

O PREFEITO DO MUNICÍPIO DE ASSIS:

Faço saber que a Câmara Municipal de Assis aprova e eu sanciono a seguinte lei:

- Art. 1º -** Fica instituída a Política Municipal de Saneamento Básico para os serviços de Água e Esgoto que tem por finalidade garantir a salubridade ambiental de todo o território do Município e o bem estar de seus habitantes, visando a progressiva expansão dos serviços e a melhoria de sua qualidade, com base nos seguintes princípios fundamentais:
- I -** universalização do acesso;
 - II -** integralidade;
 - III -** abastecimento de água, esgotamento sanitário realizados de formas adequadas à saúde pública e à proteção do meio ambiente;
 - IV -** articulação com as políticas de desenvolvimento urbano e regional;
 - V -** eficiência e sustentabilidade;
 - VI -** transparência das ações;
 - VII -** integração das infraestruturas e serviços com a gestão eficiente dos recursos hídricos;
 - VII -** segurança, qualidade e regularidade;
 - IX -** controle social.
- Art. 2º -** A Política Municipal de Saneamento Básico de Água e Esgoto será executada por meio de programas, projetos e ações, de forma integrada com demais serviços públicos de saneamento básico, em processo contínuo e obedecendo as disposições contidas do PMSB - Plano Municipal de Saneamento Básico de Água e Esgoto e das demais disposições legais vigentes.
- Art. 3º -** Fica também, instituído no Município de Assis, o PMSB - Plano Municipal de Saneamento Básico de Abastecimento de Água e Esgotamento Sanitário, constante dos Anexos desta Lei.





DEPARTAMENTO DE
ADMINISTRAÇÃO

PREFEITURA DE ASSIS

Paço Municipal “Profª Judith de Oliveira Garcez”
Secretaria Municipal de Governo e Administração

Lei nº 6.399, de 28 de Novembro de 2.017.

Parágrafo Único - Fica incluído o Centro de Desenvolvimento de Assis – CDA I e II, a Avenida Dom Antônio (trecho entre a Unesp e a Avenida Mário de Vito) e o Recinto da FICAR, na área urbana a atender, constante no mapa “Área Atendível em Rede de Esgoto” deste plano.

Art. 4º - Os dispositivos da Lei Complementar nº 10 de 10 de outubro de 2.006, que institui o Plano Diretor do Município de Assis, abaixo enumerados, passam a vigorar com a seguinte redação:

Art. 18 - *São consideradas ações prioritárias para a preservação dos Recursos Hídricos do Município:*

I - promover a ampliação gradual e progressiva dos serviços de abastecimento de água e esgotamento sanitário no município de acordo com as peculiaridades locais e com a adoção de soluções técnicas alternativas que respeitem a capacidade de pagamento dos munícipes.

II – instituir a gestão integrada dos recursos hídricos no Município, por meio da formulação, implementação e gerenciamento de políticas, ações e investimentos no âmbito do sistema de gestão de suas bacias hidrográficas;

III – adotar instrumentos para a sustentabilidade da oferta de água destinada ao abastecimento da população;

IV – combater o desperdício e reduzir as perdas físicas da água bruta e tratada e incentivar a alteração de padrões de consumo;

V – desenvolver alternativas de reutilização de água e novas alternativas de captação para usos que não requeiram padrões de potabilidade;

VI – assegurar a recuperação ciliar dos corpos d’água do município.

Art. 20 - *A política de saneamento ambiental integrado deverá respeitar as seguintes diretrizes:*

I - universalização do acesso;

II - integralidade, compreendida como o conjunto de todas as atividades e componentes de cada um dos diversos serviços de saneamento básico, propiciando à população o acesso na





DEPARTAMENTO DE
ADMINISTRAÇÃO

PREFEITURA DE ASSIS

Paço Municipal “Profª Judith de Oliveira Garcez”
Secretaria Municipal de Governo e Administração

Lei nº 6.399, de 28 de Novembro de 2.017.

conformidade de suas necessidades e maximizando a eficácia das ações e resultados;

- III - abastecimento de água, esgotamento sanitário, limpeza urbana e manejo dos resíduos sólidos realizados de formas adequadas à saúde pública e à proteção do meio ambiente;*
- IV - disponibilidade, em todas as áreas urbanas, de serviços de drenagem e manejo das águas pluviais, limpeza e fiscalização preventiva das respectivas redes, adequados à saúde pública e à segurança da vida e do patrimônio público e privado;*
- V - adoção de métodos, técnicas e processos que considerem as peculiaridades locais e regionais;*
- VI - articulação com as políticas de desenvolvimento urbano e regional, de habitação, de combate à pobreza e de sua erradicação, de proteção ambiental, de promoção da saúde e outras de relevante interesse social voltadas para a melhoria da qualidade de vida, para as quais o saneamento básico seja fator determinante;*
- VII - eficiência e sustentabilidade econômica;*
- VIII - utilização de tecnologias apropriadas, considerando a capacidade de pagamento dos usuários e a adoção de soluções graduais e progressivas;*
- IX - transparência das ações, baseada em sistemas de informações e processos decisórios institucionalizados;*
- X - controle social;*
- XI - segurança, qualidade e regularidade;*
- XII - integração das infraestruturas e serviços com a gestão eficiente dos recursos hídricos;*
- XIII - adoção de medidas de fomento à moderação do consumo de água.*
- XIV – assegurar o saneamento básico com correto tratamento dos efluentes no Presídio, localizado na Rodovia Assis – Platina e das Estações de Tratamento de Esgoto da SABESP;*
- XV – elaborar e instituir um Plano de Controle de Zoonoses na área do município.*





DEPARTAMENTO DE
ADMINISTRAÇÃO

PREFEITURA DE ASSIS

Paço Municipal “Profª Judith de Oliveira Garcez”
Secretaria Municipal de Governo e Administração

Lei nº 6.399, de 28 de Novembro de 2.017.

Art. 21 - *O Município de Assis poderá prestar os serviços de saneamento básico:*

I - diretamente, por meio de órgão de sua administração direta ou por autarquia, empresa pública ou sociedade de economia mista que integre a sua administração indireta.

II - de forma contratada:

a) indiretamente, mediante concessão ou permissão, sempre precedida de licitação na modalidade concorrência pública, no regime da Lei nº 8.987, de 13 de fevereiro de 1995; ou

b) no âmbito de gestão associada de serviços públicos, mediante contrato de programa autorizado por contrato de consórcio público ou por convênio de cooperação entre entes federados.

Parágrafo Único – *A opção pela manutenção ou não da concessão deverá ser antecedida de discussões com a comunidade e de audiências públicas por convocação do Poder Executivo e do Poder Legislativo, conforme instâncias apontadas no artigo 125.”*

Art. 5º - Esta Lei entra em vigor na data de sua publicação.

Art. 6º - Revogam-se as disposições em contrário.

Prefeitura Municipal de Assis, em 28 de Novembro de 2.017.

JOSÉ APARECIDO FERNANDES
Prefeito Municipal

LUCIANO SOARES BERGONSO
Secretário Municipal de Governo e Administração
Publicada no Departamento de Administração, em 28 de Novembro de 2.017.
Esta publicação prevalece sobre a do dia 28.11.2017





DEPARTAMENTO DE
ADMINISTRAÇÃO

PREFEITURA DE ASSIS

Paço Municipal “Profª Judith de Oliveira Garcez”
Secretaria Municipal de Governo e Administração

ANEXO

Lei nº 6.399 de 28 de novembro de 2017

Plano Municipal de Saneamento Básico de Abastecimento de Água e Esgotamento Sanitário.



Foto: Represa Ribeirão do Cervo

PMSB - Assis

TRAMITAÇÃO Nº 1532 - RED 25/2023 - Esta é uma cópia do original assinado digitalmente por PREFEITO MUNICIPAL.
Para validar o documento, leia o código QR ou acesse https://sapi.assis.sp.leg.br/conferir_assinatura e informe o código F714-E650-2F9D-79FF





DEPARTAMENTO DE
ADMINISTRAÇÃO

PREFEITURA DE ASSIS

Paço Municipal “Profª Judith de Oliveira Garcez”
Secretaria Municipal de Governo e Administração

"Ainda no século passado a obscenidade das mansões senhoriais era carregada nas costas dos escravos. Cerrada a noite, vazias as ruas da cidade pequena e pacata, esgueiravam-se pelos portões dos fundos aqueles tristes negros com um barril às costas, um barril repleto de dejetos domésticos (estranho eufemismo para designar o palavrão mais tradicional que existe, e o de mais ampla circulação no vocabulário cotidiano), em direção à praia mais próxima. E o mar, sempre tão amplo e generoso a ponto de supor-se infinito em sua capacidade de absorver qualquer tipo de sujeira, via-se compelido a aceitar a carga e, ainda por cima, a purificar o barril da noite seguinte. Obsceno, na realidade, é tentar esquecer que fezes existem e supor que o mar se constitui em uma espécie de sumidouro universal - problema ainda muito atual nos dias de hoje (Amílcar Neves).¹

¹ Este histórico foi elaborado com trechos extraídos dos textos de Juarez Nazareno Muniz Moreira, in <http://www.eps.ufsc.br/disserta98/moreira/index.html> e Brasil, MCidades “Cadernos MCidades nº 5: Saneamento Ambiental” Ermínia Maricato (coord.) Berenice de Souza Cordeiro (elaboração), Brasília, MCidades, 2004





DEPARTAMENTO DE
ADMINISTRAÇÃO

PREFEITURA DE ASSIS

Paço Municipal “Profª Judith de Oliveira Garcez”
Secretaria Municipal de Governo e Administração

Índice

Introdução

- 1. Histórico**
- 2. Marco Regulatório**
- 3. Diagnóstico Situacional**
 - 3.1 Informações Gerais do Município
 - 3.2 Aspectos socioeconômicos
 - 3.3 Indicadores Sanitários e Epidemiológicos.
 - 3.4 Sistema comercial e atendimento ao público.
 - 3.5 Microbacias do município.
 - 3.5.1 Caracterização da microbacia de abastecimento do Cervo.
 - 3.5.2 Diagnóstico da área da microbacia de abastecimento do Cervo.
 - 3.5.3 Caracterização do uso da terra no entorno da microbacia do Cervo
 - 3.6 Manancial
 - 3.6.1 Represa de captação
 - 3.6.2 Poços profundos.
 - 3.6.3 Demanda de água.
 - 3.7 Caracterização do sistema de abastecimento de água.
 - 3.8 Caracterização do sistema de esgotamento sanitário.
 - 3.9 Tarifário.
- 4. Objetivos e Metas de Curto, Médio e Longo Prazo para a Universalização dos Serviços.**
 - 4.1 Abastecimento de água
 - 4.2 Controle de perdas
 - 4.3 Controle de qualidade de água
 - 4.4 Sistema de esgoto sanitário
 - 4.4.1 Cobertura mínima do serviço.
 - 4.4.2 Tratamento de esgoto.
- 5. Programas, Projetos e Ações**
 - 5.1. Abastecimento de Água
 - 5.2. Sistema de Esgotos Sanitários
 - 5.3. Ações Prioritárias
 - 5.4. Plano de investimentos
- 6. Fontes de Financiamento e Controles**
 - 6.1 Ações para emergência e contingências
 - 6.2 Mecanismo e procedimentos para avaliação sistemática de eficiência e eficácia das ações programadas.
 - 6.3 Controle social
 - 6.4 Agência reguladora.
- 7. Fundamentação legal**
 - 7.1. Legislação Federal
 - 7.2. Legislação Estadual
 - 7.3. Legislação Municipal
 - 7.4. Articulação entre o Plano Municipal de Saneamento de Água e Esgoto e o Plano Diretor do Município de Assis
8. Bibliografia e referências





DEPARTAMENTO DE
ADMINISTRAÇÃO

PREFEITURA DE ASSIS

Paço Municipal “Profª Judith de Oliveira Garcez”
Secretaria Municipal de Governo e Administração

1. HISTÓRICO

A história do saneamento básico no Brasil, confunde-se com o aparecimento e formação das cidades. No início do século XIX, o abastecimento de água era feito através de coleta em bacias e fontes, nos povoados que então se formavam. Com a chegada da família real no Brasil, deu-se início à implantação de uma infraestrutura mínima, com a execução de obras tais como pontes, estradas e abastecimento de água à população.

Na segunda metade do século XIX verifica-se um crescimento das cidades e o aumento dos fluxos imigratórios, o que promoveu o agravamento dos problemas de saneamento, com as epidemias se reproduzindo periodicamente.

Nesta fase se conhecem as primeiras concessões de serviços públicos de saneamento, como ocorreu na cidade de Campinas, Estado de São Paulo no ano de 1875. As intervenções implementadas para “sanear” a cidade, partiam da concepção de que parcelas do território e suas populações eram os agentes transmissores das doenças, dando início ao processo de segregação espacial e de espoliação urbana e social.

Na chamada fase higienista, implementou-se profundas intervenções sobre a cidade e, principalmente, sobre as moradias populares. Nas campanhas sanitárias, conduzidas pelo médico Oswaldo Cruz foram montadas verdadeiras operações de guerra para livrar a cidade das doenças mas, atendendo os interesses dominantes, foram usados métodos impopulares, recorrendo à repressão policial e até mesmo à violência, que tiveram como efeito colateral uma explosão de tumultos e revoltas por parte da população.

As ações de saneamento mantiveram-se restritas à esfera do domicílio (providências no sentido de proteger caixas d’água, remover latas, garrafas, tudo que viesse a servir como reservatório de água onde se desenvolvia o mosquito transmissor de doenças endêmicas).

Até a década de 1930, os serviços foram prestados por empresas estrangeiras que obtiveram a concessão para tal, bem como por organismos nacionais. Em 1930 foi criado o Ministério da Saúde. Em 1940, como medida concreta do governo federal, foi criado o DNOS -Departamento Nacional de Obras





DEPARTAMENTO DE
ADMINISTRAÇÃO

PREFEITURA DE ASSIS

Paço Municipal “Profª Judith de Oliveira Garcez”
Secretaria Municipal de Governo e Administração

de Saneamento. Muitas das concessões tiveram que ser canceladas e as companhias encampadas pelo governo por absoluta falta de capacidade de investimento por parte destas empresas. Os serviços foram transferidos aos municípios.

Em 1942 foi criado o SESP - Serviço Especial de Saúde Pública com o apoio do governo norte-americano para atuar principalmente nas regiões dos rios Amazonas e Doce, regiões produtoras de matérias-primas estratégicas para a época (borracha, quartzo e mica).

Após o ano de 1952, o SESP passa a apoiar os municípios, ampliando sua atuação e transformando-se em fundação no ano de 1960. Na década de 60, o Brasil detinha o último lugar nos indicadores de saneamento básico na América Latina, com menos de 50% da população urbana tendo acesso ao abastecimento de água.

Em 1964, com o regime autoritário estabelecido, centralizam-se as decisões a nível federal e cria-se o BNH - Banco Nacional da Habitação que passa a ser o gestor dos recursos do FGTS, principal fonte de recursos para o setor. Em 1965 o Brasil assina acordo com o Governo dos Estados Unidos, através do DNOS e USAID, criando o "Fundo Nacional de Financiamento para Abastecimento de Água" e o "GEF - Grupo Executivo de Financiamento", que no período de 1965/1967 atendeu apenas a 21 cidades em todo o país com obras de abastecimento de água.

Em 1968 foi criado o Sistema Financeiro do Saneamento - SFS, gerido pelo BNH, o qual foi o sustentáculo para o PLANASA -Plano Nacional de Saneamento instituído em 1971, que culminou com a criação das Companhias Estaduais de Saneamento Básico.

Com o Planasa, o País vai ter pela primeira vez uma política nacional de saneamento. O setor passa a dispor de clara regulamentação, de recursos financeiros do FGTS e de mecanismos de regulação tarifária, ainda que precária, executados pelo Banco Nacional. Foram criadas neste contexto, as 27 companhias estaduais de saneamento básico (CESBs), que passaram a operar os serviços de





DEPARTAMENTO DE
ADMINISTRAÇÃO

PREFEITURA DE ASSIS

Paço Municipal “Profª Judith de Oliveira Garcez”
Secretaria Municipal de Governo e Administração

abastecimento de água da maioria dos municípios através de contratos de concessão.²

Em 1980 o serviço de abastecimento de água potável e coleta de esgoto de Assis passa a ser operado pela SABESP - Companhia de Saneamento Básico do Estado de São Paulo.

2. MARCO REGULATÓRIO

A *Lei Nacional de Saneamento Básico*, Lei nº 11.445 de 05 de janeiro de 2007, estabeleceu as diretrizes nacionais para o saneamento básico, definindo, em seu art. 9º, que “o titular dos serviços formulará a respectiva política pública de saneamento básico”, devendo, para tanto, dentre outros requisitos, elaborar o plano de saneamento básico, considerado como o conjunto de serviços, infraestrutura e instalações operacionais de:

- Abastecimento de água potável;
- Esgotamento Sanitário;
- Limpeza urbana e manejo de resíduos sólidos; e
- Drenagem e manejo das águas pluviais urbanas.

Embora articulados, podem ser planejados de forma independente, e a lei deixa claro que poderão existir planos específicos para cada serviço (Art. 19).

O tratamento das questões relativas ao saneamento básico, em Assis, em especial aos serviços de abastecimento de água potável e esgotamento sanitário, historicamente, tem ocorrido sem envolvimento direto da administração municipal, principalmente em se tratando de planejamento, gestão e controle dos serviços prestados, uma vez que esses encargos são geridos desde a década de 80 pela concessionária.

² Texto extraído do Plano Nacional de Saneamento Básico – PLANSAB. Secretária Nacional de Saneamento Ambiental, setembro 2008, acessado em 27/04/2017 através <http://www.cidades.gov.br/saneamento-cidades/plansab/processo-de-elaboracao-de-plano/diretrizes-e-subsidios-iniciais>.





DEPARTAMENTO DE
ADMINISTRAÇÃO

PREFEITURA DE ASSIS

Paço Municipal “Profª Judith de Oliveira Garcez”
Secretaria Municipal de Governo e Administração

A elaboração do PMSB - Plano Municipal Saneamento Básico de Água e Esgoto vem proporcionar uma perspectiva de retomada, por parte da administração municipal, da sua condição de principal agente responsável pelo saneamento básico em seu território.

O Plano se desenvolve em sintonia com a Lei de Saneamento Básico nº11.445/2007, referindo-se **exclusivamente ao serviço público de abastecimento de água potável e esgotamento sanitário.**

Observa-se ainda as diretrizes da Lei Orgânica do Município de Assis, da Lei Complementar nº10/2006 – Plano Diretor do Município de Assis e, o conjunto de informações que embasam os estudos e dados de operação e cadastro técnico fornecido pela SABESP - Companhia de Saneamento Básico do Estado de São Paulo – SABESP, bem como dados existentes no Sistema Nacional de Informações de Saneamento – SNIS e bibliografia citada.

Este instrumento de planejamento e gestão deverá ser atualizado a cada 4 (quatro) anos, ou quando houver necessidade, bem como na implantação de novos sistemas produtores de água ou na implantação de novas estações de tratamento de esgoto e será um instrumento de gestão a ser utilizado pelo Município para:

- determinar as ações e diretrizes para o prestador do serviço de água e esgoto, que a este deverá se subordinar, sendo vinculante para o Poder Público que o elaborou e para o delegatário dos serviços, seja por Municipalização, ou seja por concessão ou contratação, independentemente de sua natureza jurídico-administrativa;
- integrar o Plano de Bacias;
- elaboração de Leis, Decretos, Portarias e Normas relativas aos serviços de água e esgoto, que porventura forem necessários.





DEPARTAMENTO DE
ADMINISTRAÇÃO

PREFEITURA DE ASSIS

Paço Municipal “Profª Judith de Oliveira Garcez”
Secretaria Municipal de Governo e Administração

3 . DIAGNÓSTICO SITUACIONAL

3.1. Informações Gerais do Município:

Considerado fundador da cidade de Assis, o capitão Francisco de Assis Nogueira, efetivou, em 1905, a doação de 80 alqueires de terras para constituição do patrimônio de uma capela sob tríplice invocação: Sagrado Coração de Jesus, São Francisco de Assis e Obra Pia do Pão de Santo Antônio. O povoado formou-se ao redor da capela, mas só ganhou maior impulso em 1914, com a chegada da Estrada de Ferro Sorocabana cuja estação definiu um novo sentido de crescimento em Assis, tornando-se referência para a construção de casas comerciais e hotéis.

O processo de desenvolvimento administrativo teve início em 30 de dezembro de 1915, quando Assis tornou-se distrito do município de Platina. A autonomia municipal foi conquistada, pouco tempo depois, em 20 de dezembro de 1917.



Figura 1 – Localização do Município de Assis





DEPARTAMENTO DE
ADMINISTRAÇÃO

PREFEITURA DE ASSIS

Paço Municipal “Profª Judith de Oliveira Garcez”
Secretaria Municipal de Governo e Administração

O município de Assis está localizado na região oeste do Estado de São Paulo, na bacia do Médio Paranapanema, a 455 km distante da capital paulista por via rodoviária e 548 km por via ferroviária. Possui e ocupa uma área territorial de 461,705 km², sendo 45,70 km² de área urbana (9,9%) e 416,005 km² de área rural (90,1%).

As áreas de Expansão Urbana correspondem a 2,40 km². Apresenta estratégica localização geográfica, pela proximidade regional com o Norte do Paraná, Sul do Mato Grosso do Sul, sendo um importante eixo e rota de entroncamento rodoviário no interior do estado, interestadual e Mercosul.

2. ASPECTOS SOCIO-ECONÔMICOS:

A composição do PIB do município demonstra a força do setor de serviços na economia local, sendo relativamente bem diversificado, porém altamente concentrado no setor de comércio e serviços.

O desenvolvimento da cidade iniciou-se com a ferrovia, devido ao solo arenoso a atividade que sempre teve destaque na economia foi o setor terciário e de comércio, uma vez que o desenvolvimento agrícola seria maior nas cidades e distritos vizinhos, que possuíam melhor qualidade de terra. Com isso a cidade passou a ser referência de comércio, prestação de serviços de Educação, Saúde e Comunicações para a sua pequena região (na época a Alta Sorocabana) ajudando os agricultores e pioneiros a desbravarem o Oeste Paulista e o Norte do Paraná.

Até hoje o comércio possui papel importante, além de possuir maior parte na composição da economia, é o que emprega a maior parte dos assisenses, além disso, é do comércio que vem a maior parte do PIB do município.





DEPARTAMENTO DE
ADMINISTRAÇÃO

PREFEITURA DE ASSIS

Paço Municipal “Profª Judith de Oliveira Garcez”
Secretaria Municipal de Governo e Administração

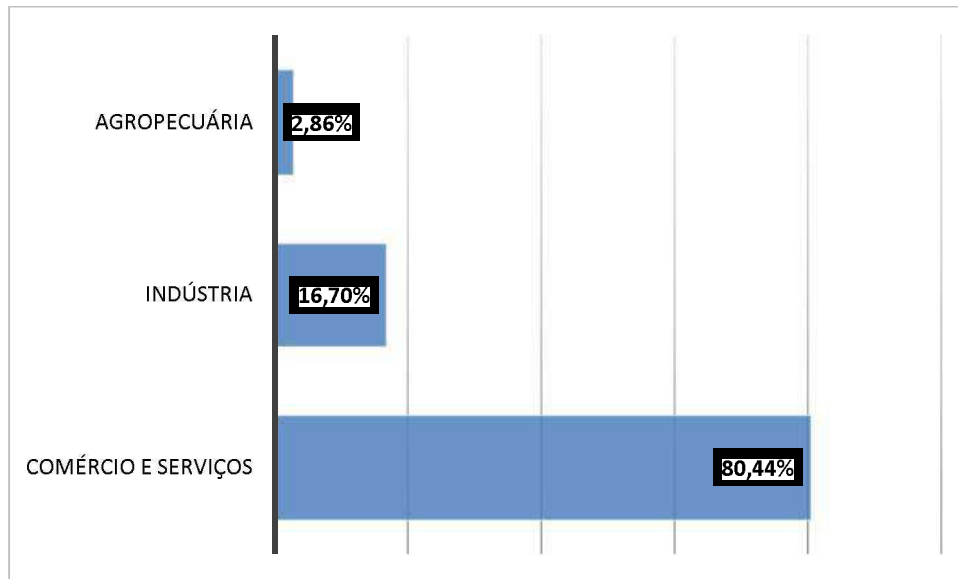


Gráfico 1 – Composição da Econômica 2011. Fonte IBGE.

Em termos de renda, segundo o site Atlas Brasil com dados do Pnud, Ipea e FJP, a Renda per Capita Média (isto é, a média da renda de cada cidadão) de Assis subiu progressivamente de 1991 para 2010, pulando de R\$ 585,49 para R\$ 967,39; sendo uma das mais altas de toda a região, porém bastante abaixo da média estadual. A extrema pobreza caiu em nível expressivo, de 2.60% em 1991 para 0.33% em 2010. A porcentagem de pobreza caiu de 12.5% (1991) para apenas 3.24% (2010) e a População Economicamente Ativa em 2010 era de 66.6%.

O produto interno bruto reflete a importância das atividades do comércio e serviços para a economia local.





DEPARTAMENTO DE
ADMINISTRAÇÃO

PREFEITURA DE ASSIS

Paço Municipal “Profª Judith de Oliveira Garcez”
Secretaria Municipal de Governo e Administração

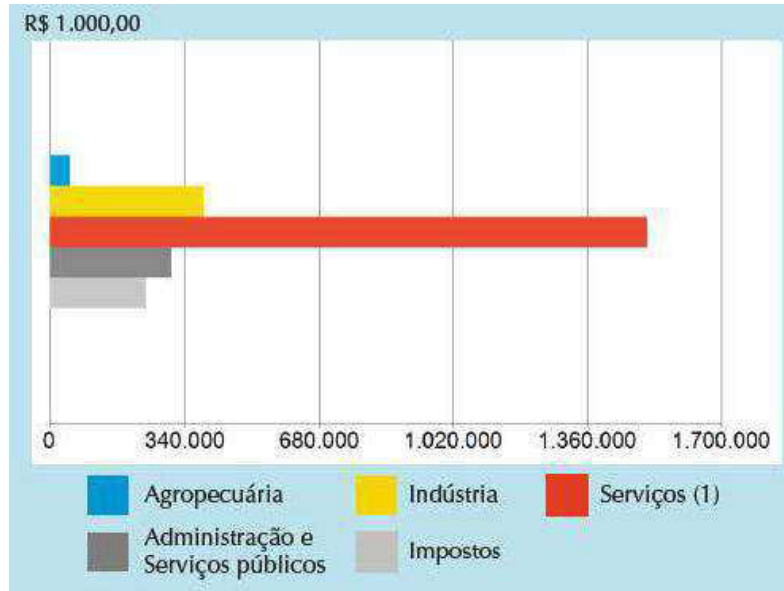


Gráfico 2 – Produto Interno Bruto 2013. Fonte: IBGE

O município tinha 95156 habitantes no Censo de 2010. Isso coloca o município na posição 76 dentre 645 do mesmo estado. Em comparação com outros municípios do Brasil, fica na posição 298 dentre 5570. Sua densidade demográfica é de 206.70 habitantes por quilômetro quadrado, colocando-o na posição 98 de 645 do mesmo estado.

Quando comparado com outros municípios no Brasil, fica na posição 336 de 5570. A população estimada para 2017, segundo o IBGE é 102.268 habitantes.

	TOTAL	URBANA	RURAL
Censo 2010	95.156	91.001	4.155
Estimativa 2017	102.268	99.577	2691

Tabela 1 – População Estimada 2017. Fonte IBGE.





DEPARTAMENTO DE
ADMINISTRAÇÃO

PREFEITURA DE ASSIS

Paço Municipal “Profª Judith de Oliveira Garcez”
Secretaria Municipal de Governo e Administração

Projeção Demográfica: Para a projeção demográfica foram adotados os indicadores da Fundação SEADE, conforme abaixo:

Ano	População Urbana	Domicílios Urbanos	Taxa Cresc. Pop.	Taxa Cresc. Dom.
2017	95.527	36.733	0,59%	1,39%
2018	96.096	37.244	0,60%	1,39%
2019	96.669	37.762	0,60%	1,39%
2020	97.168	38.241	0,52%	1,27%
2021	97.594	38.681	0,44%	1,15%
2022	98.022	39.125	0,44%	1,15%
2023	98.451	39.575	0,44%	1,15%
2024	98.883	40.030	0,44%	1,15%
2025	99.230	40.436	0,35%	1,01%
2026	99.494	40.790	0,27%	0,88%
2027	99.757	41.148	0,26%	0,88%
2028	100.021	41.510	0,26%	0,88%
2029	100.287	41.873	0,27%	0,87%
2030	100.468	42.185	0,18%	0,75%
2031	100.563	42.446	0,09%	0,62%
2032	100.659	42.709	0,10%	0,62%
2033	100.755	42.973	0,10%	0,62%
2034	100.851	43.239	0,10%	0,62%
2035	100.870	43.459	0,02%	0,51%
2036	100.811	43.633	-0,06%	0,40%
2037	100.752	43.808	-0,06%	0,40%
2038	100.693	43.983	-0,06%	0,40%
2039	100.635	44.159	-0,06%	0,40%
2040	100.516	44.294	-0,12%	0,31%
2041	100.338	44.387	-0,18%	0,21%
2042	100.160	44.481	-0,18%	0,21%
2043	99.982	44.575	-0,18%	0,21%
2044	99.804	44.670	-0,18%	0,21%
2045	99.555	44.733	-0,25%	0,14%
2046	99.234	44.766	-0,32%	0,07%

Tabela 2 – Projeção Demográfica do Município de Assis. Ajustado 2014. Fonte SEADE.



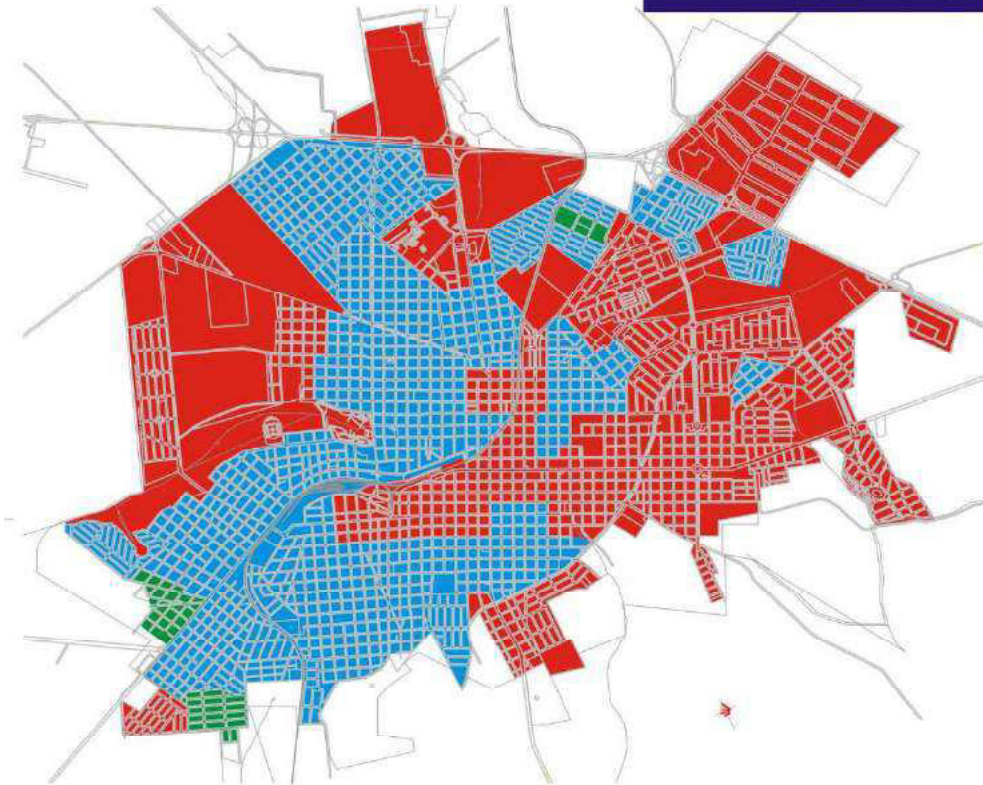


DEPARTAMENTO DE
ADMINISTRAÇÃO

PREFEITURA DE ASSIS

Paço Municipal “Profª Judith de Oliveira Garcez”
Secretaria Municipal de Governo e Administração

DENSIDADE DEMOGRAFICA



Até 50 habitantes/km²:

- Região Central (com predominância de comércio e serviços), CDA (industrial), Jardim Europa e vazios urbanos;



DE 51 A 100 HABITANTES/km²

Maior incidência de lotes padrão, com infraestrutura suficiente, predominantemente residencial e população economicamente estável;



ACIMA de 100 habitantes/km²

Jardim Eldorado, Vila São Benedito e Conjunto Elvira Nogueira Duarte (lotes fracionados, população de baixa renda e verticalização decorrente do Conjunto Habitacional CDHU composto de 512 apartamentos).

Figura 2 – Densidade Demográfica. Fonte PMA





DEPARTAMENTO DE
ADMINISTRAÇÃO

PREFEITURA DE ASSIS

Paço Municipal “Profª Judith de Oliveira Garcez”
Secretaria Municipal de Governo e Administração

3.3 Indicadores Sanitários e Epidemiológicos

Para o PMSB foi adotado o índice de mortalidade infantil como indicador para as condições de vida vinculadas aos serviços de abastecimento de água e de esgotos sanitários. O gráfico a seguir mostra a evolução desse índice nos últimos 32 anos, obtido junto a Fundação Seade.

Taxa de Mortalidade infantil (por mil nascidos vivos) 1980-2015

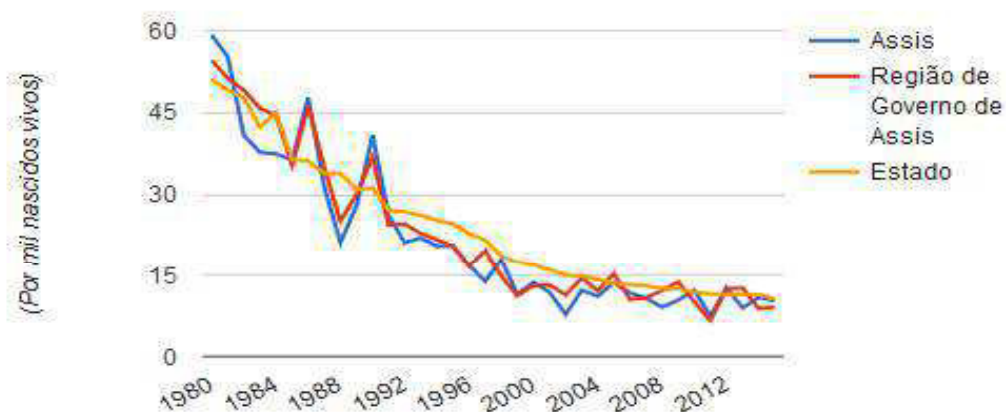


Gráfico 3 – Mortalidade Infantil em Assis. Fonte Seade.

Em 2015 o índice de mortalidade infantil do Estado de São Paulo foi de 12,04%, seguido pelo município de Assis com 11,11% e a região de Governo de Assis com índice de 9,75%.

Outro aspecto a ser mencionado é a verificação do número de óbitos de acordo com as “causas mortis”, face aos nascimentos ocorridos no ano de 2012, considerando a premissa de que mortes por infecções e por doenças do aparelho digestivo podem estar relacionadas por deficiências dos serviços de saneamento (água e esgoto). O resultado mostra que houve apenas 1 registro de óbitos com “causa mortis” decorrentes desta premissa, no universo de 1.178 nascidos vivos.





DEPARTAMENTO DE
ADMINISTRAÇÃO

PREFEITURA DE ASSIS

Paço Municipal “Profª Judith de Oliveira Garcez”
Secretaria Municipal de Governo e Administração

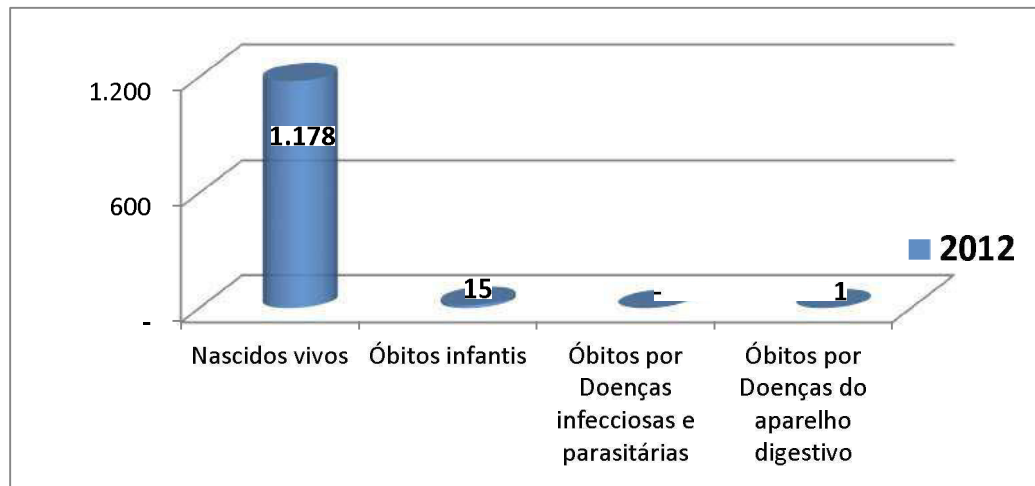


Gráfico 4 – Nascimentos e Óbitos Infantil por Causa Mortis 2012. Fonte Seade.

3.4 Sistema Comercial e Atendimento ao Público

A gestão comercial da SABESP é descentralizada em Escritórios Regionais, o que permite adequar o atendimento às necessidades e particularidades de cada cidade. Cada Escritório Regional corresponde a uma unidade de gestão comercial, responsável pelo atendimento ao público, manutenção cadastral e controle do faturamento de sua área de atuação. A Sabesp dispõe um conjunto de Procedimentos Comerciais (manuais corporativos), que compreendem o atendimento ao cliente.

Em Assis o escritório de atendimento ao público, situado na Avenida Marechal Deodoro, Vila Santa Cecília, CEP 19806-070, próximo ao antigo mercado. O escritório dispõe de boas instalações para o atendimento ao assisense, e está dimensionada de forma adequada para atender eficientemente à demanda dos usuários.





DEPARTAMENTO DE
ADMINISTRAÇÃO

PREFEITURA DE ASSIS

Paço Municipal “Profª Judith de Oliveira Garcez”
Secretaria Municipal de Governo e Administração



Foto 01 – Sede da SABESP.

O escritório de atendimento disponibiliza aos usuários, em lugar de destaque na sala de atendimento, uma bancada com documentos reunidos em um folder como título: “Guia de consulta de legislação referente ao Direito do Consumidor, Saúde e Qualidade”, que reúne os principais documentos de interesse dos usuários: Código de Defesa do Consumidor; Decreto 5.903; Lei 10.294/99; Portaria N°2914 Ministério da Saúde, e Manual do Usuário Sabesp. Além de folder, afixa pôster com o Comunicado Tarifário, e Tabela de Preços dos Serviços entre outras informações de interesse do consumidor.

Disponibiliza ainda um cardápio de serviços de forma sistematizada a fim de garantir agilidade no atendimento e controle interno em relação a eficiência e eficácia do atendimento. Os serviços disponibilizados estão relacionados a seguir.



Água

- Desligamento (supressão) da ligação por unificação ou demolição.





DEPARTAMENTO DE
ADMINISTRAÇÃO

PREFEITURA DE ASSIS

Paço Municipal “Profª Judith de Oliveira Garcez”
Secretaria Municipal de Governo e Administração

- Estudo para prolongamento de rede de água.
- Religação de água - Em decorrência de supressão a pedido do cliente.
- Religação de água com instalação de caixa UMA - Em decorrência de supressão a pedido do cliente.
- Falta de água.
- Religação de água com instalação de caixa UMA - em decorrência de supressão por débitos.
- Separar ligação de água.
- Desligamento (supressão) da ligação por imóvel vago.
- Religação de água - em decorrência de supressão por débitos.
- 1ª Ligação de água.
- Mudança do local da ligação de água.



Atestados

- Atestado de existência de conexão à rede de água e esgoto.
- Atestado de valores e consumos de contas emitidas.
- Atestado de existência de projetos de extensão ou reforço de rede.
- Atestado de existência de projetos de rede em vias e logradouros.
- Atestado de existência/Inexistência de débitos.
- Atestado de existência de rede de água e esgoto.



Cavalete/Medidor (Hidrômetro)

- Avaliação de medidor.
- Regularização de cavalete.
- Conserto de cavalete.



Conta

- Parcelamento de conta(s) para condomínios.
- Alterar dia de vencimento.





DEPARTAMENTO DE
ADMINISTRAÇÃO

PREFEITURA DE ASSIS

Paço Municipal “Profª Judith de Oliveira Garcez”
Secretaria Municipal de Governo e Administração

- Cobrança indevida de esgoto.
- Conta com valor alto (conta alta).
- Histórico de consumo.
- Parcelamento de conta(s) para residências.
- Parcelamento de conta(s) para comércio e indústria.
- Conta em Braille.
- Emissão de 2ª via de fatura.



Dados Cadastrais

- Cadastrar por unidade de consumo - mais de 7 unidades de consumo por uma única ligação de água.
- Atualização de dados.
- Alterar a categoria de uso do imóvel.
- Cadastrar por unidade de consumo - até 7 unidades de consumo por uma única ligação de água.
- Alteração de Titularidade da Conta.



Entidades de Assistência Social

- Benefício tarifário para entidades de atendimento na área de Educação.
- Benefício tarifário para entidades de atendimento na área de Saúde.
- Benefício tarifário para entidades de atendimento na área de Assistência Social.



Esgotos

- Mudança do local da ligação de esgoto.
- Certidão de Esgotamento Sanitário.
- Estudo para prolongamento de rede de esgoto.
- Estudo para dimensionamento de ligação de esgoto.
- Ligação de esgoto.





DEPARTAMENTO DE
ADMINISTRAÇÃO

PREFEITURA DE ASSIS

Paço Municipal “Profª Judith de Oliveira Garcez”
Secretaria Municipal de Governo e Administração



Outros

- Vazamento de água e/ou esgoto.
- Reposição de pavimento.
- Análise da água.
- Esgoto entupido.
- Retirada de entulho.



Foto 02 – Escritório de atendimento ao Público.





DEPARTAMENTO DE
ADMINISTRAÇÃO

PREFEITURA DE ASSIS

Paço Municipal “Profª Judith de Oliveira Garcez”
Secretaria Municipal de Governo e Administração

3.5 Microbacias do Município

A Lei Municipal nº 5.300/2009, instituiu a Política Municipal de Proteção aos mananciais de água destinada ao abastecimento público, delimitando áreas de proteção de mananciais, cursos e reservatórios de água de interesse do Município.

Neste sentido, o Decreto nº 5.894 de 05 de outubro de 2010 alterado pelo Decreto 6.937/2016, regulamentou referida Lei, estabelecendo em seu artigo 2º, parágrafo único as microbacias hidrográficas de nosso Município que são:

- *Água do Cervo*
- *Córrego do Pavão*
- *Córrego do Matão*
- *Água do Pavãozinho*
- *Reservatório do Cervo*
- *Água da Porca*
- *Água do Bairro Preto*
- *Água do Palmitalzinho*
- *Água do Pirapitinga*

Suas características e cadastro são objeto de levantamento pela Secretaria Municipal de Meio Ambiente.

O Município de Assis dispõe de 17 microbacias hidrográficas, cujas nascentes encontram-se no perímetro urbano.





DEPARTAMENTO DE
ADMINISTRAÇÃO

PREFEITURA DE ASSIS

Paço Municipal “Profª Judith de Oliveira Garcez”
Secretaria Municipal de Governo e Administração

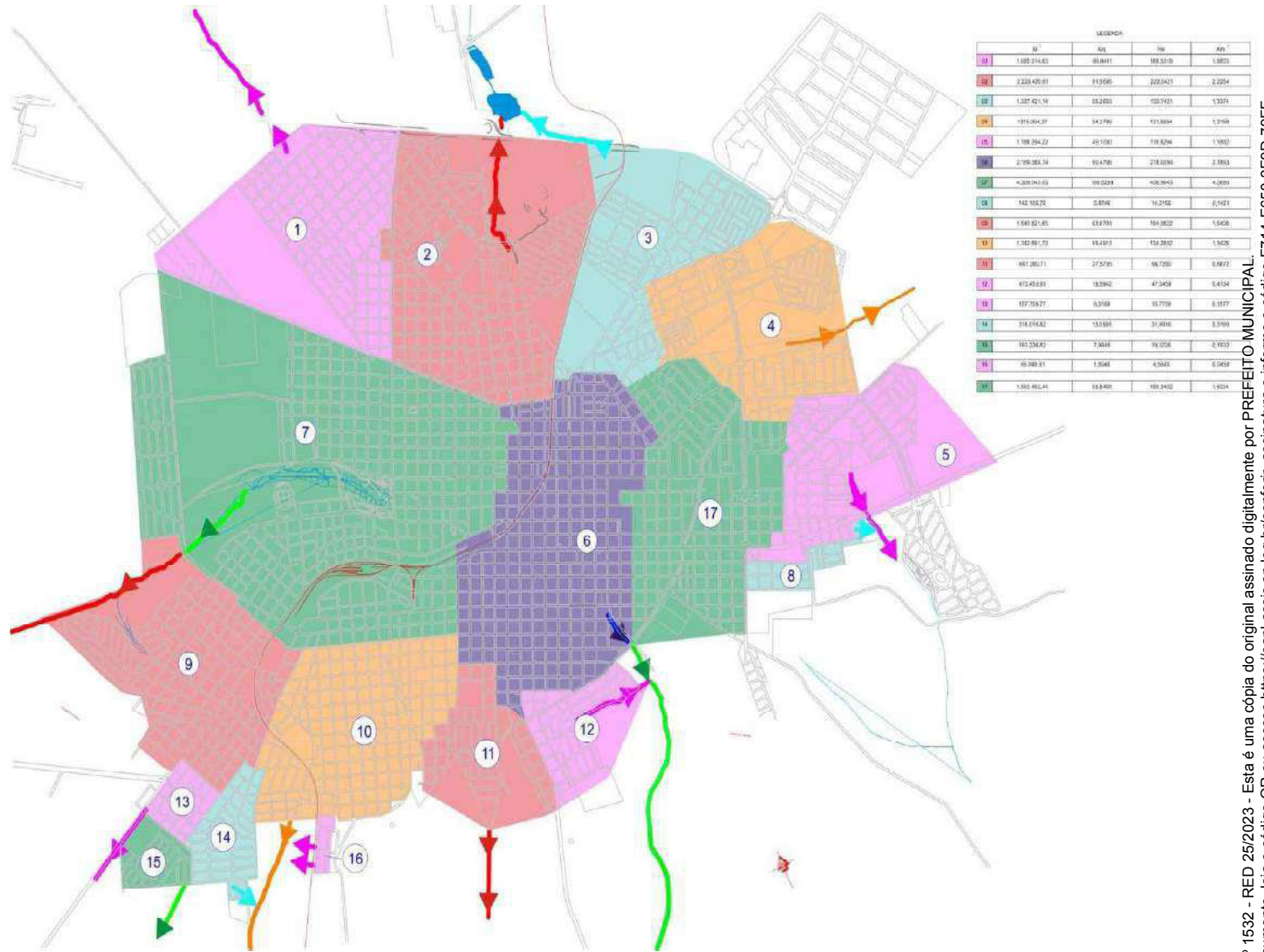


Figura 3 – Microbacias Urbanas. Fonte PMA.

TRAMITAÇÃO Nº 1532 - RED 25/2023 - Esta é uma cópia do original assinado digitalmente por PREFEITO MUNICIPAL.
Para validar o documento, leia o código QR ou acesse <https://sapi.assis.sp.leg.br/conferir>, assinatura e informe o código F714-E650-2F9D-79FF





DEPARTAMENTO DE
ADMINISTRAÇÃO

PREFEITURA DE ASSIS

Paço Municipal “Profª Judith de Oliveira Garcez”
Secretaria Municipal de Governo e Administração

3.5.1 Caracterização da Microbacia de Abastecimento do Cervo

A Microbacia do Cervo é caracterizada como uma região de cerrado e nela estão as cabeceiras e os cursos de água tributários, assim como o manancial responsável por cerca de 70% da água que abastece a população de Assis, onde a sua recuperação e proteção beneficia mais de 90 mil pessoas.



Foto 3 – Vista aérea do entorno da Barragem do Cervo. 2017. Fonte Google.





DEPARTAMENTO DE
ADMINISTRAÇÃO

PREFEITURA DE ASSIS

Paço Municipal “Profª Judith de Oliveira Garcez”
Secretaria Municipal de Governo e Administração

3.5.2 Diagnóstico da área da Microbacia de Abastecimento do Cervo

Tratando-se de uma Microbacia na qual as suas águas são captadas para o Abastecimento do Município de Assis, é de grande importância a proteção proporcionada pela vegetação para a manutenção de sua potabilidade.

A Microbacia do Cervo atravessa áreas da Floresta Estadual de Assis, sendo inscrita no Plano de Zoneamento deste Instituto, como Zona de Manejo Sustentado de Proteção e Recuperação, e Zona de Amortecimento Ambiental, além de atravessar áreas urbanas e rural do Município. A Microbacia do Cervo, na totalidade do seu curso, evidencia, ainda, áreas encharcadas que frequentemente margeiam os canais fluviais, devido à topografia suave ondulada predominante na Microbacia. Essas áreas variáveis de afluição de água são locais frágeis, onde qualquer interferência antrópica pode levar à degradação da qualidade hídrica. Os canais fluviais são rasos, na sua maioria, de difícil definição, com vazão estável durante o ano. Demonstam ainda alta capacidade de infiltração da água, proporcionada por solos de textura arenosa e pela cobertura.

Para proteger os mananciais, recuperar áreas degradadas e estabelecer corredores ecológicos, no Plano de Zoneamento próprio da Floresta Estadual as áreas antes ocupadas por florestas de produção, estão sendo revertidas para vegetação de cerrado, visando assegurar a produção de água para o manancial de abastecimento da cidade, pois o consumo de água pela vegetação de cerrado é muito menor do que pelas florestas de *Pinus* ou *Eucalyptus*.

No zoneamento exterior à área da Floresta Estadual as margens do corpo central de água Ribeirão da Água do Cervo e dos seus afluentes apresentam uma cobertura ciliar moderada.

Parte das áreas cujo uso podem colocar em risco a conservação dos recursos naturais do manancial de abastecimento da cidade estão inseridas na zona de amortecimento da Estação Ecológica de Assis, que têm por objetivo minimizar os impactos negativos das atividades que venham a ser desenvolvidas nas propriedades vizinhas, principalmente sobre os recursos naturais da Floresta





DEPARTAMENTO DE
ADMINISTRAÇÃO

PREFEITURA DE ASSIS

Paço Municipal “Profª Judith de Oliveira Garcez”
Secretaria Municipal de Governo e Administração

Estadual de Assis, bem como da Estação Ecológica de Assis, e sobre a Bacia do Cervo, que abastece a cidade de Assis. Dentro desta zona, todas as alterações no uso do solo e obras que exigem licenciamento ambiental, só podem ser autorizadas mediante o parecer favorável da administração da Floresta Estadual de Assis. Terão ainda de ser desenvolvidos programas, junto aos proprietários de áreas incluídas, para prevenção a incêndios florestais, proteção da fauna silvestre e conservação dos solos e dos recursos hídricos. Na extensão da Microbacia que não esteja incluída nas áreas de manejo da Floresta Estadual de Assis, aplica-se a legislação cabível em termos de uso e ocupação de solo.

3.5.3 Caracterização do uso de terra no entorno da Microbacia do Cervo

Constatou-se, em levantamento realizado por amostragem com questionários aplicados em 50% da área, a predominância de propriedades menores que 25 hectares.

Em 75% das unidades agrícolas prevalece a agricultura de subsistência, em cerca de 18% a exploração familiar com objetivos econômicos e 7% das unidades agrícolas não apresentam exploração econômica.

Nas propriedades amostradas, cerca de 20% das pessoas envolvidas com a produção agrícola não residem na zona rural. Outra característica interessante é que em 73% dos casos o proprietário e sua família estão envolvidos em todas as tarefas da propriedade, e somente em 21% dos casos atuam apenas na sua administração. Em 6% dos casos não há envolvimento com atividades de produção.

As comunidades do entorno da Microbacia do Cervo organizam-se através de associações e cooperativas, formadas por pequenos proprietários rurais. A baixa capitalização é um dos fatores críticos identificados, assim como a baixa escolaridade.

A produção de Cana-de-açúcar – 19% da área da Microbacia – e as pastagens – 45% da área da Microbacia – subsidiárias da produção de gado para



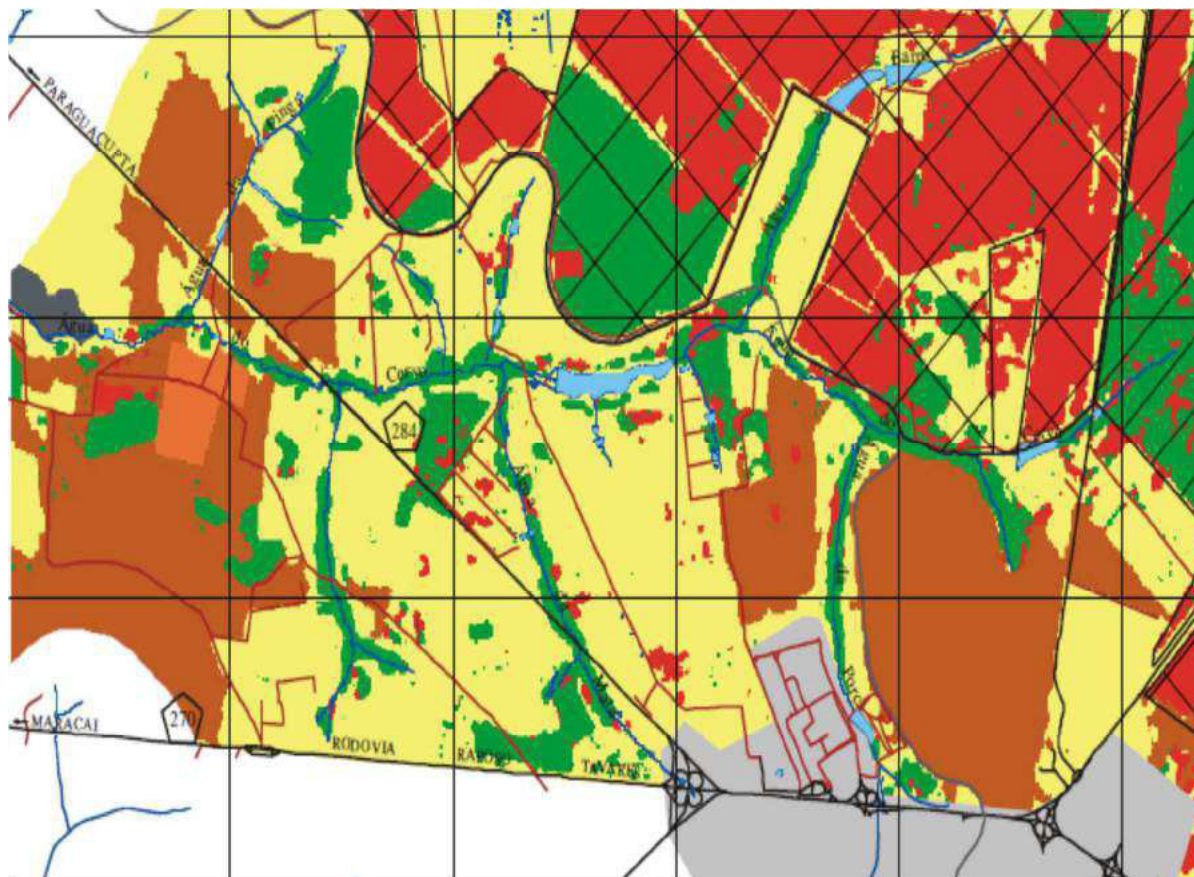


DEPARTAMENTO DE
ADMINISTRAÇÃO

PREFEITURA DE ASSIS

Paço Municipal “Profª Judith de Oliveira Garcez”
Secretaria Municipal de Governo e Administração

consumo humano, são dominantes no contexto global das atividades econômicas da Microbacia do Cervo, como foi identificado por Molina Max (Max, obra citada).



LEGENDA

	Cerrado/Cerradão		Cana-de-açúcar
	Campo úmido		Culturas anuais
	Reflorestamento		Culturas permanentes
	Pastagem		Mineração

Figura 4 - Recorte de Parte da Bacia do Cervo. Mapa de Uso Atual da Terra. Identificados em Max, et al, obra citada.

Identificou-se que 12% da área total, da Microbacia do Cervo, estão subutilizadas e, cerca de 80% dessa área apresenta um perfil de uso da terra





DEPARTAMENTO DE
ADMINISTRAÇÃO

PREFEITURA DE ASSIS

Paço Municipal “Profª Judith de Oliveira Garcez”
Secretaria Municipal de Governo e Administração

razoavelmente adequado. Ainda assim, 4% desse território mostram indicação de sobre utilização.

Em relação à situação das APPs existentes na Microbacia do Cervo, cerca de 2% requerem ainda recuperação.

3.6 MANANCIAL

A produção de água potável é um processo industrial em que a água bruta é o principal insumo. Quanto melhor for a qualidade desse insumo melhor será o produto final (água potável) e menores os custos de produção (no caso medido fundamentalmente pelo consumo de produtos químicos).

Justifica-se sob esse enfoque a adoção de medidas de controle e conservação dos mananciais para garantir a manutenção da qualidade da água bruta dentro de limites que garantam sua tratabilidade a custos razoáveis.

Condição fundamental para a implementação de um programa de controle e conservação eficaz e o conhecimento detalhado do manancial e de sua bacia de contribuição. Para tanto se faz necessário manter um levantamento cadastral para identificação de aspectos que podem resultar na alteração da qualidade da água tais como:

- Principais ocupações e usos das áreas da bacia cadastrando áreas agrícolas (com identificação da cultura), de pecuária, mineração, zonas urbanas, indústrias e todas as atividades que possam interferir na qualidade da água;
- Completo mapeamento da cobertura vegetal da área da bacia, com identificação de áreas de agricultura, pastagem, vegetação nativa e áreas degradadas;
- Identificação dos trechos dos cursos d'água (principal e tributários) dotados de mata ciliar;
- Cadastramento das malhas viária que atravessam a área de contribuição.

Todas essas informações devem ser registradas e atualizadas periodicamente. A dinâmica desse processo exige a utilização de ferramentas





DEPARTAMENTO DE
ADMINISTRAÇÃO

PREFEITURA DE ASSIS

Paço Municipal “Profª Judith de Oliveira Garcez”
Secretaria Municipal de Governo e Administração

tecnológicas adequadas para que os objetivos pretendidos sejam atingidos. Amenos do caso de bacias de pequeno porte, as investigações de campo e o registro através das informações com o uso de ferramentas convencionais (levantamentos “in situ”) podem não ser alternativas viáveis, tanto sob o ponto de vista técnico (dificuldade de realização e atualização) quanto econômico (custo elevado dos levantamentos necessários).

A melhor alternativa é a utilização de imagens registradas por satélites, que permitem identificar, com o grau de precisão adequado, todas as informações necessárias. A comparação de imagens obtidas periodicamente permite avaliar as alterações ocorridas na bacia, bem como planejar ações de controle e correção para os problemas identificados.

De qualquer forma, é possível cogitar de uma conjugação judiciosa das duas alternativas, que ofereça vantagens do ponto de vista técnico-econômico. Tais ações podem ter caráter corretivo, como, por exemplo, exigir da agência ambiental a adequação dos padrões de emissão de um efluente de fonte poluidora identificada até as de caráter preventivo e institucional, como a proposição da criação de uma APA (Área de Proteção Ambiental).

A Prefeitura Municipal de Assis deverá manter ações permanentes para:

- Implementação de um programa de recuperação das matas ciliares e da cobertura vegetal da bacia;
- Orientação aos agricultores sobre o uso adequado de defensivos agrícolas e fertilizantes de modo a se evitar a contaminação do manancial;
- Estabelecimento no Plano Diretor do Município de Assis ações para disciplinar ou restringir o uso e ocupação do solo nas áreas da bacia.

O conhecimento dos problemas que podem ser enfrentados e sua magnitude permite ao operador do sistema de abastecimento de água planejar ações de mitigação e implementar planos de contingência para enfrentar situações de risco, como por exemplo a descarga de produtos químicos no manancial em pontos de interferência com a malha viária.





DEPARTAMENTO DE
ADMINISTRAÇÃO

PREFEITURA DE ASSIS

Paço Municipal “Profª Judith de Oliveira Garcez”
Secretaria Municipal de Governo e Administração

Registre-se ainda a importância do controle e verificação periódica da qualidade da água bruta e sua evolução ao longo do tempo para avaliar os efeitos dessas ações - tanto de degradação quanto de recuperação. A periodicidade e abrangência desse monitoramento devem ser fixadas em função do nível (intensidade) e natureza (qualificação) dos agentes de risco presentes na bacia.

3.6.1 Represa de Captação

A barragem de acumulação implantada no Ribeirão do Cervo tem um comprimento de crista de 150 m, altura máxima de 2,90 m e largura da crista de 3,80 m, com capacidade útil de reservação de 200.000m³ e sua bacia de drenagem atinge 35,8 km².

A barragem conta com três estruturas de extravasão, sendo um vertedor Creager de 5,5 m de largura localizado na ombreira esquerda, seguido de um canal de 2,00 m de largura, altura variável interligando a saída do vertedouro com a seção de jusante da barragem onde existe uma bacia de dissipação de 10 m de extensão no final do canal.

Na ombreira direita existe outro vertedouro Creager de 18,0 m de comprimento seguido de um canal de 3,0 m de largura e altura variável interligando a saída do vertedouro com a seção de jusante da barragem, onde existe uma bacia de dissipação de 1,40 m de extensão no final do canal.

Existe ainda um descarregador de fundo de diâmetro de 500mm.

O barramento e a captação estão outorgados pela Portaria DAEE nº 1152 de 09 de junho de 2014.





DEPARTAMENTO DE
ADMINISTRAÇÃO

PREFEITURA DE ASSIS

Paço Municipal “Profª Judith de Oliveira Garcez”
Secretaria Municipal de Governo e Administração



Foto 4 – Represa Captação do Cervo.

3.6.2 Poços Profundos

A captação de água subterrânea é feita por quatro poços profundos, utilizando-se o Aquífero Serra Geral. Os Poços PPS9 e PPS11 localizam-se na confluência dos córregos do Matão e do Pavão, o Poço PPS4, localiza-se ao lado do Córrego do Pavão, aproximadamente 1 km a montante de sua confluência com o córrego do Matão e o poço PPS 13 localiza-se ao lado do Rio Pirapitinga, próximo à SP 270.

Junto aos Poços PPS9 e PPS11 existe um reservatório de 500 m³ que reúne a água produzida pelos 4 poços para ser enviada para os reservatórios da Vila Fiuza. Os Poços PPS4, PPS 9, PPS11 e PPS13 tem profundidade de 300 m, 61,70 m, 300m e 225 m respectivamente.

TRAMITAÇÃO Nº 1532 - RED 25/2023 - Esta é uma cópia do original assinado digitalmente por PREFEITO MUNICIPAL.
Para validar o documento, leia o código QR ou acesse <https://sapi.assis.sp.leg.br/confirmitrassinatura> e informe o código F714-E650-2F9D-79FF





DEPARTAMENTO DE
ADMINISTRAÇÃO

PREFEITURA DE ASSIS

Paço Municipal “Profª Judith de Oliveira Garcez”
Secretaria Municipal de Governo e Administração



Foto 5 –Poço Matão



Foto 6 – Casa e Bombas do Matão

TRAMITAÇÃO Nº 1532 - RED 25/2023 - Esta é uma cópia do original assinado digitalmente por PREFEITO MUNICIPAL.
Para validar o documento, leia o código QR ou acesse https://sapi.assis.sp.leg.br/conferir_ assinatura e informe o código F714-E650-2F9D-79FF





DEPARTAMENTO DE
ADMINISTRAÇÃO

PREFEITURA DE ASSIS

Paço Municipal “Profª Judith de Oliveira Garcez”
Secretaria Municipal de Governo e Administração



Foto 7 – Vista Geral Sistema Matão.

3.6.3 Demanda de Água

O Quadro a seguir demonstra a previsão de consumo de água para os próximos 30 (trinta) anos, a produção necessária para atender este consumo e a capacidade de produção.





DEPARTAMENTO DE
ADMINISTRAÇÃO

PREFEITURA DE ASSIS

Paço Municipal “Profª Judith de Oliveira Garcez”
Secretaria Municipal de Governo e Administração

Ano	População Urbana	Domicílios Urbanos	Índice de Atendimento	Volumes de Água (m³/Ano)		
				Cap. Produção	Produzido	Medido
2017	95.527	36.733	99,9%	9.395.047	8.541.680	6.023.699
2018	96.096	37.244	99,9%	10.577.647	8.649.299	6.096.297
2019	96.669	37.762	99,9%	10.577.647	8.758.510	6.169.969
2020	97.168	38.241	99,9%	10.577.647	8.864.328	6.241.351
2021	97.594	38.681	99,9%	10.577.647	8.961.874	6.307.154
2022	98.022	39.125	99,9%	10.577.647	9.055.708	6.370.453
2023	98.451	39.575	99,9%	10.577.647	9.150.604	6.434.467
2024	98.883	40.030	99,9%	10.577.647	9.246.666	6.499.269
2025	99.230	40.436	99,9%	10.577.647	9.338.062	6.560.922
2026	99.494	40.790	99,9%	10.577.647	9.418.746	6.615.350
2027	99.757	41.148	99,9%	11.760.247	9.337.228	6.666.344
2028	100.021	41.510	99,9%	11.760.247	9.412.287	6.717.909
2029	100.287	41.873	99,9%	11.760.247	9.487.867	6.769.833
2030	100.468	42.185	99,9%	11.760.247	9.558.240	6.818.179
2031	100.563	42.446	99,9%	11.760.247	9.617.989	6.859.226
2032	100.659	42.709	99,9%	11.760.247	9.672.635	6.896.768
2033	100.755	42.973	99,9%	11.760.247	9.727.592	6.934.524
2034	100.851	43.239	99,9%	11.760.247	9.782.862	6.972.494
2035	100.870	43.459	99,9%	11.760.247	9.833.548	7.007.315
2036	100.811	43.633	99,9%	11.760.247	9.707.646	7.035.554
2037	100.752	43.808	99,9%	11.760.247	9.743.392	7.060.572
2038	100.693	43.983	99,9%	11.760.247	9.779.239	7.085.661
2039	100.635	44.159	99,9%	11.760.247	9.815.188	7.110.821
2040	100.516	44.294	99,9%	11.760.247	9.847.047	7.133.118
2041	100.338	44.387	99,9%	11.760.247	9.870.419	7.149.476
2042	100.160	44.481	99,9%	11.760.247	9.889.598	7.162.899
2043	99.982	44.575	99,9%	11.760.247	9.908.879	7.176.394
2044	99.804	44.670	99,9%	11.760.247	9.928.261	7.189.959
2045	99.555	44.733	99,9%	11.760.247	9.944.473	7.201.305
2046	99.234	44.766	99,9%	11.760.247	9.782.712	7.208.215

Tabela 3 – Demanda de Água. 12/2016. Fonte SABESP.





DEPARTAMENTO DE
ADMINISTRAÇÃO

PREFEITURA DE ASSIS

Paço Municipal “Profª Judith de Oliveira Garcez”
Secretaria Municipal de Governo e Administração

3.7 CARACTERIZAÇÃO DO SISTEMA DE ABASTECIMENTO DE ÁGUA

Um Sistema de Abastecimento de Água caracteriza-se pela retirada da água da natureza (captação), adequação de sua qualidade (tratamento), transporte até os aglomerados humanos (adução) e fornecimento (distribuição) à população em quantidade compatível com suas necessidades.

O Sistema de Abastecimento de Água representa o conjunto de obras, equipamentos e serviços destinados ao abastecimento de água potável de uma comunidade para fins de consumo doméstico, serviços públicos, consumo industrial e outros usos.

A água constitui elemento essencial à vida vegetal e animal. O homem necessita de água de qualidade adequada e em quantidade suficiente para atender a suas necessidades, para proteção de sua saúde e para propiciar o desenvolvimento econômico.

A Sabesp assumiu os serviços de água e esgotos no município de Assis em julho de 1980 e com prazo de vigência expirado em julho de 2010.

A cidade é abastecida por uma Estação de Tratamento de Água e quatro poços com capacidade total de 319 litros por segundo.

ÁGUA	
Ligações de água	38.061
Economias de água	40.105
Extensão de redes de água (Km)	382,00
Estações de Tratamento de Água – ETA	01
Poços	04
Reservatórios	09
Capacidade de Reservação (m3)	10.290

Tabela 4 – Dados Operacionais Água. 12/2016. Fonte SABESP

A cidade é abastecida por um manancial superficial situado na Água do Cervo, que corresponde a 75% do fornecimento e por manancial profundo situado na Água do Matão, que equivale 25%.





DEPARTAMENTO DE
ADMINISTRAÇÃO

PREFEITURA DE ASSIS

Paço Municipal “Profª Judith de Oliveira Garcez”
Secretaria Municipal de Governo e Administração

A água captada na Represa do Cervo é aduzida por duas adutoras de 300 mm e 400 mm de diâmetro numa extensão de 6,1 km cada, até a ETA - Estação de Tratamento de Água onde é feito o tratamento necessário e a potabilização, atendendo a Portaria 2.914 de 12/12/2011 do Ministério da Saúde.



Foto 08 – Estação de Tratamento de Água – ETA Boa Vista. Vista externa





DEPARTAMENTO DE
ADMINISTRAÇÃO

PREFEITURA DE ASSIS

Paço Municipal “Profª Judith de Oliveira Garcez”
Secretaria Municipal de Governo e Administração



Foto 09 – Estação de Tratamento de Água – ETA Boa Vista. Vista Interna.



Foto 10 – Estação Tratamento, Decantação e Reservação 1250m2. ETA Boa Vista.

TRAMITAÇÃO Nº 1532 - RED 25/2023 - Esta é uma cópia do original assinado digitalmente por PREFEITO MUNICIPAL.
Para validar o documento, leia o código QR ou acesse <https://sapi.assis.sp.leg.br/conferir> e informe o código F714-E650-2F9D-79FF





DEPARTAMENTO DE
ADMINISTRAÇÃO

PREFEITURA DE ASSIS

Paço Municipal “Profª Judith de Oliveira Garcez”
Secretaria Municipal de Governo e Administração



Foto 11 – Reservatório Pulmão 2000m3. Estação Tratamento de Água. ETA Boa Vista.

A reservação é feita em quatro reservatórios localizados na área da ETA, um na Rua Brasil, Vila Xavier e dois na Vila Fiuza.



Foto 12 - Reservatório 2000m3 Estação de Tratamento de Água – ETA Boa Vista

TRAMITAÇÃO Nº 1532 - RED 25/2023 - Esta é uma cópia do original assinado digitalmente por PREFEITO MUNICIPAL.
Para validar o documento, leia o código QR ou acesse https://sapi.assis.sp.leg.br/confirir_ assinatura e informe o código F714-E650-2F9D-79FF





DEPARTAMENTO DE
ADMINISTRAÇÃO

PREFEITURA DE ASSIS

Paço Municipal “Profª Judith de Oliveira Garcez”
Secretaria Municipal de Governo e Administração



Foto 13 – Reservatório 2000m3 Vila Fiuza



Foto 14 – Reservatório 450m3 Vila Xavier





DEPARTAMENTO DE
ADMINISTRAÇÃO

PREFEITURA DE ASSIS

Paço Municipal “Profª Judith de Oliveira Garcez”
Secretaria Municipal de Governo e Administração

Paralelamente, existe um reservatório de 500 m³ (quinhentos metros cúbicos) localizado no bairro do Matão, que serve de acumulação da produção dos poços PPS04, PPS09, PPS11 e PPS 13 que é aduzido ao reservatório da Vila Fiuza.



Foto 15 – Reservatório 500m3 Matão

3.8 CARACTERIZAÇÃO DO SISTEMA DE ESGOTAMENTO SANITÁRIO

Os serviços de esgotamento sanitário também são realizados atualmente pela SABESP - Companhia de Saneamento Básico do Estado de São Paulo.

O Município atende 99,60% da coleta e 100% do tratamento de esgoto por meio da Estação de Tratamento do Fortuninha e da Estação de Tratamento do Jacu, que atendem 55% e 45% respectivamente.





DEPARTAMENTO DE
ADMINISTRAÇÃO

PREFEITURA DE ASSIS

Paço Municipal “Profª Judith de Oliveira Garcez”
Secretaria Municipal de Governo e Administração

ESGOTO	
Ligações de esgoto	37.815
Economias de esgoto	39.923
Extensão de redes coletoras de esgoto (Km)	357,0
Estações de tratamento de Esgoto - ETE	2

Tabela 5 – Dados Operacionais de Esgoto. 12/2016. Fonte SABESP.

O Sistema de Esgotamento Sanitário opera por gravidade e por Estações Elevatórias que atendem todas as regiões de coleta. As redes são executadas em tubulação de PVC ou manilha cerâmica, poços de visita construídos em alvenaria, com tampões de ferro fundido.

Os imóveis são conectados a rede coletora através de ramais individuais ou coletivos.

Existem dois emissários que conduzem todo o esgoto coletado as Estações de Tratamento de Esgoto- ETE.

Sistema	Tipo de Tratamento	Vazão de tratamento (L/s)	Capacidade nominal (L/s)
Jacu	2 lagoas anaeróbias + 2 lagoas facultativas + desinfecção com hipoclorito de sódio + escada de aeração.	53,75	76,91
Fortuninha	01 Lagoa anaeróbia + 2 lagoas facultativas + 01 lagoa de maturação	109,12	158,34

Tabela 6 – Características do Sistema de Tratamento Esgoto. 12/2016. Fonte SABESP.





DEPARTAMENTO DE
ADMINISTRAÇÃO

PREFEITURA DE ASSIS

Paço Municipal “Profª Judith de Oliveira Garcez”
Secretaria Municipal de Governo e Administração



Foto 16 – Estação Tratamento de Esgoto. ETE Jacu.



Foto17 – Estação de Tratamento de Esgoto – ETE Fortuninha.

O sistema de tratamento implantado é composto por 2 ETE's alimentadas por bacias constituídas por sistema de gravidade e recalque por estações elevatórias.

A representação do sistema de esgotamento sanitário do município de Assis encontra-se a seguir.





DEPARTAMENTO DE
ADMINISTRAÇÃO

PREFEITURA DE ASSIS

Paço Municipal “Profª Judith de Oliveira Garcez”
Secretaria Municipal de Governo e Administração

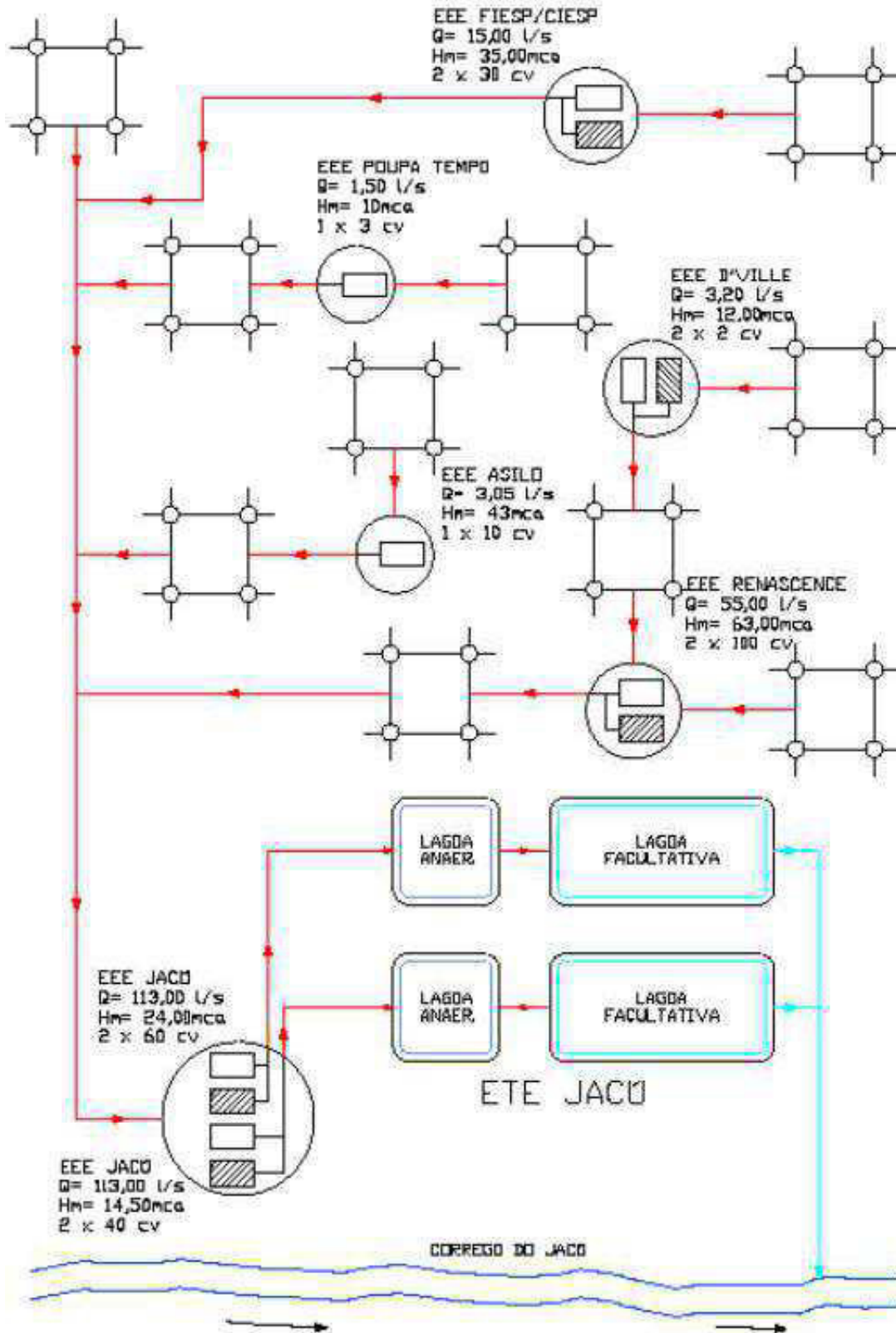


Figura 5 - Sistema Sintético do Esgotos Sanitários -Jacú. Fonte SABESP





DEPARTAMENTO DE
ADMINISTRAÇÃO

PREFEITURA DE ASSIS

Paço Municipal “Profª Judith de Oliveira Garcez”
Secretaria Municipal de Governo e Administração

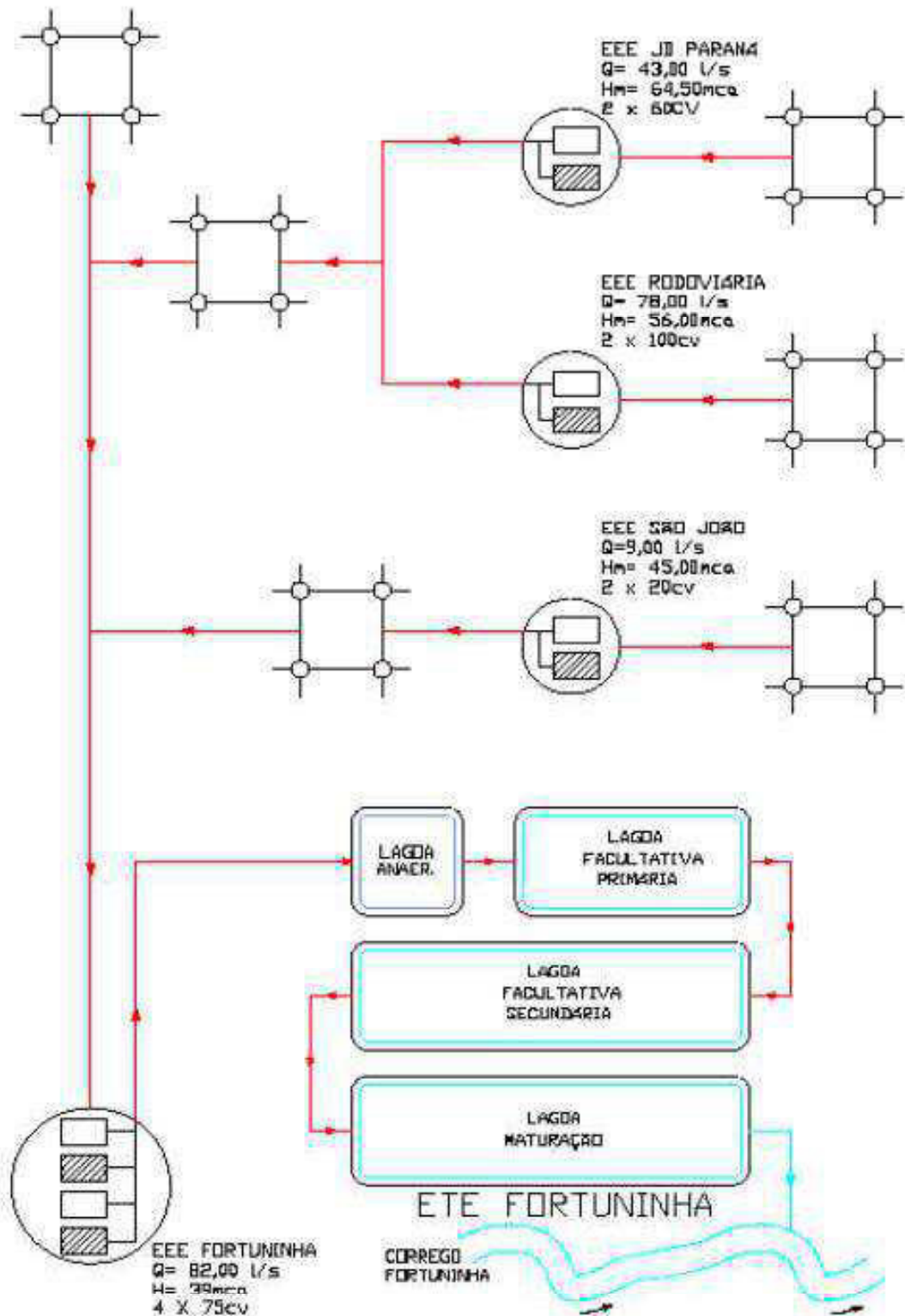


Figura 6 - Sistema Sintético do Esgotos Sanitários – Fortuininha





DEPARTAMENTO DE
ADMINISTRAÇÃO

PREFEITURA DE ASSIS

Paço Municipal “Profª Judith de Oliveira Garcez”
Secretaria Municipal de Governo e Administração

3.9 Tarifário

Os regulamentos expedidos pela concessionária contemplam o regime de cobrança dos serviços de abastecimento de água, de coleta, disposição de esgotos bem como outros relacionados com seus objetivos.

As tarifas de serviços de água e esgoto são calculadas, considerando-se as peculiaridades da prestação de serviços, as diversidades das áreas ou regiões geográficas e obedecendo-se os seguintes critérios:

- I – categoria de uso
- II – capacidade de hidrômetro
- III – características de demanda e consumo
- IV – faixas de consumo;
- V – custos fixos e variáveis
- VI – sazonalidade
- VII – condições socioeconômicas dos usuários residenciais.

A composição da matriz tarifária os imóveis abastecidos por água e atendidos com esgotamento são enquadrados em uma das cinco categorias, a saber:

- Residencial Normal
- Residencial Social
- Comercial
- Industrial; e
- Pública.

Para fins de faturamento, define “economia” como sendo todo o prédio, ou divisão independente de prédio, caracterizada como unidade autônoma para efeito de cadastramento e/ou cobrança, identificável e/ou comprovável na forma definida em norma específica.

Existe programa específico somente para entidade pública, que tem como principal critério estar adimplente com as faturas, e dá desconto de 25% na tabela de tarifas para a área pública. Há desconto de 50% para entidades assistenciais cadastradas do Conselho Nacional de Entidades Assistenciais ou cadastradas como assistenciais no município.





DEPARTAMENTO DE
ADMINISTRAÇÃO

PREFEITURA DE ASSIS

Paço Municipal “Profª Judith de Oliveira Garcez”
Secretaria Municipal de Governo e Administração

É considerado grande usuário aquele que consome mais de 3.000m³/mês. Em Assis não existem usuários nessa categoria, embora haja os que têm essa demanda, mas utilizam fonte própria, e são atendidos apenas com coleta de esgoto. Eles fazem parte de grupo especial denominado Grupo de Fonte Própria.

Cada usuário tem critério diferenciado de cobrança, pois alguns usam a água no processo produtivo e não geram esgoto. No caso mais simples se mede a produção do poço e calcula-se 80% para o esgoto, mas existem sistemas mais complexos, que requerem análise específica.

Os critérios para enquadramento e benefícios relacionadas a cobrança utilizados atualmente são categorizados conforme segue:

Categoria Residencial Social:

A - Critérios:

Terá direito a pagar a Tarifa Residencial Social, o usuário que, mediante avaliação, atenda aos seguintes critérios:

A1) Residência Unifamiliar:

a) O usuário deverá ter: renda familiar de até 3 (três) salários mínimos, ser morador de habitação subnormal com área útil construída de 60 m² e ser consumidor monofásico de energia elétrica com consumo de até 170 kWh/mês; ou

b) Estar desempregado, sendo que o último salário seja de no máximo 3 (três) salários mínimos, neste caso o tempo máximo será de 12 meses, não podendo ser renovado.

A2) Habitação Coletiva:

a) As habitações consideradas sociais, tipo cortiços e as verticalizadas, tais como Unidade Social Verticalizada resultante do processo de urbanização de favelas, deverão ser cadastradas na tarifa social.

B - Parâmetros:





DEPARTAMENTO DE
ADMINISTRAÇÃO

PREFEITURA DE ASSIS

Paço Municipal “Profª Judith de Oliveira Garcez”
Secretaria Municipal de Governo e Administração

- B1) Para ser cadastrado o cliente deverá estar adimplente com a concessionária.
- B2) Os clientes deverão, a cada 24 meses, comprovar o enquadramento na tarifa social, sob pena de descadastramento automático para os que não comprovarem ou não atingirem as condições estabelecidas para a renovação do cadastramento.
- B3) Os clientes cujas ligações acusarem fraude de qualquer natureza perderão o cadastramento nesta tarifa, além de sofrerem as sanções já previstas nas normas da empresa.
- B4) Procedimento: Assinar Termo de Compromisso e anexar documentos de comprovação de renda (holerite), área útil do imóvel (IPTU do exercício), e de consumo de energia elétrica (conta de energia atual).

Categoria Comercial / Entidade de Assistência Social.

O enquadramento como Entidade de Assistência Social nos requisitos e critérios abaixo dependerá de avaliação e aprovação, atendendo as instruções normativas da Companhia.

O sistema cadastral é focado nas categorias de imóvel e dados da ligação. Contempla: data da ligação, data em que foi instalado/substituídos hidrômetros, categoria a ligação, o tipo de cobrança (se só água, só esgoto, ou água e esgoto).





DEPARTAMENTO DE
ADMINISTRAÇÃO

PREFEITURA DE ASSIS

Paço Municipal “Profª Judith de Oliveira Garcez”
Secretaria Municipal de Governo e Administração

Tabela Tarifária (vigência 12/05/2016)
Faixa de Consumo de 0 a 10m³

SEGMENTOS	ÁGUA	ESGOTO	TOTAL
RESIDENCIAL SOCIAL	7,59	6,07	13,66
RESIDENCIAL NORMAL	22,38	17,95	40,33
COMERCIAL ASSISTENCIAL	22,47	17,97	40,44
COMERCIAL NORMAL	44,95	35,94	80,89
INDUSTRIAL	44,95	35,94	80,89
PÚBLICA COM CONTRATO	33,68	26,96	60,64
PÚBLICA SEM CONTRATO	44,95	35,94	80,89

Tabela 8 – Tabela Tarifário. Fonte SABESP.

Histograma de Consumo
Faixa de consumo de 0 a 10m³

Categoria	Economias	Vol. medido/mês	Vol. faturado/mês
Residencial	15.038	91.703	150.436
Social	199	1.097	1.990
Comercial	2.398,0	9.118,0	23.980,0
Pública	106	387	1060
Industrial	70	273	700
Mista	413	3138	4153
Total	18.224	105.716	182.319

Tabela 9 – Histograma de Consumo. Faixa de Consumo 0 a 10m³. 12/2016. Fonte SABESP.





DEPARTAMENTO DE
ADMINISTRAÇÃO

PREFEITURA DE ASSIS

Paço Municipal “Profª Judith de Oliveira Garcez”
Secretaria Municipal de Governo e Administração

Arrecadação 2016 Previsto x Realizado

Mês	Ano - 2016	
	Previsto	Realizado
Janeiro	3.310.595	4.114.430
Fevereiro	2.690.118	3.097.255
Março	3.015.528	3.151.305
Abril	2.857.498	3.209.504
Maió	2.922.805	3.241.715
Junho	3.027.592	3.160.159
Julho	3.071.055	3.236.634
Agosto	3.078.827	3.271.518
Setembro	3.255.579	3.374.683
Outubro	3.390.973	3.286.817
Novembro	3.423.904	3.510.208
Dezembro	3.652.742	3.426.413
Total	37.697.215	40.080.641

Tabela 10 – Arrecadação Previsto x Realizado. 12/2016. Fonte SABESP.

As tabelas demonstram o resumo tarifário no município de Assis. Foi verificado o valor máximo possível de acordo com cada classe de conta e faixa de consumo de acordo com o realizado em 2016. Verifica-se a capacidade de arrecadação do sistema de saneamento de aproximadamente R\$40.000.000,00 anualmente.





DEPARTAMENTO DE
ADMINISTRAÇÃO

PREFEITURA DE ASSIS

Paço Municipal “Profª Judith de Oliveira Garcez”
Secretaria Municipal de Governo e Administração

4 OBJETIVOS E METAS

Metas de curto, médio e longo prazo para a universalização dos serviços.

Objetivando o atendimento das áreas regulares com sistema de abastecimento de água e sistema de esgotos sanitários, priorizando as regiões mais adensadas ficam estabelecidas as metas abaixo discriminadas:

4.1 Abastecimento de Água

Ano	2016	2021	2026	2031	2036	2041	2046
Abastecimento de Água (%)	>99,0	>99,0	>99,0	>99,0	>99,0	>99,0	>99,0

Tabela 11 – Cobertura Mínima de Abastecimento de Água. 12/2016. Fonte SABESP.

Exclui áreas irregulares e áreas de obrigação de fazer de terceiros e condomínios particulares.

Áreas irregulares definem-se pela ocupação irregular da área, caracterizando-se por um Loteamento clandestino ou Loteamento irregular ou Invasão.

Loteamento clandestino é um loteamento ilegal caracterizado pelo descumprimento da norma legal que determina a aprovação prévia do poder público municipal para o início da implantação, ocorrendo em geral, além disso, o descumprimento de normais legais urbanísticas e/ou ambientais.

Loteamento irregular é um loteamento caracterizado pelo descumprimento de normais legais de conteúdo urbanístico e que não cumpriu todos os trâmites necessários para a sua aprovação. Entre muitas disfunções possíveis pode-se citar: a desobediência às normas urbanísticas; o não recebimento oficial das vias executadas e que devem ser doadas formalmente ao patrimônio público; a falta de titulação correta da terra; a falta de correspondência entre o projeto apresentado e o executado, entre outras. Conforme o art. 40 da Lei nº 6.766, de 19 de dezembro de 1979, é qualquer loteamento iniciado ou efetuado com o descumprimento de qualquer dispositivo legal em vigor, seja sem





DEPARTAMENTO DE
ADMINISTRAÇÃO

PREFEITURA DE ASSIS

Paço Municipal “Profª Judith de Oliveira Garcez”
Secretaria Municipal de Governo e Administração

aprovação prévia do poder público municipal, seja com inobservância das normais legais urbanísticas federais, estaduais ou municipais.

Invasão é a ocupação de terreno ou propriedade alheia – pública ou particular – dispostos, em geral de forma desordenada e densa, e carentes, em sua maioria de serviços públicos essenciais.

Obrigação de fazer de terceiros são aquelas cuja responsabilidade recai sobre os Empreendimentos Imobiliários, sendo estes as: construções, loteamentos, desmembramentos e condomínios destinados ao uso residencial, comercial, industrial ou institucional, que por suas características necessitam de análise técnica e econômica ou a elaboração de projetos específicos para interligação aos sistemas de água e/ou esgotos.

4.2 Controle de Perdas

Os sistemas de captação (poços e represa do Cervo) dispõem de macromedidores que totalizam o Volume Produzido (VP). As economias domésticas, comerciais e outras constituem o Número de Ligações Ativas (NLA) e são equipadas com hidrômetros, cuja totalização gera o Volume Micromedido (VCM). São contabilizados ainda os usos diversos, como bombeiros e usos operacionais, que constituem o Volume de Outros Usos (VO). De posse destas variáveis calcula-se o indicador de perdas, que é dado em litros/ramal.dia.

Em 2016 esse indicador estava em torno de 170 litros/ramal.dia. Serão realizadas ações corretivas e preventivas no intuito de minimizar o volume de perdas, de modo que os indicadores tenham uma queda gradativa, atingindo valores aceitáveis de 150 l/ramal.dia ao longo dos próximos 20 anos.

Em 2016 o relatório do SISPERDAS apresenta o indicador de índice de perdas totais por ramal de ligação, em média de 170 litros/ramalxdia.

A meta em 2036 é reduzir a perda verificado em 2016 e propor ações corretivas para a sua redução para indicadores aceitáveis de 150l xramal/dia ao longo do dos proximo 20 anos.





DEPARTAMENTO DE
ADMINISTRAÇÃO

PREFEITURA DE ASSIS

Paço Municipal “Profª Judith de Oliveira Garcez”

Secretaria Municipal de Governo e Administração

Meta de Redução de Perdas

ANO	2016	2021	2026	2031	2036
l/ramal/dia	<170	< 165	<160	< 155	< 150

Quanto às perdas no sistema de distribuição, o prestador do serviço público deverá implantar ações que mantenham as perdas conforme os valores apresentados, dentre eles:

- Implantação de setorização na rede de distribuição, de forma a gerenciar pressões e vazões;
- Pesquisar a rede de distribuição para verificar a existência de vazamentos não visíveis;
- Instalar válvulas redutoras de pressão nos pontos necessários;
- Substituição de adutoras, redes e ramais de ligação, quando necessário.

4.3 Controle de Qualidade da Água

A qualidade da água distribuída para população deverá atender a legislação específica estabelecida pela União e pelo Estado de São Paulo referente à qualidade da água que trata e distribuí à população, citadas a seguir:

- Portaria Federal 2.914 de 12 de dezembro de 2011 do Ministério da Saúde;
- Decreto Federal 5440 de 04 de maio de 2005; e
- Resolução SS65, de 02 de agosto de 2016, da Secretaria de Estado da Saúde, do Estado de São Paulo.

Em atendimento a Legislação Federal, Decreto nº 5440, o prestador dos serviços de água e esgoto elaborará e distribuirá anualmente à população,





DEPARTAMENTO DE
ADMINISTRAÇÃO

PREFEITURA DE ASSIS

Paço Municipal “Profª Judith de Oliveira Garcez”
Secretaria Municipal de Governo e Administração

relatório sobre a qualidade de água e, mensalmente, informar na conta da água dos clientes, dados referentes à qualidade da água.

Os Relatórios, preconizados na Resolução SS nº 65 são enviados pelo prestador ao sistema do Ministério da Saúde onde pode ser consultado pela Vigilância Sanitária Municipal, proporcionando as autoridades municipais o acompanhamento da qualidade do produto disponibilizado.

O prestador do serviço de água e esgoto controlará a qualidade da água em todo sistema de abastecimento, desde os mananciais até o cavalete do imóvel dos clientes, coletando amostras e realizando análises, conforme preconizado na legislação vigente. Para isso, deverá possuir laboratórios de controle sanitários, com sistema de gestão de qualidade baseada na ABNT NBR ISO/IEC 17025:2005.

O presente Plano Municipal de Saneamento propõe a manutenção do controle da qualidade da água distribuída na forma que vem sendo realizada, que deverá ser atualizado ao longo do tempo com eventuais alterações nas legislações.

4.4 Sistema de Esgotos Sanitários

4.4.1 Cobertura Mínima do Serviço – Coleta e Afastamento ⁽¹⁾

ANO	2015	2020	2025	2030	2040 ⁽²⁾	2045 ⁽²⁾
Cobertura (%)	> 98	> 98	> 98	> 98	> 98	> 98

⁽¹⁾ Exclui áreas irregulares e áreas de obrigação de fazer de terceiros e condomínios particulares, conforme definições no item 2.1.

⁽²⁾ Fica universalizado com 98%, pois a diferença para os 100% se refere as ligações de água cadastradas, que não possuem ligação de esgotos e que não contribuem para o esgotamento sanitário, tais como algumas praças públicas, hortas e pequenas salas comerciais que não possuem ligações de esgoto; bem como alguns imóveis que apesar da existência de rede coletora para interligação, não possuem condições técnicas para fazê-lo (soleira negativa).





DEPARTAMENTO DE
ADMINISTRAÇÃO

PREFEITURA DE ASSIS

Paço Municipal “Profª Judith de Oliveira Garcez”
Secretaria Municipal de Governo e Administração

Tratamento dos Esgotos ⁽²⁾

ANO	2015	2020	2025	2030	2040	2045
Cobertura (%)	100	100	100	100	100	100

⁽²⁾ Quantidade de esgoto tratado em relação ao coletado.

5. PROGRAMAS, PROJETOS E AÇÕES

5.1 Abastecimento de Água

Atualmente o município tem 99,90% de cobertura de água, cujo índice será mantido em função do crescimento vegetativo.

Para a manutenção do índice de cobertura, está prevista a perfuração e montagem de poços profundos, construção de reservatório apoiado na Sede, reforço de rede na Sede, crescimento vegetativo de ligações, expansão de rede, remanejamento de rede, e troca de hidrômetros.

O prestado do serviço público deverá implementar ações visando, ainda:

- Participar e promover campanhas de conscientização para evitar a impermeabilização do solo, e garantir a proteção de nascentes e de cursos de água, especialmente no interior da bacia de captação;
- Incrementar a fiscalização do uso do solo para garantir o cumprimento do Plano Diretor do Município e garantir a qualidade da água nos reservatórios da represa de captação;
- Assegurar o abastecimento de água em todos os domicílios da Macrozona Urbana;





DEPARTAMENTO DE
ADMINISTRAÇÃO

PREFEITURA DE ASSIS

Paço Municipal “Profª Judith de Oliveira Garcez”

Secretaria Municipal de Governo e Administração

- Ampliar a reservação de água atual correspondente a 10.290 m³ em 1.000 m³ (mil metros cúbicos) no ano de 2025, garantindo o abastecimento até o ano de 2.045.

Em anexo o Mapa Água de Assis - Área Urbana e Área Atendível

5.2 Sistema de Esgotos Sanitários:

Atualmente o índice de coleta é de 99%, sendo que 100% de todo esgoto coletado é tratado.

Deverá ser mantido o índice de coleta de 98%, acompanhando o crescimento da comunidade local, tendo em vista que aproximadamente 1% das ligações não contribuem com o esgotamento, tais como algumas praças e hortas que não possuem ligações de esgoto; bem como as áreas irregulares ou de obrigações de terceiros, que ficam excluídas do estudo de viabilidade econômico-financeiro, até a regularização legal ou cessão para operação e manutenção.

Para manutenção e melhoria do índice de cobertura do sistema, serão realizadas melhorias e adequações nas ETEs da Sede, crescimento vegetativo de ligações, expansão de rede, remanejamento de rede.

O prestador do serviço público deverá implementar ações visando, ainda:

- Minimizar os odores emanados das estações de tratamento de esgoto, mediante a adoção de alternativas ecologicamente viáveis;
- O estudo de viabilidade e a elaboração de projetos e parcerias, buscando quantificar e qualificar os resíduos decorrentes de tratamento de efluentes, com a finalidade de utilização agrícola;
- Dotar de equipamento de energia com as normas vigentes, dos efluentes domésticos existentes nas áreas não servidas de esgotamento público.

E anexo o Mapa de Esgoto Assis - Área Urbana e Área Atendível





DEPARTAMENTO DE
ADMINISTRAÇÃO

PREFEITURA DE ASSIS

Paço Municipal “Profª Judith de Oliveira Garcez”
Secretaria Municipal de Governo e Administração

5.3 Ações prioritárias a serem implementadas pelo prestador dos serviços

- Desenvolver ações que valorizem a economia de água, a fim de viabilizar políticas de preservação dos recursos hídricos e do meio ambiente, e, notadamente, incentivar proprietários de imóveis que utilizem boas práticas no que diz respeito ao reuso da água e diminuição de poluentes ao esgoto;
- Prestar os serviços de forma adequada, em condições efetivas de regularidade, continuidade, eficiência, segurança, atualidade, generalidade, cortesia e modicidade tarifária, de acordo com o disposto na legislação vigente;
- Promover campanhas e ações junto à população visando coibir o lançamento de águas pluviais e de drenagem no sistema de coleta e afastamento do esgotamento sanitário;
- Adotar medidas preventivas e/ou corretivas do meio ambiente e dos recursos hídricos em decorrência da prestação dos serviços, inclusive por intermédio da execução de novas obras e serviços;
- Observar e respeitar todas as medidas adotadas pelas Autoridades Municipais, Estaduais e Federais com poderes de fiscalização do meio ambiente e de recursos hídricos;
- Elaborar estudo técnico e de viabilidade econômica das diferentes fontes potenciais para ampliação da oferta e demanda de água, com previsão de ampliação com base em dados concretos;
- Elaborar estudo técnico e de viabilidade econômica das diferentes fontes potenciais para ampliação da oferta de água, bem como, estudo técnico detalhado para emergência e contingência em caso de escassez de água por estiagem;





DEPARTAMENTO DE
ADMINISTRAÇÃO

PREFEITURA DE ASSIS

Paço Municipal “Profª Judith de Oliveira Garcez”
Secretaria Municipal de Governo e Administração

- Articular-se aos órgãos municipais, estaduais e federais de proteção ambiental para garantir as ações necessárias à fiscalização do uso do solo, a conservação e ampliação das áreas de cobertura florestal, especialmente as matas ciliares na bacia de captação de água;
- Manter programa específico de melhoria da qualidade da Água na Bacia da Água da Porca, em sua porção urbana, visto tratar-se de contribuinte da Água do Cervo;
- Estudar e implementar medidas de incentivo às indústrias que desenvolverem práticas sustentáveis no consumo de água e tratamento de esgoto;
- Implantar tarifas sociais que contemplem os cidadãos de baixa renda.

TRAMITAÇÃO Nº 1532 - RED 25/2023 - Esta é uma cópia do original assinado digitalmente por PREFEITO MUNICIPAL.
Para validar o documento, leia o código QR ou acesse https://sapi.assis.sp.leg.br/conferir_ assinatura e informe o código F714-E650-2F9D-79FF





DEPARTAMENTO DE
ADMINISTRAÇÃO

PREFEITURA DE ASSIS

Paço Municipal “Profª Judith de Oliveira Garcez”
Secretaria Municipal de Governo e Administração

5.4 PLANO DE INVESTIMENTOS – Período 2017 – 2046

As datas, os valores e quantitativos são estimados.

ANO INICIAL	ANO FINAL	ÁGUA	VALOR
CAPTAÇÃO		TOTAL	1.180.000
2019	2020	Perfuração de Poço Profundo PPS 12, equipamentos, montagem eletromec. e urbanização (Q=180m ³ /h, com 200mm e profundidade de 300 metros)	500.000
2022	2023	Perfuração de Poço Profundo PP2 14, equipamentos, montagem eletromec. e urbanização (Q=180m ³ /h, com 200 mm e profundidade de 300 metros)	500.000
2018	2019	Regularização imobiliária dos poços 12,13	120.000
2021	2022	Regularização imobiliária dos poços 14	60.000
ADUTORAS		TOTAL	1.630.000
2021	2022	Adutora de água bruta (AAB) do PPS 12 com 3.500 metros DeFoFo e 1.000 metros em FF de 250 mm	780.000
2024	2025	Adutora de água bruta (AAB) do PPs 14 com 4.000 metros DeFoFo e 1.000 metros em FF de 250 mm	850.000
RESERVAÇÃO		TOTAL	1.000.000
2024	2025	Construção de reservatório de 1.000 m ³ – Área de distribuição do ETA, com instalação e interligação ao sistema existente (melhoria de setorização)	1.000.000
OUTROS		TOTAL	4.201.200
2018	2020	Sistema de automação da ETA (equipamentos e instalação)	500.000
2021	2022	Aquisição e instalação de 01 (um) CMB para EEAB Matão, Q=300 m ³ /h, H=150 mca	300.000
2021	2022	Implantação de sistema de secagem de lodo da ETA (1.500 kg lodo/dia, a 70% sólido)	1.800.000
2018	2046	Setorização de distrito pitométrico – sede	600.000
2018	2046	Reforço da rede primária diâmetro de 100mm. 5480 metros DeFoFo	630.200
2018	2046	Reforço da rede primária diâmetro de 150mm. 400 metros DeFoFo	56.000
2018	2046	Reforço da rede primária diâmetro de 200mm. 1500 metros DeFoFo	273.000
2018	2046	Reforço da rede primária diâmetro de 250mm. 200 metros DeFoFo	42.000
ÁGUA		TOTAL GERAL R\$	8.011.200

TRAMITAÇÃO Nº 1532 - RED 25/2023 - Esta é uma cópia do original assinado digitalmente por PREFEITO MUNICIPAL. Para validar o documento, leia o código QR ou acesse https://sapi.assis.sp.leg.br/confirir_assinatura e informe o código F714-E650-2F9D-79FF





DEPARTAMENTO DE
ADMINISTRAÇÃO

PREFEITURA DE ASSIS

Paço Municipal “Profª Judith de Oliveira Garcez”
Secretaria Municipal de Governo e Administração

ANO INICIAL	ANO FINAL	ESGOTO	VALOR
REDE E LIGAÇÕES (INVEST)		TOTAL	350.000
2020	2023	Implantação de 2,5 km rede coletora em PVC de 150 mm – (Cetesb, CIVAP, policia Ambiental)	350.000
EEE		TOTAL	150.000
2020	2023	Construção de uma EEE TIPO A-1 (51 L/S) – (Cetesb, CIVAP, policia Ambiental)	150.000
L.RECALQUE/EMISSÁRIO		TOTAL	150.000
2020	2023	Construção de 1,5 Km de linha de recalque, FF de 100 mm – (Cetesb, CIVAP, policia Ambiental)	150.000
ETE		TOTAL	9.460.000
2021	2022	Projeto de Ampliação da ETE Jacu (1)	400.000
2020	2022	Licenciamento da ETE Jacu	60.000
2022	2026	Ampliação do sistema tratamento de esgotos com construção de lagoas – ETE Jacu – acréscimo de 28 l/s (de 75 l/s para 103 l/s)	6.000.000
2023	2024	Execução de limpeza de lodo da lagoa anaeróbica na ETE Fortuninha	1.000.000
2024	2026	Implantação de melhorias na ETE Fortuninha (1)	2.000.000
ESGOTO		TOTAL GERAL R\$	10.110.000

TRAMITAÇÃO Nº 1532 - RED 25/2023 - Esta é uma cópia do original assinado digitalmente por PREFEITO MUNICIPAL.
Para validar o documento, leia o código QR ou acesse https://sapi.assis.sp.leg.br/confirir_assinatura e informe o código F714-E650-2F9D-79FF





DEPARTAMENTO DE
ADMINISTRAÇÃO

PREFEITURA DE ASSIS

Paço Municipal “Profª Judith de Oliveira Garcez”
Secretaria Municipal de Governo e Administração

ANO	CRESCIMENTO VEGETATIVO E REMANEJAMENTOS	QDE	VALOR
2017-2046	Ligações novas de água – Unidade	8.979	3.092.009
	Ligações novas de esgoto – Unidade	8.921	5.257.953
	Expansão da rede de água – metros	13.469	1.620.712
	Expansão da rede de esgoto – metros	13.381	2.318.040
	Remanejamento de ligações de água – Unidade	13.124	5.588.820
	Remanejamento de redes de água – metros	29.926	3.624.655
	Remanejamento de redes de esgoto – metros (Ø 150 A 500 mm)	9.250	1.602.345
	Troca de Hidrômetros – Unidade	164.036	10.766.901
TOTAL GERAL R\$			33.766.901

ANO INICIAL	ANO FINAL	BENS DE USO GERAL	VALOR
2017	2046	Equipamentos diversos (CMB, QEC, TRAFÓ, etc.)	2.600.000
		Equipamentos eletrônicos e automação	700.000
		Equipamentos – ferramentas	300.000
		Equipamentos de Informática	300.000
		Renovação de bens de uso geral (administrativo)	300.000
		Renovação da Frota	1.000.000
TOTAL GERAL R\$			5.200.000

ANO INICIAL	ANO FINAL	RESUMO PLANO INVESTIMENTO	VALOR	PERCENTUAL
2018	2048	Rede de Água	8.011.200	14,03%
		Rede Esgoto	10.110.000	17,70%
		Crescimento Vegetativo e Remanejamentos	33.766.901	59,14%
		Bens de Uso Geral	5.200.000	8,13%
TOTAL GERAL R\$			57.088.101	100%

Obs.:

- 1 – Haverá necessidade de melhorias / ampliações nas ETE(s) Fortuninha e Jacú caso o crescimento populacional, por bacia, mantenha a projeção dos estudos realizados (SEADE).
- 2 – Datas, objetos e valores constantes deste Plano de Investimentos estão estimados e poderão ser revisados a cada 4 anos (a partir da assinatura de contrato, se houver) conforme estabelece a Lei Federal 11.445/07.





DEPARTAMENTO DE
ADMINISTRAÇÃO

PREFEITURA DE ASSIS

Paço Municipal “Profª Judith de Oliveira Garcez”

Secretaria Municipal de Governo e Administração

6. FONTES DE FINANCIAMENTO

Este Plano foi desenvolvido considerando que para viabilizar e executar os investimentos, a Política Nacional de Saneamento, criará alternativas para equacionamento dos recursos necessários para atender as metas propostas.

As principais fontes de recursos identificadas, conforme cenário setorial atual, para que possam ser executadas as ações previstas são:

Geração de recursos tarifários (receita-despesas) para:

- Investimentos diretos;
- Contrapartidas de financiamentos;
- Reposição do parque produtivo;
- Garantias financeiras de financiamentos.
- Cobrança pelo Uso da Água;
- Orçamentários (União, Estado e Município);
- FGTS e FAT;
- Recursos privados;
- Expansão Urbana (loteadores, conjuntos habitacionais e loteamentos sociais).

As fontes de recursos identificadas poderão se transformar em investimentos frente ao previsto no PMSB das seguintes formas:

- Programas com recursos próprios (tarifa);
- Repasse a fundo perdido ou financiamento pelo comitê de bacia dos recursos estaduais do FEHIDRO;
- Repasse a fundo perdido ou financiamento pelo comitê de bacia (Estadual ou Federal) de recursos oriundos da cobrança pelo uso da água;
- Financiamentos nacionais, BNDES e CAIXA (FAT e FGTS);
- Financiamentos Internacionais (BID, BIRD, JBIC, e outros)
- Privados (PPPs, Concessões, BOTs e compensações ambientais e de outorga pelo uso da água)





DEPARTAMENTO DE
ADMINISTRAÇÃO

PREFEITURA DE ASSIS

Paço Municipal “Profª Judith de Oliveira Garcez”
Secretaria Municipal de Governo e Administração

- Empreendimentos Imobiliários;
- Orçamento Fiscal (União, Estado e Município)
- Doações e repasses de Fundos de Cooperação (ONGs e Universidades)

6.1 Ações para emergência e contingências

As atividades emergenciais e de atendimento às contingências são essenciais para propiciar a operação permanente dos sistemas de água e esgotos da cidade. De caráter preventivo, em sua maioria, buscam conferir grau adequado de segurança aos processos e instalações operacionais evitando descontinuidades.

Como em qualquer atividade, no entanto, sempre existe a possibilidade de ocorrência de situações imprevistas. As obras e os serviços de engenharia em geral, e os de saneamento em particular, são planejados respeitando-se determinados níveis de segurança resultados de experiências anteriores e expressos na legislação ou em normas técnicas.

Quanto maior o potencial de causar danos aos seres humanos e ao meio ambiente maiores são os níveis de segurança estipulados. Casos limites são, por exemplo, os de usinas atômicas, grandes usinas hidrelétricas, entre outros.

O estabelecimento de níveis de segurança e, conseqüentemente, de riscos aceitáveis é essencial para a viabilidade econômica dos serviços, pois quanto maiores os níveis de segurança maiores são os custos de implantação e operação.

A adoção sistemática de altíssimos níveis de segurança para todo e qualquer tipo de obra ou serviço acarretaria um enorme esforço da sociedade para a implantação e operação da infraestrutura necessária à sua sobrevivência e conforto, atrasando seus benefícios. E o atraso desses benefícios, por outro lado, também significa prejuízos à sociedade. Trata-se, portanto, de encontrar um ponto de equilíbrio entre níveis de segurança e custos aceitáveis.





DEPARTAMENTO DE
ADMINISTRAÇÃO

PREFEITURA DE ASSIS

Paço Municipal “Profª Judith de Oliveira Garcez”
Secretaria Municipal de Governo e Administração

No caso dos serviços de abastecimento de água e de esgotamento sanitário foram identificados nos quadros a seguir os principais tipos de ocorrências, as possíveis origens e as ações a serem desencadeadas. Conforme acima relatado, o prestador do serviço público disponibiliza os instrumentos necessários para o atendimento dessas situações de contingência.

Para novos tipos de ocorrências que porventura venham a surgir o prestador do serviço público promoverá a elaboração de novos planos de atuação.

TRAMITAÇÃO Nº 1532 - RED 25/2023 - Esta é uma cópia do original assinado digitalmente por PREFEITO MUNICIPAL.
Para validar o documento, leia o código QR ou acesse https://sapi.assis.sp.leg.br/confirir_assinatura e informe o código F714-E650-2F9D-79FF





DEPARTAMENTO DE
ADMINISTRAÇÃO

PREFEITURA DE ASSIS

Paço Municipal “Profª Judith de Oliveira Garcez”
Secretaria Municipal de Governo e Administração

Quadro 1 - Sistema de abastecimento de água:

Ocorrência	Origem	Plano de Contingências
1. Falta d'água generalizada	<ul style="list-style-type: none">▪ Inundação das captações de água com danificação de equipamentos eletromecânicos / estruturas▪ Movimentação do solo/solapamento de apoios de estruturas com arrebatamento da adução de água bruta▪ Interrupção prolongada no fornecimento de energia elétrica nas instalações de produção de água▪ Vazamento de cloro nas instalações de tratamento de água▪ Qualidade inadequada da água dos mananciais▪ Ações de vandalismo	<ul style="list-style-type: none">▪ Verificação e adequação de plano de ação às características da ocorrência▪ Comunicação à população / instituições / autoridades / Defesa Civil▪ Comunicação à Polícia▪ Deslocamento de frota grande de caminhões tanque▪ Controle da água disponível em reservatórios▪ Reparo das instalações danificadas▪ Implementação do PAE Cloro▪ Implementação de rodízio de abastecimento
2. Falta d'água parcial ou localizada	<ul style="list-style-type: none">▪ Deficiências de água nos mananciais em períodos de estiagem▪ Interrupção temporária no fornecimento de energia elétrica nas instalações de produção de água▪ Interrupção no fornecimento de energia elétrica em setores de distribuição▪ Danificação de equipamentos de estações elevatórias de água tratada▪ Danificação de estruturas de reservatórios e elevatórias de água tratada▪ Rompimento de redes e linhas adutoras de água tratada▪ Ações de vandalismo	<ul style="list-style-type: none">▪ Verificação e adequação de plano de ação às características da ocorrência e liberação de água dos reservatórios a montante▪ Comunicação à população / instituições / autoridades▪ Comunicação à Polícia▪ Deslocamento de frota de caminhões tanque▪ Reparo das instalações danificadas▪ Transferência de água entre setores de abastecimento

TRAMITAÇÃO Nº 1532 - RED 25/2023 - Esta é uma cópia do original assinado digitalmente por PREFEITO MUNICIPAL. Para validar o documento, leia o código QR ou acesse https://sapi.assis.sp.leg.br/confirir_assinatura e informe o código F714-E650-2F9D-79FF





DEPARTAMENTO DE
ADMINISTRAÇÃO

PREFEITURA DE ASSIS

Paço Municipal “Profª Judith de Oliveira Garcez”
Secretaria Municipal de Governo e Administração

Quadro 2 - Sistema de Esgotos Sanitários

Ocorrência	Origem	Plano de Contingências
1. Paralisação da estação de tratamento de esgotos	<ul style="list-style-type: none">▪ Interrupção no fornecimento de energia elétrica nas instalações de tratamento▪ Danificação de equipamentos eletromecânicos /estruturas▪ Ações de vandalismo	<ul style="list-style-type: none">▪ Comunicação à concessionária de energia elétrica▪ Comunicação aos órgãos de controle ambiental▪ Comunicação à Polícia▪ Instalação de equipamentos reserva▪ Reparo das instalações danificadas
2. Extravasamentos de esgotos em estações elevatórias	<ul style="list-style-type: none">▪ Interrupção no fornecimento de energia elétrica nas instalações de bombeamento▪ Danificação de equipamentos eletromecânicos / estruturas▪ Ações de vandalismo	<ul style="list-style-type: none">▪ Comunicação à concessionária de energia elétrica▪ Comunicação aos órgãos de controle ambiental▪ Comunicação à Polícia▪ Instalação de equipamentos reserva▪ Reparo das instalações danificadas
3. Rompimento de linhas de recalque, coletores tronco, interceptores e emissários	<ul style="list-style-type: none">▪ Desmoronamentos de taludes / paredes de canais▪ Erosões de fundos de vale▪ Rompimento de travessias	<ul style="list-style-type: none">▪ Comunicação aos órgãos de controle ambiental▪ Reparo das instalações danificadas
4. Ocorrência de retorno de esgotos em imóveis	<ul style="list-style-type: none">▪ Lançamento indevido de águas pluviais em redes coletoras de esgoto▪ Obstruções em coletores de esgoto	<ul style="list-style-type: none">▪ Notificação ao proprietário do imóvel▪ Execução dos trabalhos de limpeza▪ Reparo das instalações danificadas

TRAMITAÇÃO Nº 1532 - RED 25/2023 - Esta é uma cópia do original assinado digitalmente por PREFEITO MUNICIPAL.
Para validar o documento, leia o código QR ou acesse <https://sapi.assis.sp.leg.br/conferir> e informe o código F714-E650-2F9D-79FF





DEPARTAMENTO DE
ADMINISTRAÇÃO

PREFEITURA DE ASSIS

Paço Municipal “Profª Judith de Oliveira Garcez”
Secretaria Municipal de Governo e Administração

6.2 Mecanismos e procedimentos para a avaliação sistemática de eficiência e eficácia das ações programadas:

O operador dos serviços de saneamento deverá elaborar relatórios gerenciais contendo:

- A evolução dos atendimentos em abastecimento de água, coleta de esgotos e tratamento de esgotos, comparando o indicador com as metas do plano;
- Plantas ou mapas indicando as áreas atendidas pelos serviços;
- Avaliação da qualidade da água distribuída para a população, em conformidade com a Portaria 2.914 do Ministério da Saúde;
- Informações de evolução das instalações existentes no município, como por exemplos, quantidade de rede de água e de esgotos, quantidade de ligações de água e esgotos, quantidade poços, estações de tratamento de água, reservatórios e sua capacidade, estações de tratamento, estações elevatórias de esgotos, etc.;
- Balanço patrimonial dos ativos afetados na prestação dos serviços;
- Informações operacionais indicando as ações realizadas no município, como por exemplos, quantidade de análises de laboratório realizadas, remanejamentos realizados nas redes e ligações de água e esgotos, troca de hidrômetros, cortes da água, consertos de vazamento, desobstrução de rede e ramais de esgotos, reposição asfáltica, etc.
- Dados relativos ao atendimento ao cliente, identificando o tipo de solicitação, separando a forma de atendimento (Call Center, Balcão de atendimento e outros);





DEPARTAMENTO DE
ADMINISTRAÇÃO

PREFEITURA DE ASSIS

Paço Municipal “Profª Judith de Oliveira Garcez”

Secretaria Municipal de Governo e Administração

- Informações contendo Receitas, Despesas e Investimentos realizados por ano.

6.3 Controle Social

O controle social das atividades de planejamento, regulação e fiscalização dos serviços de abastecimento de água e esgotamento sanitário, será exercido pelo Conselho Municipal de Desenvolvimento Urbano do Município de Assis, ou por outro órgão colegiado a ser criado para este fim.

Ao órgão colegiado de controle social é assegurado o acesso a quaisquer documentos e informações produzidas por órgãos ou entidades de regulação ou de fiscalização, bem como a possibilidade de solicitar a elaboração de estudos com o objetivo de subsidiar a tomada de decisões, observada a legislação vigente.

6.4 Agência Reguladora

O Plano deverá se submeter à função reguladora, para observar o cumprimento das metas estabelecidas.

As atividades administrativas de regulação, inclusive organização, e de fiscalização dos serviços de saneamento básico poderão ser executadas diretamente pela Prefeitura Municipal de Assis, mediante órgão ou entidade da sua administração direta ou indireta, inclusive consórcio público.

Os objetivos da Regulação são:

- Estabelecer padrões e normas para a adequada prestação dos serviços e para a satisfação dos usuários;
- Garantir o cumprimento das condições e metas estabelecidas;
- Prevenir e reprimir o abuso do poder econômico, e
- Definir tarifas e outros preços públicos que assegurem o equilíbrio econômico-financeiro, quanto a modicidade tarifária, mediante mecanismo que induzam a eficiência e eficácia dos serviços e que permitam a apropriação social dos ganhos de produtividade.





DEPARTAMENTO DE
ADMINISTRAÇÃO

PREFEITURA DE ASSIS

Paço Municipal “Profª Judith de Oliveira Garcez”
Secretaria Municipal de Governo e Administração

A Prefeitura Municipal de Assis poderá, por indicação da entidade reguladora, intervir e retomar a prestação dos serviços delegados nas hipóteses previstas nas normas legais, regulamentares ou contratuais.

7. Fundamentação legal

Para a elaboração do Plano Municipal de Saneamento Básico de Água e Esgoto de Assis foram utilizados os principais instrumentos legais relacionados com o setor de saneamento brasileiro, com abrangência nas esferas federal, estadual e municipal.

7.1. Legislação Federal

O serviço público de saneamento básico é tratado expressamente na Constituição da República Federativa do Brasil, especificamente em seus artigos 21, XX e 23, IX, que determinam as competências da União, dos Estados, do Distrito Federal e dos Municípios; art. 225, que disciplina o direito ambiental ecologicamente equilibrado; e o art. 196, no que tange ao direito à saúde e sua relação com esta espécie de serviço (Art. 196).

Entre as leis federais mais importantes aplicáveis ao setor de saneamento pode-se citar a Lei nº 11.445/2007 – Lei do Saneamento Básico –, regulamentada pelo Decreto Nº 7.217/2010, que estabelece as diretrizes nacionais para o saneamento básico.

Em termos de competência institucional e legal, a promulgação desta lei criou um marco divisório bem definido para o setor de saneamento no Estado brasileiro, pois possui regras mínimas de relacionamento entre titulares, prestadores de serviços e usuários dos serviços de saneamento básico, a partir das quais os municípios deverão estabelecer legislação, normas e entidades próprias de regulação para as atividades operacionais relacionadas a estes serviços.

A partir da promulgação da Lei Nº 11.445/2007, cabe ao município, como titular dos serviços públicos, formular a política de saneamento básico,





DEPARTAMENTO DE
ADMINISTRAÇÃO

PREFEITURA DE ASSIS

Paço Municipal “Profª Judith de Oliveira Garcez”
Secretaria Municipal de Governo e Administração

elaborar o seu plano municipal de saneamento, definir o ente responsável pela regulação e fiscalização, adotar parâmetros de controle dos serviços executados pelo operador, fixar direitos e deveres dos usuários, estabelecer mecanismos de controle social, promover a universalização ao acesso dos serviços de saneamento básico, definir metas, entre outras ações.

Outra lei federal de grande importância para o saneamento básico é a Lei Nº 11.107/2005, que dispõe sobre normas gerais de contratação de consórcios públicos. Importante destacar o estabelecido no seu art. 2º, §3º: “Os consórcios públicos poderão outorgar concessão, permissão ou autorização de obras ou serviços públicos mediante autorização prevista no contrato de consórcio público, que deverá indicar de forma específica o objeto da concessão, permissão ou autorização e as condições a que deverá atender, observada a legislação de normas gerais em vigor”. Coube ao Decreto Federal Nº 6.017/2007 regulamentar a citada lei.

O tratamento legal do saneamento básico está presente em alguns dispositivos de leis ordinárias, que não dispõem especificamente sobre este serviço público, entre as quais podem ser citadas, como principais: Lei Nº 6.776/1979 – Lei de Parcelamento do Solo, Lei Nº 8.080/1990 – Lei Orgânica da Saúde –, e Lei Nº 10.257/2001 – Estatuto da Cidade. Saliente-se que estas legislações tratam superficialmente do serviço de saneamento básico, apesar de este tipo de serviço público ser considerado essencial para a vida dos cidadãos em distintos aspectos: ambiental, saúde pública e desenvolvimento urbano.

É importante destacar a Lei Nº 9.433/1997, que institui a Política Nacional de Recursos Hídricos, pois trata do uso racional e sustentável da água. Esta lei proporciona meios para organizar, reger e controlar as disponibilidades e os diversos usos da água, recurso essencial ao desenvolvimento social e econômico.





DEPARTAMENTO DE
ADMINISTRAÇÃO

PREFEITURA DE ASSIS

Paço Municipal “Profª Judith de Oliveira Garcez”
Secretaria Municipal de Governo e Administração

Outros dispositivos legais, em nível federal, que merecem destaque são:

- Portaria Nº 2.914/2011 do Ministério da Saúde, que “estabelece os procedimentos e responsabilidades relativos ao controle e vigilância da qualidade da água para consumo humano e seu padrão de potabilidade”;
- Resolução CONAMA Nº 357/2005, que “dispõe sobre a classificação dos corpos de água e diretrizes ambientais para o seu enquadramento, bem como estabelece as condições e padrões de lançamento de efluentes”;
- Resolução CONAMA Nº 380/2006, que “retifica a Resolução CONAMA Nº 375/2006 e define critérios e procedimentos para o uso agrícola de lodos de esgoto gerados em estações de tratamento de esgoto sanitário e seus produtos derivados”;
- Resolução CONAMA Nº 377/2006, que “dispõe sobre licenciamento ambiental simplificado de Sistemas de Esgotamento Sanitário”.

7.2. Legislação Estadual

A base legal da Política Estadual de Saneamento atualmente em vigor no Estado de São Paulo, está disposta na Constituição Estadual de 05/10/89, artigos 215 e 216, e na Lei nº 7750, de 31 de março de 1992. Tendo por finalidade, disciplinar o planejamento e a execução das ações, obras e serviços de saneamento no Estado, respeitando a autonomia dos municípios, a Lei 7.750 estabelece conceitos, princípios, objetivos, diretrizes e instrumentos, que vêm orientando o desenvolvimento e a implantação da Política Estadual de Saneamento

A Política Estadual de Recursos Hídricos foi promulgada pela Lei Estadual 7663, em 1991. A Lei Estadual 9.034, de 1994, aprovou o Plano Estadual





DEPARTAMENTO DE
ADMINISTRAÇÃO

PREFEITURA DE ASSIS

Paço Municipal “Profª Judith de Oliveira Garcez”
Secretaria Municipal de Governo e Administração

de Recursos Hídricos e propôs a divisão do Estado de São Paulo em 22 Unidades de Gerenciamento de Recursos Hídricos – UGRHI.

7.3. Legislação Municipal

No âmbito municipal, a Lei Municipal nº 2.049/1980 autorizou a prestação dos serviços de água e esgoto pela SABESP, cujo prazo de vigência contratual foi expirado em julho de 2010.

Todavia, até que haja completa adaptação dos serviços à disciplina da Lei nº 11.445/2007, está sendo adotada a utilização do Regulamento dos Serviços de Água e Esgoto Sanitário, atualmente prestado pela SABESP – Companhia de Saneamento Básico do estado de São Paulo, até que se defina quem será a o futuro prestador pela execução dos serviços.

7.4. Articulação entre este Plano Municipal de Saneamento Básico de Água e Esgoto e o Plano Diretor do Município

O Plano Diretor vigente do Município de Assis dispõe sobre o macrozoneamento, e estabelece a bacia de captação do cervo com destaque, definindo-a como área de especial interesse ambiental, cujos usos e ocupação do solo deverão ser regulamentados em lei específica, a qual está sendo elaborada pelo Poder Executivo Municipal.

O Plano Diretor também define no Capítulo IV, do Saneamento Ambiental Integrado, Seção I específica para o tema Saneamento Básico (artigos 21 e 22), cujos dispositivos devem ser compatíveis com este Plano Municipal de Saneamento Básico de Água e Esgoto, com a lei Nº11.445/2007 e em especial possibilitar a gestão do serviço público entre entes federados mediante convênio de cooperação ou consórcio público e contrato de programa.





DEPARTAMENTO DE
ADMINISTRAÇÃO

PREFEITURA DE ASSIS

Paço Municipal “Profª Judith de Oliveira Garcez”
Secretaria Municipal de Governo e Administração

8. Bibliografia e referências

MINISTÉRIO DAS CIDADES. Política e Plano Municipal de Saneamento Ambiental. Experiências e recomendações. Brasília: MCIDADES, 2005.

MINISTÉRIO DAS CIDADES. Guia para elaboração dos Planos Municipais de Saneamento. Brasília: MCIDADES, 2006.

MINISTÉRIO DAS CIDADES. Plano Nacional de Saneamento Básico - PLANSAB. Brasília: MCIDADES, 2008.

SECRETARIA ESTADUAL DE RECURSOS HÍDRICOS. Plano Municipal de Saneamento. Desafio e oportunidade para os municípios. São Paulo: 2010.

SECRETARIA ESTADUAL DE RECURSOS HÍDRICOS. Saneamento. Plano Municipal passo a passo. São Paulo: 2010.

SECRETARIA MUNICIPAL DE MEIO AMBIENTE. Projeto Piloto Mina D’Água, Assis:2011

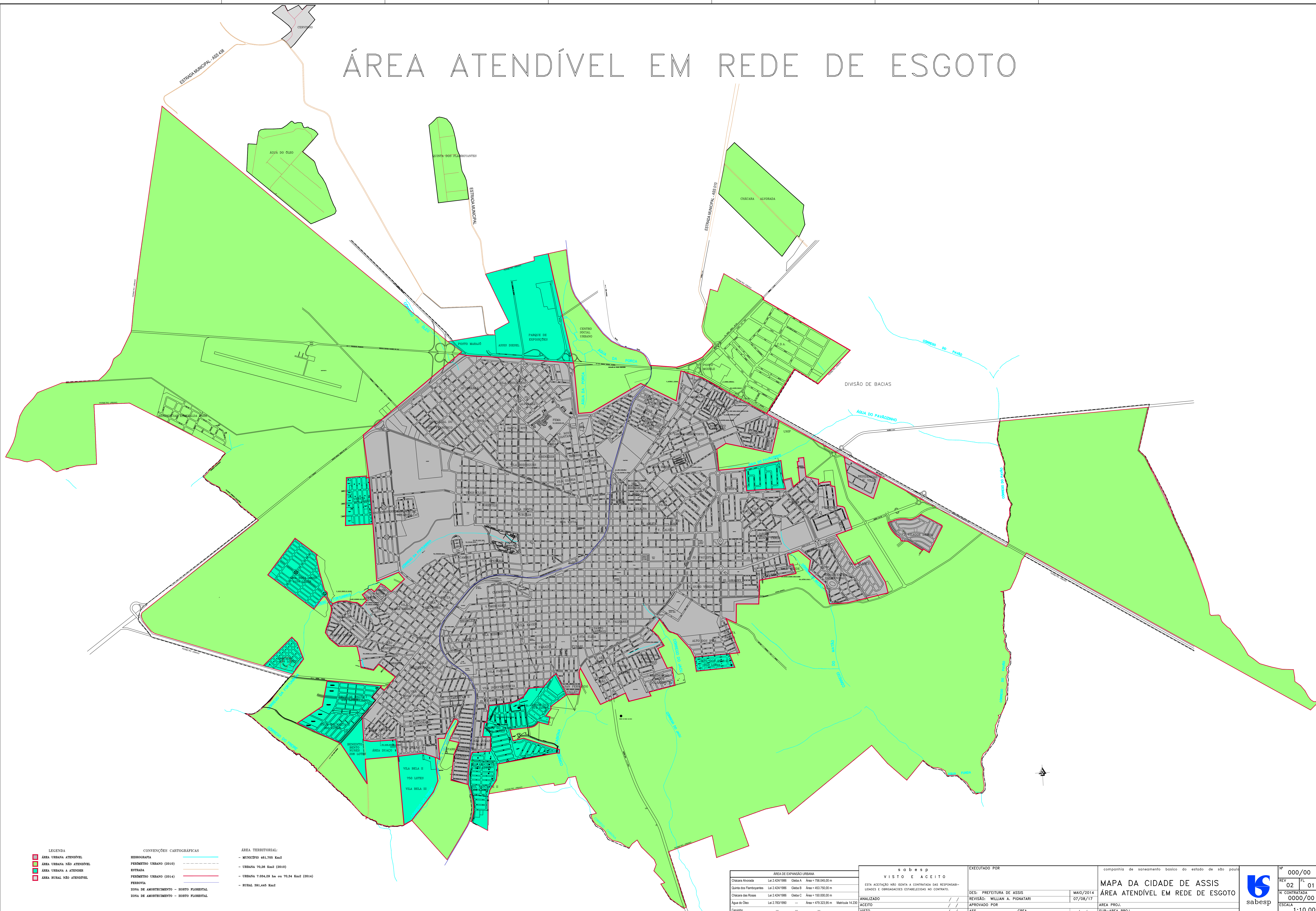
BARROS, Raphael T. de V. et al. Saneamento. Belo Horizonte: Escola de Engenharia da UFMG, 1995. (Manual de saneamento e proteção ambiental para os municípios).

MAX, J. C. M. et al. Plano de Manejo da Floresta Estadual de Assis

TRAMITAÇÃO Nº 1532 - RED 25/2023 - Esta é uma cópia do original assinado digitalmente por PREFEITO MUNICIPAL.
Para validar o documento, leia o código QR ou acesse https://sapi.assis.sp.leg.br/confirir_assinatura e informe o código F714-E650-2F9D-79FF



ÁREA ATENDÍVEL EM REDE DE ESGOTO



- | | | |
|-----------------------------------------------------------------------------------------------------------------------------------------------------------------------------|----------------------------------------------------------------------------------------------------------------------------------------------------------------------------------------------------------------------------------------------------------------------|-----------------------------------------------------------------------------------------------------------------------------------------------------------------------------------------------------------------------------------------|
| LEGENDA | CONVENÇÕES CARTOGRÁFICAS | ÁREA TERRITORIAL: |
| <ul style="list-style-type: none"> ÁREA URBANA ATENDÍVEL ÁREA URBANA NÃO ATENDÍVEL ÁREA URBANA A ATENDER ÁREA RURAL NÃO ATENDÍVEL | <ul style="list-style-type: none"> HIDROGRAFIA PERÍMETRO URBANO (2010) ESTRADA PERÍMETRO URBANO (2014) FERRÓVIA ZONA DE AMORTECIMENTO - BORTO FLORESTAL ZONA DE AMORTECIMENTO - BORTO FLORESTAL | <ul style="list-style-type: none"> - MUNICÍPIO 461,705 Km² - URBANA 70,28 Km² (2010) - URBANA 7.054,29 ha ou 70,34 Km² (2014) - RURAL 391,445 Km² |

ÁREA DE EXPANSÃO URBANA	
Chacara Alvorada	Lei 2.424/1986 - Gleba A - Área = 756.045,00 m ²
Quinta dos Flamboyantes	Lei 2.424/1986 - Gleba B - Área = 453.700,00 m ²
Chacara das Rosas	Lei 2.424/1986 - Gleba C - Área = 150.000,00 m ²
Água do Óleo	Lei 2.783/1990 - Área = 479.323,95 m ² - Matricula 14.239
Cervejão	- - -

sabesp	
VISTO E ACEITO	
ESTA AÇÃO NÃO DEIXA A CONTRATADA DAS RESPONSABILIDADES E OBRIGAÇÕES ESTABELECIDAS NO CONTRATO.	
ANALIZADO	/ /
ACEITO	/ /
VISTO	/ /

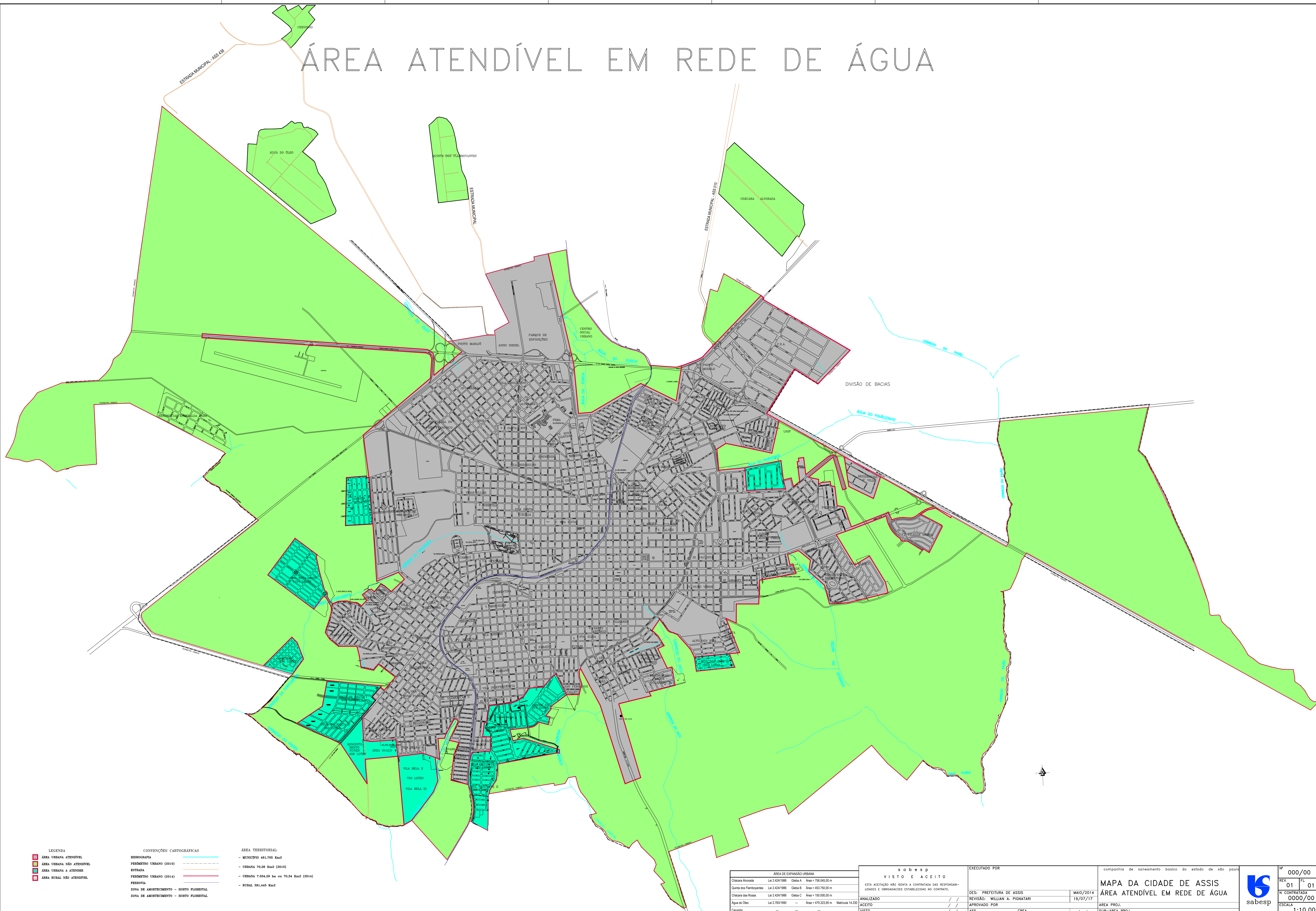
EXECUTADO POR	MAIO/2014
DES: PREFEITURA DE ASSIS	07/08/17
REVISÃO: WILLIAN A. PIGNATARI	
APROVADO POR	
ASS	CREA

MAPA DA CIDADE DE ASSIS	
ÁREA ATENDÍVEL EM REDE DE ESGOTO	
ÁREA PROJ.	
SUB-ÁREA PROJ.	

	Nº 000/00
	REV 02 FL 01
	Nº CONTRATADA 0000/00
	ESCALA 1:10.000

Este documento é propriedade intelectual da SABESP e não pode ser reproduzido, total ou parcialmente, sem a autorização expressa da SABESP.

ÁREA ATENDÍVEL EM REDE DE ÁGUA



LEGENDA		CONVENÇÕES CARTOGRÁFICAS		ÁREA TERRITORIAL:	
■	ÁREA URBANA ATENDÍVEL		HIDROGRAFIA		- MUNICÍPIO 461,705 Km²
■	ÁREA URBANA NÃO ATENDÍVEL		PERÍMETRO URBANO (2010)		- URBANA 70,28 Km² (2010)
■	ÁREA URBANA A ATENDER		ESTRADA		- URBANA 7.054,29 ha ou 70,34 Km² (2014)
■	ÁREA RURAL NÃO ATENDÍVEL		PERÍMETRO URBANO (2014)		- RURAL 391,445 Km²
			FERROVIA		
			ZONA DE AMORTECIMENTO - BORTO FLORESTAL		
			ZONA DE AMORTECIMENTO - BORTO FLORESTAL		

ÁREA DE EXPANSÃO URBANA	
Chacara Alvorada	Lei 2.424/1986 - Gleba A - Área = 756.045,00 m²
Quinta dos Flamboyantes	Lei 2.424/1986 - Gleba B - Área = 453.700,00 m²
Chacara das Rosas	Lei 2.424/1986 - Gleba C - Área = 150.000,00 m²
Água do Oleo	Lei 2.783/1990 - Área = 479.323,95 m² - Matricula 14.239
Cerejeiro	- - - - -

sabesp	
VISTO E ACEITO	
ESTA AÇÃO NÃO DEIXA A CONTRATADA DAS RESPONSABILIDADES E OBRIGAÇÕES ESTABELECIDAS NO CONTRATO.	
ANALIZADO	/ /
ACEITO	/ /
VISTO	/ /

EXECUTADO POR	
DES: PREFEITURA DE ASSIS	MAIO/2014
REVISÃO: WILLIAN A. PIGNATARI	19/07/17
APROVADO POR	
ASS: CREA	

MAPA DA CIDADE DE ASSIS	
ÁREA ATENDÍVEL EM REDE DE ÁGUA	
ÁREA PROJ.	
SUB-ÁREA PROJ.	

sabesp	
Nº	000/00
REV	01
FL	01
Nº CONTRATADA	0000/00
ESCALA	1:10.000



sabesp

Companhia de Saneamento Básico do Estado de São Paulo

ANEXO VI TERMO DE CIÊNCIA E DE NOTIFICAÇÃO

MUNICÍPIO DE ASSIS



ANEXO VI

TERMO DE CIÊNCIA E DE NOTIFICAÇÃO (Contratos)

CONTRATANTES: Estado de São Paulo e Município de Assis

CONTRATADA: Companhia de Saneamento Básico do Estado de São Paulo – Sabesp

CONTRATO Nº (DE ORIGEM): _____

OBJETO: Contrato de Prestação de Serviços Públicos de Abastecimento de Água e Esgotamento Sanitário no Município de Assis

ADVOGADO(S) / Nº OAB:

(*) _____

Pelo presente TERMO, nós, abaixo identificados:

1. Estamos CIENTES de que:

- a) o ajuste acima referido estará sujeito a análise e julgamento pelo Tribunal de Contas do Estado de São Paulo, cujo trâmite processual ocorrerá pelo sistema eletrônico;
- b) poderemos ter acesso ao processo, tendo vista e extraído cópias das manifestações de interesse, Despachos e Decisões, mediante regular cadastramento no Sistema de Processo Eletrônico, conforme dados abaixo indicados, em consonância com o estabelecido na Resolução nº 01/2011 do TCESP;
- c) além de disponíveis no processo eletrônico, todos os Despachos e Decisões que vierem a ser tomados, relativamente ao aludido processo, serão publicados no Diário Oficial do Estado, Caderno do Poder Legislativo, parte do Tribunal de Contas do Estado de São Paulo, em conformidade com o artigo 90 da Lei Complementar nº 709, de 14 de janeiro de 1993, iniciando-se, a partir de então, a contagem dos prazos processuais, conforme regras do Código de Processo Civil;
- d) qualquer alteração de endereço - residencial ou eletrônico - ou telefones de contato deverá ser comunicada pelo interessado, peticionando no processo.

2. Damo-nos por NOTIFICADOS para:

- a) O acompanhamento dos atos do processo até seu julgamento final e consequente publicação;
- b) Se for o caso e de nosso interesse, nos prazos e nas formas legais e regimentais, exercer o direito de defesa, interpor recursos e o que mais couber.

LOCAL e DATA: São Paulo, _____ de _____ de 2018.

GESTOR DO ÓRGÃO/ENTIDADE:

Nome: _____

Cargo: _____

CPF: _____ RG: _____

Data de Nascimento: ____/____/____

Endereço residencial completo: _____

E-mail institucional: _____

E-mail pessoal: _____

Telefone(s): _____

Assinatura: _____



ANEXO VI

TERMO DE CIÊNCIA E DE NOTIFICAÇÃO (Contratos)

Responsáveis que assinaram o ajuste:

Pelo CONTRATANTE (GOVERNADOR):

Nome: MARCIO LUIZ FRANÇA GOMES

Cargo: GOVERNADOR

CPF: 047.510.688-14 RG: 14.950.859-1

Data de Nascimento: 23/06/1963

Endereço residencial completo: Avenida Morumbi, 4500 - Morumbi - São Paulo/SP - CEP 05650-905

E-mail institucional: marciofranca@sp.gov.br

E-mail pessoal: franca40@uol.com.br

Telefone(s): (11) 2193-8118 e (11) 2193-8986

Assinatura: _____

Pelo CONTRATANTE (PREFEITO):

Nome: JOSÉ APARECIDO FERNANDES

Cargo: PREFEITO MUNICIPAL

CPF: 004.959.018-90 RG: 10.908.015-4 SSP/SP

Data de Nascimento: 06/05/1960

Endereço residencial completo: Rua Luiz C. Silveira, 345 Assis/SP - CEP: 19806-370

E-mail institucional: administracao@assis.sp.gov.br

E-mail pessoal:

Telefone(s): (18) 3302-3300 - Celular (18) 99618-0313

Assinatura: _____

Pelo CONTRATADA:

Nome: KARLA BERTOCCO TRINDADE

Cargo: DIRETORA-PRESIDENTE

CPF: 260.211.228-36 RG: 13.205.097-3

Data de Nascimento: 20/11/1976

Endereço Residencial: Av. Higienópolis, 1048 - Apto 35 - Higienópolis - São Paulo/SP - CEP 01238-000

E-mail institucional: kbertocco@sabesp.com.br

E-mail pessoal: kbertocco@gmail.com.br

Telefone(s): (11) 3388-8628 - Celular (11) 96441-2183

Assinatura: _____

Pela CONTRATADA:

Nome: JOÃO CÉSAR QUEIROZ PRADO

Cargo: DIRETOR DE SISTEMAS REGIONAIS

CPF: 035.505.338-10 RG: 10.655.051-2

Data de Nascimento: 23/08/1962

Endereço Residencial: Rua Frederico Ozanam, 30 - Apto 232B - José Menino - Santos/SP

E-mail institucional: jcprado@sabesp.com.br

E-mail pessoal: jcprado1962@hotmail.com

Telefone(s): (11) 3388-8202 - Celular (11) 98586-4982

Assinatura: _____

Advogado: (*) Facultativo. Indicar quando já constituído, informando, inclusive, o endereço eletrônico.





sabesp

Companhia de Saneamento Básico do Estado de São Paulo

ANEXO VII

INDICADORES DE DESEMPENHO

MUNICÍPIO DE ASSIS

ABASTECIMENTO PÚBLICO DE ÁGUA

ESGOTAMENTO SANITÁRIO



I. INDICADORES DE NÍVEL DE PRESTAÇÃO DE SERVIÇO

1. Índice de cobertura dos domicílios com rede de abastecimento de água

Objetivo: medir o percentual de domicílios com disponibilidade de acesso ao sistema público de abastecimento de água.

Unidade de medida: porcentagem

Freqüência: anual

Fórmula de Cálculo:
$$ICA = \frac{(\text{EcoCadResAtÁgua} + \text{DomDispÁgua})}{\text{DomAtend}} \times 100$$

onde:

ICA – índice de cobertura dos domicílios com rede pública de abastecimento de água (%);

EcoCadResAtÁgua – economias cadastradas residenciais ativas de água (un);

DomDispÁgua – domicílios não conectados, mas com disponibilidade de atendimento por rede pública de abastecimento (un);

DomAtend – domicílios a serem atendidos pela Sabesp na área de atendimento definida no Anexo I (un).

2. Índice de cobertura dos domicílios com rede de coleta de esgoto

Objetivo: medir o percentual de domicílios com disponibilidade de acesso ao sistema público de coleta de esgotos

Unidade de medida: porcentagem

Freqüência: anual

Fórmula de Cálculo:
$$ICE = \frac{(\text{EcoCadResAtEsg} + \text{DomDispEsgto})}{\text{DomAtend}} \times 100$$

onde:

ICE – índice de cobertura dos domicílios com rede pública de coleta de esgotos (%);

EcoCadResAtEsg – economias cadastradas residenciais ativas de esgoto (un);

DomDispEsgoto – domicílios não conectados, mas com disponibilidade de atendimento por rede pública de coleta (un);

DomAtend – domicílios a serem atendidos pela Sabesp na área de atendimento definida no Anexo I (un).



3. Índice de Economias Conectadas ao Tratamento de Esgoto

Objetivo: medir o percentual de economias com coleta de esgoto que estão conectadas ao tratamento

Unidade de medida: porcentagem

Freqüência: anual

Fórmula de Cálculo:
$$IEC = \frac{\text{EconCadAtEsgTrat}}{\text{EconCadAtEsg}} \times 100$$

onde:

IEC - Índice de Economias Conectadas ao Tratamento de Esgoto- (%)

EconCadAtEsgTrat - economias cadastradas ativas de esgoto conectadas ao tratamento (un);

EconCadAtEsg - economias cadastradas ativas de esgoto (un).

II. INDICADORES DE EFICIÊNCIA E QUALIDADE NA OPERAÇÃO

4. Índice de Perdas Totais por Ligação na Distribuição

Objetivo: medir as perdas totais por ligação na rede de distribuição de água

Unidade de medida: L / ligação x dia

Freqüência: anual

Fórmula de Cálculo:
$$IPDt = \frac{[VD - (VCM + VCANCd)]}{NLA \text{ med}} \times \frac{1000}{Ndia}$$

onde:

IPDt – Índice de Perdas Totais por Ligação na Distribuição (L / lig x dia);

VD – Volume Disponibilizado à Distribuição (m³/ano);

VCM – Volume de Consumo Medido ou Estimado (m³/ano);

VCANCd – Volume de consumo autorizado não comercializado na distribuição (relativo aos usos operacionais, emergenciais, públicos, próprios e sociais (m³/ano);

NLA med – Quantidade média de ligações ativas (média aritmética de 12 meses) (un);

Ndia – Número de dias no ano.





sabesp

Companhia de Saneamento Básico do Estado de São Paulo

ANEXO VIII

Infrações e Penalidades



ANEXO VIII – Infrações e Penalidades

Municípios não integrantes de Regiões Metropolitanas

Este **ANEXO** integra o CONTRATO supra, regulamentando e quantificando, em ato do **MUNICÍPIO**, o procedimento sancionatório e a aplicação de penalidades, nos casos de inadimplemento total ou parcial do CONTRATO.

Os atos e procedimentos administrativos voltados à apuração e aplicação das sanções previstas neste **ANEXO** e no CONTRATO observarão as normas da Lei Estadual nº 10.177/98, a qual regula o processo administrativo no âmbito da Administração Pública Estadual.

Capítulo 1 – Das Sanções Administrativas

Cláusula 1ª. Em caso de inadimplemento total ou parcial do CONTRATO, a SABESP estará sujeita à aplicação das sanções administrativas previstas nos artigos 86 a 88 da Lei Federal nº 8.666/93, nos termos deste anexo.

Cláusula 2ª. O descumprimento das obrigações e condições contratuais dispostas no Anexo IX – Estratégia de Compatibilização dos Investimentos, apuradas pela ARSESP, sujeita o MUNICÍPIO à devolução dos recursos repassados pela SABESP, atualizados pelo IPCA.

Cláusula 3ª. Os procedimentos administrativos sancionatórios, voltados à apuração de descumprimento do CONTRATO, de seus Anexos, ou de norma técnica, econômica ou social da ARSESP serão conduzidos pela Agência Reguladora, a qual também será responsável pela decisão e pela aplicação das penalidades deles decorrentes, garantindo-se às PARTES o direito à ampla defesa e ao contraditório durante todo o procedimento.

Cláusula 4ª. A ARSESP poderá aplicar as seguintes sanções, sem prejuízo do disposto na Cláusula 2ª deste Anexo, conforme gravidade da infração:

I - advertência;

II – multa;

III - suspensão temporária de participação em licitação e impedimento de contratar com a Administração, por prazo não superior a 2 (dois) anos;



IV - declaração de inidoneidade para licitar ou contratar com a Administração Pública enquanto perdurarem os motivos determinantes da punição ou até que seja promovida a reabilitação perante a própria autoridade que aplicou a penalidade, que será concedida sempre que o contratado ressarcir a Administração pelos prejuízos resultantes e após decorrido o prazo da sanção aplicada com base no inciso anterior.

§ 1º - Para a fixação das penalidades e dos valores das multas, deverão ser consideradas:

I - a modalidade da infração;

II - a gravidade da infração, segundo sua abrangência, os danos dela resultantes para os usuários e para o serviço;

III - a ocorrência de reincidência.

§ 2º - Na hipótese de prática concomitante de mais de uma infração, as penalidades correspondentes a cada uma delas poderão ser aplicadas simultânea e cumulativamente.

§ 3º - As sanções serão aplicadas de forma a permitir sua individualização em relação às condutas infracionais praticadas pelas PARTES.

Cláusula 5ª. Considera-se reincidência a prática de conduta idêntica a outra pela qual a PARTE já tenha sido advertida ou multada anteriormente, no âmbito deste mesmo CONTRATO.

§ 1º - A reincidência só se caracterizará se a conduta mencionada no *caput* desta cláusula ocorrer no período de 02 (dois) anos, compreendido entre a publicação da decisão administrativa da ARSESP, da qual não caiba mais recurso, e a data da efetiva notificação da PARTE de instauração do Auto de Infração - AI.

§ 2º - A reincidência não se aplica a conduta discutida em processo administrativo sancionatório ainda em curso na data da publicação da decisão mencionada no § 1º.

§ 3º - Constatada a ocorrência de reincidência, nos termos desta Cláusula, serão observadas as seguintes regras:

1. Em se tratando de infrações penalizadas com multa, o valor da multa poderá ser aumentado até o dobro, a critério da ARSESP.
2. No caso de infrações penalizadas com advertência, a pena poderá ser convertida em multa, a critério da ARSESP.



Cláusula 6ª. A ARSESP definirá em regulamento próprio os valores monetários de cada multa.

§ 1º - O valor total das multas aplicadas a cada mês à SABESP, no âmbito deste CONTRATO, não poderá exceder a **1% (um por cento)** do seu faturamento líquido médio mensal, no MUNICÍPIO de Assis, no exercício anterior.

§ 2º - O limite supra indicado poderá ser ultrapassado caso a conduta infracional a ser punida seja julgada extremamente grave conforme estabelecido em regulamento da ARSESP, limitando-se o valor a **1 % do faturamento líquido anual** da SABESP no MUNICÍPIO, no exercício anterior.

Cláusula 7ª. O pagamento da multa aplicada não eximirá a SABESP da obrigação de sanar a falha ou a irregularidade que lhe deu origem.

Capítulo 2 – Das Condutas Irregulares

Cláusula 8ª. A SABESP estará sujeita à aplicação das sanções acima descritas nos seguintes casos:

I – Atraso injustificado no cumprimento das regras do CONTRATO ou de seus Anexos;

II – Inexecução total ou parcial do CONTRATO ou de seus Anexos;

III – Descumprimento ou inobservância de norma técnica, econômica e social da ARSESP.

Parágrafo único – O grau de gravidade das condutas irregulares será estabelecido pela ARSESP em regulamento específico.

Cláusula 9ª. O MUNICÍPIO estará sujeito à aplicação da sanção prevista na Cláusula 2ª no caso de descumprimento das obrigações referidas no Anexo IX – Estratégia de Compatibilização dos Investimentos.

Capítulo 3 - Do Procedimento Prévio Para Apuração de Irregularidades

Cláusula 10. A apuração prévia de irregularidades observará as seguintes regras:

I - A constatação de irregularidades dar-se-á em ação fiscalizadora realizada pela ARSESP, que dará ensejo à expedição de Termo de Notificação (TN), emitido em duas



vias, sendo que uma via do TN será enviada ao representante legal das PARTES contendo:

- a) nome, endereço e qualificação das PARTES;
- b) descrição dos fatos levantados e as respectivas não conformidades ou irregularidades constatadas;
- c) relatório de fiscalização e laudo de constatação técnica que indiquem os métodos e critérios de aferição utilizados;
- d) recomendações de ações, quando for o caso, que devem ser empreendidas pela SABESP, quando o caso admitir regularização, com seus respectivos prazos de implementação;
- e) local e data da lavratura;
- f) identificação do agente fiscalizador e respectiva assinatura.

II – A ARSESP encaminhará ao MUNICÍPIO cópias do TN e da documentação que o instruiu, para conhecimento.

III - A PARTE terá o prazo de 15 (quinze) dias corridos, contados do recebimento do Termo de Notificação (TN), para se manifestar sobre o seu conteúdo, apresentando os documentos que julgar convenientes, e pronunciando-se sobre as medidas que adotará em razão das recomendações da ARSESP, se houver.

IV - Quando da análise da manifestação apresentada pela PARTE, a ARSESP poderá solicitar o fornecimento de outras informações entendidas como necessárias ao melhor esclarecimento dos fatos ali relatados, fixando prazo adequado para tanto.

V - A PARTE poderá, justificadamente, solicitar dilação de prazo para apresentação de esclarecimentos e provas técnicas.

VI – Finda a fase de instrução, a ARSESP proferirá decisão acerca do TN, podendo:

1. arquivar o TN, quando a irregularidade apontada não restar confirmada ou se reconhecer a procedência das alegações apresentadas pela PARTE;
2. instituir processo administrativo sancionatório, lavrando o correspondente Auto de Infração AI, nas seguintes hipóteses:
 - a. confirmação da irregularidade;
 - b. inexistência de manifestação da SABESP no prazo estabelecido;
 - c. havendo confirmado e injustificado descumprimento de determinações ou recomendações da ARSESP.

Capítulo 4– Do Processo Administrativo Sancionatório



Cláusula 11. O processo administrativo sancionatório somente será instaurado após a prévia comunicação à PARTE por meio de Termo de Notificação (TN), observado o decurso do procedimento fixado no Capítulo 3 deste **ANEXO**.

Cláusula 12. Constatada a efetiva ocorrência de infração contratual ou regulamentar (Cláusula 10), será instaurado o respectivo procedimento para sua apuração através do Auto de Infração – AI, que será iniciado por ato da autoridade competente da ARSESP e lavrado em 02 (duas) vias, destinando-se a primeira via à PARTE e a outra à formação do processo administrativo.

Cláusula 13. O processo administrativo sancionatório observará o seguinte procedimento:

I - o Auto de Infração - AI, expedido pela ARSESP, indicará os fatos em que se baseia e as normas ou regras que foram infringidas pela PARTE, bem como mencionará a sanção em tese aplicável, e será instruído com toda a documentação hábil a demonstrar a ocorrência da imputação, de forma a permitir a ampla defesa da PARTE;

II - a PARTE será notificada mediante encaminhamento de uma via do AI, com cópia dos documentos necessários, para, em 15 (quinze) dias, oferecer sua defesa e indicar as provas que pretende produzir; pagar a multa em 30 (trinta) dias ou, no caso de advertência, proceder à correção da não conformidade em prazo razoável;

III - caso haja requerimento para produção de provas, a ARSESP apreciará sua pertinência, em despacho motivado;

IV- A defesa será recebida com efeito suspensivo, na parte em que impugnar o Auto de Infração – AI;

IV – A ARSESP poderá enviar uma cópia do AI ao MUNICÍPIO, para ciência, quando for o caso.

Cláusula 14. A instrução do Processo Administrativo Sancionatório será realizada na forma dos artigos 63, IV e V da Lei Estadual nº 10.177, de 30 de dezembro de 1998.

§ 1º - No caso de vício ou incorreção do AI, a ARSESP poderá proceder à sua retificação, hipótese em que a PARTE será novamente notificada, reabrindo-se o prazo para defesa e apresentação de documentos, pagamento da multa ou providências, conforme o caso.

§ 2º - Após apresentação da defesa, serão juntadas aos autos as manifestações técnicas dos órgãos competentes da ARSESP e ouvida a Procuradoria Geral do Estado.

§ 3º - Concluída a instrução, o órgão competente da ARSESP emitirá decisão fundamentada, no prazo de 30 (trinta) dias, da qual será cientificada a PARTE por meio de seu representante legal e por publicação no Diário Oficial do Estado, a qual deverá mencionar, também, local e horário em que os autos estarão disponíveis para consulta.

Cláusula 15. O procedimento sancionatório será sigiloso até decisão final da ARSESP, salvo em relação a PARTE, seu procurador ou terceiro que demonstre legítimo interesse.



Cláusula 16. Da decisão proferida caberá recurso, no prazo de 15 dias corridos a contar da data da sua publicação no Diário Oficial, na forma e para a autoridade indicada para tanto, pela ARSESP, em regulamento.

Parágrafo único – A PARTE será cientificada da decisão proferida em sede recursal por meio de publicação no Diário Oficial do Estado.

Cláusula 17. Ao final do processo administrativo sancionatório, se confirmada a penalidade aplicada, os efeitos dela advindos serão os seguintes:

- a) No caso de advertência, anotação nos registros da PARTE junto à ARSESP, para todos os fins e efeitos;
- b) Em se tratando de multa pecuniária, obrigação de pagamento no prazo de 30 (trinta) dias, contados do recebimento do recebimento do AI ou da publicação da decisão final.
- c) O procedimento para o recolhimento das multas será fixado em regulamento, pela ARSESP.





ANEXO IX

ESTRATÉGIA DE COMPATIBILIZAÇÃO DOS INVESTIMENTOS

DAS AÇÕES VINCULADAS AO PLANEJAMENTO MUNICIPAL NAS
ÁREAS HABITACIONAL E DE INFRAESTRUTURA URBANA

PARA O MUNICÍPIO DE ASSIS

**ABASTECIMENTO PÚBLICO DE ÁGUA
E ESGOTAMENTO SANITÁRIO**

Dezembro/18





1. INTRODUÇÃO

Por meio deste CONTRATO de prestação de serviços, MUNICÍPIO e SABESP definem METAS de universalização e qualidade dos serviços de abastecimento de água e esgotamento sanitário, conforme ANEXO I.

Para atingir essas metas, serão necessários INVESTIMENTOS da SABESP, previstos no ANEXO II, cujo planejamento considera as ações do MUNICÍPIO em habitação e infraestrutura urbana nos termos dos Planos Estadual e Municipal de Habitação, de Saneamento Básico, Plano da Bacia Hidrográfica do Médio Paranapanema, e demais planos relevantes que contenham ações nos sistemas de drenagem, habitação e sistema viário.

Este anexo tem em conta que o planejamento original para atingir as metas pactuadas no ANEXO I considera o alinhamento e a consonância dos investimentos a cargo da Sabesp, com os planos de investimento em infraestrutura urbana, com destaque para os planos de regularização e urbanização do MUNICÍPIO.

Outro aspecto a ser observado é a possibilidade de compatibilizar ações e cronogramas para a realização de obras do MUNICÍPIO (drenagem, urbanização e sistema viário) e da SABESP (adutoras, coletores e redes) visando otimizar a execução e custos envolvidos, e também, minimizar impactos para a população.

2. RELACIONAMENTO INSTITUCIONAL

O MUNICÍPIO e a SABESP atuarão de forma integrada nos termos previstos neste CONTRATO, através do acompanhamento.

3. GESTÃO DE METAS

O MUNICÍPIO e a SABESP reconhecem que fatores externos à gestão da SABESP podem impedi-la de executar partes de seu planejamento, comprometendo as METAS definidas. As PARTES reconhecem também que tais fatores externos podem estar relacionados, dentre outros, a ações ou omissões do MUNICÍPIO e de companhias a eles ligadas (Secretarias





Municipais de Habitação, Trânsito, e outras), no desempenho de suas atribuições e na execução de planos e programas.

O MUNICÍPIO e a SABESP irão, a cada fator externo identificado, seja ele técnico financeiro ou jurídico, avaliar as possíveis alternativas para compensar seus efeitos e preservar as METAS estabelecidas. Quando essa compensação não puder ser feita sem comprometer o plano de investimentos (ANEXO II) ou os prazos vinculados às METAS (ANEXO I), ensejará revisão/atualização do planejamento, nos termos estabelecidos no CONTRATO.

O MUNICÍPIO e a SABESP atuarão de forma integrada nos termos previstos neste CONTRATO, através do acompanhamento permanente.

4. COMPROMISSOS FINANCEIROS/REPASSE DE RECURSOS

Para apoiar a execução das ações a cargo do MUNICÍPIO descritas neste anexo, a SABESP efetuará repasse de recurso financeiro ao FUNDO MUNICIPAL DE SANEAMENTO AMBIENTAL E DE INFRAESTRUTURA – FMSAI, equivalente a 4% da arrecadação obtida pela Sabesp no município, deduzidas as contribuições de COFINS/PASEP, TRCF – Taxa de Regulação, Controle e Fiscalização da ARSESP e outros tributos que eventualmente vierem a substituí-los, conforme previsto no ANEXO III.

Os repasses serão efetuados trimestralmente a partir da data da assinatura do Contrato de Programa, em até 60 (sessenta) dias após a publicação das demonstrações contábeis trimestrais da Companhia.

4.1. FUNDO MUNICIPAL DE SANEAMENTO AMBIENTAL E DE INFRAESTRUTURA - FMSAI

O FUNDO será constituído de recursos provenientes:

- I. De repasses financeiros oriundos da prestação dos serviços públicos de abastecimento de água e esgotamento sanitário restritos aos valores, prazos e condições previstos no contrato a ser firmado com a Companhia de Saneamento Básico do Estado de São Paulo –





Companhia de Saneamento Básico do Estado de São Paulo

SABESP, destinados à investimentos complementares a cargo do município;

- II. De dotações orçamentárias a ele especificamente destinadas;
- III. De créditos adicionais a ele destinados;
- IV. De rendimentos obtidos com a aplicação de seu próprio patrimônio;
- V. De outras receitas eventuais.

Os recursos do FUNDO serão depositados em conta corrente específica de titularidade do município sob a denominação “Fundo Municipal de Saneamento Ambiental e Infraestrutura” a ser aberta e mantida em instituição financeira oficial, e serão vinculados exclusivamente ao atendimento das ações complementares ao saneamento previstas no item 5 e no contrato com a Companhia de Saneamento Básico do Estado de São Paulo – SABESP.

O FUNDO terá contabilidade própria e deverá manter registro de todos os atos administrativos a ele pertinentes, promovendo total transparência e liberando ao pleno conhecimento e acompanhamento da sociedade em meios eletrônicos de acesso público, informações pormenorizadas sobre a execução orçamentária e financeira do Fundo, bem como das ações financiadas pelo mesmo.

O Poder Executivo deverá regulamentar em até 30 (trinta) dias os mecanismos, procedimentos e responsáveis para gestão do Fundo observado suas premissas. O saldo financeiro do Fundo será transferido para o exercício seguinte.

A organização e o funcionamento do fundo serão disciplinados por Decreto do Poder Executivo.

5. ESCOPO DOS INVESTIMENTOS COMPLEMENTARES

As seguintes ações fazem parte do escopo de investimentos complementares a serem desenvolvidos pela Prefeitura de Assis:





- I. Intervenções em áreas de influência ou ocupadas predominantemente por população de baixa renda, visando à regularização urbanística;
- II. Limpeza, despoluição e canalização de córregos;
- III. Abertura ou melhoria do viário principal e secundário, vielas, escadarias e congêneres, em áreas de influência ou ocupadas predominantemente por população de baixa renda, visando à regularização urbanística;
- IV. Provisão habitacional para atendimento de famílias em áreas de influência ou ocupadas predominantemente por população de baixa renda, visando à regularização urbanística;
- V. Implantação de parques e de outras unidades de conservação necessárias à proteção das condições naturais e de produção de água no Município, de reservatórios para o amortecimento de picos de cheias, de áreas de esporte, de obras de paisagismo e de áreas de lazer;
- VI. Drenagem, contenção de encostas e eliminação de riscos de deslizamentos;
- VII. Desapropriação de áreas para implantação das ações de responsabilidade do Fundo.;
- VIII. Ações em limpeza urbana e manejo de resíduos sólidos, com vistas à universalização dos serviços nos termos do plano municipal de saneamento básico.

6. VALORES

O valor a ser repassado para a Prefeitura Municipal de Assis será o equivalente a 4% da arrecadação obtida pela Sabesp no município, líquido de impostos e encargos empresariais, do 1º ao 30º ano, conforme duração do contrato de programa.

